



# AMBERTRUCK JM шасси

## Технические характеристики<sup>i</sup>

Модификация	JM 55	JM 75	JM 93
Модификация по документам	JX1051TG24	JX1079TGH24, JX1094TK24, JX1094TKH24, JX1099TP24, JX1099TPH24	
<b>Двигатель</b>			
Наименование двигателя	JX 493	JX 4D30	
Тип	Дизельный, с турбонаддувом		
Экологический класс	4		
Рабочий объём	2771 см <sup>3</sup>	2892 см <sup>3</sup>	
Макс. мощность, при (об/мин)	88 кВт (120 л.с.), 3600	115 кВт (156 л.с.), 2800	
Макс. крутящий момент, при (об/мин)	325 Нм, 1400-2500	440 Нм, 1200-2400	
Цилиндров	4		
Диаметр цилиндра / Ход поршня	93 / 102 мм	95 / 102 мм	
Степень сжатия	17.2	17.5	
Топливная система, производитель	Common-Rail, Bosch CB18		
Система управления, производитель	Bosch MD1CS089		
Система наддува, производитель	NingBo WeiFu TianLi JP52	Garett GT17	
Обработка выхлопа	Катализатор		
Напряжение бортовой сети	12 В		
Генератор	110А		
Аккумулятор	350А, 90Ач		
Ограничитель скорости	нет		
<b>Трансмиссия</b>			
Колёсная формула, привод	4x2, задний		
Ручная КПП	5-ступенчатая	6-ступенчатая	
Производитель, модель	Magna, 5MT1280S	Zhejiang WanLiYang 6G45	
Передаточные отношения передние / задняя	4.717 2.513 1.679 1 0.719 / 4.497	6.182 3.526 2.126 1.399 1 0.783 / 5.551	
Подготовка под КОМ	-	+	
Отношение главной передачи	4.625	4.222	
<b>Тормозная система</b>			
Тип	Гидравлическая	Пневматическая	
Тип тормозных механизмов спереди/сзади	Барабанные / барабанные		
Дополнительный моторный тормоз	+	+	
<b>Подвеска</b>			
Передняя	Рессорная		
Задняя	Рессорная		
Рессор спереди / сзади	5 / 5+6	5 / 8+6	
<b>Шины</b>			
Тип шин	7.0R16 10PR, камерные	8.25R16 16PR, камерные	
Индекс несущей способности шин спереди/сзади	111 / 107	128 / 124	
Скоростной индекс шин	N	L	
Давление в шинах	5.6 бар (560 кПа)	7.7 бар (770 кПа)	
<b>Жидкости</b>			
Объём топливного бака	S – 105 л, M и далее - 125 л		
Объём бачка омывателя	2.4л		
Хладагент кондиционера	R134a		



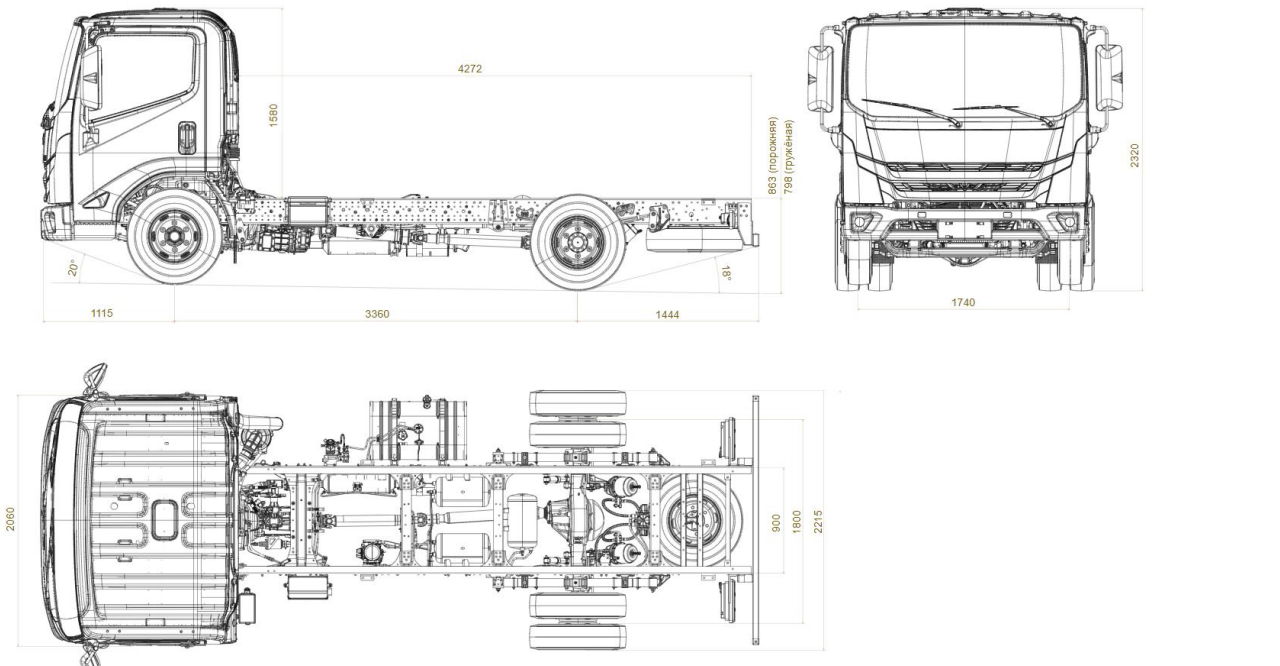
	JM 55 S	JM 75 S	JM 93 M	JM 93 M	JM 93 XL	JM 93 XL
Тип кабины <sup>1</sup>	SC (без спального места)	SC (без спального места)	SC (без спального места)	КC (со спальным местом)	SC (без спального места)	КC (со спальным местом)
Массы						
<b>Разрешённая максимальная масса автомобиля (кг)</b>	<b>5495</b>	<b>7495</b>	<b>9390</b>	<b>9390</b>	<b>9390</b>	<b>9390</b>
Снаряжённая масса шасси (кг)	2270	2760	2840	2900	2870	2930
Грузоподъёмность шасси (кг)	3225	4735	6550	6490	6520	6460
Максимальная нагрузка на переднюю ось (кг)	2180	2900	3100	3100	3100	3100
Максимальная нагрузка на заднюю ось (кг)	3315	5300	6400	6400	6400	6400
Габариты						
<b>Колёсная база (мм)</b>	<b>3360</b>	<b>3360</b>	<b>3815</b>	<b>3815</b>	<b>4500</b>	<b>4500</b>
Длина шасси (мм)	5990	5990	6990	6990	7990	7990
Ширина шасси (мм)	2060	2060	2060	2060	2060	2060
Передний свес шасси (мм)	1115	1115	1115	1115	1115	1115
Задний свес шасси (мм)	1444	1444	1990	1990	2375	2375
Монтажная длина рамы (мм)	4272	4272	5276	4876	6275	5875
Ширина рамы (мм)	900	900	900	900	900	900
Ширина кабины без зеркал (мм)	2060	2060	2060	2060	2060	2060
Ширина кабины с зеркалами (мм)	2860	2860	2860	2860	2860	2860
Высота кабины от земли (мм)	2280	2320	2320	2320	2320	2320
Минимальный дорожный просвет (мм)	208	208	208	208	208	208
Колея передних колёс (мм)	1740	1740	1740	1740	1740	1740
Колея задних колёс (мм)	1680	1680	1680	1680	1680	1680

<sup>1</sup> SC (Single cab) – кабина без спального места, КC (King Cab) – кабина со спальным местом

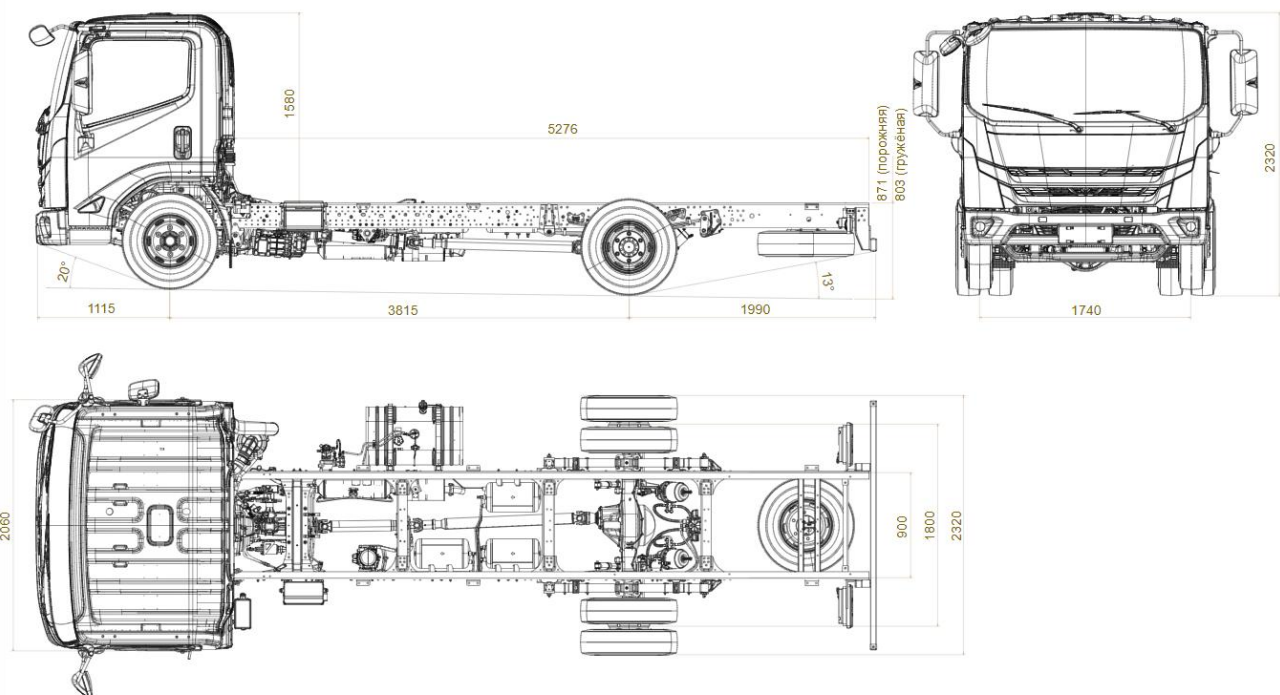


# AMBERTRUCK

## Габаритная схема JM 55 / JM75 L SC



## Габаритная схема JM 93 M SC



## Габаритная схема JM 93 M KC

Представленная в данном документе информация соответствует дате подготовки документа к публикации, однако производитель может вносить изменения в конструкцию, спецификации и технические характеристики для устранения выявленных проблем и улучшения соответствия продукта требованиям клиентов или законодательства без предварительного уведомления, что может привести к несущественному их изменению. Пожалуйста, всегда проверяйте актуальность данной информации у любого официального дилера. Информация относится к комплектации для рынка России и СНГ. Продукция сертифицирована. Представленные в данном документе данные носят информационный характер и ни при каких условиях не являются публичной офертой, определяемой положениями Статьи 437(2) Гражданского кодекса РФ. Автомобиль, представленный на фотографиях в данном документе, содержит дополнительное оборудование.