

НОВЫЙ
RENAULT
DUSTER
всё по-взрослому



Продолжение легенды

Renault Duster не нуждается в представлении. Появившись в России в 2012 году, он быстро прошел путь от сенсации до народного автомобиля: автолюбители по достоинству оценили его выдающуюся проходимость и комфорт.

Renault Duster уверенно продолжит историю успеха, дополнив лучшие черты предшественника качественно новым уровнем комфорта и технологичности.

Renault Duster №1 в России:



Самый продаваемый автомобиль 4x4 с 2013 по 2019 годы¹



Лидер рейтинга остаточной стоимости среди SUV с 2016 по 2018 годы²



Единственный в своем сегменте автомобиль, оснащаемый дизельным двигателем³



Причина покупки №1 — лучшая адаптация к российским условиям

¹ По данным продаж АЕВ (Ассоциация Европейского Бизнеса).

² По данным рейтинга сохранности остаточной стоимости автомобиля Residual value АВТОСТАТ.

³ В категории SUV до 1,5 млн рублей.



100%
НОВЫЙ КУЗОВ



Обновленный экстерьер: брутальность и гармоничность

Достаточно одного взгляда, чтобы понять, что Renault Duster — это прогресс в эволюции легендарного автомобиля.

Он получил полностью новый кузов, став более брутальным, но в то же время более сбалансированным и, конечно, современным.

Этого удалось достичь благодаря нескольким точным дизайнерским решениям: например, поясная линия стала выше, а лобовое стекло — более пологим.

В результате автомобиль всем своим видом демонстрирует уверенность и сильный внедорожный характер.

Дизайн, созданный для бездорожья

Черная решетка радиатора с хромированной полосой

В сочетании с бампером с серебристой пластиковой накладкой отсылает своей формой к внедорожникам с силовыми бамперами.



Боковые пластиковые молдинги с надписью DUSTER

Стильные и функциональные элементы, которые защищают кузов от царапин и ударов при объезде препятствий.



Черные легкосплавные диски 16" Cyclade

Идеально сочетаются с внедорожными шинами, доступными в качестве аксессуара. Внутренние колесные арки надежно защищены пластиковыми расширителями арок снаружи и пластиковой защитой изнутри.



Обновленные передние фары

В передней оптике светодиодные дневные ходовые огни элегантно продолжают линию радиаторной решетки.



Обновленные задние фонари

Светодиодные габаритные огни квадратной формы — одна из самых ярких особенностей нового экстерьера.



Обновленные серебристые рейлинги с надписью DUSTER

Одновременно элемент дизайна и важное оборудование для перевозки грузов массой до 80 кг. На рейлинги можно установить фирменный аксессуар — багажный бокс Renault.



Максимальная комплектация Style

Renault Duster — это не только решительный покоритель диких мест, но и прекрасный автомобиль на каждый день.

Новая максимальная комплектация Style выводит комфорт на новый уровень.

Она сочетает в себе стиль и современные технологии, совмещенные с универсальностью и выдающейся проходимостью.

Приключения в новом стиле

Легкосплавные колесные диски 17" Maldives

С ними автомобиль просто неотразим — яркий и стильный акцент в брутальном экстерьере кроссовера.

Доступны только в комплектации Style.



Хромированные элементы

Оригинальная хромированная решетка радиатора и хромированная накладка с надписью DUSTER на двери багажника — еще одна характерная черта комплектации Style.

Серо-коричневый металлик Tenakuru

Этот сдержанный и в то же время стильный цвет всегда остается притягательным, ведь он меняет оттенок в зависимости от освещения. Кроме того, он одновременно подчеркивает внедорожное происхождение автомобиля и прекрасно гармонирует не только с городским пространством, но и с природным пейзажем.



Создан покорять

Настоящие приключения начинаются там, где кончается асфальт.

И Renault Duster создан именно для таких путешествий.

Выдающиеся геометрические характеристики, надежная подвеска и полноприводная трансмиссия — этот автомобиль готов принять любой вызов.





Селектор полного привода

Расположен в центральной части консоли прямо под рукой.

Рычаг МКП

Обновленный рычаг коробки переключения передач стал короче и удобнее. А благодаря его эргономичной форме и плавному ходу переключать передачи — настоящее удовольствие.

И, как и прежде, 1-я передача остается короткой (5,8 км/ч при 1000 об/мин), что позволяет управлять тягой на малой скорости для прохождения бездорожья.

Интеллектуальная система полного привода All-Mode 4x4i

Renault Duster по-прежнему может похвастаться надежной интеллектуальной системой полного привода, которая готова помочь в любой ситуации.

Для повседневной эксплуатации лучше всего подойдет режим Auto. Режим 2WD оптимален для движения с высокой скоростью по сухому асфальту. А если перед вами по-настоящему серьезное препятствие, на помощь придет режим принудительной блокировки муфты 4WD Lock, который доступен на скорости до 80 км/ч.



2WD — передний привод

Крутящий момент двигателя распределен только между передними колесами, питание многодисковой муфты полного привода отключено, что оптимизирует расход топлива.

Оптимальный режим для дальних поездок по сухим покрытиям.



Auto — автоматически подключаемый полный привод

При возникновении пробуксовки передних колес электронный блок управления многодисковой муфты автоматически определяет необходимую степень ее блокировки, перераспределяя крутящий момент двигателя между передней и задней осями.

Оптимальный режим для повседневной эксплуатации и легкого бездорожья.



4WD Lock — принудительный полный привод

Многодисковая муфта заблокирована, крутящий момент распределяется поровну между осями. Активируется на скорости до 80 км/ч.

Оптимальный режим для сложных участков бездорожья.

Новая модульная платформа — новые возможности

Renault Duster получил модульную SUV-платформу нового поколения, которая позволила не только интегрировать новые силовые агрегаты, но и значительно улучшить управляемость, маневренность и комфорт, сохранив легендарную энергоемкость и выносливость на плохих дорогах и бездорожье.

При этом Renault Duster сохранил настройки подвески, благодаря чему он, как и прежде, не будет иметь равных при преодолении неровностей.

Электроусилитель руля

Электроусилитель рулевого управления переменной производительности, доступный во всех комплектациях Renault Duster, дарит настоящее удовольствие от вождения, обеспечивая легкость при парковочных маневрах и информативность на больших скоростях.

Кроме того, даже на самых разбитых участках дорог и бездорожье нужное направление движения задается легко и точно.



Модульная SUV-платформа нового поколения

Самый широкий выбор двигателей*

Renault Duster отличается уникальным разнообразием комбинаций двигателя и коробки передач.

Доступны **четыре двигателя**, что является уникальным для сегмента SUV данной ценовой категории.

По-прежнему доступны **две трансмиссии**: переднеприводная и полноприводная. Также доступны **три коробки передач**: для трансмиссии 4x2 — 5-ступенчатая МКП, для трансмиссии 4x4i — 6-ступенчатая МКП и автоматическая CVT X-Tronic.

1,6 4x2 МКП5 114 л. с.

1,6 4x4 МКП6 117 л. с.



Атмосферный бензиновый двигатель 1,6 л

Один из самых массовых двигателей в России был модернизирован для версий с полным приводом, благодаря чему мощность выросла до 117 л. с. Двигатель обеспечивает оптимальное соотношение цены, динамики, проходимости и экономичности.

2,0 4x4 МКП6 143 л. с.



Атмосферный бензиновый двигатель 2,0 л

Проверенный временем бензиновый двухлитровый двигатель с чугунным блоком цилиндров доступен только в сочетании с полным приводом и МКП6.

TCe 150

В Renault Duster представлена **абсолютно новая связка турбодвигателя TCe 150 в сочетании с механической 6-ступенчатой коробкой передач с 1-й короткой передачей.**

Это означает, что вы сможете комфортно управлять высоким крутящим моментом 250 Н•м, который доступен уже на 1700 оборотах в минуту.

TCe 150 4x4 МКП6 150 л. с.

TCe 150 4x4 CVT X-Tronic 150 л. с.



Современный бензиновый турбодвигатель TCe 150

Главная новинка Renault Duster — бензиновый турбодвигатель TCe 150, который обладает высоким крутящим моментом и великолепной экономичностью — всего 6,7 л / 100 км в смешанном цикле. Этот двигатель, сочетающийся как с МКП6, так и с автоматической CVT X-Tronic, прекрасно подходит для любых условий эксплуатации.

1,5 dCi 4x4 МКП6 109 л. с.



Дизельный турбодвигатель dCi

— благодаря ему Renault Duster остается уникальным автомобилем в своем сегменте. Проверенная временем конструкция с чугунным блоком цилиндров сочетается в этом двигателе с высоким крутящим моментом 240 Н•м и рекордно низким расходом топлива — всего 5,3 л / 100 км в смешанном цикле.

АИ-92

Все бензиновые двигатели Renault Duster адаптированы для топлива класса АИ-92.



Уникальные настройки CVT X-Tronic в режиме 4WD Lock

Для Renault Duster трансмиссия CVT 8-го поколения получила уникальные настройки: диапазон скоростей работы гидротрансформатора до его блокировки увеличен почти в 4 раза в режиме 4WD Lock (до 45 км/ч вместо 12 км/ч), что позволяет добиться более высокой надежности, предохраняя трансмиссию от повышенных нагрузок.

* Среди модельного ряда Renault в России.



Подготовка для России — на высоте

Renault Duster обладает всем, чтобы вы чувствовали себя уверенно и комфортно в любых поездках: полный привод, проверенная временем подвеска, стальная защита картера двигателя, полноразмерное запасное колесо, высокий дорожный просвет и обширный пакет опций для холодного времени года.

К неасфальтированным дорогам — готов!

Во всех комплектациях Renault Duster оснащается заводской металлической защитой картера двигателя и топливных магистралей.



Ни один автомобиль не преодолевает ямы, трещины и неровности на дорогах так, как это делает Renault Duster.

Секрет — в доказавшей свое превосходство подвеске, характер которой автомобиль унаследовал от предыдущего поколения. Уникальные настройки обеспечивают ее высокую энергоемкость и помогают ей буквально «проглатывать» препятствия.





Самые полезные опции для зимы

Система Renault Start позволяет дистанционно завести двигатель с ключа и прогреть салон для комфортной поездки.

Систему Renault Start можно запрограммировать на запуск к определенному времени или с помощью нескольких циклов по 10 минут в меню системы Easy Link.

Функция электрообогрева лобового стекла включается отдельной кнопкой на панели слева от руля и позволяет за несколько минут полностью очистить стекло от снега и инея.

Горячий ответ холодной зиме

Renault Duster всегда был образцом подготовленности к российским холодам, но Renault Duster поднимает эту планку еще выше — благодаря новым опциям, которые помогут согреться даже в самый суровый мороз.



Среди опций для холодного времени года теперь есть не только подогрев передних сидений и электрообогрев лобового стекла. К ним добавились обогрев рулевого колеса, двухступенчатый подогрев задних сидений, а также подогрев форсунок стеклоомывателя.

Система отопления была модернизирована. Также по-прежнему доступен электрический нагревательный элемент в контуре климатической системы мощностью 1 киловатт, который через непродолжительное время наполняет салон автомобиля теплым воздухом.

Безопасность и комфорт

Renault Duster создавался с особым вниманием к безопасности и комфорту не только водителя, но и всех пассажиров.

Множество технологичных и современных решений подтверждают это.



По-настоящему выдающиеся внедорожные характеристики



Геометрия кузова и дорожный просвет

Renault Duster демонстрирует великолепную внедорожную геометрию с углом въезда 31° и углом съезда 33°. Реальный дорожный просвет в 210 мм возводит Renault Duster в категорию полноценного внедорожника, за рулем которого всегда чувствуешь себя уверенно.

Система ESP с внедорожными алгоритмами работы

Штатно устанавливается на все полноприводные версии Renault Duster. Она не только обеспечивает курсовую устойчивость на скользкой дороге, но и обладает специальными настройками для преодоления серьезных препятствий.



Алгоритм перераспределения крутящего момента между колесами обеспечивает оптимальное сцепление всех колес с любым типом покрытия, выполняя функцию блокировок межколесных дифференциалов.

Это позволяет эффективно бороться с явлением диагонального вывешивания — как с включенной антипробуксовочной системой, так и при ее отключении (до 80 км/ч в режиме 4WD Lock).

Новые возможности на бездорожье



Ассистент спуска с горы

На Renault Duster на всех полноприводных версиях установлен адаптивный ассистент спуска с горы HDC (Hill Descent Control). Эту функцию можно активировать в режиме 4WD Lock и применять при спусках на сложных участках бездорожья без использования педали тормоза. По умолчанию после активации функции HDC машина будет спускаться со скоростью 10 км/ч, но скорость можно поднять до 30 км/ч.



Монитор 4x4

Данная функция доступна во всех комплектациях с мультимедийной системой Easy Link.

Она отображает угол крена, угол тангажа и компас, позволяя следить за положением автомобиля в реальном времени.

Система камер кругового обзора



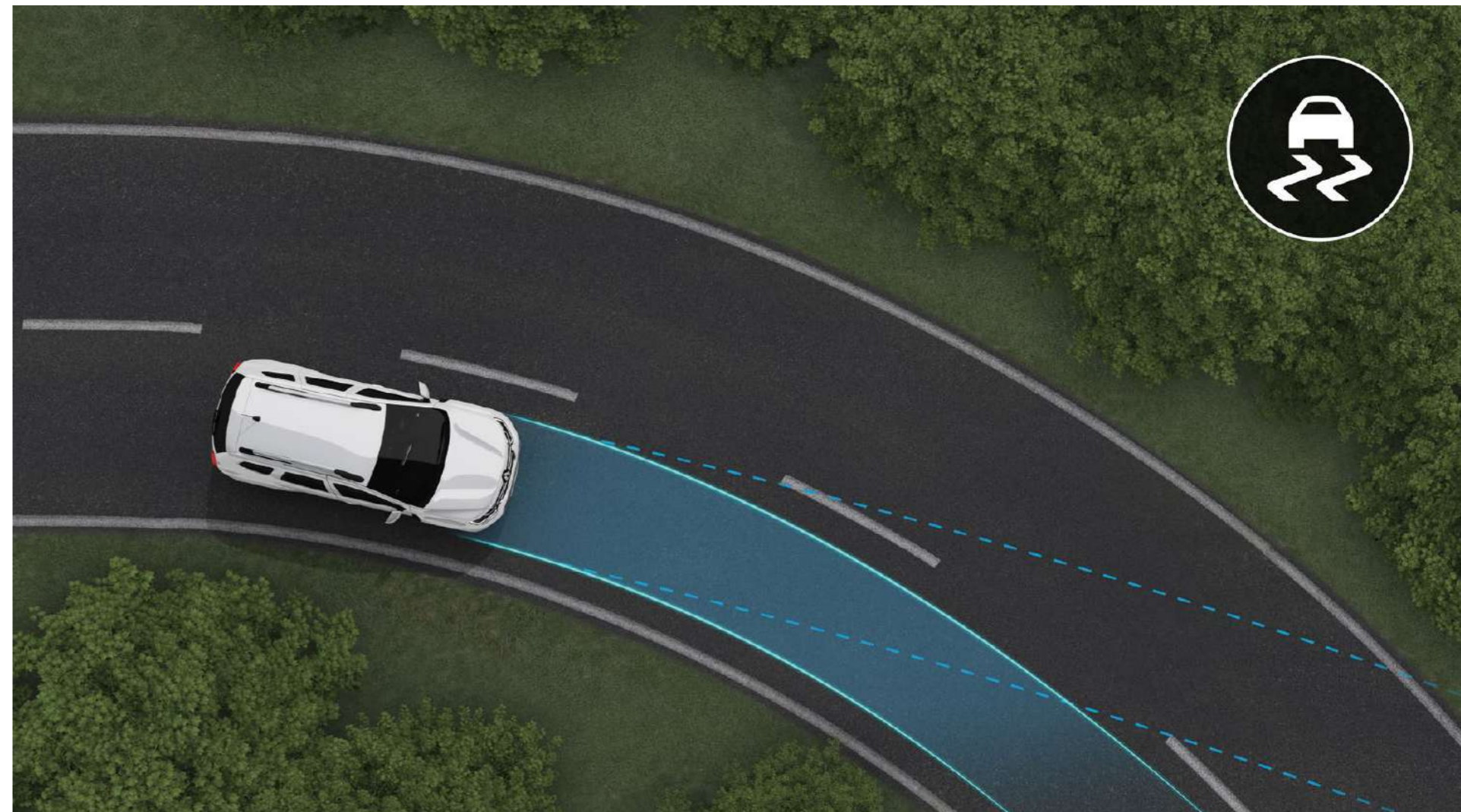
Система камер кругового обзора

Состоит из 4 камер: на двери багажника, в передней решетке радиатора и в двух боковых зеркалах заднего вида. Они позволяют увидеть ситуацию вокруг автомобиля и принять решение по объезду препятствий.



Безопасность — приоритет №1

Новые кузов и силовая структура выводят безопасность автомобиля на новый уровень. Кузов стал жестче благодаря усилениям в лонжеронах и ребрах пола. Опционально теперь доступно до 6 подушек безопасности. Renault Duster прошел краш-тест по методике, идентичной краш-тесту ARCAP, и может претендовать на максимальный результат в 4 звезды.



Система ESP

Это обязательный элемент безопасности, играющий особую роль на скользкой дороге, которая затрудняет движение по намеченной траектории. Система ESP сама притормозит нужное колесо, чтобы автомобиль продолжил движение в заданном изначально направлении.

Все версии Renault Duster оборудованы системами ABS (антиблокировочная система) и AFU (система помощи при экстренном торможении). Они помогут совершить безопасное торможение, сохраняя при этом контроль над управлением автомобилем.

Абсолютно новый уровень комфорта для всех пассажиров

Renault Duster демонстрирует образцовую эргономику благодаря новому оборудованию интерьера: передний центральный подлокотник, новые кресла, поясничная поддержка для водителя и новые материалы обивки.

Один из вариантов исполнения салона — комбинированная отделка сидений экокожей и тканью.



Когда всё на своих местах

Интерьер Renault Duster полностью переработан: новые материалы, новая передняя панель и новое расположение кнопок. Теперь всё по-настоящему просто, удобно и комфортно.

Стильная панель управления

Здесь расположена кнопка включения камер кругового обзора. Также именно с этой панели включается двухдиапазонный подогрев передних сидений.



Новый сенсорный дисплей 8"

Является частью мультимедийной системы Easy Link и занимает центральное место на передней панели. Он немного повернут в сторону водителя, благодаря чему вам будет легко пользоваться его многочисленными функциями.



Комфорт во всех отношениях

Новый мультифункциональный руль

Позволяет управлять круиз-контролем, ограничителем скорости, бортовым компьютером и включать голосовое управление при дублировании экрана смартфона. Также новый руль регулируется по высоте и по вылету.



Новый блок управления слева от руля

Здесь расположены кнопки обогрева лобового стекла и форсунок омывателя, отключения ESP, электрорегулировка зеркал, а также управление новыми функциями: обогрев рулевого колеса и активация ассистента спуска с горы.

Автоматический климат-контроль

Благодаря ему в Renault Duster всегда будет хорошая погода. Достаточно выбрать желаемую температуру и нажать на центральный мини-экран. Ниже блока климат-контроля располагаются разъемы USB, предназначенные для зарядки устройств, и место для смартфона.



Новый подлокотник

Пожалуй, самое важное нововведение в интерьере, обеспечивающее комфорт. Подлокотник не только сдвижной, но и с местом для хранения внутри.

Комфорт задних пассажиров

Розетка 12 В

Расположена у правого подголовника заднего ряда. Ее также можно использовать и для зарядки электроприборов из багажного отделения.



Двухдиапазонный подогрев задних сидений и 2 USB-розетки

Новые комфортабельные опции для задних пассажиров. Благодаря им ваши спутники смогут не только согреться, но и подзарядить свои гаджеты.





Эксклюзивный интерьер с оранжевыми элементами

Этот пакет отличают оригинальные сидения с оранжевой строчкой и надписью DUSTER, а также оранжевые акценты в передней панели и на дверях.

Он идеально сочетается с новым оригинальным цветом кузова — оранжевым Atacama.



Курс на новые впечатления

Renault Duster
не даст вам заскучать
в дальних путешествиях
благодаря новой
мультимедийной системе.





Мультимедийная система Easy Link

В ее основе — сенсорный экран 8" с возможностью масштабирования.

Подключите смартфон через кабель и управляйте его приложениями на экране мультимедийной системы при помощи Android Auto™, Apple CarPlay.

Голосовые помощники Google Assistant, Siri или Алиса помогут проложить маршрут, ответить на звонок, написать и отправить сообщение так, чтобы вы не отвлекались от дороги.

Дополнительно расширить возможности опциональной навигационной системы можно подключив Renault Connect.

Теперь на экране навигационной системы в режиме реального времени можно отслеживать следующую информацию:

- дорожная ситуация (пробки),
- информация о ремонте дорог и опасных участках,
- скоростные ограничения и камеры контроля,
- информация о погоде,
- стоимость топлива,
- онлайн-поиск мест назначения в Google.





Приключения в полном объеме

Собираясь в дальний путь, вы можете смело брать все необходимое и даже больше.

Renault Duster обладает большим багажным отделением, а также множеством мест для хранения внутри салона и рейлингами на крыше, на которые можно установить дополнительный багажный бокс.





Багажник

Объем багажного отделения — один из важнейших параметров, когда предстоит путешествие.

Багажник Renault Duster не только вместителен, но и практичен: во всех версиях есть багажная полка, а также задняя розетка 12 В и крючок для пакетов.

Пол багажного отсека двухсекционный — чтобы достать полноразмерное запасное колесо, не придется вынимать все вещи.

428
литров до полки



Увеличенное количество мест для хранения

Вам больше не придется задумываться о том, куда поставить или положить те или иные мелочи.

Смартфон, кружка, термос, рация — всему найдется место в Renault Duster благодаря продуманной логике хранения в салоне.

Общий объем мест для хранения в салоне достигает 27 литров.





**Фирменные
аксессуары
Renault —
полный комплект
для приключений**

Фирменные аксессуары Renault сделают ваш Renault Duster еще более стильным и практичным, а ваша поездка станет намного комфортней.

Просканируйте QR-код для доступа к онлайн-каталогу аксессуаров:



Аксессуары: стиль и функционал для настоящих приключений



1 — Закрытый багажник
2 — Текстильные коврики салона



3 — Антенна «акулий плавник»
4 — Резиновые коврики салона



5 — Дефлекторы окон
6 — Сетка в багажник



7 — Пороги
8 — Поддон в багажник



Цвета кузова



Белый
BLANC GLACIER



Черный металлик
NOIR NACRE



Серый металлик
DARK GREY



Серебристый металлик
GRIS PLATINE



Оранжевый металлик
ORANGE ATACAMA



Серо-коричневый металлик
TENAKURU

Колесные диски



1



2



3



4

1 — Стальные колесные диски 16"

3 — Легкосплавные колесные диски 16" Cyclade, черные

2 — Легкосплавные колесные диски 16" Cyclade, серые

4 — Легкосплавные колесные диски 17" Maldives, двухцветные

Комплектации

LIFE



Комплектация Life включает в себя:

- аудиосистему Radio Classic,
- регулировку руля по высоте и по вылету,
- кондиционер.

Для полноприводных версий в базе доступна система ESP с набором электронных помощников, включая ассистент спуска с горы.

Опционально можно заказать:

- подогрев сидений и лобового стекла с форсунками омывателя,
- противотуманные фары,
- боковые подушки безопасности с регулировкой кресла водителя по высоте.

DRIVE



Комплектация Drive включает в себя:

- аудиосистему Radio Connect с 2 разъемами USB,
- боковые подушки безопасности,
- центральный подлокотник,
- кресло водителя с регулировкой по высоте и поясничным подпором,

- подогрев передних сидений,
- противотуманные фары.

Опционально можно заказать:

- мультимедийную систему Easy Link с камерой заднего вида и задними парктрониками,
- подогрев задних сидений с 2 разъемами USB,

- салон интерьера с оранжевыми элементами,
- обогрев руля с климат-контролем и датчиками дождя и света,
- пакет Off-road (расширители арок, боковые молдинги, черные легкосплавные диски Cyclade 16").

Комплектации

STYLE



Новая максимальная комплектация Style обладает богатым базовым оборудованием:

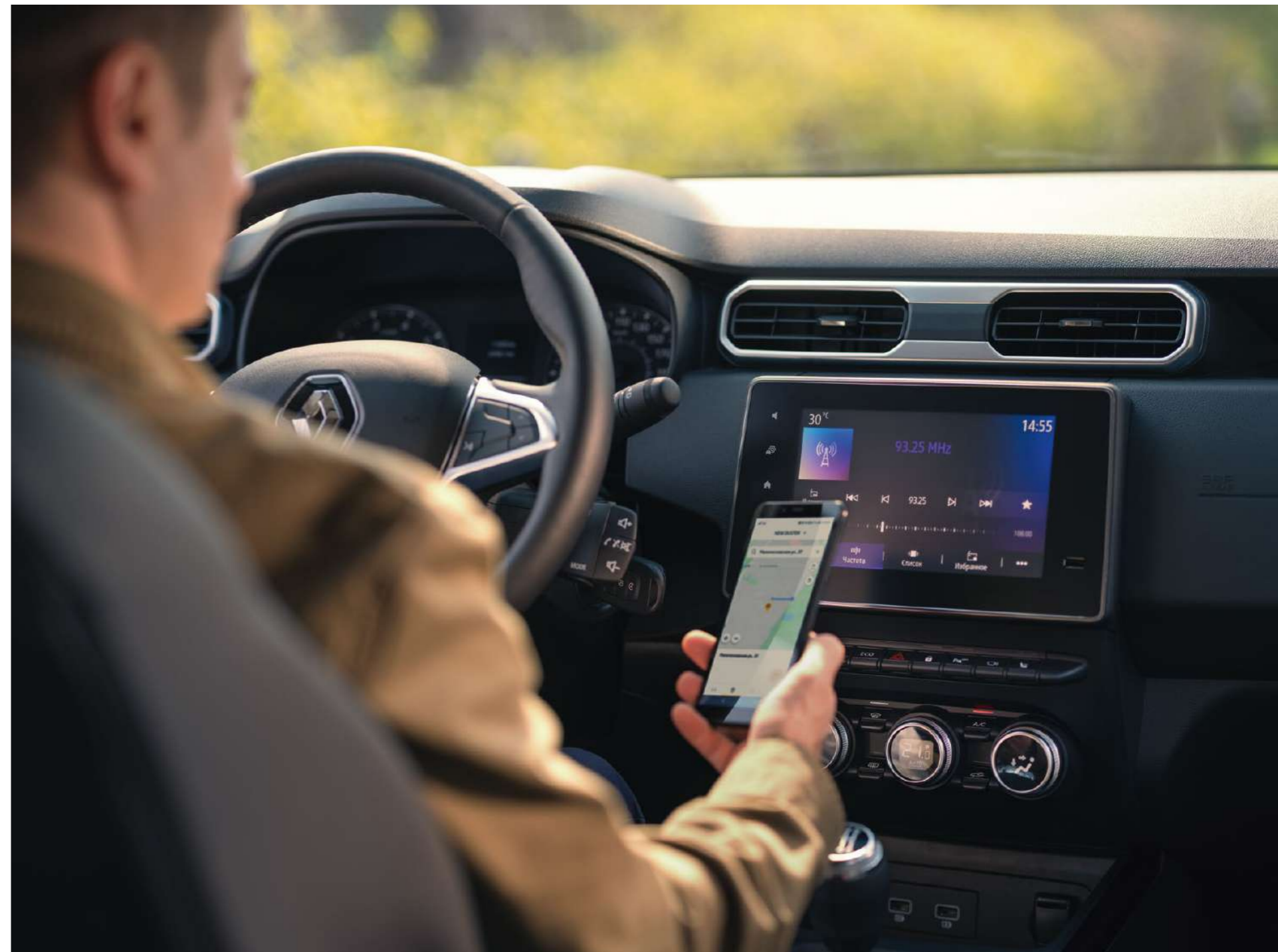
- мультимедийная система Easy Link с сенсорным дисплеем 8",
- климат-контроль с датчиками дождя и света,

- обогрев руля,
- легкосплавные диски 17",
- тонировка задних стекол.

Опционально можно заказать:

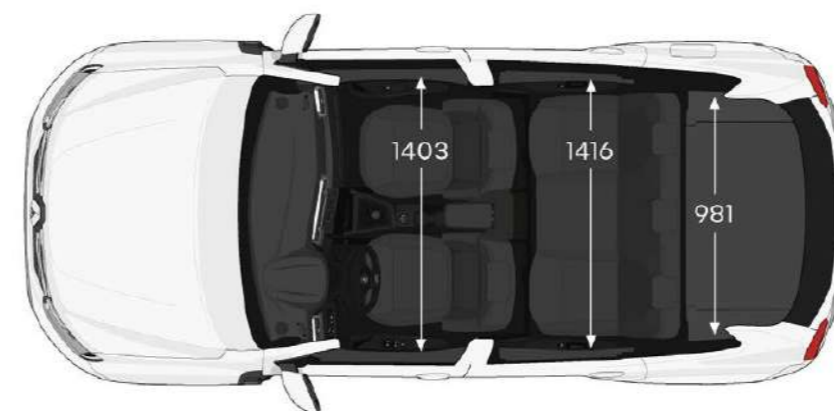
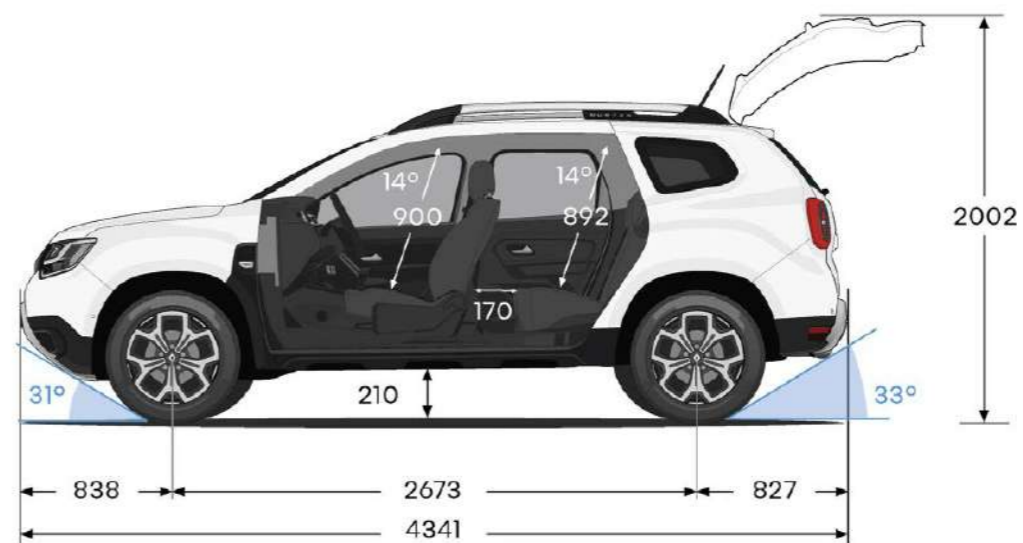
- систему камер кругового обзора,
- навигационную систему,

- 6 подушек безопасности,
- подогрев задних сидений с 2 разъемами USB,
- салон из комбинированной обивки (экокожа и ткань) с подогревом задних сидений,
- салон с оранжевыми элементами.





Габаритные размеры (мм)

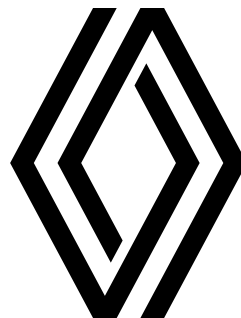


Технические характеристики

	1,6		2,0		TCe 150		1,5 dCi
Трансмиссия	4×2 МКП		4×4 МКП		4×4 МКП		4×4 МКП
Топливо	Бензин		Бензин		Бензин		Дизель
Норма токсичности	Евро 5		Евро 5		Евро 5		Евро 5
ДВИГАТЕЛЬ							
Рабочий объем, см³	1598		1998		1332		1461
Диаметр цилиндра и ход поршня, мм	78×83,6		82,7×93		72,2×81,4		76×80,5
Количество цилиндров/клапанов	4/16		4/16		4/16		4/8
Максимальная мощность по нормам ЕЭС, кВт (по DIN, л. с.) при частоте вращения коленчатого вала, об/мин	84 (114) / 5500		86 (117) / 6000		105 (143) / 5750		110 (150) / 5250
Максимальный крутящий момент по нормам ЕЭС, Н·м при частоте вращения коленчатого вала, об/мин	156 / 4000		156 / 4250		195 / 4000		250 / 1700
Тип впрыска	Распределенный		Распределенный		Непосредственный		Common Rail
КОРОБКА ПЕРЕДАЧ	Механическая, 5-ступенчатая	Механическая, 6-ступенчатая	Механическая, 6-ступенчатая	Механическая, 6-ступенчатая	Автоматическая, бесступенчатая	Механическая, 6-ступенчатая	
Передаточные числа							
1-я	3,73	4,45	4,45	4,45	—	4,45	
2-я	2,05	2,59	2,59	2,59	—	2,59	
3-я	1,32	1,69	1,69	1,63	—	1,63	
4-я	0,97	1,17	1,17	1,11	—	1,11	
5-я	0,74	0,91	0,87	0,76	—	0,81	
6-я	—	0,73	0,67	0,56	—	0,62	
РУЛЕВОЕ УПРАВЛЕНИЕ							
Тип усилителя	Электроусилитель с переменной производительностью						
Диаметр разворота, м	10,9						
ПОДВЕСКА							
Передняя подвеска	Независимая, пружинная, типа «Макферсон» с телескопическими гидравлическими амортизаторами и стабилизатором поперечной устойчивости						
Задняя подвеска	Полузависимая, пружинная, с телескопическими гидравлическими амортизаторами и стабилизатором поперечной устойчивости	Независимая, многорычажная, пружинная с телескопическими гидравлическими амортизаторами и стабилизатором поперечной устойчивости					
КОЛЕСА И ШИНЫ							
Размерность шин	215/65 R16 / 215/60 R17						
Запасное колесо	Полноразмерное, R16						
ТОРМОЗНАЯ СИСТЕМА							
ABS Bosch	9,1						
Передние тормоза: вентилируемые диски, диаметр/толщина, мм	280/24						
Задние тормоза: барабаны, дюймы	9						
ДИНАМИЧЕСКИЕ ХАРАКТЕРИСТИКИ							
Аэродинамика, коэффициент	0,956	0,923	0,923	0,936	0,936	0,937	
Максимальная скорость, км/ч	172	174	182	194	185	167	
Время разгона 0–100 км/ч, с	12,1	13,1	10,9	10,7	10,4	13,3	
Время прохождения пути 1000 м с места, с	32,7	32,6	32,4	32,0	31,8	35,4	

	1,6		2,0		TCe 150		1,5 dCi
РАСХОД ТОПЛИВА *							
Выбросы CO ₂ , г/км (в смешанном цикле, NEDC)	166	168	185	156	167	139	
В городском цикле, л / 100 км (NEDC)	9,1	9,2	10,1	8,1	9,3	5,6	
В загородном цикле, л / 100 км (NEDC)	6,0	6,2	6,7	5,9	6,0	5,2	
В смешанном цикле, л / 100 км (NEDC)	7,2	7,3	8,0	6,7	7,2	5,3	
Размер топливного бака, л	50						
МАССОВЫЕ ХАРАКТЕРИСТИКИ							
Минимальная масса без нагрузки, кг	1217	1315	1395	1377	1408	1406	
Нагрузка на переднюю ось, кг	702	744	823	802	834	830	
Нагрузка на заднюю ось, кг	515	571	572	575	574	576	
Максимальная полезная нагрузка, кг	550	550	550	550	550	550	
Максимальная разрешенная масса, кг	1767	1865	1945	1927	1958	1956	
Максимальная разрешенная масса с прицепом, кг	2967	3365	3345	3427	3458	3356	
Максимальная разрешенная масса буксируемого прицепа с тормозной системой, кг	1500	1500	1400	1500	1500	1400	
Максимальная разрешенная масса буксируемого прицепа без тормозной системы, кг	645	695	735	725	740	740	
Максимальная нагрузка на крышу, кг	80	80	80	80	80	80	
ГАБАРИТЫ ВНЕШНИЕ							
Колесная база, мм	2673						2673
Длина, мм	4341						4341
Ширина без/с боковыми зеркалами, мм	1804/2052						1804/2052
Высота без/с рейлингами на крыше, мм	1633/1693						1621/1682
Передний свес, мм	837						838
Задний свес, мм	830						827
Углы въезда и съезда, °	30/34						31/33
Ширина передней колеи, мм	1557						1557
Ширина задней колеи, мм	1560						1563
Высота с открытой дверью багажника, мм	2020						2002
Дорожный просвет, мм	210						210
БАГАЖНИК							
Объем минимальный / со снятой полкой, л	468 / 702						428 / 662
Максимальный объем со сложенными сиденьями, л	1761						1720
Погрузочная высота, мм	721						722
Максимальная ширина проема, мм	981						981
Ширина багажного отделения между колесными арками, мм	977						977
Высота багажного отделения до полки, мм	468						364
Высота багажного отделения до потолка, мм	825						721

* Данные о расходе топлива получены в результате проведения сертификационных испытаний по методике Правил ЕЭК ООН № 101 и/или соответствующей Директивы ЕС. В реальных условиях эксплуатации автомобиля значения расхода топлива могут отличаться.



7717001456

центр поддержки клиентов Renault Россия: +7 (495) 775-48-48
бесплатная линия по всей России: 8-800-200-80-80 (круглосуточно)

Настоящая публикация содержит наиболее точные и последние сведения на день ее сдачи в печать. Документ составлен на основе опытных образцов автомобилей и прототипов. В рамках политики постоянного совершенствования своей продукции компания Renault оставляет за собой право в любой момент вносить изменения в характеристики и конструкцию описываемых и представляемых автомобилей, а также дополнительного оборудования. Информация об этих изменениях в кратчайшие сроки доводится до сведения официальных представителей Renault. В зависимости от страны поставки некоторые модификации могут отличаться от описываемых моделей, некоторые виды оборудования (серийного, опционного или дополнительного) могут отсутствовать. Самые последние сведения можно получить у местного дилера. В силу ограниченных возможностей печатной техники воспроизводимые в настоящем документе цвета кузова или отделки салона могут несколько отличаться от реальных. Авторские права защищены. Полное или частичное воспроизведение настоящей публикации в любой форме и любыми средствами без предварительного письменного разрешения Renault запрещено.

Данные действительны на момент размещения: январь, 2022 год.

Renault рекомендует 

   renault.ru