

**LOGAN
SANDERO**

РУКОВОДСТВО ПО ЭКСПЛУАТАЦИИ



стремление к лучшим результатам



Партнерство с ELF
**world
series**
by RENAULT



RENAULT рекомендует ELF

Elf и Renault являются партнерами в области высоких технологий в автомобилестроении и проводят совместную экспертизу в условиях, близких к городскому циклу. Благодаря этому долгосрочному сотрудничеству вам предоставляется широкий ассортимент смазочных средств, идеально подходящих для вашего Renault. Продолжительная защита и оптимальные характеристики вашего двигателя обеспечены. Чтобы подобрать наиболее подходящее сертифицированное смазочное средство ELF для полной замены или доливки в ваш автомобиль, обратитесь на сервисную станцию Renault или воспользуйтесь инструкцией по эксплуатации автомобиля.



www.lubricants.elf.com



Марка **TOTAL**

Добро пожаловать в Ваш автомобиль

Настоящее руководство по эксплуатации и обслуживанию автомобиля содержит информацию, которая позволит Вам:

- ознакомиться с автомобилем, правильно его эксплуатировать в наилучших условиях эксплуатации и максимально использовать его возможности и техническое совершенство;
- поддерживать его оптимальную работу посредством простого, но четкого соблюдения советов по техобслуживанию;
- быстро устранить мелкие неисправности, не требующие вмешательства специалиста.

То незначительное время, которое Вы потратите на чтение данного руководства, с лихвой окупится приобретенными сведениями, а также знаниями функциональных возможностей и технических новшеств, которые использованы в конструкции Вашего автомобиля. Если Вам понадобится дополнительная информация об автомобиле, специалисты сервисной станции компании-производителя будут рады дать любые необходимые консультации.

Этот символ поможет Вам при чтении руководства:



Он указывает на опасность или риск, а также на необходимость принятия мер безопасности.

Данное руководство по эксплуатации содержит описание модели, основанное на ее технических характеристиках, существующих на момент написания документа. **Руководство охватывает все виды оборудования** (как серийного, так и дополнительного), **устанавливаемого на автомобили данной модели, однако его наличие на Вашем автомобиле зависит от комплектации, выбранных опций и страны поставки.**

Также в руководстве Вам может встретиться информация об оборудовании, которым предполагается оснащать автомобили в течение ближайшего года.

Во всем тексте Руководства, когда дается ссылка на сервисную станцию компании-производителя, речь идет о сервисной станции компании RENAULT.

Счастливого пути за рулем Вашего нового автомобиля!

Перевод с французского. Копирование или перевод, даже частичные, а также продажа настоящего руководства по эксплуатации запрещены без предварительного письменного разрешения компании-производителя.

С О Д Е Р Ж А Н И Е

Главы

Знакомство с автомобилем

1

Вождение автомобиля

2

Комфорт

3

Техническое обслуживание

4

Практические советы

5

Технические характеристики

6

Алфавитный указатель

7

Глава 1: Знакомство с автомобилем

Ключи, радиочастотный пульт дистанционного управления	1.2
Блокировка и разблокировка дверей	1.5
Автоматическое запирание открывающихся элементов кузова при движении.	1.7
Открытие и закрытие дверей.	1.8
Подголовники передних сидений	1.10
Передние сиденья	1.11
Рулевое колесо / время	1.13
Ремни безопасности	1.14
Система пассивной безопасности водителя и переднего пассажира	1.20
Боковые устройства безопасности	1.24
Система пассивной безопасности.	1.25
Система обеспечения безопасности детей: общие сведения.	1.26
крепление детского сиденья	1.29
установка детского сиденья.	1.32
выключение, включение подушки безопасности переднего пассажира	1.39
Место водителя.	1.42
Сигнальные лампы.	1.46
Дисплеи и указатели.	1.50
Бортовой компьютер.	1.52
Приборы наружного освещения и сигнализации	1.57
Регулировка света фар	1.59
Зеркала заднего вида.	1.60
Звуковая и световая сигнализация	1.61
Очиститель/омыватель ветрового стекла.	1.62
Топливный бак	1.64

А

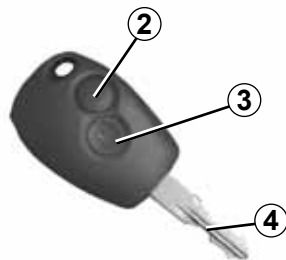


Ключ А

- 1 Кодированный ключ замка зажигания, дверей и пробки заливной горловины топливного бака.

Ключ не должен использоваться в иных случаях (для открывания бутылок и т.п.), чем те, которые указаны в руководстве по эксплуатации.

В



Радиочастотный пульт дистанционного управления В

- 2 Запирание всех открывающихся элементов кузова.
- 3 Отпирание всех открывающихся элементов кузова.
- 4 Кодированный ключ замка зажигания, двери водителя и пробки заливной горловины топливного бака.

Рекомендация

Не подносите пульт дистанционного управления к источнику тепла, холода или влажности.



Ответственность водителя

Даже на короткое время не покидайте автомобиль, в котором находится ребенок (или животное), оставив ключ в замке зажигания.

В этом случае ребенок может подвергнуть опасности себя и других, запустив двигатель или включив какое-либо оборудование, например, стеклоподъемники, или запретив двери.

Существует опасность получения тяжелых травм.

Радиус действия пульта дистанционного управления

Дальность действия зависит от окружающих условий. Во избежание непреднамеренного отпирания или запираания дверей вследствие случайного нажатия на кнопки обращайтесь с пультом осторожно!

Радиопомехи

Наличие некоторых предметов (металлических предметов, мобильных телефонов, электромагнитного излучения и т. п.) вблизи ключа может вызвать помехи и затруднить работу системы.

В случае замены или необходимости заказа дополнительного ключа или пульта дистанционного управления

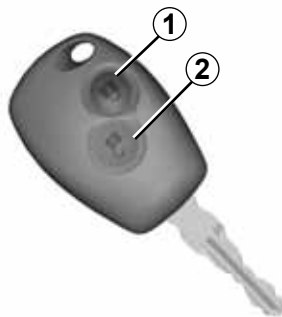
Если вы потеряли или хотите получить дополнительный ключ или пульт дистанционного управления, обращайтесь только в сервисный центр компании-производителя.

В случае замены ключа или пульта дистанционного управления необходимо доставить автомобиль **и все его пульты дистанционного управления** на сервисную станцию компании-производителя для повторной инициализации всего комплекта.

Вы можете использовать до четырех ключей или пультов дистанционного управления для одного автомобиля.

Неисправность ключа или пульта дистанционного управления

Следите за тем, чтобы элемент питания был нужной модели, не разряжен и правильно установлен. Срок службы элемента питания примерно два года. Процедура замены элемента питания описана в разделе «Радиочастотный пульт дистанционного управления: элементы питания», глава 5.



Отпирание дверей

Нажмите на кнопку отпирания дверей **2**.

Отпирание сопровождается **однократным включением** указателей поворотов и боковых повторителей указателей поворотов в режиме аварийной сигнализации.

Примечание: если ни одна дверь не будет открыта в течение приблизительно 2 минут после подачи сигнала на отпирание с пульта дистанционного управления, двери снова автоматически запираются.

Запирание дверей

Нажмите на кнопку запирания **1**.

Запирание сопровождается **двукратным миганием** указателей поворотов и аварийной сигнализации.

Если открываемый элемент кузова (боковая дверь или дверь задка) в момент запирания открыт или неплотно закрыт, после запирания открываемые элементы быстро отпираются, указатели поворота и боковые повторители указателей поворота в режиме аварийной сигнализации не включаются.

Ключ не должен использоваться в иных случаях (для открывания бутылок и т.п.), чем те, которые указаны в руководстве по эксплуатации.



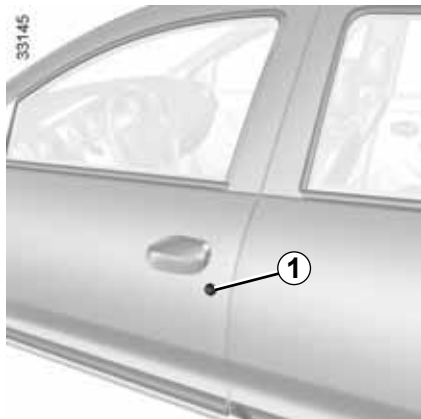
Ответственность водителя

Выходя из автомобиля даже на короткое время, ни в коем случае не оставляйте ключ в салоне, если в автомобиле остался ребенок (или животное).

Ребенок или животное могут причинить вред себе или другим людям, запустив двигатель, включив оборудование, например, стеклоподъемники, или заблокировав двери.

Существует опасность получения тяжелых травм.

БЛОКИРОВКА И РАЗБЛОКИРОВКА ДВЕРЕЙ (1/2)



Запирание/отпирание замков дверей вручную

Снаружи

Вставьте ключ в замочную скважину **1** и разблокируйте двери.



Покидая автомобиль, никогда не оставляйте ключ или пульт дистанционного управления в салоне.



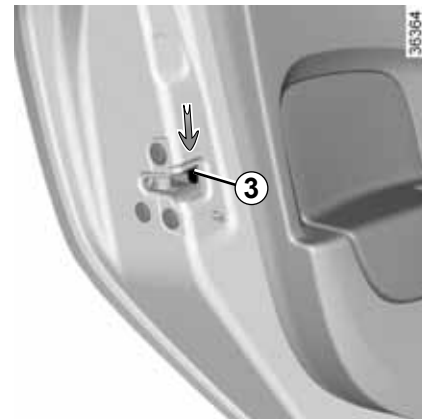
Изнутри

Нажмите кнопку **2**, чтобы запереть дверь, поднимите кнопку **2**, чтобы отпереть дверь.



Ответственность водителя

Если Вы решили ехать с закрытыми дверьми, помните, что это может затруднить доступ спасателей в салон в экстренной ситуации.



Запирание дверей вручную

При открытой двери поверните рычаг **3** (кончиком ключа) и закройте дверь.

Теперь открыть дверь снаружи будет невозможно.

Открыть дверь можно будет только изнутри или при помощи ключа для передней левой двери.

БЛОКИРОВКА И РАЗБЛОКИРОВКА ДВЕРЕЙ (2/2)



Электрический привод замков дверей (центральный замок)

Эта кнопка позволяет одновременно блокировать и разблокировать замки дверей и багажника.

Заблокируйте или разблокируйте замки дверей, нажав на выключатель **4**.

Замок передней двери нельзя запереть, если дверь открыта.



Покидая автомобиль, никогда не оставляйте ключ или пульт дистанционного управления в салоне.

Запирание открывающихся элементов кузова без радиочастотного пульта дистанционного управления

Например, при разряженном элементе питания, временном отказе пульта дистанционного управления и т. д.

При выключенном двигателе и открытием открывающегося элемента кузова (дверь или багажное отделение), удерживайте выключатель **4 нажатым более пяти секунд.**

После закрытия двери все открывающиеся элементы кузова будут заперты.

Отпирание снаружи автомобиля будет возможно только с помощью пульта дистанционного управления.



Ответственность водителя

Если Вы решили ехать с запертыми дверьми, помните, что это может затруднить доступ спасателей в салон в экстренной ситуации.

Сигнальная лампа состояния замков открывающихся элементов кузова

При включенном зажигании сигнальная лампа, встроенная в выключатель **4**, информирует Вас о состоянии блокировки открывающихся элементов кузова:

- сигнальная лампа горит, если они заперты;
- сигнальная лампа не горит, если они не заперты.

Если Вы запираете двери, сигнальная лампа остается включенной, а затем гаснет.

АВТОМАТИЧЕСКОЕ ЗАПИРАНИЕ ОТКРЫВАЮЩИХСЯ ЭЛЕМЕНТОВ КУЗОВА ПРИ ДВИЖЕНИИ



Прежде всего Вы должны решить, нужно ли Вам использовать эту функцию.

Включение функции

При включенном зажигании нажмите на выключатель **1** и удерживайте его в течение пяти секунд до подачи звукового сигнала. Сигнальная лампа, встроенная в выключатель, загорится при блокировке открывающихся элементов кузова.

Отключение функции

При включенном зажигании нажмите на выключатель **1** и удерживайте его в течение пяти секунд до подачи звукового сигнала.

Принцип действия

После начала движения система автоматически запирает двери при достижении скорости примерно 7 км/ч.

Неисправности

При нарушении работы (двери автоматически не запираются) проверьте в первую очередь плотность закрытия всех открывающихся элементов кузова. Если они плотно закрыты, но неисправность сохраняется, обратитесь в сервисную станцию компании-производителя.

Убедитесь также, что функция автоматического запирания не отключена по ошибке.

Если это произошло, см. способ активации.



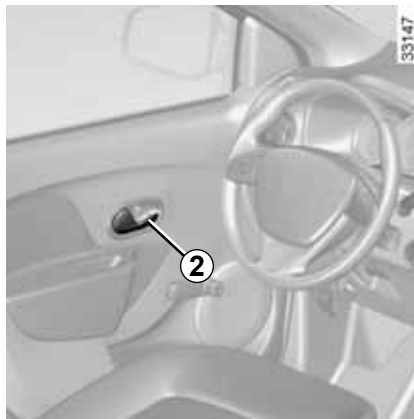
Если Вы решили ехать с открытыми дверями, помните, что это может затруднить доступ спасателей в салон в экстренной ситуации.

ОТКРЫТИЕ И ЗАКРЫТИЕ ДВЕРЕЙ (1/2)



Открытие дверей снаружи

Если двери разблокированы (см. пункт «Блокировка и разблокировка дверей» в разделе 1), возьмитесь за ручку **1** и потяните ее на себя.



Открытие изнутри

Потяните ручку двери **2**.



Из соображений безопасности открывать и закрывать дверь разрешается только на неподвижном автомобиле.

Звуковой сигнал напоминания о невыключенном освещении


При открытии двери водителя звуковой сигнал предупредит Вас, если Вы оставили включенными фары после выключения зажигания.

Предупреждение о незакрытом открывающемся элементе кузова

В зависимости от автомобиля, такая сигнализация может срабатывать также и при открытии других дверей.

Если на неподвижном автомобиле какой-либо открывающийся элемент открыт или

плохо закрыт, сигнальная лампа  загорится.

При достижении скорости около 20 км/ч загорится сигнальная лампа  и прозвучит звуковой сигнал.

Особенность

В зависимости от комплектации автомобиля дополнительное оборудование (радио и т. п.) выключается либо при выключении двигателя, либо при блокировке дверей.

ОТКРЫТИЕ И ЗАКРЫТИЕ ДВЕРЕЙ (2/2)



Безопасность детей

Чтобы сделать невозможным открытие задних боковых дверей автомобиля изнутри, переместите рычажок 3 на каждой двери, закройте двери и изнутри проверьте надежность их блокировки.



Ответственность водителя при стоянке или остановке автомобиля

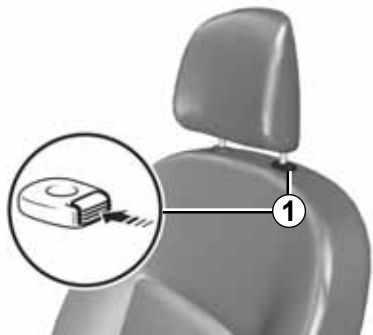
Даже на короткое время не покидайте автомобиль, в котором находится ребенок, взрослый с ограниченными возможностями или животное, оставив ключ в замке зажигания. Они могут причинить вред себе или другим людям, запустив двигатель, включив оборудование, например, стеклоподъемники, или заблокировав двери.

Кроме того, нужно учитывать, что в теплую и/или солнечную погоду температура в салоне автомобиля поднимается очень быстро.

**СУЩЕСТВУЕТ ОПАСНОСТЬ
ТЯЖЕЛЫХ ТРАВМ ИЛИ
ЛЕТАЛЬНОГО ИСХОДА.**

ПОДГОЛОВНИКИ ПЕРЕДНИХ СИДЕНИЙ

35522



Подъем подголовника

Вытяните подголовник вверх на необходимую высоту.

Опускание подголовника

Нажмите кнопку **1** и, придерживая подголовник, опустите его на нужную высоту.

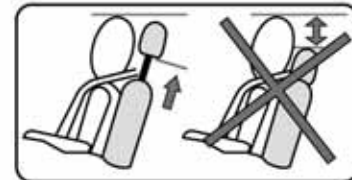
Снятие подголовника

Нажмите кнопку **1** и поднимите подголовник до его высвобождения (при необходимости отклоните спинку сиденья назад).

Установка подголовника

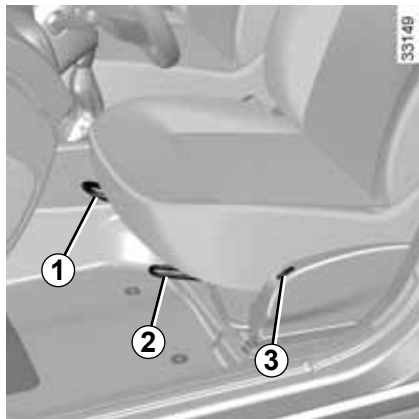
Вставьте стержни подголовника в отверстия направляющих втулок так, чтобы пазы на стержнях были обращены в сторону передней части автомобиля, и установите подголовник на желаемую высоту. Проверьте надежность фиксации.

26342



Поскольку подголовник является одним из элементов безопасности, следите за его наличием и правильной установкой: верхний край подголовника должен находиться как можно ближе к верхней части головы.

ПЕРЕДНИЕ СИДЕНЬЯ (1/2)



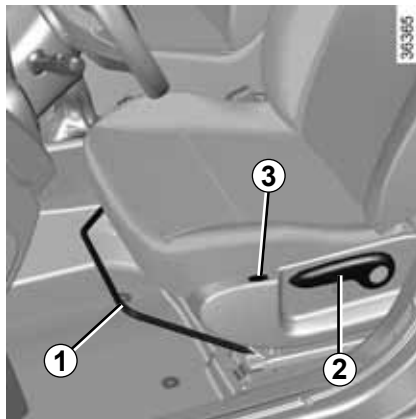
Перемещение сидений вперед или назад

Поднимите ручку **1**, чтобы разблокировать сиденье.

Установив сиденье в желаемое положение, отпустите рычаг **1** и проверьте надежность фиксации сиденья.

Для поднимания или опускания подушки сиденья водителя

В зависимости от комплектации автомобиля с помощью ручки **2** установите подушку сиденья на нужную высоту, а затем отпустите ручку.



Сиденья с подогревом

В зависимости от комплектации автомобиля, при включенном зажигании нажмите на выключатель **3**.

Система, стабилизирующая температуру, определяет, необходим подогрев или нет.

Для выключения этой функции снова нажмите выключатель **3**.



В целях безопасности проводите все регулировки сидений только на неподвижном автомобиле.

Чтобы не снижать эффективность ремней безопасности, рекомендуется не наклонять спинки сидений слишком сильно назад.

Следите за надежной фиксацией спинок сидений.

Никакие предметы не должны находиться на полу (перед водителем), т. к. в случае резкого торможения они могут попасть под педали и помешать их перемещению.

ПЕРЕДНИЕ СИДЕНЬЯ (2/2)



Регулировка наклона спинки сиденья

В зависимости от комплектации автомобиля, используйте колесико **4** или ручку **5** для наклона спинки в нужное положение.



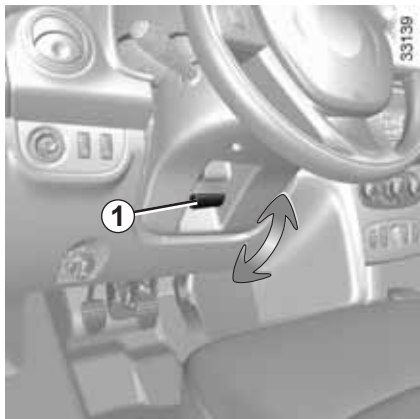
В целях безопасности проводите все регулировки сидений только на неподвижном автомобиле.

Чтобы не снижать эффективность ремней безопасности, рекомендуется не наклонять спинки сидений слишком сильно назад.

Следите за надежной фиксацией спинок сидений.

Никакие предметы не должны находиться на полу (перед водителем), т. к. в случае резкого торможения они могут попасть под педали и помешать их перемещению.

РУЛЕВОЕ КОЛЕСО/ВРЕМЯ



Регулировка положения рулевого колеса

В зависимости от автомобиля, высота рулевого колеса может регулироваться.

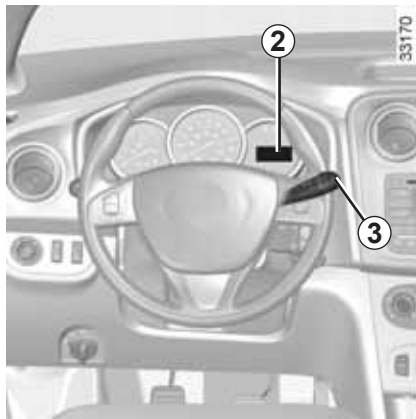
Потяните рычаг **1** и установите рулевое колесо в нужное положение.

Затем нажмите на рычаг, чтобы заблокировать рулевое колесо.

Проверьте надежность фиксации рулевого колеса.



В целях безопасности проводите эти регулировки на неподвижном автомобиле.



Установка времени

Установка текущего времени 2

Выберите индикацию «Часы» на щитке приборов нажатием кнопки **3**.



В целях Вашей безопасности рекомендуем не настраивать часы при движении автомобиля.

Продолжительное нажатие на кнопку **3**, чтобы войти в режим установки часов.

Для изменения часов следует нажимать и отпускать кнопку **3** в режиме, когда мигают только часы.

Продолжительное нажатие на кнопку **3**, чтобы войти в режим установки минут.

Для изменения минут следует нажимать и отпускать кнопку **3** в режиме, когда мигают только минуты.

Подтвердите выбор продолжительным нажатием на кнопку **3**.

В случае нарушения электропитания (разряжена аккумуляторная батарея, оборван провод питания и т.п.) после устранения неисправности следует установить на часах текущее время.

РЕМНИ БЕЗОПАСНОСТИ (1/6)

В целях обеспечения безопасности на время движения всегда пристегивайтесь ремнями безопасности. Кроме того, соблюдайте требования правил дорожного движения той страны, в которой находитесь.

Для обеспечения эффективности задних ремней безопасности убедитесь в правильности фиксации заднего сиденья. См. раздел «Заднее сиденье: функциональные возможности» в главе 3.



Неправильно отрегулированные или перекрученные ремни безопасности могут стать причиной травм при аварии.

Используйте отдельный ремень безопасности для каждого пассажира, взрослого или ребенка.

Даже беременные женщины должны пристегиваться ремнем безопасности. В этом случае нужно следить за тем, чтобы тазовая ветвь ремня не давила сильно на низ живота, но и не провисала.

Прежде чем запускать двигатель, выполните регулировку положения сиденья водителя, высоты рулевой колонки и положения зеркал заднего вида, затем регулировку положений сидений всех пассажиров, регулировку ремней безопасности для обеспечения наилучшей защиты.

Регулировка места водителя

(в зависимости от модификации автомобиля)

- **Расположитесь удобно на сиденье** (сняв пальто, куртку и т. п.). Это необходимо для правильного положения спины.
- **Отрегулируйте положение сиденья относительно педалей.** Сиденье должно быть отодвинуто максимально назад, но так, чтобы была возможность выжать педаль сцепления до упора. Спинка сиденья должна быть установлена таким образом, чтобы руки на руле были слегка согнуты в локтях.
- **Отрегулируйте положение подголовника.** Для наибольшей безопасности расстояние между Вашей головой и подголовником должно быть минимальным.
- **Отрегулируйте положение сиденья по высоте.** Данная регулировка позволяет оптимизировать обзор с места водителя.
- **Отрегулируйте положение рулевого колеса.**



Регулировка ремней безопасности

Сядьте на сиденье, полностью откинувшись на спинку.

Плечевая ветвь **1** ремня должна располагаться как можно ближе к нижней части шеи, но не лежать на ней.

Тазовая ветвь ремня **2** должна лежать плашмя на бедрах перпендикулярно тазу. Ремень должен как можно плотнее прилегать к телу. Например, не надевайте при езде в автомобиле объемную одежду, не подкладывайте под ремень какие-либо предметы и т. п.

РЕМНИ БЕЗОПАСНОСТИ (2/6)



Пристегивание ремня

Вытяните ремень **медленно и без рывков** и заблокируйте пряжку ремня **3** в замке **5** (проверьте надежность блокировки ремня в замке, потянув за пряжку **3**).

В случае блокировки ремня отведите лямку назад на значительное расстояние и снова вытяните ремень.

Если Ваш ремень безопасности полностью заблокирован, медленно, но сильно потяните за ремень и вытяните его примерно на 3 см. Отпустите ремень для втягивания в катушку, затем снова вытяните ремень.

Если неисправность сохраняется, обратитесь на сервисную станцию компании-производителя.



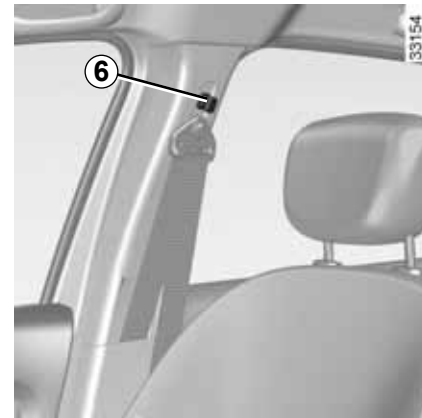
Сигнальная лампа непристегнутого ремня безопасности

В зависимости от комплектации автомобиля, при запуске двигателя может загореться сигнальная лампа, если ремень безопасности водителя и/или пассажира не будет пристегнут. При непристегнутом ремне безопасности во время движения сигнальная лампа загорается и в течение двух минут раздаётся звуковой сигнал.

Примечание. Если на подушке сиденья пассажира будет лежать какая-то вещь, в некоторых случаях может включиться сигнальная лампа.

Разблокирование

Нажмите на кнопку **4** корпуса замка **5**, ремень начнет наматываться на катушку. Для упрощения наматывания направляйте пряжку ремня рукой.

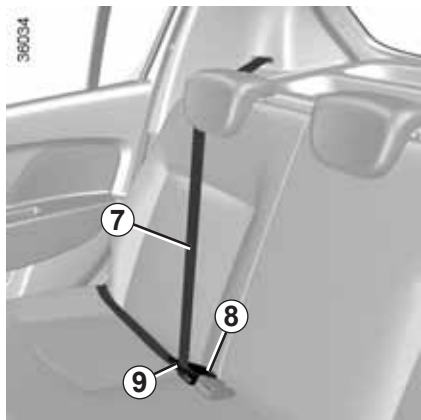


Регулировка по высоте переднего ремня безопасности

При помощи кнопки **6** отрегулируйте положение плечевого ремня безопасности **1** в соответствии с приведенными выше указаниями.

Отрегулировав положение ремня, убедитесь, что он надежно зафиксирован.

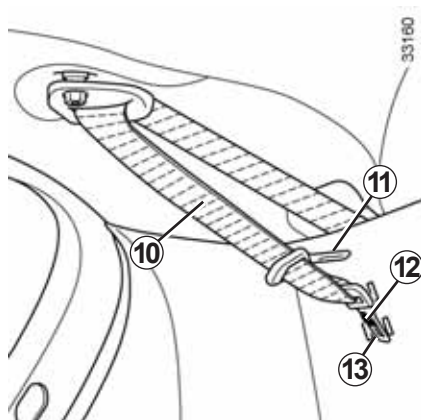
РЕМНИ БЕЗОПАСНОСТИ (3/6)



Пятидверная модификация кузова

Боковые ремни безопасности на заднем сиденье

Медленно вытяните ремень безопасности **7** и защелкните пряжку **9** в корпусе замка красного цвета **8**.



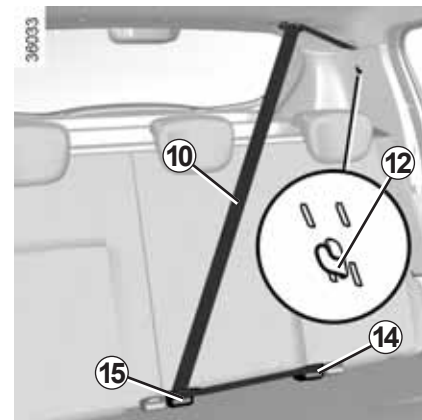
Средний ремень безопасности на заднем сиденье **10** (в зависимости от комплектации автомобиля)

Извлеките пряжку **13** из гнезда **12**.

Медленно вытяните ремень безопасности **10** и защелкните пряжку **13** в корпусе замка черного цвета **14**.

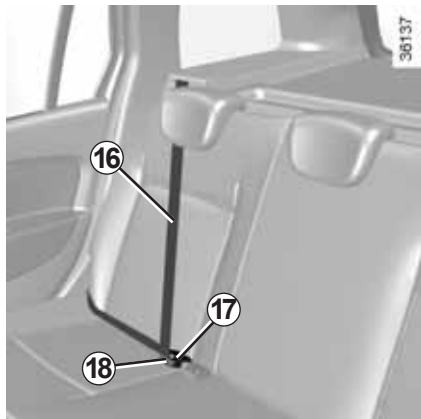
Вставьте скользящую пряжку **11** в корпус замка красного цвета **15**.

При неиспользовании ремня безопасности следует вставить пряжку **13** в паз **12**.



Проверяйте правильность установки и работы задних ремней безопасности после каждого перемещения задних сидений.

РЕМНИ БЕЗОПАСНОСТИ (4/6)



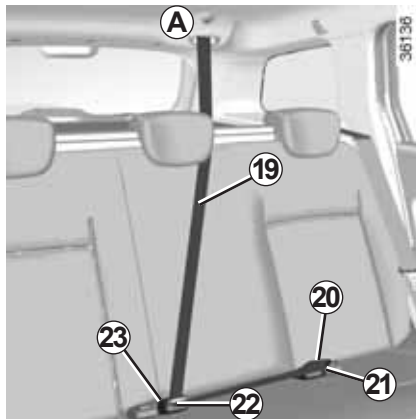
Модификация с кузовом «универсал»

Боковые ремни безопасности на заднем сиденье

Медленно вытяните ремень безопасности **16** и защелкните пряжку **18** в корпусе замка красного цвета **17**.



Проверяйте правильность установки и работы задних ремней безопасности после каждого перемещения задних сидений.

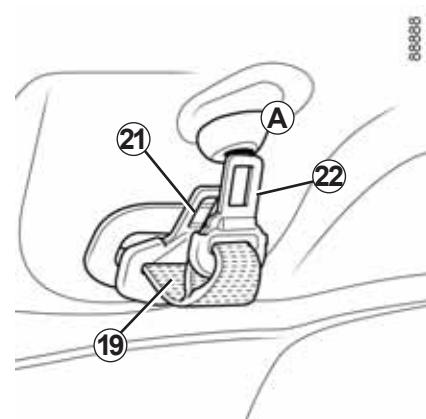


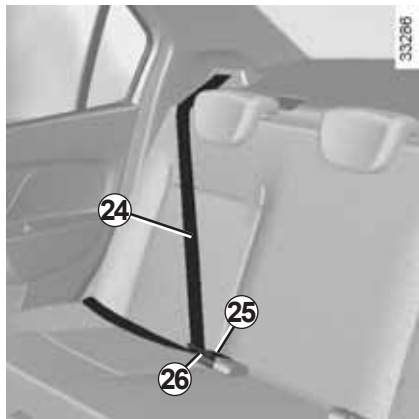
Средний ремень безопасности на заднем сиденье (в зависимости от комплектации автомобиля)

Медленно вытяните ремень **19** из гнезда **A**.

Защелкните пряжку **21** в соответствующем корпусе замка черного цвета **20**, если автомобиль им оборудован.

Вставьте скользящую пряжку **22** в корпус замка красного цвета **23** до щелчка.





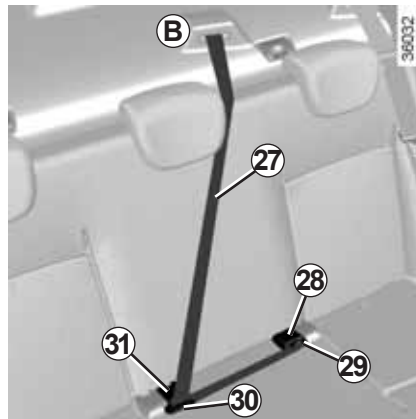
Четырехдверная модификация кузова

Боковые ремни безопасности на заднем сиденье

Медленно вытяните ремень безопасности **24** и защелкните пряжку **26** в корпусе замка красного цвета **25**.



Проверяйте правильность установки и работы задних ремней безопасности после каждого перемещения задних сидений.

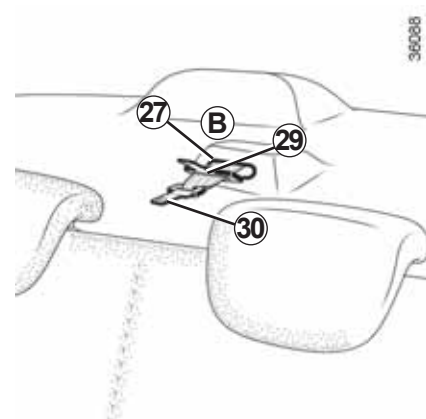


Средний ремень безопасности на заднем сиденье (в зависимости от комплектации автомобиля)

Медленно вытяните ремень **27** из гнезда **B**.

Защелкните пряжку **29** в соответствующем корпусе замка черного цвета **28**, если автомобиль им оборудован.

Вставьте скользящую пряжку **30** в корпус замка красного цвета **31** до щелчка.



РЕМНИ БЕЗОПАСНОСТИ (6/6)

Приведенная ниже информация относится к ремням безопасности передних и задних сидений автомобиля.

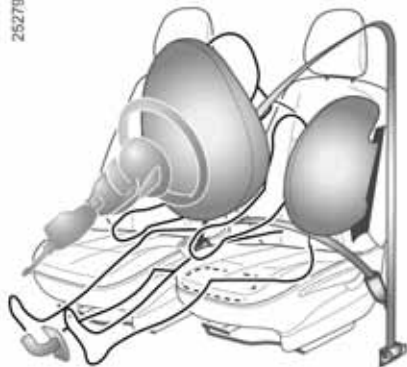


– Категорически запрещается вносить какие-либо изменения в конструкцию элементов штатной системы безопасности: ремней безопасности, сидений и их креплений. В особых случаях (например, при установке детского сиденья) обращайтесь на сервисную станцию компании-производителя.

– Не используйте какие-либо предметы для ослабления прилегания ремня к телу (например, прищепки для белья, зажимы и т. п.): ремень безопасности, надетый слишком свободно, при аварии может нанести травму.

- Никогда не пропускайте плечевую ветвь ремня под рукой или за спиной.
- Не используйте один и тот же ремень для пристегивания нескольких человек и ни в коем случае не пристегивайтесь одним ремнем вместе с ребенком, сидящим у Вас на коленях.
- Ремень безопасности не должен быть перекручен.
- После аварии проверьте и при необходимости замените ремни. Замену следует произвести и в том случае, если на ремнях появились признаки износа или повреждений.
- При установке заднего сиденья на место проследите за правильной заправкой ремней безопасности, чтобы их можно было использовать по назначению.
- Следите за тем, чтобы пряжка ремня была вставлена в соответствующий замок.
- Убедитесь в отсутствии посторонних предметов в области замка ремня безопасности, которые могут сказаться на его работе.
- Обеспечьте правильное положение замка ремня безопасности (он не должен быть спрятан, сломан, зажат предметами или людьми).

25279



В зависимости от комплектации автомобиля система включает в себя:

- **ограничители усилия натяжения плечевых ремней безопасности;**
- **передние подушки безопасности водителя и переднего пассажира.**

В случае фронтального удара эти устройства могут сработать как отдельно друг от друга, так и одновременно.

В зависимости от силы фронтального удара возможны варианты срабатывания:

- блокировка ремня безопасности;
- срабатывание подушки безопасности и ограничителя усилия натяжения.



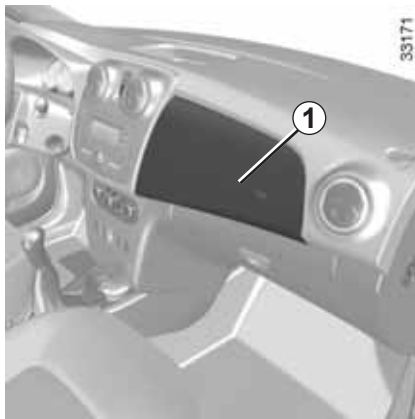
– После дорожно-транспортного происшествия произведите проверку всей системы пассивной безопасности.

- Любые работы с системой обеспечения безопасности (подушкой безопасности, электронными блоками, электропроводкой) или ее использование на другом автомобиле, даже той же модели, категорически запрещены.
- Во избежание самопроизвольного срабатывания и возможных травм все работы с системой пассивной безопасности водителя и переднего пассажира должны выполняться только квалифицированным персоналом сервисной станции компании-производителя.
- Проверка электрических характеристик воспламенителя преднатяжителей ремней безопасности должна выполняться только квалифицированным персоналом, располагающим необходимым оборудованием.
- При утилизации Вашего автомобиля обратитесь на сервисную станцию компании-производителя для удаления пиротехнических газогенераторов преднатяжителей ремней безопасности и подушек безопасности.

СИСТЕМА ПАССИВНОЙ БЕЗОПАСНОСТИ ВОДИТЕЛЯ И ПЕРЕДНЕГО ПассаЖИРА (2/4)

Ограничитель усилия натяжения ремней безопасности

Это устройство включается при определенной силе удара для ограничения силы давления ремня на туловище.




Подушки безопасности водителя и переднего пассажира

Подушки безопасности устанавливают для водителя и (в зависимости от комплектации автомобиля) для переднего пассажира.

Надпись «Airbag» на рулевом колесе, на приборной панели (месте размещения подушки безопасности 1), а также, в зависимости от комплектации автомобиля, наклейка в нижней части ветрового стекла указывают на наличие этого оборудования на автомобиле.

Система каждой подушки безопасности включает в себя:

- подушку безопасности и газогенератор устанавливают в рулевое колесо для водителя и (в зависимости от автомобиля) в приборную панель для переднего пассажира;
- ЭБУ системы, управляющий электрическим воспламенителем газогенератора;
- единый индикатор контроля ;
- выносные датчики.



Подушка безопасности приводится в действие пиротехнической системой, чем объясняется звук хлопка, а также выделение тепла и дыма при ее срабатывании (что не означает начала пожара). При срабатывании подушки безопасности человек может получить повреждение кожи или иные травмы.

СИСТЕМА ПАССИВНОЙ БЕЗОПАСНОСТИ ВОДИТЕЛЯ И ПЕРЕДНЕГО ПАССАЖИРА (3/4)

Принцип действия

Система срабатывает только при включенном зажигании.

При сильном **фронтальном** ударе подушка(-и) быстро наполняется(-ются) газом, ослабляя, таким образом, удар головы и грудной клетки водителя о рулевое колесо и головы и грудной клетки переднего пассажира о приборную панель; после удара подушка(-и) сразу же сдувается(-ются), что позволяет свободно покинуть автомобиль.



Подушка безопасности приводится в действие пиротехнической системой, чем объясняется звук хлопка, а также выделение тепла и дыма при ее срабатывании (что не означает начала пожара). При срабатывании подушки безопасности человек может получить повреждения кожи или иные травмы.

СИСТЕМА ПАССИВНОЙ БЕЗОПАСНОСТИ ВОДИТЕЛЯ И ПЕРЕДНЕГО ПАССАЖИРА (4/4)

В приведенных ниже предупреждениях указано, как обеспечить беспрепятственное срабатывание подушки безопасности и, тем самым, избежать тяжелых травм при ее срабатывании.



Предупреждения, касающиеся подушки безопасности водителя

- Не изменяйте конструкцию рулевого колеса и его ступицы.
- Запрещается накрывать ступицу рулевого колеса.
- Не прикрепляйте на месте установки подушки безопасности какие-либо посторонние предметы (значки, эмблемы, часы, держатели для телефона и т. д.).
- Запрещается самостоятельно демонтировать рулевое колесо (эта операция должна выполняться квалифицированным персоналом сервисной станции компании-производителя).
- При управлении автомобилем не располагайтесь слишком близко к рулевому колесу. При правильной посадке руки, лежащие на рулевом колесе, должны быть слегка согнуты в локтях (см. раздел «Регулировка положения сиденья водителя» в разделе 1). Это обеспечит достаточное пространство для развертывания и правильной работы подушки.

Предупреждения, касающиеся подушки безопасности пассажира

- Не прикрепляйте и не приклеивайте к приборной панели в месте расположения подушки безопасности какие-либо посторонние предметы (значки, логотипы, часы, держатели для телефона и т. п.).
- Между передним пассажиром и приборной панелью ничего не должно находиться (зонты, трости, пакеты, животные и т. п.).
- Не кладите ноги на щиток приборов или на сиденье, т. к. это может привести к серьезным травмам. Пассажиру рекомендуется постоянно следить за тем, чтобы все части его тела (колени, руки, голова и т. д.) располагались на достаточном удалении от приборной панели.
- После снятия детского кресла с сиденья пассажира следует снова включить систему пассивной безопасности переднего пассажира для обеспечения защиты пассажира в случае удара.

ЗАПРЕЩЕНО УСТАНОВЛИВАТЬ ДЕТСКОЕ СИДЕНЬЕ ПРОТИВ НАПРАВЛЕНИЯ ДВИЖЕНИЯ НА СИДЕНЬЕ ПЕРЕДНЕГО ПАССАЖИРА, ЕСЛИ НЕ ОТКЛЮЧЕНА СИСТЕМА ПАССИВНОЙ БЕЗОПАСНОСТИ ПЕРЕДНЕГО ПАССАЖИРА

(см. раздел «Безопасность детей: отключение/включение подушки безопасности переднего пассажира», глава 1)

БОКОВЫЕ УСТРОЙСТВА БЕЗОПАСНОСТИ

Боковые подушки безопасности

Боковые подушки безопасности устанавливаются в передних сиденьях и срабатывают при очень сильном боковом ударе автомобиля, защищая водителя и переднего пассажира со стороны дверей.



Предупреждения, касающиеся боковых подушек безопасности

- **Установка чехлов:** сиденья, снабженные подушками безопасности, требуют специальных чехлов. О наличии таких чехлов справьтесь у представителя компании-производителя. Использование других чехлов (или чехлов, предназначенных для другого автомобиля) может нарушить нормальную работу подушек безопасности и отрицательно повлиять на Вашу безопасность.
- Не помещайте никакие аксессуары, предметы или домашних животных между спинкой сиденья, дверью и элементами отделки салона. Не кладите на спинку сиденья вещи или одежду. Это может помешать правильной работе подушки безопасности или привести к травмам при ее срабатывании.
- Запрещается любая разборка или любое изменение конструкции сиденья и элементов отделки салона, за исключением выполнения этих работ квалифицированным персоналом сервисной станции компании-производителя.

СИСТЕМА ПАССИВНОЙ БЕЗОПАСНОСТИ

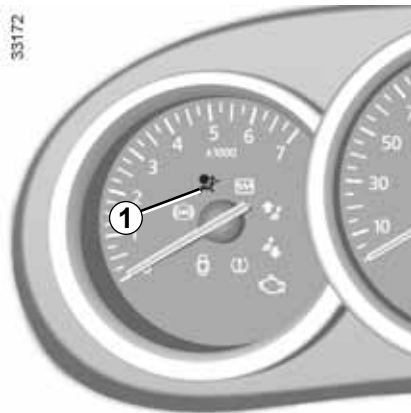
В приведенных ниже предупреждениях указано, как обеспечить беспрепятственное срабатывание подушки безопасности и, тем самым, избежать тяжелых травм при ее срабатывании.



Подушка безопасности дополняет действие ремня безопасности, они являются элементами единой системы безопасности. Следует всегда пристегиваться ремнями безопасности; неиспользование ремней безопасности ведет к серьезным травмам при аварии и может увеличить риск получения легких повреждений кожи при срабатывании подушки.

Преднатяжители ремней безопасности или подушки безопасности не всегда срабатывают в случае опрокидывания автомобиля или заднего удара (даже сильного). Удар в нижнюю часть автомобиля, например, при наезде на бордюрный камень, яму, камень и т. п. может привести к срабатыванию этих систем.

- Всякое вмешательство или внесение изменений в конструкцию системы подушек безопасности водителя или пассажира (самих подушек, преднатяжителей, электронного блока, электропроводки и т. д.) **строго запрещено** (за исключением ремонта, выполняемого квалифицированным персоналом сервисной станции компании-производителя).
- Чтобы обеспечить нормальное функционирование и предотвратить самопроизвольное срабатывание, работы с подушками безопасности должны выполняться только квалифицированным персоналом сервисной станции компании-производителя.
- В целях безопасности следует проверить исправность системы подушек безопасности автомобиля после аварии, угона или попытки угона.
- При продаже или передаче автомобиля во временное пользование сообщите новому владельцу обо всех перечисленных условиях, касающихся подушек безопасности, а также передайте ему данное руководство.
- При утилизации Вашего автомобиля обратитесь к представителю компании-производителя для проведения процедуры уничтожения газогенератора(-ов) подушек безопасности.



Неисправности

При включении зажигания на несколько секунд загорается сигнальная лампа 1, расположенная на щитке приборов.

Если при включении зажигания сигнальная лампа не загорается или загорается при работающем двигателе, это свидетельствует о неисправности в системе (подушек безопасности, преднатяжителей ремней безопасности и т. д.) на передних и/или задних местах.

Срочно обратитесь на сервисную станцию компании-производителя. Несвоевременное обращение может привести к снижению эффективности защиты.

Перевозка детей

Вне зависимости от дорожных условий ребенок, как и взрослый пассажир, должен правильно располагаться в сиденье и быть пристегнутым. Вы отвечаете за детей, которых везете.

Ребенок – это не взрослый в миниатюре. Он подвержен опасности получить другие повреждения, т. к. его мускулы и кости находятся в стадии роста. Одного ремня безопасности недостаточно для перевозки ребенка. Приобретите требуемое детское сиденье и правильно его установите.



Чтобы исключить открытие дверей изнутри, используйте устройство обеспечения безопасности детей (см. раздел «Запирание и отпирание дверей», глава 1).



Удар автомобиля о препятствие на скорости 50 км/ч равносильен падению с 10-метровой высоты. Перевозить ребенка непристегнутым – все равно, что оставить его играть без присмотра взрослых на балконе четвертого этажа без перил!
Запрещено держать ребенка на руках. В случае аварии Вы не удержите его, даже если сами при этом пристегнуты. Если Ваш автомобиль попал в аварию, замените детское сиденье и проверьте ремни безопасности, а также крепления ISOFIX.



Особенности автомобилей с ГБО*

Установка оборудования ГБО* на автомобиль может привести к изменениям его характеристик по сравнению с автомобилем с бензиновым двигателем без дополнительного оборудования.

Это может привести к изменению количества мест и может повлиять на возможность установки детских сидений.

Обратитесь к представителю производителя.



Ни в коем случае не оставляйте ребенка одного в автомобиле.

Всегда проверяйте, чтобы Ваш ребенок был пристегнут, и что специальные детские ремни безопасности или его ремень безопасности правильно отрегулированы и подогнаны. Никогда не одевайте ребенка в слишком объемную одежду, из-за этого ремни неплотно прилегают к телу.

Не позволяйте ребенку высовывать голову или руки в окно.

Следите, чтобы ребенок сохранял правильное положение во время движения автомобиля – в частности, во время сна.

Использование детского сиденья

Уровень защиты, предлагаемой детским сиденьем, зависит от его способности удержать Вашего ребенка и правильности его установки. Неправильная установка ухудшит защиту Вашего ребенка в случае резкого торможения или удара.

Прежде чем покупать детское сиденье, убедитесь, что оно соответствует нормам страны Вашего местонахождения и может быть установлено в Ваш автомобиль. Обратитесь на сервисную станцию компании-производителя, чтобы получить консультацию по детским сиденьям, рекомендованным для Вашего автомобиля.

Прежде чем устанавливать детское сиденье, прочтите данную инструкцию и действуйте в соответствии с ней. В случае возникновения трудностей с установкой обратитесь к производителю оборудования. Храните инструкцию вместе с сиденьем.

Покажите пример, пристегнув Ваш ремень безопасности, и научите ребенка:

- правильно пристегивать ремень безопасности;
- заходить в автомобиль и выходить из него со стороны, противоположной движению.

Не используйте детское сиденье б/у или без руководства по эксплуатации. Следите за тем, чтобы никакой посторонний предмет вблизи детского сиденья не помешал его установке.



Ни в коем случае не оставляйте ребенка одного в автомобиле.

Всегда проверяйте, чтобы Ваш ребенок был пристегнут, и что специальные детские ремни безопасности или его ремень безопасности правильно отрегулированы и подогнаны. Никогда не одевайте ребенка в слишком объемную одежду, из-за этого ремни неплотно прилегают к телу.

Не позволяйте ребенку высовывать голову или руки в окно.

Следите, чтобы ребенок сохранял правильное положение во время движения автомобиля – в частности, во время сна.

31235



Детское сиденье против направления движения

Голова ребенка в пропорции к телу тяжелее головы взрослого человека, поэтому его шея очень хрупкая. Как можно дольше перевозите ребенка в таком положении (не менее чем до 2 лет). Оно помогает удерживать голову и шею. Выберите охватывающее сиденье для лучшей боковой защиты и смените его, как только голова ребенка станет выступать за границы сиденья.

30824



Детское сиденье по направлению движения

Голову и брюшную полость детей следует защищать в первую очередь. Детское сиденье по направлению движения, хорошо закрепленное в автомобиле, уменьшает риск травмирования головы. Перевозите ребенка в сиденье со специальными детскими ремнями безопасности лицом по направлению движения, если его рост это позволяет. Используйте глубокое кресло для лучшей боковой защиты.

31234



Специальные подушки (бустеры)

Ребенка, если его вес превышает 15 кг или если он старше 4 лет, можно перевозить на специальной подушке, которая позволяет подстроить ремень безопасности под особенности телосложения. Бустер должен иметь направляющие, располагающие ремень безопасности на бедрах ребенка, а не на животе. Лучше всего использовать сиденье регулируемой по высоте спинкой с направляющей для ремня безопасности, позволяющей расположить ремень безопасности посередине плеча. Ремень не должен касаться шеи или предплечья. Выбирайте сиденье охватывающего типа для лучшей боковой защиты.

СИСТЕМА ОБЕСПЕЧЕНИЯ БЕЗОПАСНОСТИ ДЕТЕЙ: крепление детского сиденья (1/3)

Крепление ремнем безопасности

Ремень безопасности должен быть правильно отрегулирован, чтобы он сработал в случае резкого торможения или удара.

Соблюдайте линии ремня, указанные производителем детского сиденья.

Всегда проверяйте пристегивание ремня безопасности, потянув за него, затем максимально затяните его, держась за детское сиденье.

Проверьте устойчивость сиденья, совершая движения влево/вправо и вперед/назад: сиденье должно быть хорошо зафиксировано.

Убедитесь, что детское сиденье не установлено боком и не опирается на стекло.



Не используйте детское сиденье, которое может заблокировать ремень безопасности, удерживающий его: основание сиденья не должно опираться на пряжку ремня и/или замок ремня безопасности.



Ремень безопасности ни в коем случае не должен быть ослаблен или перекручен.

Ни в коем случае не пропускайте ремень под рукой или за спиной.

Убедитесь, что ремень безопасности не поврежден острыми кромками.

Если ремень безопасности не работает, как надо, он не сможет защитить ребенка. Обратитесь на сервисную станцию компании-производителя. Не используйте это место, пока не отремонтируете ремень безопасности.



Категорически запрещается вносить какие-либо изменения в конструкцию элементов штатной системы безопасности (ремней, системы ISOFIX и сидений, а также их креплений).

Крепление системой ISOFIX

Разрешенные детские сиденья ISOFIX сертифицированы в соответствии с нормами ECE-R44 в одном из трех следующих случаев:

- универсальное детское сиденье ISOFIX с тремя точками крепления лицом по направлению движения;
- полууниверсальное детское сиденье ISOFIX с двумя точками крепления;
- специальное.

Перед установкой сидений двух последних типов убедитесь в такой возможности, изучив список автомобилей, на которых их установка разрешена.

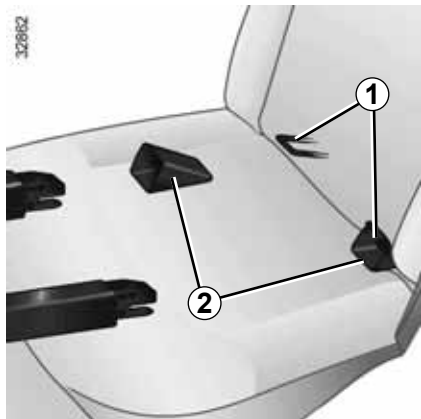
Закрепите детское сиденье при помощи замков ISOFIX, если оно ими оснащено. Система ISOFIX устанавливается просто, быстро и надежно.

Система ISOFIX состоит из трех колец для каждого заднего бокового сиденья.



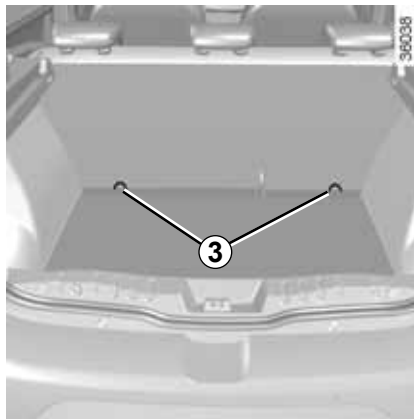
Прежде чем использовать детское сиденье ISOFIX, приобретенное для другого автомобиля, убедитесь, что его установка разрешена. Обратитесь к производителю оборудования и сверьтесь со списком автомобилей, в которые может быть установлено данное сиденье.

СИСТЕМА ОБЕСПЕЧЕНИЯ БЕЗОПАСНОСТИ ДЕТЕЙ: крепление детского сиденья (2/3)



Два кольца **1** ISOFIX расположены между спинкой и подушкой задних сидений первого ряда и видны с обеих сторон автомобиля.

Чтобы упростить установку и блокировку Вашего детского сиденья в кольцах **1**, используйте направляющие доступа **2** детского сиденья.



Пятидверная модификация кузова

Третье кольцо **3** для каждого бокового места используется для крепления верхнего ремня некоторых детских сидений.

Пропустите ремень между спинкой сиденья и задней полкой (чтобы снять заднюю полку см. главу 3, раздел «Задняя полка»). Закрепите крючок на одном из колец **3**.

Натяните ремень так, чтобы спинка детского сиденья соприкасалась со спинкой сиденья автомобиля.



Обязательно используйте крепления **3** для крепления верхнего ремня детского сиденья.

Для пристегивания данным ремнем запрещено использовать другие точки крепления.

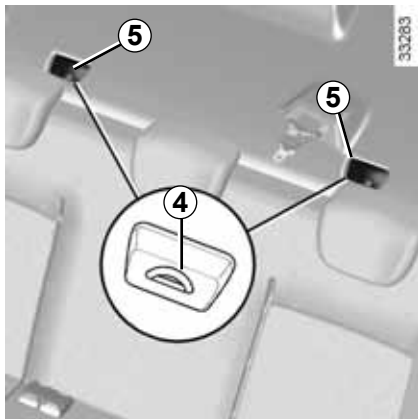


Крепления ISOFIX разработаны специально для детских сидений с системой ISOFIX. Не используйте эти крепления для фиксации других детских сидений, ремней безопасности или других предметов.

Убедитесь, что в местах крепления нет посторонних предметов.

Если Ваш автомобиль попал в аварию, проверьте ремни крепления ISOFIX и замените детское сиденье.

СИСТЕМА ОБЕСПЕЧЕНИЯ БЕЗОПАСНОСТИ ДЕТЕЙ: крепление детского сиденья (3/3)



Четырехдверная модификация кузова

Третье кольцо **4** для каждого бокового места используется для крепления верхнего ремня некоторых детских сидений.

Чтобы добраться до кольца, необходимо снять крышку **5**.

Закрепите крючок ремня на одном из колец **4**.

Натяните ремень так, чтобы спинка детского сиденья соприкасалась со спинкой сиденья автомобиля.



Обязательно используйте крепления **4** для крепления верхнего ремня детского сиденья.

Для пристегивания данным ремнем запрещено использовать другие точки крепления.



Крепления ISOFIX разработаны специально для детских сидений с системой ISOFIX.

Не используйте эти крепления для фиксации других детских сидений, ремней безопасности или других предметов.

Убедитесь, что в местах крепления нет посторонних предметов.

Если Ваш автомобиль попал в аварию, проверьте ремни крепления ISOFIX и замените детское сиденье.

СИСТЕМА ОБЕСПЕЧЕНИЯ БЕЗОПАСНОСТИ ДЕТЕЙ: установка детского сиденья (1/7)

Установка детских сидений разрешается не на все пассажирские сиденья. Схема на следующей странице показывает, где можно устанавливать детское сиденье.

Указанные типы детских сидений могут не иметься в продаже. Прежде чем использовать другое детское сиденье, обратитесь к производителю, чтобы узнать, может ли оно быть установлено.



Предпочтительной является установка детского сиденья на заднем сиденье.

Убедитесь, что при установке детского сиденья в автомобиле оно надежно закреплено на опорной поверхности.

Если необходимо снять подголовник, убедитесь, что он убран в надежное место и не превратится в снаряд при резком торможении или ударе.

Надежно закрепите детское сиденье, даже если Вы не используете его, чтобы оно не превратилось в снаряд при резком торможении или ударе.

На переднем месте

Перевозка ребенка на месте переднего пассажира имеет свои особенности для каждой страны. Сверьтесь с действующим законодательством и следуйте указаниям схемы на следующей странице.

Прежде чем установить детское сиденье на сиденье переднего пассажира (если разрешено):

- отключите фронтальную подушку безопасности;
- максимально опустите ремень безопасности;
- отодвиньте сиденье назад до упора;
- слегка наклоните спинку сиденья относительно вертикали (25 градусов);
- если автомобиль оснащен данной системой, поднимите до упора подушку сиденья.

Во всех случаях следует максимально поднять подголовник сиденья таким образом, чтобы он не касался детского сиденья (см. пункт «Передние подголовники» в разделе 1).

После установки детского сиденья можно при необходимости сдвинуть сиденье вперед (для того чтобы предоставить достаточно места для пассажиров задних сидений или для установки других детских сидений). Детское сиденье, установленное спинкой по направлению движения, не должно соприкасаться с приборной панелью или устанавливаться в крайнее положение.

После установки детского сиденья не меняйте выполненные регулировки.



**С М Е Р Т Е Л Ь Н А Я
О П А С Н О С Т Ь И Л И Р И С К
П О Л У Ч Е Н И Я Т Я Ж Е Л Ы Х
Т Р А В М!** Перед установкой

детского кресла на это место убедитесь, что соответствующая подушка безопасности отключена (см. раздел «Отключение подушки безопасности переднего пассажира» в главе 1).

СИСТЕМА ОБЕСПЕЧЕНИЯ БЕЗОПАСНОСТИ ДЕТЕЙ: установка детского сиденья (2/7)

На заднем боковом месте

Люлька устанавливается поперек автомобиля и занимает минимум два места. Уложите ребенка головой в противоположную от двери сторону.

Перед установкой детского сиденья с помощью креплений ISOFIX заднего бокового места убедитесь в том, что пряжки ремней безопасности не находятся между двумя креплениями ISOFIX этого места. В случае необходимости переместите пряжку ремня безопасности соответствующего места по направлению к центру автомобиля.

Максимально сдвиньте вперед переднее сиденье автомобиля, чтобы установить детское сиденье спинкой вперед, затем отодвиньте сиденье, расположенное перед ним на максимальное расстояние без контакта с детским сиденьем.

Чтобы обеспечить безопасность ребенка, перевозимого в детском сиденье по направлению движения, не отодвигайте переднее сиденье дальше середины хода салазок, не слишком наклоняйте его спинку (25° максимум) и поднимите его как можно выше.

Убедитесь, что детское сиденье, установленное по направлению движения, опирается на спинку сиденья автомобиля. Отрегулируйте высоту подголовника или снимите его, если это необходимо.

На среднем заднем месте

Установка детского сиденья на этом месте разрешается, только если на нем установлен ремень безопасности с катушкой. За дополнительной информацией обращайтесь на сервисную станцию компании-производителя.



Убедитесь, что детское сиденье или ноги ребенка не препятствуют надежной фиксации переднего сиденья.

См. раздел «Детские сиденья» в главе 1.

СИСТЕМА ОБЕСПЕЧЕНИЯ БЕЗОПАСНОСТИ ДЕТЕЙ: установка детского сиденья (3/7)

В соответствии с законодательными нормами мы приводим ниже таблицу, повторяющую информацию, представленную на следующей странице.

Четырехдверные и пятидверные модели или модели с кузовом «универсал»						
Тип детского сиденья	Вес ребенка	Размер сиденья	Сиденье переднего пассажира		Задние сиденья	
			с неотключаемой подушкой безопасности (1)	без подушки безопасности или с отключенной подушкой безопасности (2) (3)	Боковые места	Среднее место
Поперечная люлька Сертифицирована для категории 0	< 10 кг	F - G	X	X	U - IL (4)	U (4)
Сиденье корзиночного типа против направления движения Сертифицировано для категории 0 или 0+	меньше 13 кг	E	X	U	U - IL (5)	U (5)
Сиденье против направления движения Сертифицировано для категории 0+ или 1	меньше 13 кг и от 9 кг до 18 кг	C	X	U	U (5)	U (5)
		D	X	U	U - IL (5)	U (5)
Сиденье по направлению движения Сертифицировано для категории 1	от 9 кг до 18 кг	A, B, B1	X	U	U - IUF IL (6)	U (6)
Специальная подушка для ребенка Сертифицировано для категории 2 или 3	15 кг - 25 кг и 22 кг - 36 кг	-	X	X	U (6)	U (6)



(1) **СМЕРТЕЛЬНАЯ ОПАСНОСТЬ ИЛИ РИСК ПОЛУЧЕНИЯ ТЯЖЕЛЫХ ТРАВМ!** запрещается устанавливать детское кресло на переднее сиденье пассажира на автомобиле с неотключаемой подушкой безопасности

(2) **СМЕРТЕЛЬНАЯ ОПАСНОСТЬ ИЛИ РИСК ПОЛУЧЕНИЯ ТЯЖЕЛЫХ ТРАВМ!** Перед установкой детского сиденья на сиденье переднего пассажира, убедитесь, что подушка безопасности отключена (см. раздел «Безопасность детей: отключение и включение подушки безопасности переднего пассажира», глава 1).

СИСТЕМА ОБЕСПЕЧЕНИЯ БЕЗОПАСНОСТИ ДЕТЕЙ: установка детского сиденья (4/7)

Подробная информация по выбору детского сиденья, подходящего для Вашего ребенка и автомобиля, представлена в брошюре «Оборудование для обеспечения безопасности детей», которую Вы можете получить в сети представительств торговой марки.

X = Место не подходит для установки детского сиденья.

U = Место пригодно для установки продающегося отдельно «универсального» детского сиденья с креплением ремнем; убедитесь, что установка сиденья возможна.

IUF = Место пригодно для установки с помощью креплений ISOFIX детского сиденья спинкой назад. Убедитесь, что установка сиденья возможна.

IL = Место пригодно для установки с помощью креплений ISOFIX полууниверсального или специального для данного автомобиля детского сиденья. Убедитесь, что установка сиденья возможна.

(3) Установите сиденье автомобиля в крайнее заднее и верхнее положение и слегка наклоните спинку (примерно на 25°).

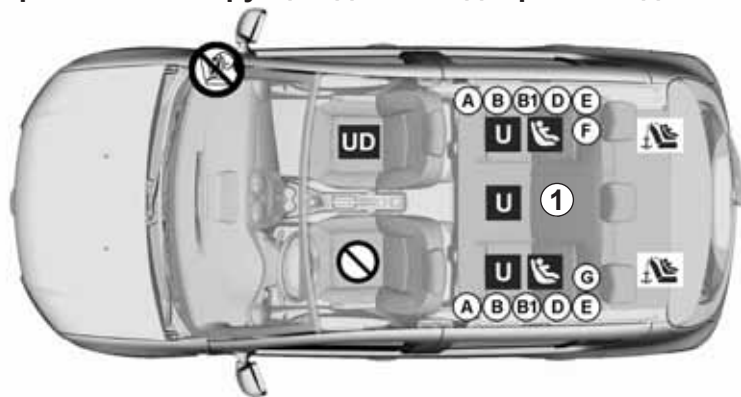
(4) Люлька устанавливается поперек автомобиля и занимает минимум два места. Голова ребенка должна находиться в стороне, противоположной двери автомобиля.

(5) Максимально сдвиньте вперед переднее сиденье, установите детское кресло спинкой вперед, затем максимально сдвиньте переднее сиденье назад, но так, чтобы оно не касалось детского кресла. Установите подголовник в верхнее положение.

(6) Расположите детское сиденье по направлению движения так, чтобы спинка детского сиденья прилегала к спинке сиденья автомобиля. Отрегулируйте высоту подголовника или снимите его при необходимости; не отодвигайте переднее сиденье дальше середины хода салазок и не наклоняйте его спинку больше чем на 25°.

СИСТЕМА ОБЕСПЕЧЕНИЯ БЕЗОПАСНОСТИ ДЕТЕЙ: установка детского сиденья (5/7)

Графическая инструкция для пятидверных моделей



36147



Проверьте состояние подушки безопасности, прежде чем усаживать пассажира или устанавливать детское сиденье.



Место, запрещенное для установки детского сиденья.

Детское сиденье, фиксируемое при помощи ремня безопасности

U Место пригодно для крепления ремнем сертифицированного «универсального» детского сиденья.

UD Место, разрешенное для крепления ремнем безопасности **только** сертифицированного **сиденья универсального типа, устанавливаемого спинкой вперед.**

① Только если место оборудовано инерционным ремнем безопасности.



СМЕРТЕЛЬНАЯ ОПАСНОСТЬ ИЛИ РИСК ПОЛУЧЕНИЯ ТЯЖЕЛЫХ ТРАВМ!

Перед установкой детского сиденья на сиденье переднего пассажира, убедитесь, что подушка безопасности отключена (см. раздел «Безопасность детей: отключение и включение подушки безопасности переднего пассажира», глава 1).

Детское сиденье, фиксируемое при помощи крепления ISOFIX



Место, разрешенное для фиксации детского сиденья ISOFIX.

Задние боковые места оборудованы креплениями, допускающими установку универсального детского сиденья ISOFIX по направлению движения. Крепежные элементы расположены в багажнике на видимом месте.

Размер детского сиденья ISOFIX определяется по букве:

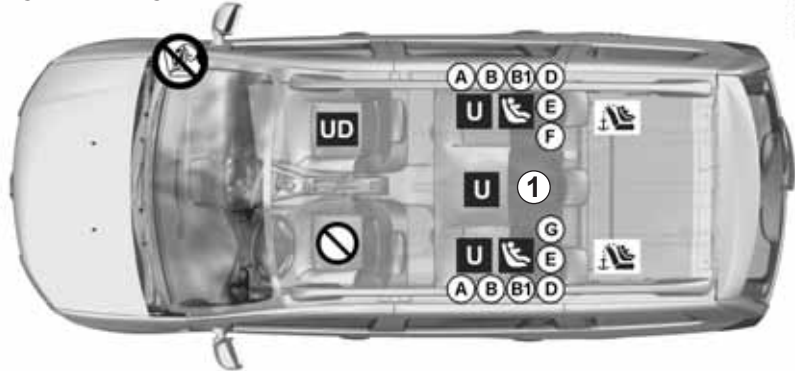
- А, В и В1: сиденья по направлению движения группы 1 (от 9 до 18 кг);
- С: сиденья против направления движения группы 1 (от 9 до 18 кг);
- D и E: сиденья корзиночного типа или сиденья против направления движения группы 0 или 0+ (менее 13 кг);
- F и G: люльки группы 0 (менее 10 кг).





Использование несоответствующей автомобилю системы безопасности для детей не сможет подобающим образом защитить новорожденного младенца или ребенка. Он может быть тяжело или смертельно ранен.

СИСТЕМА ОБЕСПЕЧЕНИЯ БЕЗОПАСНОСТИ ДЕТЕЙ: установка детского сиденья (6/7)

Графическая инструкция по установке для автомобилей с кузовом «универсал»



 Проверьте состояние подушки безопасности, прежде чем усаживать пассажира или устанавливать детское сиденье.

 Место, запрещенное для установки детского сиденья.

Детское сиденье, фиксируемое при помощи ремня безопасности

U Место пригодно для крепления ремнем сертифицированного «универсального» детского сиденья.

UD Место, разрешенное для крепления ремнем безопасности **только** сертифицированного **сиденья универсального типа, устанавливаемого спинкой вперед.**

1 Только если место оборудовано инерционным ремнем безопасности.





СМЕРТЕЛЬНАЯ ОПАСНОСТЬ ИЛИ РИСК ПОЛУЧЕНИЯ ТЯЖЕЛЫХ ТРАВМ!

Перед установкой детского сиденья на сиденье переднего пассажира, убедитесь, что подушка безопасности отключена (см. раздел «Безопасность детей: отключение и включение подушки безопасности переднего пассажира», глава 1).

Детское сиденье, фиксируемое при помощи крепления ISOFIX



Место, разрешенное для фиксации детского сиденья ISOFIX.

 Задние боковые места оборудованы креплениями, допускающими установку универсального детского сиденья ISOFIX по направлению движения. Крепежные элементы  находятся на виду в багажном отделении.

Размер детского сиденья ISOFIX определяется по букве:

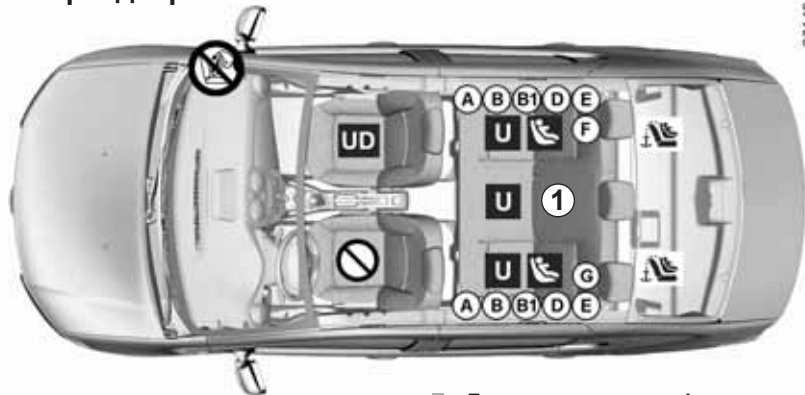
- А, В и В1: сиденья по направлению движения группы 1 (от 9 до 18 кг);
- С: сиденья против направления движения группы 1 (от 9 до 18 кг);
- D и E: сиденья корзиночного типа или сиденья против направления движения группы 0 или 0+ (менее 13 кг);
- F и G: люльки группы 0 (менее 10 кг).





Использование несоответствующей автомобилю системы безопасности для детей не сможет подобающим образом защитить новорожденного младенца или ребенка. Он может быть тяжело или смертельно ранен.

СИСТЕМА ОБЕСПЕЧЕНИЯ БЕЗОПАСНОСТИ ДЕТЕЙ: установка детского сиденья (7/7)

Графическая инструкция по установке для четырехдверных автомобилей



 Проверьте состояние подушки безопасности, прежде чем усаживать пассажира или устанавливать детское сиденье.

 Место, запрещенное для установки детского сиденья.

Детское сиденье, фиксируемое при помощи ремня безопасности

U Место пригодно для крепления ремнем сертифицированного «универсального» детского сиденья.

UD Место, разрешенное для крепления ремнем безопасности **только** сертифицированного **сиденья универсального типа, устанавливаемого спинкой вперед**.

1 Только если место оборудовано инерционным ремнем безопасности.





СМЕРТЕЛЬНАЯ ОПАСНОСТЬ ИЛИ РИСК ПОЛУЧЕНИЯ ТЯЖЕЛЫХ ТРАВМ!

Перед установкой детского сиденья на сиденье переднего пассажира, убедитесь, что подушка безопасности отключена (см. раздел «Безопасность детей: отключение и включение подушки безопасности переднего пассажира», глава 1).

Детское сиденье, фиксируемое при помощи крепления ISOFIX



Место, разрешенное для фиксации детского сиденья ISOFIX.

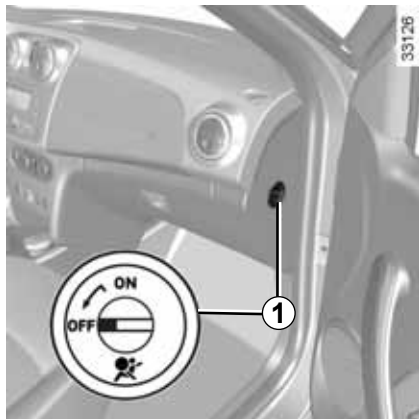
 Задние боковые места оборудованы креплениями, допускающими установку универсального детского сиденья ISOFIX по направлению движения. Крепежные элементы  находятся на задней полке под чехлом.

Размер детского сиденья ISOFIX определяется по букве:

- A, B и B1: сиденья по направлению движения группы 1 (от 9 до 18 кг);
- C: сиденья против направления движения группы 1 (от 9 до 18 кг);
- D и E: сиденья корзиночного типа или сиденья против направления движения группы 0 или 0+ (менее 13 кг);
- F и G: люльки группы 0 (менее 10 кг).



Использование несоответствующей автомобилю системы безопасности для детей не сможет подобающим образом защитить новорожденного младенца или ребенка. Он может быть тяжело или смертельно ранен.



Отключение подушек безопасности переднего пассажира

(в зависимости от комплектации автомобиля)

Чтобы установить детское кресло спинкой по направлению движения на сиденье переднего пассажира, Вам следует **обязательно** отключить систему пассивной безопасности переднего пассажира.

Для выключения подушки безопасности переднего пассажира на стоящем автомобиле и при выключенном зажигании, нажмите и поверните переключатель **1** в положение **OFF**.



При включенном зажигании **обязательно** убедитесь, что сигнальная лампа **2**




горит.

Эта сигнальная лампа горит непрерывно, подтверждая, что Вы можете устанавливать детское сиденье.



Включение и выключение подушки безопасности пассажира должно производиться на **неподвижном автомобиле**.

При включенном зажигании в случае включения и отключения загорается

сигнальная лампа .

Чтобы режим работы подушки безопасности вновь соответствовал положению замка, выключите и включите зажигание.



A

35770

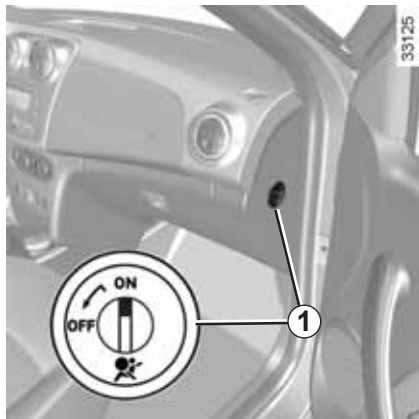


Маркировка на приборной панели и этикетки **A** с обеих сторон противосолнечного козырька **3** со стороны пассажира (образец этикетки сверху), напоминают об этих указаниях.



ВНИМАНИЕ!

Поскольку установка детского сиденья спинкой вперед на переднем сиденье недопустима при разблокированной подушке безопасности, **НИКОГДА** не ставьте детское кресло спинкой по направлению движения на сиденье с **РАЗБЛОКИРОВАННОЙ ПОДУШКОЙ БЕЗОПАСНОСТИ**, находящейся перед ним. Это может привести к **ГИБЕЛИ РЕБЕНКА** или к **ТЯЖЕЛЫМ ТРАВМАМ**.



Включение подушки безопасности переднего пассажира

(в зависимости от комплектации автомобиля)

После снятия детского сиденья с сиденья переднего пассажира следует снова включить подушку безопасности для обеспечения защиты пассажира в случае столкновения.

Чтобы снова включить подушку безопасности при остановленном автомобиле и выключенном зажигании нажмите и поверните кнопку 1 в положение ON.

При включенном зажигании **обязательно** убедитесь, что сигнальная лампа 2



погасла.



Неисправности


В случае неисправности системы включения/выключения подушки безопасности переднего пассажира запрещается устанавливать детское сиденье на сиденье переднего пассажира против направления движения.

Не рекомендуется садиться на это место пассажира.

Срочно обратитесь на сервисную станцию компании-производителя.

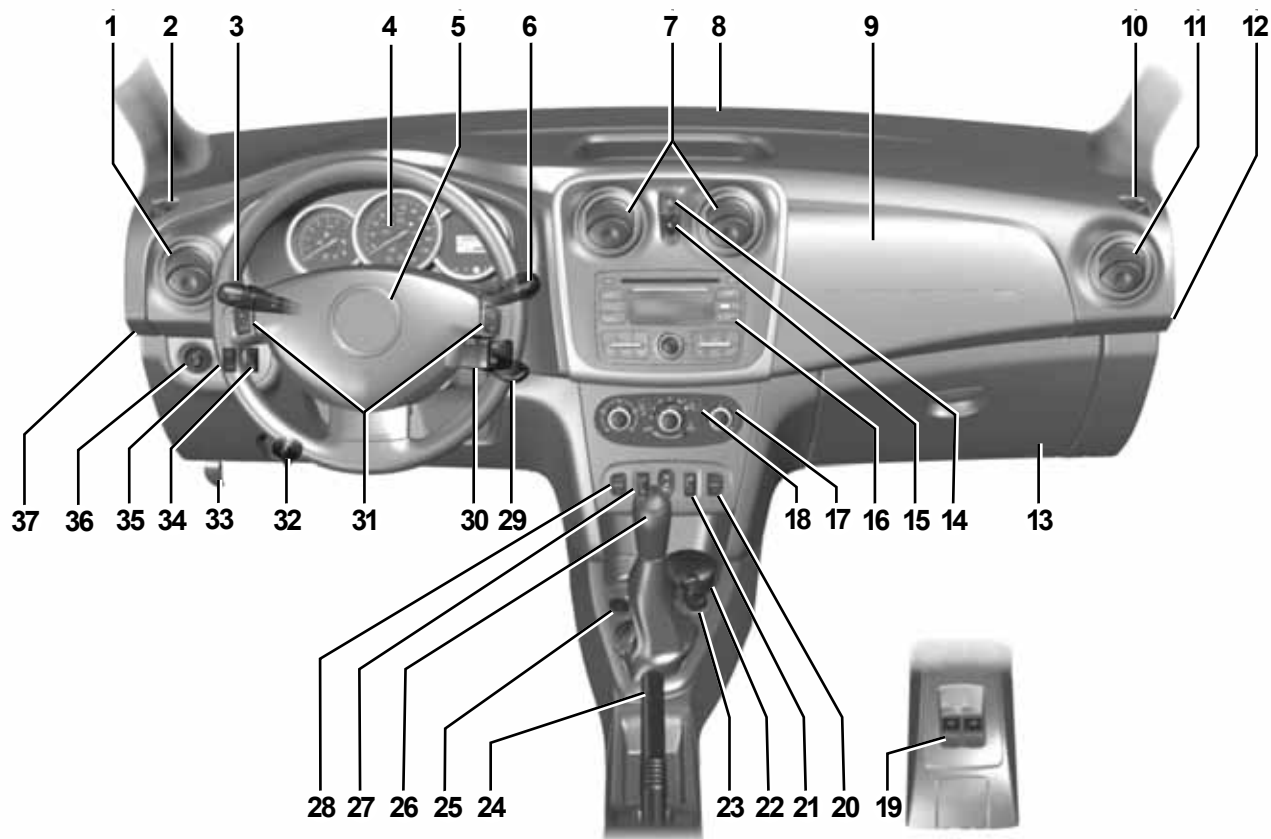
Включение и выключение подушки безопасности пассажира должно производиться на **неподвижном автомобиле**.

При включенном зажигании в случае включения и отключения загорается

сигнальная лампа .

Чтобы режим работы подушки безопасности вновь соответствовал положению замка, выключите и включите зажигание.

АВТОМОБИЛЬ С ЛЕВОСТОРОННИМ РУЛЕВЫМ УПРАВЛЕНИЕМ (1/2)



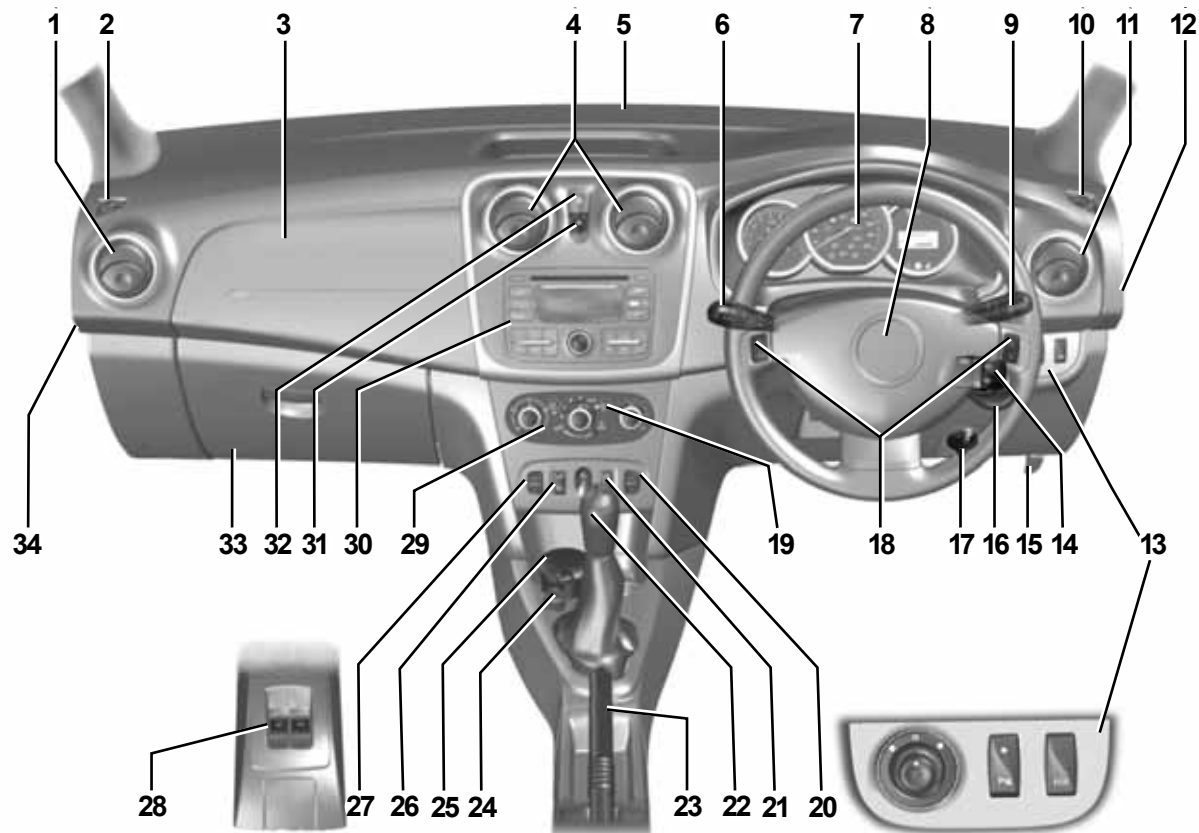
33126

АВТОМОБИЛЬ С ЛЕВОСТОРОННИМ РУЛЕВЫМ УПРАВЛЕНИЕМ (2/2)

Состав оборудования ЗАВИСИТ ОТ ВАРИАНТА ИСПОЛНЕНИЯ АВТОМОБИЛЯ, А ТАКЖЕ СТРАНЫ ПОСТАВКИ.

- 1 Боковой дефлектор.
- 2 Боковое сопло обдува.
- 3 Рычаг переключателя:
 - указателей поворота,
 - наружного освещения,
 - противотуманных фар,
 - заднего противотуманного фонаря,
 - клаксона.
- 4 Щиток приборов.
- 5 Место, отведенное под установку подушки безопасности водителя.
- 6 – Рычаг переключателя стеклоочистителей/стеклоомывателей ветрового и заднего стекол.
 - Кнопка смены режимов маршрутного компьютера.
- 7 Центральные дефлекторы.
- 8 Центральное сопло обдува.
- 9 Место, отведенное под установку подушки безопасности пассажира.
- 10 Боковое сопло обдува.
- 11 Боковой дефлектор.
- 12 Замок включения/отключения подушки безопасности пассажира.
- 13 Перчаточный ящик.
- 14 Выключатель аварийной сигнализации.
- 15 Управление электронной блокировкой замков дверей.
- 16 Место под установку аудиосистемы или вещевое отделение.
- 17 Панель управления кондиционером.
- 18 Выключатель обогрева заднего стекла и наружных зеркал заднего вида.
- 19 Кнопка управления задними стеклоподъемниками.
- 20 Выключатель стеклоподъемника с электроприводом.
- 21 Выключатель блокировки задних стеклоподъемников.
- 22 Место, отведенное под установку пепельницы или держателя для стаканов.
- 23 Прикуриватель или розетка для дополнительного оборудования.
- 24 Стояночный тормоз.
- 25 Кнопка СУГ.
- 26 Рычаг переключения передач.
- 27 Кнопки системы регулятора/ограничения скорости.
- 28 Выключатель стеклоподъемника с электроприводом.
- 29 Замок зажигания.
- 30 Пульт дистанционного управления аудиосистемой.
- 31 Кнопки системы поддержания/ограничения скорости.
- 32 Регулятор направления световых пучков по высоте.
- 33 Рычаг разблокировки капота.
- 34 Выключатель режима ECO.
- 35 Кнопка включения/выключения системы помощи при парковке.
- 36 Регулятор наружных зеркал заднего вида.
- 37 Блок предохранителей.

АВТОМОБИЛЬ С ПРАВСТОРОННИМ РУЛЕВЫМ УПРАВЛЕНИЕМ (1/2)



33175

АВТОМОБИЛЬ С ПРАВСТОРОННИМ РУЛЕВЫМ УПРАВЛЕНИЕМ (2/2)

Состав оборудования ЗАВИСИТ ОТ ВАРИАНТА ИСПОЛНЕНИЯ АВТОМОБИЛЯ, А ТАКЖЕ СТРАНЫ ПОСТАВКИ.

- 1 Боковой дефлектор.
- 2 Боковое сопло обдува.
- 3 Место, отведенное под установку подушки безопасности пассажира.
- 4 Центральные дефлекторы.
- 5 Центральное сопло обдува.
- 6 Рычаг переключателя:
 - указателей поворота,
 - наружного освещения,
 - противотуманных фар,
 - заднего противотуманного фонаря,
 - клаксона.
- 7 Щиток приборов.
- 8 Место, отведенное под установку подушки безопасности водителя.
- 9 – Рычаг переключателя стеклоочистителей/стеклоомывателей ветрового и заднего стекол.
 - Кнопка смены режимов маршрутного компьютера.
- 10 Боковое сопло обдува.
- 11 Боковой дефлектор.
- 12 Блок предохранителей.
- 13 Органы управления:
 - наружными зеркалами заднего вида,
 - включением/выключением системы контроля парковки,
 - включением/выключением системы ЕСО.
- 14 Пульт дистанционного управления аудиосистемой.
- 15 Рычаг разблокировки капота.
- 16 Замок зажигания.
- 17 Регулятор направления световых пучков по высоте.
- 18 Кнопки системы поддержания/ограничения скорости.
- 19 Выключатель обогрева заднего стекла и наружных зеркал заднего вида.
- 20 Выключатель стеклоподъемника с электроприводом.
- 21 Выключатель блокировки задних стеклоподъемников.
- 22 Рычаг переключения передач.
- 23 Стояночный тормоз.
- 24 Прикуриватель или розетка для дополнительного оборудования.
- 25 Место, отведенное под установку пепельницы или держателя для стакана.
- 26 Кнопки системы регулятора/ограничения скорости.
- 27 Выключатель стеклоподъемника с электроприводом.
- 28 Кнопка управления задними стеклоподъемниками.
- 29 Панель управления кондиционером.
- 30 Место под установку аудиосистемы или вещевое отделение.
- 31 Управление электронной блокировкой замков дверей.
- 32 Выключатель аварийной сигнализации.
- 33 Перчаточный ящик.
- 34 Замок включения/отключения подушки безопасности пассажира.

СИГНАЛЬНЫЕ ЛАМПЫ (1/4)

Наличие и работа сигнальных ламп ЗАВИСИТ ОТ КОМПЛЕКТАЦИИ АВТОМОБИЛЯ И СТРАНЫ ПОСТАВКИ.



Щиток приборов А



Если сигнальные лампы не загораются или не подаются звуковые сигналы, это указывает на неисправность щитка приборов. При этом необходимо немедленно остановиться, как только позволят условия движения. Убедитесь, что автомобиль обездвигжен, и обратитесь на сервисную станцию компании-производителя.



Включение красной сигнальной лампы  указывает на необходимость немедленной остановки автомобиля в целях безопасности, как только это позволят условия движения. Остановите двигатель и не запускайте его. Обратитесь на сервисную станцию компании-производителя.

При включении оранжевой сигнальной лампы  следует как можно скорее обратиться на сервисную станцию компании-производителя с соблюдением мер предосторожности при движении. Несоблюдение этого предписания может привести к повреждению автомобиля.



Сигнальная лампа включения дальнего света фар



Сигнальная лампа включения ближнего света фар



Сигнальная лампа включения противотуманных фар



Сигнальная лампа включения заднего противотуманного фонаря



Сигнальная лампа включения указателей левого поворота



Сигнальная лампа включения указателей правого поворота




Индикатор переключения передач

Лампы загораются в качестве рекомендации для перехода на высшую (стрелка вверх) или низшую (стрелка вниз) передачу.

СИГНАЛЬНЫЕ ЛАМПЫ (2/4)

Наличие и работа сигнальных ламп ЗАВИСИТ ОТ КОМПЛЕКТАЦИИ АВТОМОБИЛЯ И СТРАНЫ ПОСТАВКИ.



 **Сигнальная лампа включения стояночного тормоза и сигнальная лампа неисправности тормозной системы**

Индикатор загорается при включении зажигания. Если лампа загорается при торможении или во время движения, и при этом раздается звуковой сигнал, это указывает на низкий уровень тормозной жидкости в контуре тормозной системы; продолжать движение очень опасно и, в такой ситуации, следует немедленно связаться с представителем производителя.



Многофункциональная сигнальная лампа (красная или оранжевая)

Красная сигнальная лампа экстренной остановки

Лампа загорается при включении зажигания и гаснет после запуска двигателя. Она загорается вместе с другими сигнальными лампами и сопровождается звуковым сигналом.

При загорании этой сигнальной лампы в целях безопасности необходимо немедленно остановить автомобиль, как только это позволят условия движения. Остановите двигатель и не запускайте его.

Обратитесь на сервисную станцию компании-производителя.

Оранжевая предупреждающая сигнальная лампа

Лампа загорается при включении зажигания и гаснет после запуска двигателя. Она может включиться одновременно с другими сигнальными лампами на щитке приборов.

При загорании этой сигнальной лампы следует как можно скорее обратиться на сервисную станцию компании-производителя **с соблюдением мер предосторожности при движении**. Несоблюдение этого предписания может привести к повреждению автомобиля.



Сигнальная лампа температуры охлаждающей жидкости

Включенная сигнальная лампа и звуковой сигнал указывают на перегрев двигателя. Остановитесь и дайте двигателю поработать на холостом ходу одну или две минуты. Температура должна понизиться. Если этого не произошло, остановите двигатель. Дайте двигателю остыть и проверьте уровень охлаждающей жидкости. При необходимости обратитесь на сервисную станцию компании-производителя.



Сигнальная лампа системы контроля отработавших газов

Лампа загорается при включении зажигания и затем гаснет.

- Если сигнальная лампа горит постоянно, обратитесь на сервисную станцию компании-производителя как можно скорее;
- Если лампа мигает, снижайте частоту вращения коленчатого вала двигателя, пока мигание не прекратится. Срочно обратитесь на сервисную станцию компании-производителя.

См. раздел «Рекомендации по обслуживанию и снижению токсичности отработавших газов» главы 2.

СИГНАЛЬНЫЕ ЛАМПЫ (3/4)

Наличие и работа сигнальных ламп ЗАВИСИТ ОТ КОМПЛЕКТАЦИИ АВТОМОБИЛЯ И СТРАНЫ ПОСТАВКИ.



Сигнальная лампа падения давления масла в двигателе

Лампа загорается при включении зажигания и гаснет через несколько секунд.

Если эта лампа загорается во время движения и при этом раздается звуковой сигнал, немедленно остановитесь и выключите зажигание.

Проверьте уровень масла (см. пункт «Уровень масла в двигателе: общие положения» в разделе 4). Если уровень в норме, причина загорания лампы иная: срочно обратитесь на сервисную станцию компании-производителя.



Сигнальная лампа предпускового подогрева (на автомобилях с дизельным двигателем)

Данная сигнальная лампа загорается при включении зажигания. Она показывает, что свечи предпускового подогрева работают. Сигнальная лампа гаснет, когда свечи нагреты до требуемой температуры и двигатель готов к запуску.



Сигнальная лампа подушки безопасности

Загорается при включении зажигания и гаснет через несколько секунд. Если при включении зажигания сигнальная лампа не загорается или начинает мигать, это свидетельствует о неисправности системы подушек безопасности.

Срочно обратитесь на сервисную станцию компании-производителя.



Сигнальная лампа разряда аккумуляторной батареи

Если лампа загорается при движении автомобиля, это означает неисправность в цепи заряда аккумуляторной батареи. Остановитесь и обратитесь на сервисную станцию компании-производителя.



Сигнальная лампа неисправности антиблокировочной системы

Лампа загорается при включении зажигания и гаснет через несколько секунд.

Если сигнальная лампа не гаснет после включения зажигания или если она загорается во время движения автомобиля, это указывает на неисправность антиблокировочной системы. В этом случае торможение будет происходить как на автомобиле, не оборудованном антиблокировочной системой.

Срочно обратитесь на сервисную станцию компании-производителя.

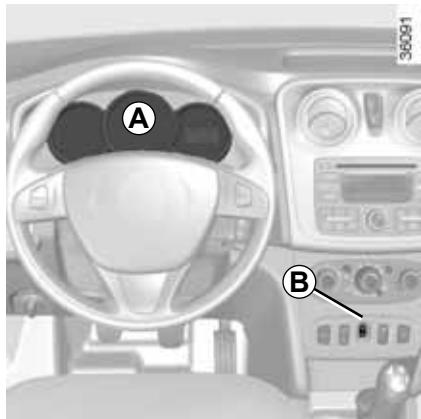



Сигнальная лампа минимального уровня топлива в баке

Лампа загорается при включении зажигания и гаснет через несколько секунд. Если лампа загорается при движении и раздается непродолжительный звуковой сигнал, как можно скорее заправьте топливный бак. С момента первого загорания сигнальной лампы Вы можете проехать еще 50 км.


СИГНАЛЬНЫЕ ЛАМПЫ (4/4)


Наличие и работа сигнальных ламп ЗАВИСИТ ОТ КОМПЛЕКТАЦИИ АВТОМОБИЛЯ И СТРАНЫ ПОСТАВКИ.




 **Сигнальная лампа непристегнутого ремня безопасности**
Она загорается на приборной панели **B**.

Сигнальная лампа загорается при запуске двигателя, если не пристегнут ремень безопасности водителя и/или пассажира. При непристегнутом ремне безопасности во время движения сигнальная лампа загорается и в течение двух минут раздается звуковой сигнал.

 **Не используется**

 **Сигнальная лампа системы поддержания курсовой устойчивости (ESC) и противобуксовочной системы (ASR)**

Сигнальная лампа загорается в ряде случаев: см. пункт «Система поддержания курсовой устойчивости ESC с функцией контроля недостаточной управляемости и противобуксовочной системой ASR» в разделе 2.



 **Сигнальная лампа открытых дверей**

См. пункт «Открытие и закрытие дверей» в разделе 1.


 **Индикатор режима ECO**

Индикатор загорается при включении режима ECO.


См. раздел «Рекомендации по вождению, режим вождения ECO» главы 2.

  **Сигнальные лампы регулятора скорости**

См. пункты «Система поддержания скорости» в разделе 2.

 **Сигнальная лампа ограничителя скорости**


См. пункты «Система ограничения скорости» в разделе 2.

 **Сигнальная лампа наличия воды в фильтре дизельного топлива**


Лампа загорается при включении зажигания и гаснет через несколько секунд.

Если сигнальная лампа загорается во время движения, это указывает на присутствие воды в дизельном топливе.

Срочно обратитесь на сервисную станцию компании-производителя.

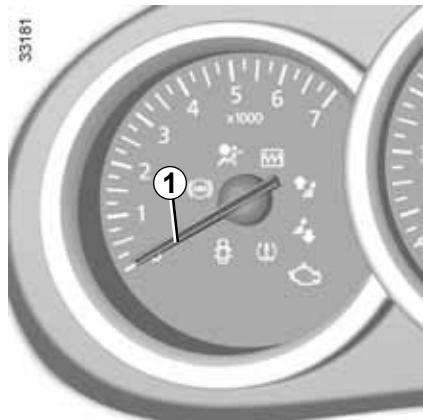
 **Сигнальная лампа отключения подушек безопасности переднего пассажира**

См. главу 1 «Безопасность детей: отключение и включение подушки безопасности переднего пассажира».

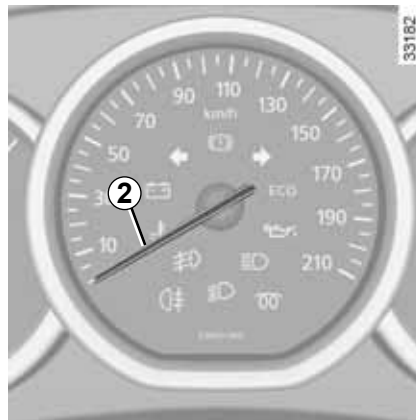
 **Система индикации снижения давления в шинах**

См. раздел «Система индикации снижения давления в шинах» главы 2.

ДИСПЛЕИ И УКАЗАТЕЛИ (1/2)



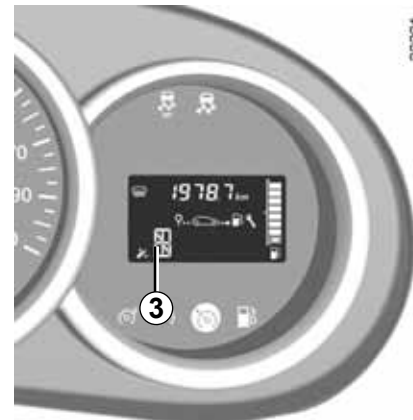
Тахометр 1 (об/мин x 1000)



Спидометр 2

Звуковой сигнал превышения скорости

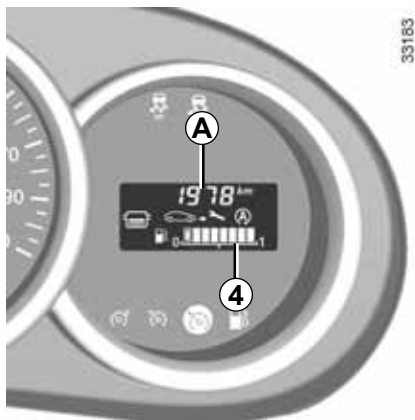
В зависимости от комплектации автомобиля при превышении скорости 120 км/ч каждые 30 секунд раздается звуковой сигнал длительностью примерно 10 секунд.



Дисплей роботизированной коробки передач 3

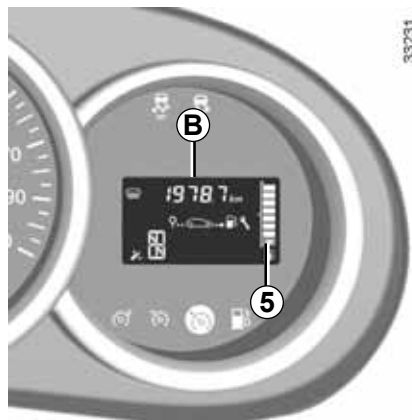
Отображает включенную передачу. См. раздел 2 «Роботизированная коробка передач».

ДИСПЛЕИ И УКАЗАТЕЛИ (2/2)



Указатель уровня топлива 4 или 5

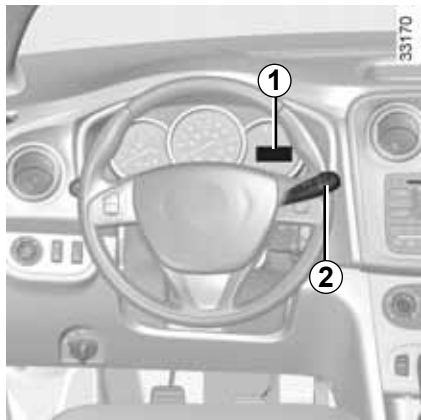
Число квадратных делений указывает на уровень топлива. При минимальном уровне топлива квадратные деления гаснут и сигнальная лампа минимального остатка топлива начинает мигать.



Бортовой компьютер A или B

См. раздел «Бортовой компьютер», глава 1.

БОРТОВОЙ КОМПЬЮТЕР (1/5)



Бортовой компьютер 1

Управление отображением данных на дисплее 2

Отображение зависит от автомобиля и страны.

При коротких нажатиях на клавишу **2** на дисплее последовательно отображается следующая информация:

- а) счетчик суммарного пробега,
- б) счетчик пробега за поездку,
- с) расход топлива,
- д) средний расход топлива,
- е) текущий расход топлива,

- ф) расчетный запас хода,
- г) пройденный путь,
- h) средняя скорость,
- и) периодичность замены масла,
- j) значение ограничителя скорости,
- к) индикация времени,
- l) индикация температуры наружного воздуха,
- т) установка давления в шинах.

См. таблицу с примерами данных, отображаемых на дисплее, на следующих страницах.

Обнуление счетчика пробега за поездку

Для обнуления показаний счетчика пробега за поездку следует переключить дисплей в режим «Счетчик пробега за поездку».

Нажмите кнопку **2** и удерживайте ее некоторое время.

Объяснение некоторых данных, отображаемых на дисплее после обнуления показаний

Чем больше расстояние, пройденное с момента последней операции обнуления, тем стабильнее и достовернее будут показания средней скорости, среднего расхода топлива и запаса хода на оставшемся в баке топливе.






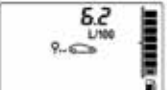
На первых нескольких километрах пробега после обнуления расчетных показателей Вы можете заметить, что запас хода на имеющемся в баке топливе увеличивается во время движения. Это происходит из-за того, что учитывается средний расход топлива с момента последнего обнуления показаний. Средний расход топлива может уменьшаться в следующих случаях:

- автомобиль закончил разгон;
- температура двигателя достигла нормы (а обнуление расчетных показателей было произведено при холодном двигателе);
- Вы выехали из города на автостраду.

При превышении емкости памяти одного из запоминающих устройств обнуление происходит автоматически.

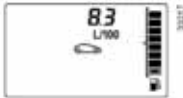
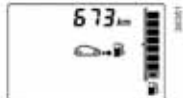
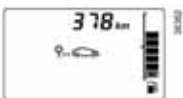
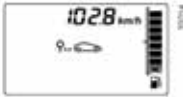
БОРТОВОЙ КОМПЬЮТЕР (2/5)

Индикация нижеперечисленной информации на щитке приборов ЗАВИСИТ ОТ КОМПЛЕКТАЦИИ АВТОМОБИЛЯ И СТРАНЫ ПОСТАВКИ.

Примеры выбора показаний на дисплее		Пояснения к выбранным показаниям дисплея
Дисплей А	Дисплей В	
		➔ а) Счетчик суммарного пробега.
		➔ б) Пробег за поездку.
	-	➔ в) Количество израсходованного топлива с момента последнего обнуления показаний бортового компьютера.
	-	➔ д) Средний расход топлива с момента последнего обнуления показаний бортового компьютера. Значение отображается на дисплее после прохождения автомобилем 400 м пути с учетом пройденного расстояния и количества израсходованного топлива с момента последнего обнуления показаний.

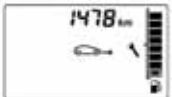


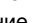
БОРТОВОЙ КОМПЬЮТЕР (3/5)

Индикация нижеперечисленной информации на щитке приборов ЗАВИСИТ ОТ КОМПЛЕКТАЦИИ АВТОМОБИЛЯ И СТРАНЫ ПОСТАВКИ.

Примеры выбора показаний на дисплее		Пояснения к выбранным показаниям дисплея
Дисплей А	Дисплей В	
	-	⇒ е) Текущий расход топлива.
	-	⇒ ф) Расчетный запас хода на оставшемся в баке топливе При расчете запаса хода учитывается средний расход топлива с момента последнего обнуления расчетных показателей. Значение отображается на дисплее после прохождения автомобилем около 400 м пути.
	-	⇒ г) Пройденный путь с момента последнего обнуления показателей.
	-	⇒ н) Средняя скорость с момента последнего обнуления показателей. Значение отображается на дисплее после прохождения автомобилем около 400 м пути.

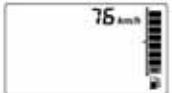
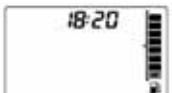

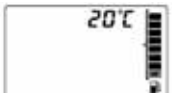
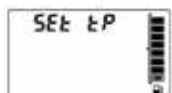

БОРТОВОЙ КОМПЬЮТЕР (4/5)

Индикация нижеперечисленной информации на щитке приборов ЗАВИСИТ ОТ КОМПЛЕКТАЦИИ АВТОМОБИЛЯ И СТРАНЫ ПОСТАВКИ.

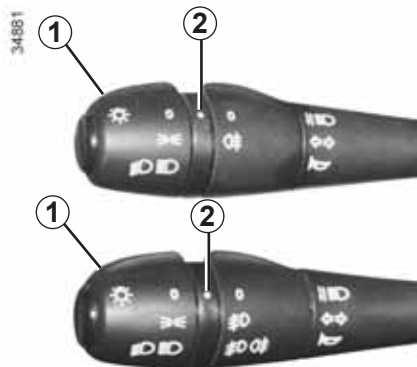
Примеры выбора показаний на дисплее		Пояснения к выбранным показаниям дисплея
Дисплей А	Дисплей В	
		<p>⇒ i) Пробег до предстоящей очередной замены масла Планируемый пробег до очередной замены масла. Возможно несколько вариантов индикации:</p> <ul style="list-style-type: none">– автономность работы двигателя без замены масла менее 1 500 км. На щитке приборов загорится сигнальная лампа  и отобразится значение «1500 км»– пробег до следующей замены масла 0 км. На щитке приборов загорится сигнальная лампа  и появится сообщение «--- км». <p>После выключения зажигания расстояние будет отображаться на дисплее в течение 8 секунд, если пробег до запланированной замены масла меньше или равен 1 500 км.</p> <p>Автомобиль нуждается в срочной замене масла.</p>
<p>Примечание. В зависимости от комплектации автомобиля, пробег до очередной замены масла может зависеть от стиля вождения (частая езда на малых скоростях, езда на короткие расстояния, длительное движение на малой скорости, буксировка прицепа...). В некоторых случаях отображаемое расстояние до очередной замены масла может уменьшаться быстрее и не соответствовать действительно пройденному расстоянию.</p> <p>Периодичность замены масла зависит от программы технического обслуживания автомобиля: см. сервисную книжку автомобиля.</p> <p>Обнуление показаний. Для обнуления счетчика пробега до следующей замены масла нажмите и удержите кнопку обнуления показаний около 10 секунд, пока на экране не отобразятся новые значения.</p>		

БОРТОВОЙ КОМПЬЮТЕР (5/5)

Индикация нижеперечисленной информации на щитке приборов ЗАВИСИТ ОТ КОМПЛЕКТАЦИИ АВТОМОБИЛЯ И СТРАНЫ ПОСТАВКИ.

Примеры выбора показаний на дисплее		Пояснения к выбранным показаниям дисплея
Дисплей А	Дисплей В	
	-	➔ j) Заданное значение ограничителя скорости или круиз-контроля (во включенном состоянии). См. пункт «Система ограничения скорости» в разделе 2.
		➔ к) Время.
	-	➔ л) Температура наружного воздуха.
		➔ м) Установка давления в шинах. См. раздел «Система индикации снижения давления в шинах» главы 2.

ПРИБОРЫ НАРУЖНОГО ОСВЕЩЕНИЯ И СИГНАЛИЗАЦИИ (1/2)



Габаритные огни

Поверните крайнее кольцо рычага подрулевого переключателя **1** в положение, при котором метка **2** совместится с соответствующим символом.

Фара ближнего света

Поверните крайнее кольцо рычага подрулевого переключателя **1** в положение, при котором метка **2** совместится с соответствующим символом.

На щитке приборов загорится сигнальная лампа.

Фара дальнего света

При включенных фарах ближнего света потяните рычаг **1**. На щитке приборов загорится сигнальная лампа.

Для того, чтобы вернуть фары ближнего света в исходное положение потяните рычаг переключателя **1** на себя.

Выключение наружного освещения

Поворачивайте кольцо переключателя **1** в положение, при котором метка совместится с соответствующим символом **2**.

Функция включения фар дневного света (только передние фары)

Эти фары автоматически включаются днем. Они выключаются при включении ближнего света или дальнего света.

Звуковой сигнал напоминания о невыключенном освещении

Если фары были включены после остановки двигателя, при открытии двери водителя раздастся звуковой сигнал, напоминая о включенном освещении.



Перед поездкой в темное время суток проверьте исправность электрооборудования и отрегулируйте направление света фар (если нагрузка автомобиля отличается от обычной).

Необходимо следить за тем, чтобы наружные осветительные приборы автомобиля не были закрыты (например, грязью, снегом или перевозимыми грузами).

34881



Противотуманные фары

Поверните среднее кольцо **3** рычага подрулевого переключателя до совмещения метки **2** с соответствующим символом.

Противотуманные фары включаются, только если включены наружные осветительные приборы. При этом на щитке приборов загорается сигнальная лампа.

Не забывайте выключать противотуманные фары, когда в них нет необходимости, чтобы не мешать другим участникам движения.

Задний противотуманный фонарь

Поверните среднее кольцо **3** рычага подрулевого переключателя до совмещения метки **2** с соответствующим символом.

Противотуманный фонарь включается, только если включены наружные осветительные приборы. При этом на щитке приборов загорается сигнальная лампа.

Не забывайте выключать задний противотуманный фонарь, когда в нем нет необходимости, чтобы не мешать другим участникам движения.

Выключение противотуманных фар

Поверните среднее кольцо **3** рычага подрулевого переключателя до совмещения метки **2** с соответствующим символом.

На щитке приборов погаснет соответствующая сигнальная лампа.

При выключении приборов наружного освещения одновременно выключаются противотуманные фары и задний противотуманный фонарь.

РЕГУЛИРОВКА СВЕТА ФАР



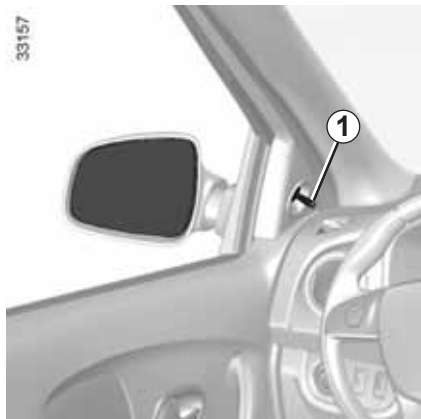
Ручка **A** служит для регулировки света фар в вертикальной плоскости в зависимости от загрузки автомобиля.

Поверните регулятор **A** против часовой стрелки, чтобы опустить световой пучок, и по часовой стрелке, чтобы поднять его.

При эксплуатации автомобиля с левым расположением руля на дорогах с левосторонним движением (или наоборот), рекомендуется выполнять на период вождения соответствующую регулировку осветительных приборов на сервисной станции компании-производителя.

	Примеры положений переключателя A в зависимости от загрузки автомобиля		
	Все модификации, кроме грузопассажирской и кузова универсал	Универсал	Грузопассажирский вариант
Только с водителем или с одним пассажиром спереди	0	0	0
С водителем и пассажиром спереди, и двумя или тремя пассажирами сзади	1	1	–
С водителем и пассажиром спереди, тремя пассажирами сзади и багажом	3	2	–
С водителем и багажом или при загрузке, достигающей максимально разрешенной массы	4	3	3

ЗЕРКАЛА ЗАДНЕГО ВИДА

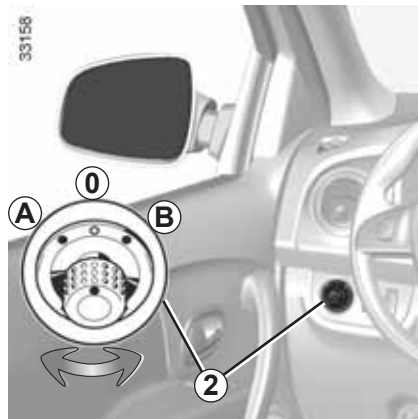


Наружные зеркала заднего вида с ручной регулировкой

Для регулировки зеркала поверните ручку **1**.

Складные наружные зеркала заднего вида

Вручную сложите к стеклу наружное зеркало заднего вида.



Наружные зеркала заднего вида с электроприводом

Включив зажигание, поверните переключатель **2**:

- в положение **A** для регулировки левого наружного зеркала заднего вида;
- в положении **B** для регулировки правого наружного зеркала;

0 - нейтральное положение.

Наружные зеркала заднего вида с электрообогревом

При работающем двигателе обогрев зеркала обеспечивается одновременно с обогревом заднего стекла, см. пункт «Заднее стекло с электрообогревом».



Внутреннее зеркало заднего вида

Положение зеркала можно отрегулировать. При движении в темное время суток во избежание ослепления светом фар следующего сзади автомобиля нажмите на рычажок **3**.



По соображениям безопасности производите все регулировки на стоящем автомобиле.

ЗВУКОВАЯ И СВЕТОВАЯ СИГНАЛИЗАЦИЯ



Звуковой сигнал

Нажмите на торец переключателя **1** или на подушку рулевого колеса **A**.

Сигнализация дальним светом фар

Для сигнализации дальним светом фар потяните рычаг подрулевого переключателя **1** на себя.

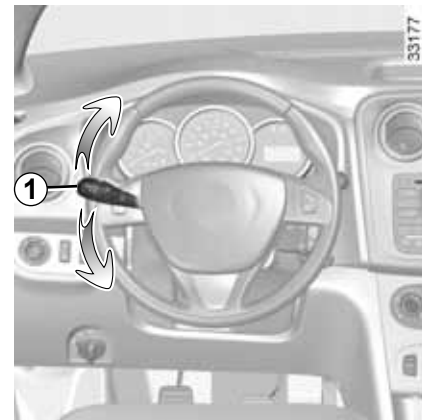


Аварийная сигнализация

Нажмите выключатель **2**.

Одновременно начинают мигать все четыре указателя поворота и боковые повторители указателей поворотов.

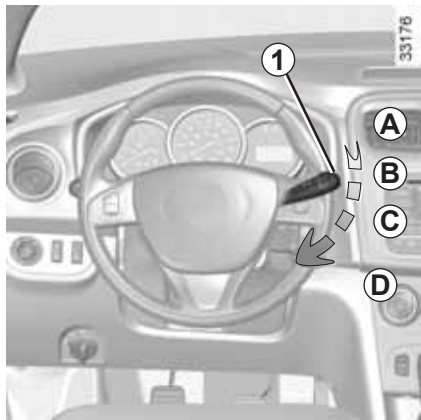
Включение аварийной сигнализации необходимо для предупреждения других участников движения о том, что Вы вынуждены остановиться в неполюженном и даже запрещенном месте или оказались в особой ситуации вождения или дорожного движения.



Указатели поворотов

Для включения указателей поворотов передвиньте рычаг подрулевого переключателя **1** в плоскости рулевого колеса в направлении поворота.

ОЧИСТИТЕЛЬ/ОМЫВАТЕЛЬ ВЕТРОВОГО СТЕКЛА



Очиститель ветрового стекла

При включенном зажигании передвигайте рычаг подрулевого переключателя **1** параллельно рулевому колесу:

- A** Выключено.
- B** Прерывистый режим работы.
После каждого рабочего цикла щетки останавливаются на несколько секунд.
- C** Непрерывная работа с малой частотой.
- D** Непрерывная работа с большой частотой.



Омыватель ветрового стекла

При включенном зажигании потяните рычаг подрулевого переключателя **1** на себя.

При кратковременном воздействии включается стеклоомыватель и щетки совершают один полный ход.

При длительном воздействии включается стеклоомыватель и стеклоочистители совершают три взмаха.



Перед тем как проводить осмотр подкапотного пространства, установите рычаг переключателя стеклоочистителя в положение **A** (выключено). Опасность получения травм.

При отрицательной температуре наружного воздуха следует убедиться, что щетки стеклоочистителей не примерзли к стеклу: это может вызвать перегрев электродвигателя стеклоочистителей.

Следите за состоянием щеток. Щетки следует заменить, как только Вы заметите ухудшение качества очистки стекла (примерно раз в год). Регулярно очищайте ветровое стекло.

Если Вы выключите зажигание при работающих стеклоочистителях (рычаг находится в положении **A**), щетки останутся в произвольном положении.

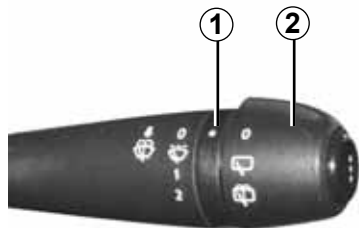
Снова включите зажигание, установите подрулевым переключателем **1** в положение **A**, чтобы щетки вернулись в положение фиксированной остановки.



Перед любыми действиями с ветровым стеклом (мытьё автомобиля, обогрев, мытьё ветрового стекла и т. д.) переведите переключатель **1** в положение **A** (остановка).

В противном случае Вы можете пораниться и/или повредить ветровое стекло.

СТЕКЛООЧИСТИТЕЛЬ, ОМЫВАТЕЛЬ ЗАДНЕГО СТЕКЛА



Стеклоочиститель заднего стекла

При включенном зажигании поверните кольцо в торце рычага подрулевого переключателя **2** в положение, при котором метка совместится с соответствующим символом **1**.

Стеклоочиститель, стеклоомыватель заднего стекла

При включенном зажигании поверните кольцо в торце рычага подрулевого переключателя **2** в положение, при котором метка совместится с соответствующим символом **1**.

Если вы отпустите переключатель, он автоматически вернется в положение, соответствующее работе стеклоочистителя заднего стекла.

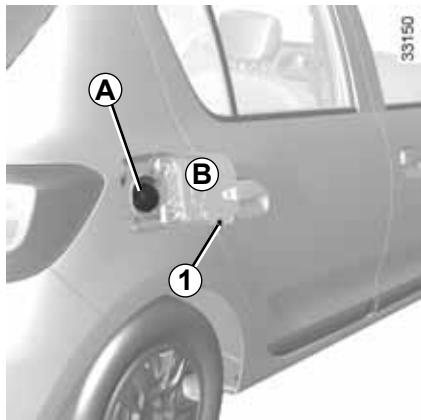
Перед включением стеклоочистителя заднего стекла убедитесь, что перевозимые предметы не мешают движению щетки.

При отрицательной температуре наружного воздуха следует убедиться, что щетки стеклоочистителей не примерзли к стеклу, так как это может привести к перегреву электродвигателя стеклоочистителей.

Следите за состоянием щеток. Их следует заменить, как только Вы заметите ухудшение качества очистки стекла (примерно раз в год).

Регулярно очищайте заднее стекло.

ТОПЛИВНЫЙ БАК (1/5)



Автомобили с бензиновым и дизельными двигателями

Полезная емкость топливного бака: **50 литров** (приблизительно).

Пробка **A** разблокируется ключом зажигания.

О заправке см. раздел «Заправка топливом».

Во время заправки пробку следует размещать на специальном держателе **1** на лючке заливной горловины.

После заправки убедитесь в том, что пробка и крышка люка закрыты.



Пробка заливной горловины топливного бака имеет оригинальную конструкцию. Если Вы решили заменить ее, убедитесь в том, что новая пробка того же типа и подходит к горловине. Обратитесь на сервисную станцию производителя.

Никогда не подносите пробку заливной горловины топливного бака близко к открытому огню или источнику тепла.



Не мойте область вокруг заливной горловины с помощью устройства с подачей воды под высоким давлением.

Качество топлива

Используйте качественное топливо и соблюдайте действующие нормы страны пребывания; топливо обязательно должно соответствовать указаниям на этикетке **B**, расположенной на лючке горловины топливного бака.

Обратитесь к разделу «Характеристики двигателей» главы 6.

Автомобили с дизельным двигателем

Обязательно используйте дизельное топливо, соответствующее указаниям этикетки **B**, расположенной на внутренней стороне лючка заливной горловины бака.



Не смешивайте дизельное топливо с бензином (неэтилированным или E85) даже в очень малом количестве.

Не используйте топливо на основе этанола, если автомобиль к нему не приспособлен.

Не добавляйте присадки к топливу, это может повредить двигатель.

ТОПЛИВНЫЙ БАК (2/5)

Автомобиль с бензиновым двигателем

Используйте **только** неэтилированный бензин. Октановое число топлива (RON) должно соответствовать числу, указанному на этикетке **В** на лючке заливной горловины бака.

Автомобили, работающие на топливе на основе этанола

Используйте **только** неэтилированный бензин или топливо с содержанием этанола не более 85% (E85).

При очень низкой температуре окружающего воздуха пустить двигатель очень трудно, подчас невозможно. Для того, чтобы избежать подобных проблем, используйте неэтилированный бензин.

Примечание. Использование данного вида топлива может привести к увеличению расхода топлива.

При смене топлива двигатель должен приспособиться, что может вызвать некоторые нарушения его работы (более продолжительный запуск, перебои в работе и т.п.) в течение нескольких минут.

Заправка бензином или дизельным топливом

При выключенном зажигании вставьте пистолет таким образом, чтобы отвести клапан **до конца**, а затем включите его для заполнения бака (риск разбрызгивания). Удерживайте его в этом положении до конца заправки. После первой автоматической остановки подачи топлива при заправке можно произвести еще не более двух включений подачи топлива с тем, чтобы в баке оставался свободный объем, необходимый для расширения топлива при повышении температуры.

При заправке следите, чтобы в топливный бак не попала вода. Клапан и область вокруг него должны оставаться чистыми.

Автомобили с бензиновым двигателем

Использование этилированного бензина может привести к выходу из строя системы нейтрализации отработавших газов и прекращению действия гарантии изготовителя.

Чтобы исключить возможность заправки этилированным бензином, сужение заливной горловины топливного бака имеет предохранительное устройство, которое **позволяет использовать для заправки только топливораздаточный пистолет для неэтилированного бензина.**



Постоянный запах топлива

В случае появления запаха топлива выполните следующие:

- остановите автомобиль, как только позволят условия движения, и выключите зажигание;
- включите аварийную сигнализацию и попросите всех пассажиров выйти из автомобиля и держаться в стороне от проезжей части;
- обратитесь на сервисную станцию компании-производителя.

ТОПЛИВНЫЙ БАК (3/5)

Модели с ГБО*

Полезный объем топливного бака: около 32 литров.

Заправка ГБО*

Включите стояночный тормоз, заглушите двигатель, выключите зажигание и погасите фары.

В любой ситуации следует соблюдать меры предосторожности, указанные на заправочных станциях.

Во время заправки следует заполнить бак желаемым объемом СУГ.

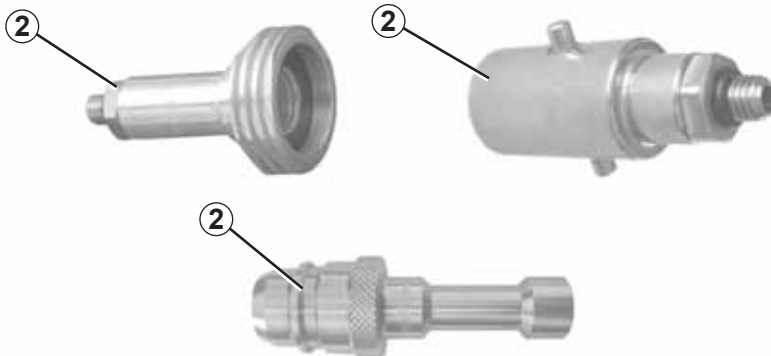
Выключение насоса, подающего СУГ, или значительное снижение скорости заправки указывают на достижение максимального уровня СУГ.

В такой ситуации следует прекратить заправку.

* ГБО – газобаллонное оборудование для работы двигателя на сжиженном углеводородном газе (СУГ).



В случае превышения объема бака СУГ при полной заправке следует обратиться в сертифицированную автомастерскую или к представителю торговой марки для проверки устройства автоматической заправки.



36115

Заправочная станция без самообслуживания

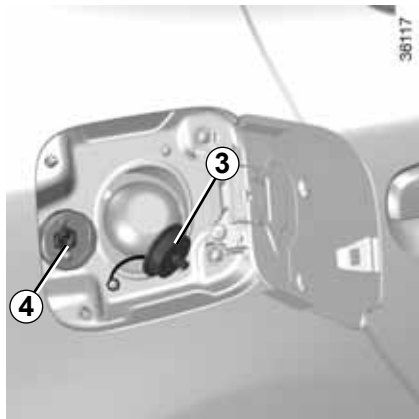
В случае если заправка СУГ осуществляется персоналом заправочной станции, предоставьте заправщику специальный переходник **2**, находящийся в кармане отделения для перчаток.

ВАЖНАЯ ИНФОРМАЦИЯ:

Переходник **2** зависит от страны реализации.

Перед поездкой в другие страны следует обязательно проконсультироваться у представителя торговой марки.

ТОПЛИВНЫЙ БАК (4/5)



Заправочные станции самообслуживания

Мы рекомендуем надевать перчатки для заправки автомобиля СУГ.

Откройте крышку топливного бака автомобиля и выкрутите пробку **3** заливной горловины СУГ **4**.

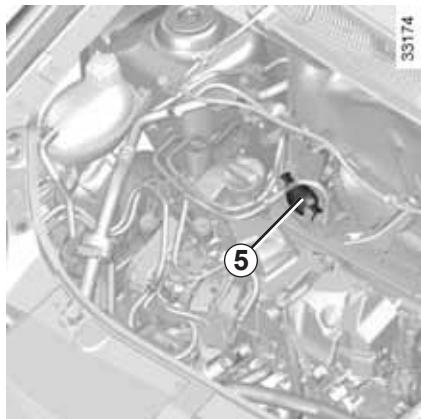
Внимательно следуйте инструкциям по заправке, указанным на колонке СУГ.

Выключение насоса или трудности при включении указывают на достижение максимального объема бака (80%).

Заправка прекратится, как только Вы опустите кнопку. Разблокируйте выключающий рычаг (небольшое количество газа может выйти наружу), достаньте пистолет и вставьте его в колонку.

Установите пробку **3** на место для предотвращения попадания воды и посторонних частиц в систему.

ТОПЛИВНЫЙ БАК (5/5)



Полная выработка дизельного топлива

Автомобили с подкачивающим насосом 5

После полной выработки топлива перед пуском двигателя необходимо снова заполнить топливный контур.

Залейте в топливный бак не менее 8 литров дизельного топлива.

Несколько раз прокачайте ручной подкачивающий насос 5.

Теперь Вы можете запускать двигатель. Если двигатель не запускается после нескольких попыток, Вам следует обратиться на сервисную станцию компании-производителя.

Автомобили без подкачивающего насоса 5

Переведите ключ замка зажигания в положение «Зажигание включено» **M**, подождите несколько минут (за это время система заполнится топливом) и запустите двигатель. Повторите этот этап, если двигатель не запустился с первого раза.



Обслуживание системы подачи топлива (ЭБУ, электропроводка, топливопроводы, инжекторы, защитные крышки и т. д.) или изменение ее конструкции категорически запрещено, поскольку может угрожать Вашей безопасности (за исключением работ, выполняемых специалистами сервисной станции компании-производителя).



При работах в непосредственной близости от двигателя обратите внимание на то, что он может оказаться горячим. А также помните, что вентилятор системы охлаждения может включиться в любой момент.

Это позволит избежать травм.

Глава 2: Вождение автомобиля

(рекомендации по экономичной и экологически безопасной эксплуатации автомобиля)

Обкатка автомобиля, замок зажигания	2.2
Особенности автомобилей с бензиновым двигателем	2.4
Особенности автомобилей с дизельным двигателем	2.5
Особенности моделей с ГБО	2.6
Рычаг переключения передач	2.9
Рекомендации по вождению, режим вождения ECO	2.10
Рекомендации по обслуживанию и снижению токсичности отработавших газов	2.14
Охрана окружающей среды	2.15
Система индикации снижения давления в шинах	2.16
Стояночный тормоз / Рулевое управление с усилителем	2.19
Системы корректировки и помощи при вождении	2.20
Ограничитель скорости	2.24
Регулятор скорости (круиз-контроль)	2.27
Система контроля парковки	2.31
Роботизированная коробка передач	2.33

ОБКАТКА АВТОМОБИЛЯ, ЗАМОК ЗАЖИГАНИЯ

Автомобиль с бензиновым двигателем

Во время пробега автомобилем первых **1000 км** не превышайте скорость движения в 130 км/ч на высшей передаче и не допускайте увеличения частоты вращения коленчатого вала двигателя свыше 3000 - 3500 об/мин.

Ваш автомобиль сможет полностью реализовать свои рабочие характеристики примерно после первых **3000 км** пробега.

Периодичность замены масла: см. сервисную книжку автомобиля или Карточку техобслуживания и гарантии.

Автомобиль с дизельным двигателем

Во время пробега автомобилем первых **1500 км**, не превышайте скорость движения 130 км/ч на высшей передаче и не превышайте частоту 2500 об/мин. В дальнейшем это ограничение снимается, но только после 6000 км автомобиль сможет полностью реализовать свои рабочие характеристики.

В период обкатки избегайте интенсивных разгонов автомобиля с непрогретым двигателем и не допускайте работы двигателя на высокой частоте вращения коленчатого вала.

Периодичность технического обслуживания см. в сервисной книжке или Карточке техобслуживания и гарантии.



Положение ключа зажигания «Стоп и блокировка рулевого вала» (St)

Для блокировки рулевого вала следует извлечь ключ из замка зажигания и повернуть рулевое колесо в ту или иную сторону до блокировки замка рулевой колонки.

Для разблокировки рулевого вала слегка поверните ключ в замке зажигания и рулевое колесо.

Положение ключа зажигания «Дополнительное оборудование» (A)

При выключенном зажигании дополнительное оборудование (автомобильная магнитола и т. п.) продолжает работать.

Положение ключа зажигания «Зажигание включено» (M)

Зажигание включено.

- **автомобиль с бензиновым двигателем:** двигатель готов к запуску,
- **автомобиль с дизельным двигателем:** включен предпусковой подогрев.

Положение ключа зажигания «Запуск двигателя» (D)

Если двигатель не запустился с первой попытки, перед повторным включением стартера ключ необходимо установить в исходное положение.

Сразу после запуска двигателя отпустите ключ зажигания.

Особенности автомобилей с роботизированной коробкой передач

См. раздел «Роботизированная коробка передач» в главе 2.

ЗАПУСК И ОСТАНОВКА ДВИГАТЕЛЯ

Запуск двигателя

Для облегчения запуска двигателя при очень низких температурах наружного воздуха (ниже $-20\text{ }^{\circ}\text{C}$) следует на несколько секунд включить зажигание **перед** тем, как включать стартер.

Особенности запуска двигателя в условиях очень низкой температуры (ниже $-10\text{ }^{\circ}\text{C}$): удерживайте педаль сцепления нажатой до запуска двигателя.

Автомобили, оборудованные двигателем с бензиновым впрыском

- Включите стартер, **не нажимая на педаль акселератора**.
- Сразу же после запуска двигателя отпустите ключ зажигания.



Дизельный впрыск

Поверните ключ замка зажигания до положения «Зажигание включено» **M** и удерживайте его в этом положении, пока не погаснет сигнальная лампа предпускового подогрева.

Поверните ключ зажигания в положение «Пуск двигателя» **D**, **не нажимая на педаль акселератора**. Отпустите ключ сразу после запуска двигателя.

Модели с ГБО (см. раздел «Особенности автомобилей с ГБО»)

Пуск двигателя всегда осуществляется в режиме работы на бензине:

- запустите стартер, не нажимая на педаль акселератора;
- сразу же после пуска двигателя отпустите ключ зажигания.

Система автоматически определит возможность переключения с бензина на СУГ.

Во время работы на СУГ индикатор уровня топлива может показывать уменьшение уровня бензина, а бортовой компьютер может не работать.

После каждых 5000 км на СУГ следует проезжать 5–10 км на бензине.

Для обеспечения нормальной работы системы и предотвращения выхода из строя электрического бензонасоса необходимо, чтобы бензобак был заполнен бензином не менее чем на 1/4 своего объема.

Остановка двигателя

Во время работы двигателя на холостом ходу поверните ключ зажигания в положение «Стоп» **St**.

Особенность

В зависимости от комплектации автомобиля дополнительное оборудование (радио и т. п.) выключается либо при выключении двигателя, либо при блокировке дверей.



Выходя из автомобиля, ни в коем случае не оставляйте ключ или пульт дистанционного управления в салоне, если в автомобиле остался ребенок (или домашнее животное), даже на короткое время.

Ребенок может подвергнуть опасности себя и других, запустив двигатель или включив какое-либо оборудование, например, стеклоподъемники, или заперев двери.

Существует опасность получения тяжелых травм.

Ни в коем случае не выключайте зажигание до полной остановки автомобиля, так как при неработающем двигателе перестают функционировать вакуумный усилитель тормозов, усилитель рулевого управления, а также устройства пассивной безопасности: подушки безопасности.

Извлечение ключа из замка зажигания приводит к блокировке рулевого вала.

ОСОБЕННОСТИ АВТОМОБИЛЕЙ С БЕНЗИНОВЫМ ДВИГАТЕЛЕМ

Следующие условия эксплуатации автомобиля:

- продолжительное движение с включенной сигнальной лампой аварийного остатка топлива;
- использование этилированного бензина;
- использование присадок к моторному маслу или сортов топлива, не одобренных компанией-производителем.

или такие неисправности, как:

- неисправность системы зажигания или полная выработка топлива, либо отключение свечи зажигания, выражающиеся в пропусках зажигания и рывках при езде;
- потеря мощности;

приводят к чрезмерному нагреву каталитического нейтрализатора, снижая этим его эффективность, **и могут привести даже к его разрушению и повреждению автомобиля, вызванным перегревом.**

Если Вы обнаружили вышеописанные неисправности, срочно обратитесь на сервисную станцию компании-производителя для проведения необходимых ремонтных работ.

Таких ситуаций можно избежать, если регулярно проводить техническое обслуживание автомобиля на сервисной станции компании-производителя в соответствии с рекомендациями, приведенными в сервисной книжке.

Затруднения при запуске двигателя

Чтобы не повредить каталитический нейтрализатор, **не старайтесь** запустить двигатель (стартером, толкая или буксируя Ваш автомобиль), **пока не определите и не устраните причину неисправности.**

Если причина неисправности не будет определена, прекратите попытки завести двигатель и обратитесь на сервисную станцию компании-производителя.



Не останавливайте автомобиль и не допускайте работы двигателя в местах, где легковоспламеняющиеся материалы (например, сухая трава и листья) могут соприкасаться с нагретыми деталями системы выпуска отработавших газов.

ОСОБЕННОСТИ АВТОМОБИЛЕЙ С ДИЗЕЛЬНЫМ ДВИГАТЕЛЕМ

Частота вращения коленчатого вала дизельного двигателя

Дизельные двигатели оборудованы системой впрыска, **которая не допускает превышения допустимой частоты вращения коленчатого вала двигателя** независимо от включенной передачи.

В зависимости от качества используемого топлива в редких случаях во время движения возможно появление белого дыма.

Это явление вызывается автоматической очисткой противосажевого фильтра и не оказывает влияния на рабочие характеристики автомобиля.

Полная выработка топлива из бака

В случае заправки после **полной выработки топлива** необходимо подождать, пока топливо заполнит всю топливную систему: см. пункт «топливный бак» раздела 1 перед повторным запуском двигателя.

Меры предосторожности в зимнее время

Во избежание возможных проблем, связанных с низкой температурой наружного воздуха:

- следите за тем, чтобы аккумуляторная батарея всегда была хорошо заряжена;
- постоянно следите за тем, чтобы уровень топлива в баке сильно не снижался во избежание образования конденсата, скапливающегося на дне топливного бака.



Не останавливайте автомобиль и не допускайте работу двигателя в местах, где легковоспламеняющиеся материалы (например, сухая трава и листья) могут оказаться в контакте с нагретыми деталями системы выпуска отработавших газов.

ОСОБЕННОСТИ МОДЕЛЕЙ С ГБО* (1/3)

Автомобили с ГБО*

Эти автомобили могут работать как на бензине, так и на СУГ.
Они снабжены двумя отдельными баками.

Что такое СУГ и ГБО*?

СУГ – это Сжиженные Углеводородные Газы.

СУГ легко «распознать» по специфическому запаху.

ГБО – газобаллонное оборудование для работы двигателя на сжиженном газе.



Установка оборудования ГБО* на автомобиль может привести к изменениям характеристик автомобиля с бензиновым двигателем. Вследствие установки может измениться количество мест, полезная нагрузка, а также установка может повлиять на возможность буксирования.

Обратитесь к представителю производителя.



Кнопка выбора топлива ГБО*/бензин C

С помощью этой кнопки можно переключаться с одного вида топлива на другой.

Зеленая сигнальная лампа D

Горящая сигнальная лампа указывает на включенный режим работы двигателя на СУГ.

Желтая сигнальная лампа B

Горящая сигнальная лампа указывает на включенный режим работы двигателя на бензине.

Сигнальная лампа уровня топлива A

Сигнальные лампы A (4 зеленых и 1 красная) указывают на уровень топлива в баке ГБО* (1 сигнальная лампа приблизительно соответствует 1/5 объема).

Красная сигнальная лампа указывает на резервный остаток топлива.

Количество топлива отображается приблизительно.

Красная сигнальная лампа указывает на то, что бак почти пуст и двигатель работает на остатках топлива (приблизительно 11–13 литров).



В случае если желтая сигнальная лампа горит, а зеленая медленно мигает и раздается звуковой сигнал, следует обратиться к представителю производителя для проведения осмотра.

ОСОБЕННОСТИ МОДЕЛЕЙ С ГБО* (2/3)



Переход на другой вид топлива во время движения

Мы рекомендуем переключаться кнопкой на другой режим топлива **C** после пуска двигателя.

Переключение с бензина на ГБО*

Нажмите кнопку **C**, режим ГБО* включится при первом ускорении.

Уровень СУГ **A** будет отображен. Желтая сигнальная лампа **B** погаснет, а зеленая сигнальная лампа **D** сначала начнет быстро мигать, а затем загорится и будет гореть постоянно для подтверждения выбранного режима ГБО*.



Переключение с ГБО* на бензин

Отпустите педаль газа и нажмите кнопку **C**.

Выбор режима бензина будет подтвержден желтой сигнальной лампой **B**.

Автоматическое переключение на бензин

Система автоматически переключится на бензин, если СУГ в баке закончится. Вы узнаете об этом благодаря:

- включению зеленой **D** и желтой **B** сигнальных ламп;
- звуковому сигналу.

После нажатия на кнопку **C** звуковой сигнал прекратится, а желтая сигнальная лампа **B** продолжит гореть.

Неисправности

В случае неисправности, способной повлиять на нормальную работу двигателя, система автоматически переключится с режима ГБО* на режим бензина.

Переключение будет подтверждено:

- включением желтой сигнальной лампы **B**;
- медленным миганием зеленой сигнальной лампы **D**;
- звуковым сигналом.



В случае если, желтая сигнальная лампа горит, а зеленая медленно мигает и раздается звуковой сигнал, следует обратиться к представителю производителя для проведения осмотра.

ОСОБЕННОСТИ МОДЕЛЕЙ С ГБО* (3/3)

Вождение в тяжелых условиях

При эксплуатации автомобиля в тяжелых условиях (нагруженный автомобиль, высокая наружная температура, трогание с места на крутом склоне и т. п.), рекомендуется переключаться на режим бензина.

Действия при аварии

Основные меры предосторожности для автомобиля ГБО* не отличаются от мер предосторожности для автомобилей с обычными бензиновыми двигателями:

- включите стояночный тормоз;
- заглушите двигатель (предохранительное устройство, блокирующее подачу СУГ к двигателю, включится автоматически);
- выключите зажигание;
- соблюдайте требования местного законодательства.



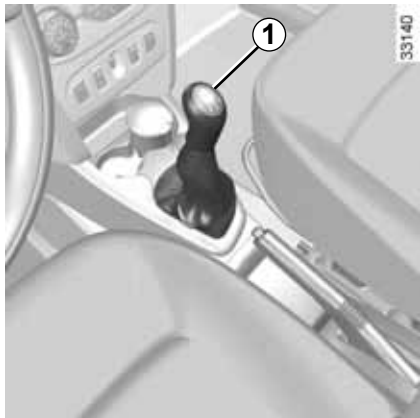
СУГ имеет особый специфический запах и вы легко определите его в случае утечки. Если Вы почувствуете запах газа в автомобиле или непосредственно рядом с ним, Вам следует:

- немедленно переключиться на режим бензина и убедиться в отсутствии возможных источников воспламенения рядом с автомобилем;
- обратиться на сервисную станцию компании-производителя.



Запрещается трогать, бить или демонтировать элементы системы ГБО*.

РЫЧАГ ПЕРЕКЛЮЧЕНИЯ ПЕРЕДАЧ



Включение заднего хода (на неподвижном автомобиле)

Автомобили с механической коробкой передач: следуйте схеме на рукоятке рычага переключения передач **1**.

Автомобили с роботизированной коробкой передач: см. раздел «Роботизированная коробка передач» в главе 2.

Фонарь или фонари заднего хода включаются при перемещении рычага в положение передачи заднего хода при включенном зажигании.



При движении задним ходом удар днища автомобиля о бордюрный камень, тротуар и т. п. может повлечь за собой повреждение автомобиля (например, деформацию подвески).

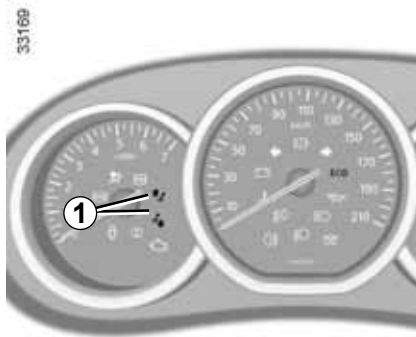
Чтобы избежать опасных последствий аварии, проверьте Ваш автомобиль в сервисном центре компании-производителя.

РЕКОМЕНДАЦИИ ПО ВОЖДЕНИЮ, РЕЖИМ ВОЖДЕНИЯ ESO (1/4)

Расход топлива определен стандартным утвержденным методом. Данный метод используется всеми производителями и позволяет сравнивать автомобили между собой. Фактический расход топлива зависит от условий эксплуатации автомобиля, оборудования и стиля вождения. Ниже приведены рекомендации по оптимизации расхода топлива.

В зависимости от комплектации, автомобиль может иметь множество функций для снижения расхода топлива:

- тахометр;
- индикатор изменения передач;
- режим **ESO**, включаемый кнопкой **ESO**.



Индикатор переключения передач **1**

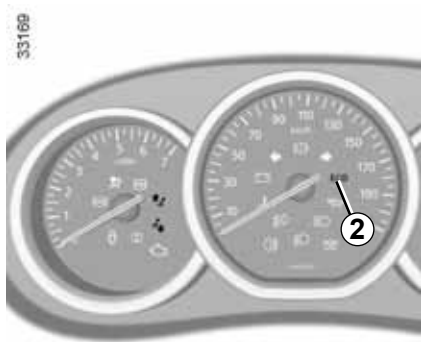
В зависимости от комплектации автомобиля, с целью экономии топлива, сигнальная лампа на приборной панели информирует Вас о том, когда лучше перейти на повышенную или пониженную передачу:



включите повышенную передачу;

включите пониженную передачу.

РЕКОМЕНДАЦИИ ПО ВОЖДЕНИЮ, РЕЖИМ ВОЖДЕНИЯ ECO (2/4)



Режим ECO

Режим **ECO** представляет собой функцию для оптимизации расхода топлива. В зависимости от комплектации автомобиля он может влиять на некоторые потребители (двигатель, роботизированная коробка передач и т. п.).



Включение функции

Нажмите выключатель **3**.

Сигнальная лампа **2 ECO** загорится на щитке приборов при включении режима.

Во время движения вы можете временно выйти из режима **ECO** и воспользоваться всеми возможностями двигателя.

Для этого следует сильно и до упора нажать на педаль газа.

Режим **ECO** включится автоматически при отпуске педали акселератора.

Отключение системы

Нажмите выключатель **3**.

Сигнальная лампа **2 ECO** погаснет на щитке приборов при выключении режима.

РЕКОМЕНДАЦИИ ПО ВОЖДЕНИЮ, РЕЖИМ ВОЖДЕНИЯ ЕСО (3/4)



Рекомендации по вождению, режим вождения ЕСО

Поведение

- Аккуратная езда с небольшой скоростью до полного прогрева двигателя предпочтительнее прогрева двигателя на холостом ходу на стоянке.
- Скорость – дорогое удовольствие.
- «Спортивная» манера вождения стоит дорого – отдайте предпочтение «плавному» стилю управления автомобилем.
- Не нажимайте сильно на педаль акселератора во время движения на промежуточных передачах.
- Старайтесь всегда использовать высшую возможную передачу.

- Не разгоняйтесь слишком интенсивно.
- Тормозите как можно реже. Старайтесь заранее оценить обстановку на дороге (препятствие или поворот), тогда Вам будет достаточно лишь снять ногу с педали акселератора.
- При движении на подъемах не стремитесь сохранить прежнюю скорость; не нажимайте на педаль акселератора больше, чем при движении по горизонтальному участку дороги: удерживайте ногу на педали акселератора в том же положении.
- Двойное выключение сцепления и «перегазовка» при переключении передач перед остановкой двигателя совершенно излишни на современных автомобилях.
- Неблагоприятные погодные условия, залитые водой дороги.



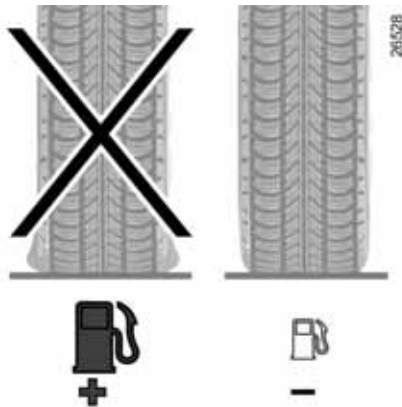
Не ездите по затопленной водой дороге, если уровень воды выше нижнего края колесных дисков.



Неудобство управления

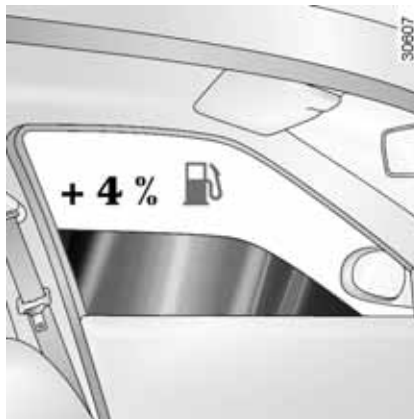
На водительском месте используйте только коврики, предназначенные именно для данного автомобиля, закрепляющиеся с помощью специальных элементов конструкции, и регулярно следите за надежностью их крепления. Не используйте несколько ковриков, укладывая их один на другой. **Это создает риск блокировки педалей.**

РЕКОМЕНДАЦИИ ПО ВОЖДЕНИЮ, РЕЖИМ ВОЖДЕНИЯ ECO (4/4)



Шины

- Слишком низкое давление воздуха в шинах способствует повышению расхода топлива.
- Установка на автомобиль шин, отличных от рекомендованных изготовителем, также может привести к повышению расхода топлива.



Советы по эксплуатации

- Отдайте предпочтение режиму ECO.
- Потребление электроэнергии ведет к увеличению расхода топлива, поэтому всегда выключайте ненужные электроприборы. **Однако**, из соображений безопасности, оставляйте фары включенными при плохой видимости (чтобы «видеть и быть видимым»).
- Используйте дефлекторы. При скорости 100 км/ч езда с открытыми окнами: увеличивает расход топлива на 4 %.
- Не переполняйте бак при заправке во избежание распыливания топлива.

- На автомобилях с системой кондиционирования воздуха при ее использовании наблюдается увеличение расхода топлива, особенно при движении в городском цикле. В автомобилях с системой кондиционирования без автоматического режима выключайте кондиционер, когда в нем нет необходимости.

Советы, которые помогут Вам уменьшить расход топлива и защитить окружающую среду:

Если Ваш автомобиль находился на стоянке в очень жаркую погоду или под прямыми лучами солнца, рекомендуем проветрить его салон в течение нескольких минут, прежде чем запустить двигатель.

- Не ездите с установленным на крыше пустым багажником.
- Перевозите громоздкие грузы на прицепе.
- При буксировке жилого прицепа используйте аэродинамический дефлектор; не забудьте отрегулировать его положение.
- Избегайте использования автомобиля для частых и коротких поездок в сочетании с длительными остановками – это не позволяет двигателю прогреться до нормальной рабочей температуры.

РЕКОМЕНДАЦИИ ПО ОБСЛУЖИВАНИЮ И СНИЖЕНИЮ ТОКСИЧНОСТИ ОТРАБОТАВШИХ ГАЗОВ

Ваш автомобиль соответствует критериям переработки и использования после утилизации, которые вступят в силу в 2015 г.

Некоторые детали Вашего автомобиля были разработаны с учетом их последующей переработки.

Эти детали легко снять для последующей переработки в специализированных установках.

Кроме того, по конструкции, заводским регулировкам и расходу топлива Ваш автомобиль соответствует действующим нормам по охране окружающей среды. При создании автомобиля широко применялись технологии по снижению токсичности отработавших газов и энергосберегающие технологии. Расход топлива и уровень токсичности отработавших газов Вашего автомобиля зависят также и от Вас. Своевременно обслуживайте автомобиль и соблюдайте указания по его правильной эксплуатации.

Техническое обслуживание

Следует отметить, что ответственность за несоответствие автомобиля нормам, определяющим токсичность его выхлопных газов, возлагается на его владельца.

Кроме того, в случае замены деталей двигателя, системы питания или системы выпуска отработавших газов неоригинальными деталями Ваш автомобиль может перестать соответствовать действующим нормам по снижению токсичности отработавших газов.

Все проверки и регулировки Вашего автомобиля в соответствии с рекомендациями, изложенными в сервисной книжке в разделе технического обслуживания, должны производиться на сервисной станции компании-производителя. На сервисной станции имеется все необходимое оборудование, позволяющее выполнять необходимые для Вашего автомобиля регулировки.

Регулировки двигателя

– **Свечи зажигания:** оптимальный расход топлива, эффективность и мощность зависят от строгого соблюдения требований, установленных нашим исследовательским отделом.

При замене свечей зажигания используйте только те свечи, которые подходят для двигателя Вашего автомобиля. Обратитесь к представителю производителя.

- **Воздушный фильтр:** загрязненный фильтр снижает мощность. Такие фильтрующие элементы подлежат замене.
- **Зажигание и холостой ход:** регулировка не требуется.

Контроль отработавших газов

Система контроля отработавших газов позволяет обнаруживать неисправности устройства очистки отработавших газов автомобиля.

Эти неисправности могут вызвать выброс токсичных веществ или механические повреждения.



Сигнальная лампа на щитке приборов указывает на возможные неисправности системы:

Лампа загорается при включении зажигания и гаснет при запуске двигателя.

- Если лампа горит постоянным светом, срочно обратитесь на сервисную станцию компании-производителя.
- Если лампа мигает, снижайте частоту вращения коленчатого вала двигателя, пока мигание не прекратится. Срочно обратитесь на сервисную станцию компании-производителя.

ОХРАНА ОКРУЖАЮЩЕЙ СРЕДЫ

Ваш автомобиль разработан с учетом соблюдения требований по **защите окружающей среды** в течение всего срока службы: в процессе производства, эксплуатации и утилизации. Это обязательство подтверждается подписанием eCO^2 производителем.

Производство

Ваш автомобиль изготовлен в промышленной зоне с использованием последних технологий, обеспечивающих уменьшение вредного воздействия на природу и окружающую среду (снижение потребления воды и энергии, уменьшение звуковых и зрительных вредных факторов, снижение выбросов в атмосферу и в водоемы, сортировка и переработка отходов).

Выхлопные газы

Ваш автомобиль сконструирован так, чтобы в процессе эксплуатации он выделял меньше парниковых газов (CO_2), и, следовательно, потреблял меньше топлива (пример: 140 г/км, что соответствует расходу 5,3 л/100 км для автомобиля с дизельным двигателем).

Кроме того, автомобили оснащены системой снижения токсичности, в состав которой входят каталитический нейтрализатор, кислородный датчик и фильтр с активированным углем (последний предотвращает попадание паров бензина из топливного бака в атмосферу).

В некоторых автомобилях с дизельным двигателем эта система дополнительно оснащена противосажевым фильтром, который позволяет уменьшить содержание частиц сажи в выхлопных газах.

Внесите и Вы свой вклад в охрану окружающей среды

- Изношенные и замененные в ходе планового техобслуживания Вашего автомобиля детали (аккумуляторная батарея, масляный фильтр, воздушный фильтр, элементы питания и т. д.), а также канистры из-под масла или канистры со слитым маслом следует сдавать в специальные приемные пункты.

- Отслуживший свой срок автомобиль следует передать на переработку в уполномоченный для этого центр.
- Всегда соблюдайте требования местного законодательства.

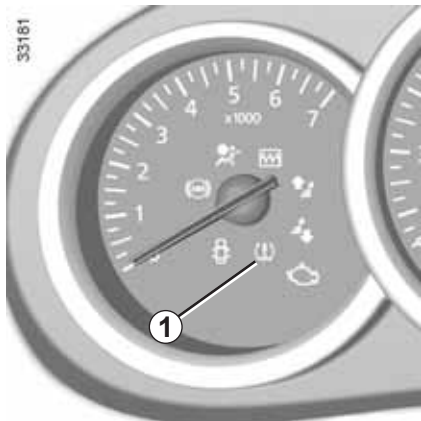
Вторичное использование материалов

Составные части вашего автомобиля пригодны для вторичной переработки на 85% и для утилизации на 95%.

Для достижения этих характеристик многочисленные детали автомобиля были разработаны с учетом возможности их переработки. Элементы и материалы были специально продуманы, чтобы облегчить их разборку и переработку на специальных линиях.

В целях сохранения ресурсов и сырья в автомобиле широко используются детали из пластика, подлежащего переработке, или из возобновляемых ресурсов (растительного и животного происхождения, таких как хлопок и шерсть).


СИСТЕМА ИНДИКАЦИИ СНИЖЕНИЯ ДАВЛЕНИЯ В ШИНАХ (1/3)



Если автомобиль оборудован этой системой, она будет сообщать о потере давления в одной или нескольких шинах.

Принцип действия

Каждое колесо (кроме запасного) имеет встроенный в клапан датчик, который регулярно замеряет давление в шине во время движения.

Сигнальная лампа  1 загорается и не гаснет для предупреждения водителя о недостаточном давлении воздуха в шинах.

Установка эталонного значения давления в шинах

Ее следует проводить:

- если эталонное давление в шинах изменяется в соответствии с условиями эксплуатации (для пустого автомобиля, нагруженного автомобиля, для движения по автомагистрали и т. д.);
- после замены колеса.

Установка эталонного значения всегда должна производиться после проверки давления воздуха в холодных шинах.

Давление в шинах должно соответствовать условиям эксплуатации автомобиля (для пустого автомобиля, нагруженного автомобиля, для движения по автомагистрали и т. д.).

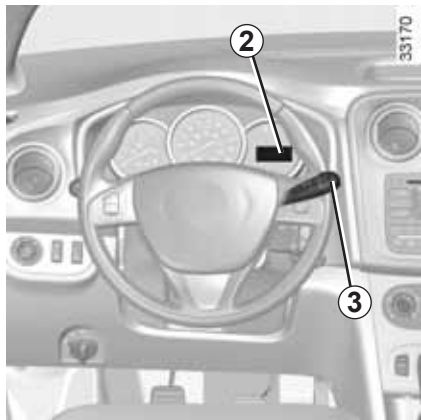


Данная система является дополнительным средством, облегчающим вождение.

Однако эта система не заменяет водителя. Несмотря на её наличие, водитель должен быть всегда осторожен и внимателен.

Раз в месяц проверяйте давление в шинах, в том числе и в шине запасного колеса.

СИСТЕМА ИНДИКАЦИИ СНИЖЕНИЯ ДАВЛЕНИЯ В ШИНАХ (2/3)



При выключенном двигателе:

- нажимайте и отпускайте кнопку **3** для выбора функции «SEt tP» на дисплее **2**;
- нажмите и удерживайте (около 3 секунд) кнопку **3** для запуска системы инициализации; надпись «SEt tP» начнет мигать, а затем будет гореть непрерывно. После сохранения эталонного давления воздуха в шинах надпись «SEt tP» исчезнет с дисплея.

Значение сохранится после нескольких минут езды.

Примечание.

Эталонное давление воздуха в шинах не должно быть меньше давления, указанного на этикетке на торцевой части двери.


Индикация

Дисплей **2** на щитке приборов информирует Вас о возникших неисправностях (утечка воздуха из шины, прокол шины и т. п.).

Приведите в норму давление воздуха в шинах

Сигнальная лампа  горит непрерывно. Она указывает на недостаточное давление по меньшей мере в одном из колес.

Проверьте и отрегулируйте, при необходимости, давление в четырех шинах в холодном состоянии. Сигнальная лампа


 гаснет через несколько минут езды.

Система может не обнаружить резкое падение давления (разрыв шины и т. п.).

Прокол

Сигнальная лампа  и красная сигнальная лампа  загорятся на щитке приборов в сопровождении звукового сигнала. Это означает, что по меньшей мере одно колесо проколото или сильно спущено. Замените колесо или обратитесь на сервисную станцию компании-производителя, если оно проколото. Приведите давление в норму в каждом колесе, если давление в шинах недостаточно.



Включение красной сигнальной лампы  указывает на необходимость немедленной остановки автомобиля в целях безопасности, как только это позволят условия движения.

СИСТЕМА ИНДИКАЦИИ СНИЖЕНИЯ ДАВЛЕНИЯ В ШИНАХ (3/3)

Проверьте датчики давления в шинах

Сигнальная лампа  мигает несколько секунд, а затем начинает гореть непрерывно вместе с оранжевой сигнальной лампой . Это указывает на неисправность датчика или его отсутствие по меньшей мере в одном из колес.

Проверка давления и подкачка шин

Давление должно приводиться в норму на **холодных шинах** (см. этикетку на торцевой части двери водителя).

Если нет возможности измерить давление на **холодных** шинах, следует увеличить рекомендованные значения на **0,2 - 0,3 бар (3 PSI)**.

Никогда не выпускайте воздух из нагретых шин для приведения давления в норму.

Замена колес и шин

Данная система требует применения специального типа колес, шин, декоративных колесных колпаков и т. п.

Для замены шин и чтобы узнать о совместимом с системой дополнительном оборудовании, а также о его наличии, обратитесь на сервисную станцию компании-производителя: использование любых других аксессуаров может нарушить работу системы.

Запасное колесо

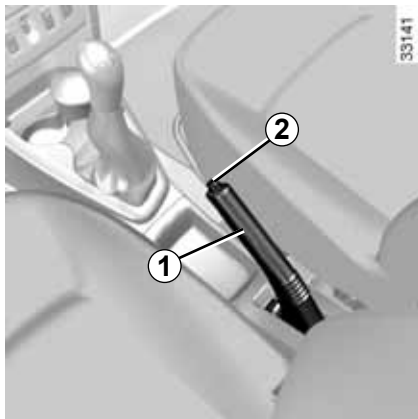
Если автомобиль оснащен данной функцией, запасное колесо не имеет датчика. При установке на автомобиль запасного колеса на щитке приборов загораются

сигнальная лампа  и оранжевая сигнальная лампа .

Комплект для накачивания шин

Ввиду специфичности вентилях колес можно использовать только рекомендованное техническими отделами компании-производителя оборудование.

СТОЯНОЧНЫЙ ТОРМОЗ/РУЛЕВОЕ УПРАВЛЕНИЕ С УСИЛИТЕЛЕМ



Стояночный тормоз

Выключение стояночного тормоза

Слегка потяните рычаг **1** вверх и, нажав на кнопку **2**, полностью опустите рычаг до пола.

При управлении автомобилем с не полностью опущенным стояночным тормозом на щитке приборов горит красная сигнальная лампа.



Во время движения следите за тем, чтобы стояночный тормоз был полностью выключен (красная сигнальная лампа не горит), в противном случае возможен перегрев или повреждение.

Включение стояночного тормоза

Потяните рычаг **1** вверх и убедитесь, что автомобиль надежно заторможен.



В зависимости от уклона дороги и/или загрузки автомобиля может потребоваться переместить рычаг стояночного тормоза еще не менее чем на два зубца сектора и включить передачу (1-^ю или заднего хода).

Усилитель рулевого управления

При работающем двигателе не удерживайте долго рулевое колесо повернутым до упора в крайнее положение (это может привести к поломке насоса гидроусилителя рулевого управления).

Никогда не ездите с недостаточно заряженной аккумуляторной батареей.

Вы можете повернуть рулевое колесо при неработающем двигателе или неисправности системы. В этом случае к рулевому колесу необходимо приложить большее усилие.



Никогда не выключайте зажигание на спусках и вообще во время движения (это приведет к выключению усилителей тормозов и рулевого управления).

СИСТЕМЫ КОРРЕКТИРОВКИ И ПОМОЩИ ПРИ ВОЖДЕНИИ (1/4)

В зависимости от комплектации автомобиля, они включают в себя:

- **ABS (антиблокировочная система колес);**
- **системы стабилизации траектории ESC с системой контроля недостаточной поворачиваемости и антипробуксовочной системой ASR;**
- **системы помощи при экстренном торможении;**
- **системы помощи при трогании с места на подъеме.**



Система позволяет лучше контролировать автомобиль при экстремальной езде и адаптировать его под индивидуальный стиль вождения.

Однако эта система не заменяет водителя. **Она не расширяет возможности автомобиля и не должна побуждать водителя к движению на более высокой скорости.** Даже при наличии данной системы водитель, управляя автомобилем, должен соблюдать осторожность и быть внимательным (водитель должен быть постоянно готов к любым неожиданностям, которые могут возникнуть во время движения).

ABS (АБС)

При интенсивном торможении ABS позволяет избежать блокировки колес и, таким образом, сократить тормозной путь и сохранить контроль над автомобилем. ABS делает возможным при торможении обездвижиться внезапно появившегося препятствия без столкновения с ним. Эта система позволяет также оптимизировать тормозной путь, в частности, при плохом сцеплении с дорогой (на мокрой дороге). Каждое включение устройства сопровождается вибрацией педали тормоза. Антиблокировочная система ABS не может улучшить характеристики, связанные с условиями сцепления колес с дорогой. Поэтому следует **обязательно** соблюдать правила безопасного вождения (поддерживать безопасную дистанцию до впереди идущего автомобиля).

Поэтому в случае экстренного торможения нажимайте на педаль тормоза **сильно и продолжительно**. Нет необходимости прибегать к прерывистому нажатию на педаль. ABS скорректирует приложенное в тормозной системе усилие.

Неисправности

- При включенной сигнальной лампе  на щитке приборов **система торможения остается работоспособной;**
- Если сигнальные лампы  и  загораются на щитке приборов, **это указывает на неисправность тормозной системы.**

В этих случаях антиблокировочная система АБС, система поддержания курсовой устойчивости (ESC) и система экстренного торможения также отключены.

Обратитесь на сервисную станцию компании-производителя.



При этом тормозная система автомобиля частично сохраняет работоспособность. Однако **резкое торможение является крайне опасным**, поэтому необходимо немедленно остановиться, как только позволят условия движения. Обратитесь на сервисную станцию компании-производителя.

СИСТЕМЫ КОРРЕКТИРОВКИ И ПОМОЩИ ПРИ ВОЖДЕНИИ (2/4)

Система стабилизации траектории ESC с системой контроля недостаточной поворачиваемости и противобуксовочной системой ASR

Система стабилизации траектории ESC (в зависимости от комплектации автомобиля)

Эта система обеспечивает управляемость автомобиля в экстремальных условиях (уклонение от столкновения с препятствием, потеря сцепления с дорогой при повороте и т. д.).

Принцип действия

Датчик на рулевом колесе отслеживает траекторию движения, задаваемую водителем.

Другие датчики, установленные на автомобиле, отслеживают реальную траекторию движения.

Система сравнивает заданную водителем траекторию с реальной траекторией движения автомобиля и при необходимости корректирует последнюю, воздействуя на тормоза отдельных колес и/или изменяя крутящий момент двигателя.

Контроль управляемости в повороте

Эта система оптимизирует действие ESC при недостаточной поворачиваемости (при потере передними колесами сцепления с дорогой).

Антипробуксовочная система ASR

Антипробуксовочная система уменьшает пробуксовку ведущих колес и улучшает управляемость автомобиля при трогании с места, при резких ускорениях или торможениях.

Принцип действия

С помощью датчиков, установленных на колесах автомобиля, система измеряет и сравнивает скорость вращения ведущих колес и отслеживает резкое увеличение относительной скорости их вращения. Если колесо начинает пробуксовывать, система подтормаживает колесо, снижая крутящий момент колеса до уровня, обеспечивающего сохранение сцепления колеса с дорогой.

Система также контролирует частоту вращения коленчатого вала двигателя, поддерживая ее на уровне, обеспечивающем сцепление колес с дорогой, независимо от положения педали акселератора.

При срабатывании функции ESC (а также ASR) на щитке приборов начинает мигать сигнальная лампа .

Неисправности

Если система обнаруживает неисправность, на щитке приборов загорается сигнальная лампа . В этом случае системы ESC и ASR отключены.

Обратитесь на сервисную станцию компании-производителя.



Система позволяет лучше контролировать автомобиль при экстремальной езде и адаптировать его под индивидуальный стиль вождения.

Однако эта система не заменяет водителя. **Она не расширяет возможности автомобиля и не должна побуждать водителя к движению на более высокой скорости.** Даже при наличии данной системы водитель, управляя автомобилем, должен соблюдать осторожность и быть внимательным (водитель должен быть постоянно готов к любым неожиданностям, которые могут возникнуть во время движения).

Система экстренного торможения

Система экстренного торможения дополняет систему ABS и позволяет сократить тормозной путь автомобиля.

Принцип действия

Система определяет случаи, когда выполняется экстренное торможение. В этом случае система экстренного торможения мгновенно развивает максимальное тормозное усилие, что позволяет быстрее задействовать систему ABS.

Режим торможения с использованием ABS поддерживается, пока педаль тормоза нажата.

Включение указателей поворота в режиме аварийной сигнализации.

В зависимости от комплектации автомобиля, при очень резком торможении может автоматически включиться аварийная сигнализация.

Неисправности

Если система обнаруживает неисправность, на щитке приборов загорается сигнальная лампа



Обратитесь на сервисную станцию компании-производителя.



Система позволяет лучше контролировать автомобиль при экстремальной езде и адаптировать его под индивидуальную манеру вождения.

Однако эта система не заменяет водителя. **Она не расширяет возможности автомобиля и не должна побуждать водителя к движению на более высокой скорости.** Даже при наличии данной системы водитель, управляя автомобилем, должен соблюдать осторожность и быть внимательным (водитель должен быть постоянно готов к любым неожиданностям, которые могут возникнуть во время движения).

СИСТЕМЫ КОРРЕКТИРОВКИ И ПОМОЩИ ПРИ ВОЖДЕНИИ (4/4)

Система помощи при трогании с места на подъеме

Эта система помогает при начале движения на подъеме (или на спуске). Система препятствует скатыванию автомобиля вниз, задействуя элементы тормозной системы в момент, когда водитель снимает ногу с педали тормоза и переносит ее на педаль акселератора.

Работа системы

Система действует только когда рычаг переключения передач находится в положении, отличном от нейтрального (любое положение рычага кроме положения **N** для роботизированной коробки передач) и когда автомобиль полностью остановлен (нажата педаль тормоза).

Система удерживает автомобиль около **двух секунд**. Затем тормоза отпускаются (автомобиль движется в зависимости от уклона).



Система помощи при начале движения на подъеме не может полностью препятствовать скатыванию автомобиля назад при любых условиях (очень крутой склон и т. п.).

Водитель всегда может воспользоваться педалью тормоза для предотвращения скатывания автомобиля.

Система помощи при трогании с места на подъеме не должна использоваться для продолжительной остановки: используйте педаль тормоза.

Эта система не предназначена для удержания автомобиля неподвижным длительное время.

При необходимости используйте педаль тормоза для остановки автомобиля.

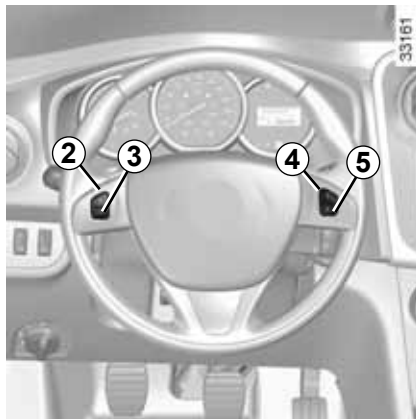
Водитель должен оставаться очень внимательным при движении на скользком покрытии или по дороге со слабым сцеплением и/или на уклоне.

Существует опасность получения серьезных травм.

РЕГУЛЯТОР/ОГРАНИЧИТЕЛЬ СКОРОСТИ: ограничитель скорости (1/3)

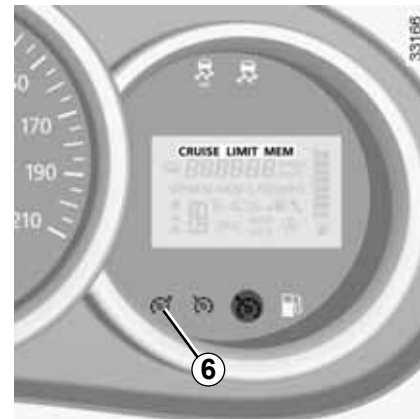


Ограничитель скорости – это устройство, которое позволяет не превышать заданную Вами скорость движения, называемую **ограничиваемой скоростью**.




Органы управления

- 1 Главный выключатель Включение/Выключение.
- 2 Активация, занесение в память и увеличение значения ограничиваемой скорости (+).
- 3 Пошаговое уменьшение значения ограничения скорости (-).
- 4 Активация и вызов из памяти сохраненного значения ограничения скорости (R).
- 5 Перевод системы в режим ожидания (с запоминанием значения ограничения скорости) (O).



Включение

Нажмите выключатель **1** со стороны . Сигнальная лампа **6** загорится оранжевым цветом, и на щитке приборов появится сообщение «ЛИМИТ» и знаки тире, которые проинформируют Вас о включении ограничителя скорости и о готовности сохранения значения ограничения скорости.

Для регистрации текущей скорости нажмите выключатель **2** (+): вместо пунктирной линии появится значение ограничения скорости.

Минимальное значение, которое можно занести в память, 30 км/ч.



Вождение автомобиля

Когда значение скорости занесено в память, управление автомобилем происходит так же, как и управление автомобилем без системы ограничения скорости, пока скорость автомобиля не станет равной заданному значению скорости.

После того, как Вы достигнете занесенного в память значения скорости, любое воздействие на педаль акселератора не позволит превысить запрограммированную скорость движения, за исключением экстренных случаев (см. раздел «Превышение ограничения скорости»).

Изменение величины ограничения скорости

Вы можете изменить установленную скорость ограничителя, последовательно нажимая на:

- кнопка **2** (+) для увеличения скорости;
- кнопка **3** (-) для уменьшения скорости.

Превышение значения ограничения скорости

В любой момент можно превысить значение ограничения скорости, для этого **резко и до упора** нажмите на педаль акселератора (преодолевая ее «сопротивление»).

В течение времени превышения скорости на щитке приборов мигает заданное значение ограничения скорости автомобиля.

Затем отпустите педаль акселератора: ранее выбранный скоростной режим восстановится сразу, как только скорость автомобиля окажется ниже ранее заданного значения скорости.

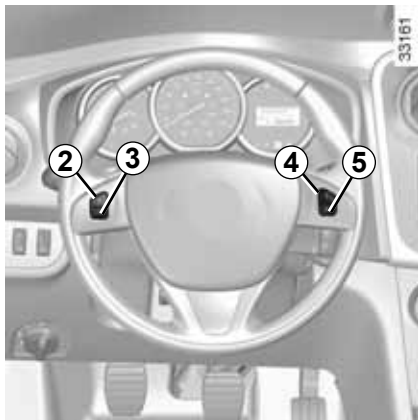
В каких случаях ограничитель не может поддерживать заданное ограничение скорости

При движении по крутому спуску ограничение скорости не поддерживается системой: в этом случае на щитке приборов мигает заданное значение скорости, информируя Вас об этом.



Функция ограничения скорости не связана с работой тормозной системы.

РЕГУЛЯТОР/ОГРАНИЧИТЕЛЬ СКОРОСТИ: ограничитель скорости (3/3)



Перевод системы в режим ожидания

Если вы нажимаете кнопку 5 (O), действие ограничителя скорости приостанавливается. В этом случае скорость ограничения остается в памяти, и сообщение «ПАМЯТЬ» с отображением сохраненной скорости появляется на щитке приборов.

Вызов сохраненного значения ограничения скорости

Если значение ограничения скорости занесено в память, то его можно вызвать нажатием на выключатель 4 (R).



Отключение системы

Если вы нажимаете на выключатель 1, режим ограничения скорости будет отменен без сохранения значения ограничения скорости. Оранжевая сигнальная лампа (S) на щитке приборов гаснет, подтверждая выключение системы.

Когда ограничитель скорости находится в режиме ожидания, нажатие на кнопку 2 (+) запустит его, но сохраненное значение скорости не будет учтено: принимается в расчет текущая скорость автомобиля.

РЕГУЛЯТОР/ОГРАНИЧИТЕЛЬ СКОРОСТИ: регулятор скорости (1/4)



Система поддержания скорости представляет собой функцию, обеспечивающую движение автомобиля со скоростью, значение которой вы установили; данная скорость называется **регулируемой скоростью**.

Скоростью автомобиля, поддерживаемой регулятором скорости, может быть любое значение выше 30 км/ч.



Функция поддержания скорости не связана с работой тормозной системы.

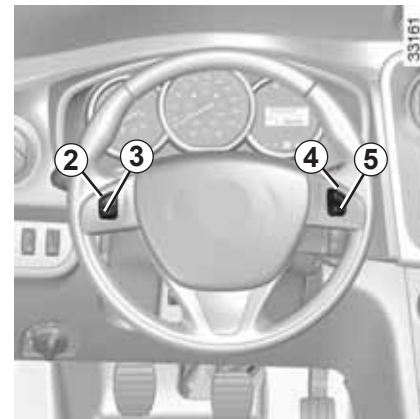


Данная система является дополнительным средством, облегчающим вождение. Однако эта система не заменяет водителя.

Ее наличие ни в коей мере не может отменить необходимость соблюдения водителем ограничений скорости, быть внимательным (водитель должен всегда быть готов затормозить) и ответственным на дороге.

Не следует использовать регулятор скорости в условиях плотного дорожного движения, на извилистой или скользкой дороге (при гололеде, на дороге, покрытой водой, на гравийном покрытии) и при неблагоприятных погодных условиях (туман, дождь, боковой ветер и т. п.).

Существует опасность несчастных случаев.




Органы управления

- 1 Главный выключатель Включение/Выключение.
- 2 Включение, запоминание и увеличение регулируемой скорости (+).
- 3 Пошаговое уменьшение заданного значения скорости (-).
- 4 Включение функции с вызовом из памяти значения регулируемой скорости (R).
- 5 Перевод системы в режим ожидания (с запоминанием значения регулируемой скорости) (O).

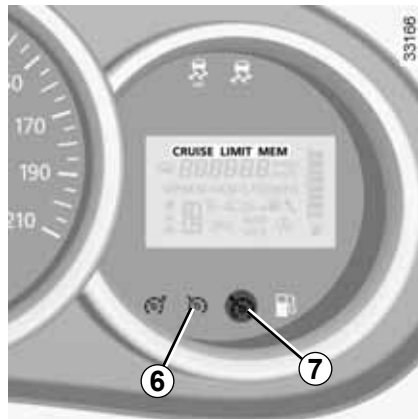
РЕГУЛЯТОР/ОГРАНИЧИТЕЛЬ СКОРОСТИ: регулятор скорости (2/4)



Включение


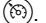
Нажмите выключатель **1** со стороны .

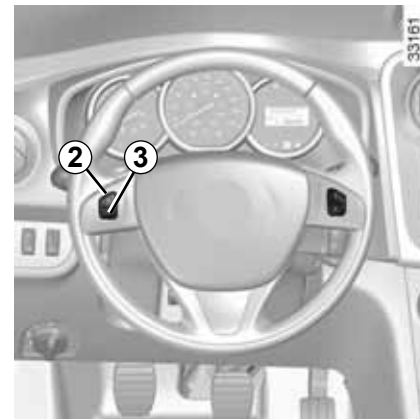
Сигнальная лампа **6** загорается зеленым цветом, а на щитке приборов появляется сообщение «КРУИЗ» и знаки тире, которые информируют Вас о включении регулятора скорости и о готовности сохранения значения установленной скорости.



Включение регулятора скорости

При постоянной скорости (выше 30 км/ч) нажмите на выключатель **2** (+): функция активируется, и значение скорости заносится в память.

Установленная скорость отображается вместо тире, а включение регулятора подтверждается сообщением «КРУИЗ» на щитке приборов и сигнальной лампой **6**  зеленого цвета вместе с сигнальной лампой **7** .



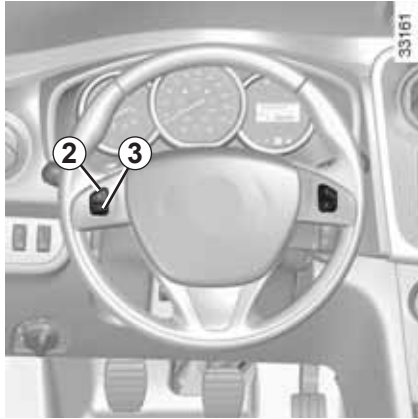
Вождение автомобиля

После занесения в память заданного значения скорости и включения регулятора скорости Вы можете отпустить педаль акселератора.



Обратите внимание: мы рекомендуем все же держать ноги вблизи педалей на случай непредвиденной ситуации на дороге.

РЕГУЛЯТОР/ОГРАНИЧИТЕЛЬ СКОРОСТИ: регулятор скорости (3/4)



Изменение установленной скорости автомобиля

Вы можете изменить установленную скорость, последовательно нажимая на:

- выключатель **2 (+)** для увеличения скорости,
- выключатель **3 (-)** для уменьшения скорости.



Функция поддержания скорости не связана с работой тормозной системы.

Превышение скорости, поддерживаемой регулятором скорости

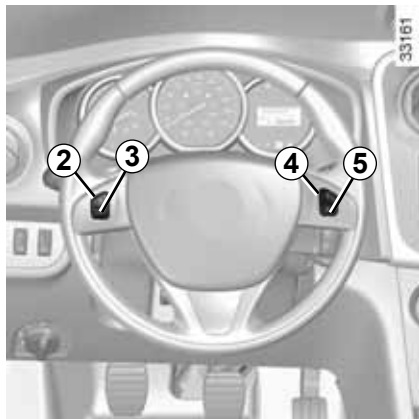
Заданная скорость может быть превышена в любой момент нажатием на педаль акселератора. Пока скорость превышена, на щитке приборов мигает показание значения скорости автомобиля, поддерживаемой системой поддержания скорости.

Затем отпустите педаль акселератора: через несколько секунд автомобиль автоматически вернется к начальной установленной скорости.

В каких случаях ограничитель не может поддерживать заданное ограничение скорости

Если скорость движения снизилась слишком сильно, регулирование скорости не поддерживается системой: в этом случае на щитке приборов мигает заданное значение скорости, информируя Вас об этом.

РЕГУЛЯТОР/ОГРАНИЧИТЕЛЬ СКОРОСТИ: регулятор скорости (4/4)




Перевод системы в режим ожидания

Функция переходит в режим ожидания при:

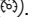
- выключатель 5 (O);
- педаль тормоза;
- на педаль сцепления или переключаете рычаг в нейтральное положение для автомобилей с автоматической коробкой передач.

В этих трех случаях заданное значение скорости остается занесенным в память и на щитке приборов появляется сообщение «ПАМЯТЬ».

Перевод функции регулятора скорости в режим ожидания подтверждается выключением сигнальной лампы .

Вызов из памяти установленной скорости автомобиля



Занесенное в память значение скорости можно вызвать, если дорожные условия это позволяют (плотность движения, состояние дороги, погодные условия и т. д.). Если скорость автомобиля выше 30 км/ч, нажмите на выключатель 4 (R).

При вызове из памяти значения скорости, включение регулятора подтверждается включением сигнальной лампы .

Примечание. Если ранее записанная скорость значительно превышает текущую, автомобиль начнет резко разгоняться, пока не достигнет заданного ограничения.



Отключение системы

Если Вы нажимаете на кнопку 1, режим регулирования скорости будет отменен без сохранения значения скорости. Выключение зеленых сигнальных ламп  и  на щитке приборов подтверждает отключение функции.

При нахождении регулятора в режиме ожидания, при нажатии кнопки 2 (+) регулятор скорости включается в работу, но сохраненное значение скорости не учитывается принимается в расчет текущая скорость автомобиля.



Перевод функции регулятора скорости в режим ожидания или ее отключение не приводит к быстрому снижению скорости движения: для торможения следует нажать на педаль тормоза.

СИСТЕМА КОНТРОЛЯ ПАРКОВКИ (1/2)

Принцип действия

Встроенные в задний бампер автомобиля ультразвуковые датчики «замеряют» расстояние между автомобилем и препятствием при движении задним ходом.

Измерение сопровождается звуковыми сигналами, частота которых увеличивается по мере приближения автомобиля к препятствию; как только расстояние между автомобилем и препятствием приблизится к 40 сантиметрам, сигнал будет звучать непрерывно.

При движении задним ходом раздается звуковой сигнал. Если звуковой сигнал продолжительный (3 секунды), он указывает на нарушение работы.

Примечание. Следите за тем, чтобы ультразвуковые датчики не были закрыты (грязью, снегом и т. д.).



При движении задним ходом удар днища автомобиля о бордюрный камень, тротуар и т. п. может повлечь за собой повреждение автомобиля (например, деформацию подвески).

Если это произошло, во избежание несчастного случая обратитесь на сервисную станцию для проверки состояния автомобиля.



Данная система является дополнительным устройством, которое с помощью звуковых сигналов информирует Вас о расстоянии, отделяющем Ваш автомобиль, движущийся задним ходом, от препятствия.

Система не отменяет необходимость для водителя быть внимательным и осторожным при маневрировании задним ходом.

Водитель всегда должен быть готов к любым неожиданностям, которые могут возникнуть при вождении. При маневрировании следует внимательно относиться к возможному появлению на пути детей, животных, детской коляски, велосипедиста или к наличию небольших препятствий (например, камня средних размеров, столбика и т. п.).

СИСТЕМА КОНТРОЛЯ ПАРКОВКИ (2/2)



Отключение системы

Вы можете отключить систему, нажав выключатель **1**.

Сигнальная лампа, встроенная в выключатель, будет гореть непрерывно.

Отключенная таким образом система может быть снова включена новым нажатием.

Неисправности

При обнаружении системой неисправности раздается предупреждающий звуковой сигнал в течение 3 секунд. Обратитесь на сервисную станцию компании-производителя.

РОБОТИЗИРОВАННАЯ КОРОБКА ПЕРЕДАЧ (1/6)



Селектор 1

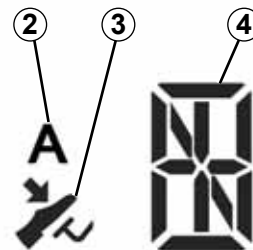
- Он позволяет включать передний ход, задний ход или нейтральную передачу, а также переключать передачи в ручном режиме.
- Он позволяет переключаться с автоматического режима в ручной режим и наоборот в любое время при работающем двигателе и включенной передаче переднего хода. Руководствуйтесь схемой переключения передач.



Схема переключения передач

(см. схему на рукоятке рычага)

- для включения пониженной передачи
- + для включения повышенной передачи
- M** ручной режим
- D** движение в автоматическом режиме
- N** нейтральная передача
- R** задний ход



Дисплей

- 2** : движение в автоматическом режиме
 - 3** : сигнальная лампа нажатия на педаль тормоза
 - 4** : индикация включенной передачи.
- Включенная передача (**1, 2...**, **5, N, R**) отображается на дисплее **4** щитка приборов. В автоматическом режиме на дисплее отображаются **A** и включенная передача.



Из соображений безопасности ни в коем случае не выключайте зажигание и не вынимайте ключ из замка зажигания до полной остановки автомобиля.

РОБОТИЗИРОВАННАЯ КОРОБКА ПЕРЕДАЧ (2/6)

Запуск двигателя

Включите зажигание.

На щитке приборов включится дисплей. Если отображается нейтральная передача **N**, запустите двигатель, не нажимая на педаль акселератора.

При включении любой передачи, кроме нейтральной, на дисплее начнет мигать символ **N**; нажмите на педаль тормоза и переведите рычаг переключения передач в положение **N**. Запустите двигатель.

Примечание. Не пытайтесь завести двигатель, толкая автомобиль, если аккумуляторная батарея разрядилась (при включении зажигания дисплей не включается).

В определенных условиях для запуска двигателя нужно время; удерживайте ключ в положении запуска.



Автомобиль, оборудованный роботизированной коробкой передач (как и автомобиль, оборудованный механической коробкой передач), нельзя остановить на наклонной поверхности, не включив стояночный тормоз или не удерживая нажатой педаль тормоза.



36131

Начало движения

Движение вперед (из нейтрального положения).

На дисплее отображаются передачи, сначала **N**, а затем **A**.

Нажмите педаль тормоза и переведите рычаг в положение **D**.

Отпустите педаль тормоза:

- Мощности двигателя, работающего в режиме холостого хода, достаточно для маневрирования при парковке.
- Для ускорения следует плавно нажать на педаль акселератора.

Задний ход (из нейтрального положения на неподвижном автомобиле)

Нажмите педаль тормоза и переведите рычаг в положение **R**. При этом на дисплее появится буква **R**.


Отпустите педаль тормоза:

- Мощности двигателя, работающего в режиме холостого хода, достаточно для маневрирования при парковке.
- Для движения назад плавно нажмите педаль акселератора.

При движении задним ходом раздается звуковой сигнал.

При включенной передаче заднего хода Вы можете, остановив автомобиль, включить передачу для движения вперед, передвинув рычаг в положение **D**.

Примечание. Для переключения передачи на неподвижном автомобиле необходимо удерживать педаль тормоза. В противном случае загорится сигнальная

лампа .

РОБОТИЗИРОВАННАЯ КОРОБКА ПЕРЕДАЧ (3/6)

Вождение в неавтоматическом режиме

Этот режим можно включить в любое время при движении автомобиля, передвинув рычаг в положение **M**.

Для включения повышенной передачи достаточно передвинуть рычаг назад; при этом можно не отпускать педаль акселератора.

Для включения пониженной передачи достаточно передвинуть рычаг вперед; при этом можно не отпускать педаль акселератора.

Система не позволит понизить или повысить передачу, если это приведет соответственно к слишком высокой или слишком низкой частоте вращения коленчатого вала двигателя.

Два последовательных нажатия назад позволяют переключить сразу две передачи вперед (если это не приводит к слишком низкой частоте вращения коленчатого вала двигателя). Два последовательных нажатия вперед позволяют переключить сразу две передачи назад (если это не приводит к слишком высокой частоте вращения коленчатого вала двигателя).

При замедлении с отпущенной педалью акселератора передачи понижаются автоматически до достижения минимальной частоты вращения коленчатого вала двигателя, исключающей остановку двигателя. Вы можете удерживать автомобиль неподвижным (при остановке, перед светофором и т. д.), нажимая педаль тормоза, не включая нейтральную передачу **N**.

Автомобиль может тронуться с места:

- либо при плавном отпускании педали тормоза без нажатия на педаль акселератора (например, при движении в пробках);
- либо при отпускании педали тормоза и нажатии на педаль акселератора, чтобы автомобиль мог набрать скорость.

Примечание. Нейтральную передачу **N** можно включать во время движения или при остановке как с использованием педали тормоза, так и без него.

В случае слишком низкой или слишком высокой частоты вращения коленчатого вала двигателя система сама выберет оптимальную передачу.

Ручной режим можно выключить и снова включить в любой момент при работающем двигателе, передвинув рычаг в положение **D** или **M**.

РОБОТИЗИРОВАННАЯ КОРОБКА ПЕРЕДАЧ (4/6)

Вождение в автоматическом режиме

После включения зажигания и запуска двигателя в положении рычага **N** переведите рычаг в положение **D** для включения автоматического режима.

Буква **A** отобразится на дисплее. Вы можете контролировать движение автомобиля при помощи педалей акселератора и тормоза. Переключение передач происходит автоматически в нужный момент и при оптимальной частоте вращения коленчатого вала двигателя, т. к. автоматическая система учитывает профиль дороги и выбранный Вами стиль вождения.

Примечание.

В автоматическом режиме учитывается:

- положение и скорость нажатия педали акселератора для оценки стиля вождения и выбора оптимальной передачи,
- нажатие на педаль тормоза, для дополнительного торможения двигателем на понижающих передачах.

При остановке на светофоре с включенной передачей Вы можете удерживать автомобиль педалью тормоза, не включая нейтральную передачу **N**.

Автомобиль может тронуться с места:

- либо при плавном отпускании педали тормоза без нажатия на педаль акселератора (например, при движении в пробках);
- либо при отпускании педали тормоза и нажатии на педаль акселератора, чтобы автомобиль мог набрать скорость.

Экономичное вождение

Во время движения автомобиля в обычных условиях рычаг должен постоянно находиться в положении **D**. При этом удерживайте педаль акселератора слегка нажатой для автоматического переключения передач на работу при меньших оборотах двигателя.

При слишком низкой или слишком высокой частоте вращения коленчатого вала двигателя система сама выберет оптимальную передачу.

Интенсивный разгон и обгон

- медленно нажмите на педаль акселератора для постепенного ускорения автомобиля;
- **чтобы добиться максимального ускорения, независимо от режима (автоматического или ручного), с силой нажмите на педаль акселератора, преодолев сопротивление.**

Быстрое нажатие на педаль обеспечит максимально быстрый переход на более низкую передачу и экстренное ускорение.

РОБОТИЗИРОВАННАЯ КОРОБКА ПЕРЕДАЧ (5/6)

Стоянка автомобиля

Если автомобиль стоит

- на ровной дороге, включите стояночный тормоз, а затем выключите зажигание.
- на склоне, Вы можете оставить включенной передачу, переместив рычаг в положение **D** или **R**, а затем включить стояночный тормоз и выключить зажигание.



В случае удара по несущему основанию кузова (пример: наезд на бордюрный камень, приподнятый тротуар или иной объект городского обустройства), Вы можете повредить автомобиль (деформация ходовой части).

Если это произошло, во избежание несчастного случая обратитесь на дилерскую сервисную станцию для проверки состояния автомобиля.

Звуковой сигнал

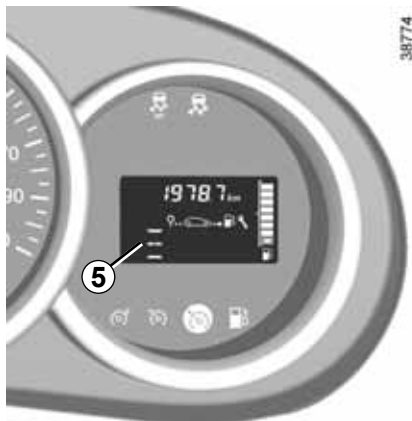
Никогда не выходите из автомобиля при работающем двигателе и включенной передаче. Из соображений безопасности при открытии двери раздается прерывистый звуковой сигнал, если нейтральная передача не включена.

Особые условия движения

- Если профиль дороги и ее извилистость не позволяют двигаться в автоматическом режиме (например, в горах), следует перейти в ручной режим переключения передач. Это необходимо, чтобы избежать последовательных переключений передач, задаваемых автоматикой на подъеме, и чтобы обеспечить торможение двигателем на длинных спусках.
- На скользких дорогах или дорогах с плохим коэффициентом сцепления, для предупреждения пробуксовки при старте следует переходить в ручной режим переключения передач **M** и при трогании включать вторую передачу.

В очень холодную погоду система может не допустить переключения передач, пока двигатель не прогреется до рабочей температуры.

РОБОТИЗИРОВАННАЯ КОРОБКА ПЕРЕДАЧ (6/6)



Неисправности

– включение сигнальной лампы **5** на дисплее щитка приборов во время движения указывает на неисправность.

Обратитесь на сервисную станцию компании-производителя.

– при одновременном включении сигнальной лампы **5** и оранжевой сигнальной лампы



на щитке приборов следует немедленно направиться в сервисный центр компании-производителя, **соблюдая все меры предосторожности при вождении**. Несоблюдение этого предписания может привести к повреждению автомобиля.

Буксировка автомобиля с роботизированной коробкой передач

Если коробка заблокирована при включенной передаче:

- включите зажигание,
- выберите нейтральную передачу,
- убедитесь, что нейтральная передача включилась,
- а затем выключите зажигание.

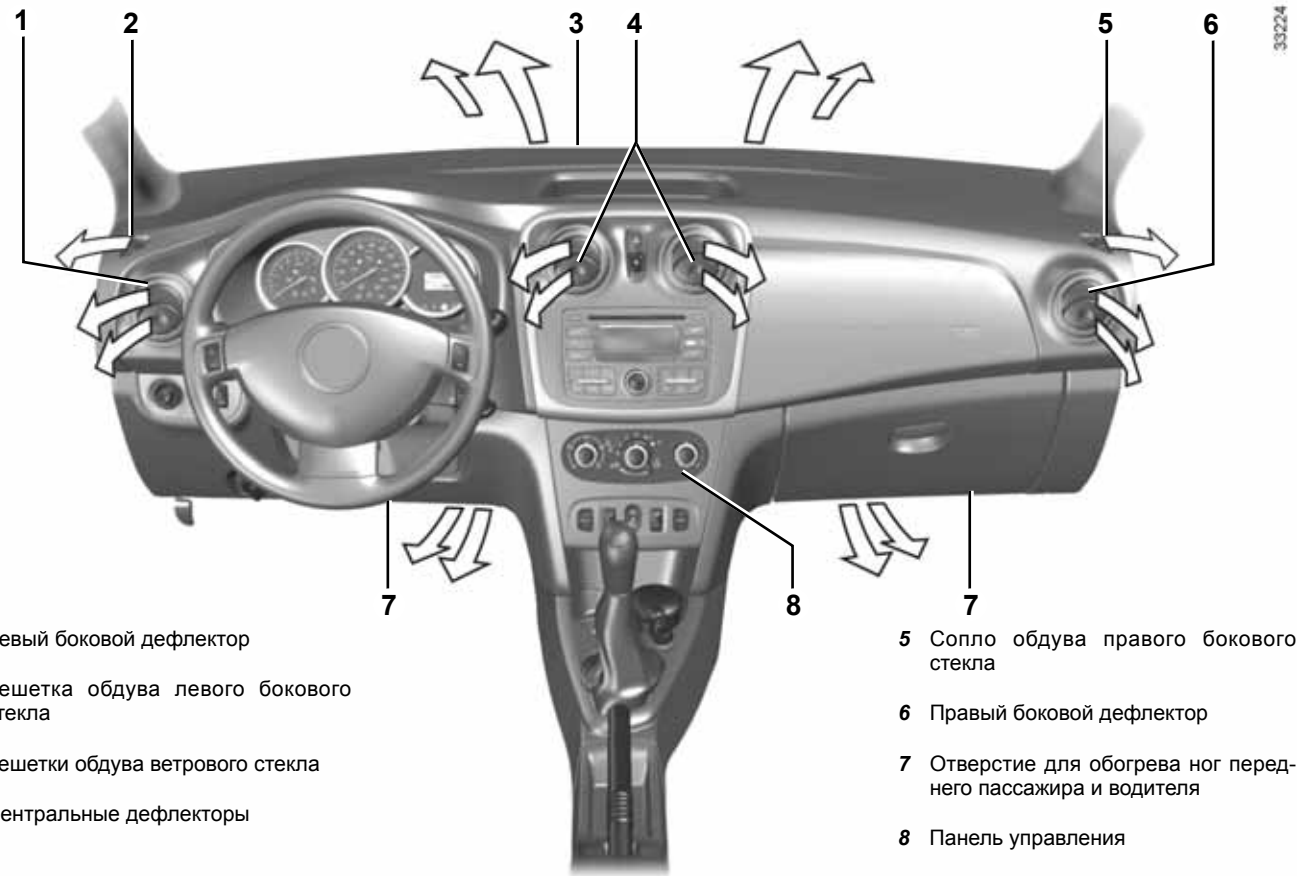
Если Вам не удается включить нейтральную передачу, автомобиль следует буксировать с вывешенными передними колесами.

Буксировка всегда должна выполняться при выключенном зажигании.

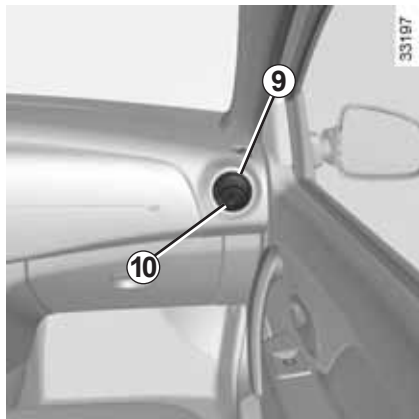
Глава 3: Комфорт

Дефлекторы	3.2
Отопление, вентиляция, кондиционирование воздуха	3.4
Автоматическая система кондиционирования воздуха	3.7
Система кондиционирования воздуха: информация и советы по эксплуатации	3.11
Стеклоподъемники	3.12
Освещение салона	3.16
Солнцезащитный козырек, поручень	3.17
Отделения для вещей, оборудование салона	3.18
Пепельница, прикуриватель, розетка для дополнительного оборудования	3.22
Подголовники задних сидений.	3.23
Заднее сиденье: функциональные возможности.	3.25
Багажное отделение	3.26
Отделения для вещей и оборудование багажного отделения	3.27
Перевозка предметов в багажном отделении	3.28
Перевозка грузов: буксировка, тягово-сцепное устройство	3.29
Задняя вещевая полка	3.30
Багажная полка: кузов «универсал»	3.31
Перевозка грузов: багажная сетка.	3.32
Продольные направляющие багажника на крыше.	3.34
Мультимедийное оборудование	3.35

ДЕФЛЕКТОРЫ, отверстия подачи воздуха (1/2)



ДЕФЛЕКТОРЫ, отверстия подачи воздуха (2/2)



Подача воздуха

Дефлекторы круглые 9

Чтобы открыть дефлектор, нажмите на него (точка 10) и выберите требуемое положение.

Дефлекторы прямоугольные 11

Закреть – переместите язычок 12 или 13 из крайнего положения к середине салона.

Открыть – переместите язычок 12 или 13 в сторону от центра салона.



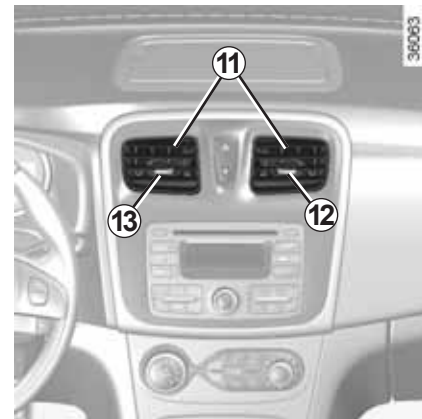
Направление потока воздуха:

Дефлекторы круглые 9

Поверните дефлектор 9.

Дефлекторы прямоугольные 11

Переместите язычок 12 или 13 в нужное положение.

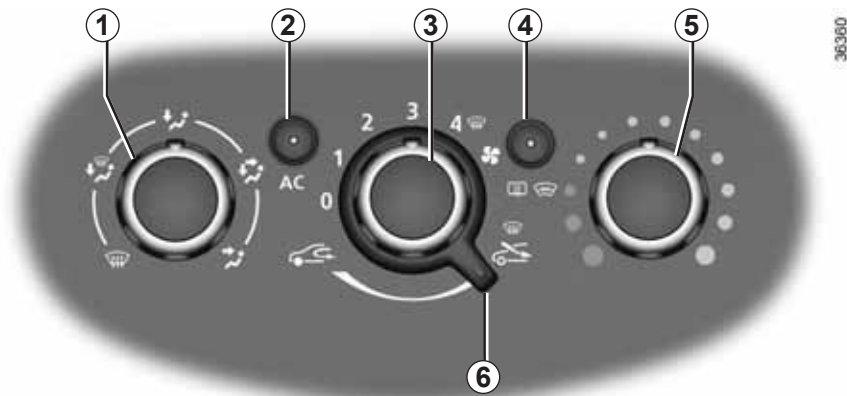


Для удаления неприятных запахов в автомобиле используйте только предназначенные для этого системы. Обратитесь на сервисную станцию компании-производителя.



Не вводите никакие составы в систему вентиляции автомобиля (например, при появлении неприятного запаха и т.п.).

Существует опасность повреждения или пожара.



Органы управления

Наличие кнопок управления зависит от оборудования автомобиля.

- 1 Распределение воздуха.
- 2 Включение и выключение кондиционера.
- 3 Регулировка частоты вращения вентилятора.
- 4 Обогрев заднего стекла и (в зависимости от комплектации автомобиля) зеркал заднего вида.
- 5 Регулировка температуры воздуха.
- 6 Включение режима рециркуляции воздуха (режим изоляции салона от наружного воздуха).

Информация и советы по эксплуатации: см. раздел «Система кондиционирования воздуха: информация и советы по эксплуатации».

Регулирование температуры воздуха

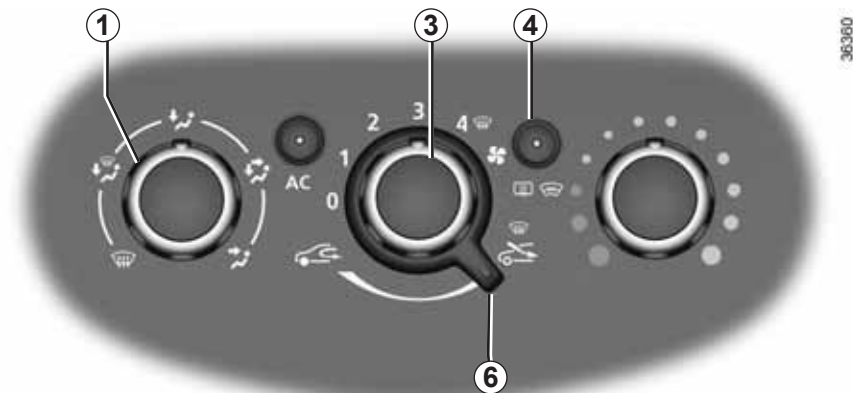
Установите ручкой **5** желаемую температуру воздуха. Чем больше ручка сдвинута в сторону красной зоны, тем выше температура.

Регулировка скорости вращения вентилятора

Выберите положение регулятора **3** от 0 до 4. Чем дальше регулятор повернут вправо, тем больше воздуха подается в салон. Для полного перекрытия поступления воздуха и выключения системы вентиляции установите регулятор **3** в положение 0.

Система остановлена: вентиляция воздуха в салоне автомобиля выключена (автомобиль стоит), но при движении автомобиля Вы сможете почувствовать слабый поток воздуха.

Длительное использование режима 0 может привести к запотеванию ветрового стекла и боковых стекол, а также к появлению неприятных запахов, поскольку воздух в салоне автомобиля не будет обновляться.



Включение режима рециркуляции воздуха (режим изоляции салона от наружного воздуха)

Переведите регулятор **6** в положение



В этом режиме воздух забирается из салона и рециркулирует в нем без доступа наружного воздуха.

Режим рециркуляции воздуха позволяет:

- изолировать салон от наружного воздуха (при движении на участках с загрязненной атмосферой и т. п.);
- ускорить достижение необходимой температуры воздуха в салоне автомобиля.

Длительное использование режима рециркуляции воздуха может привести к запотеванию ветрового стекла и боковых стекол, а также к появлению неприятных запахов, поскольку воздух в салоне автомобиля не будет обновляться.

Как только надобность в рециркуляции воздуха отпадет, мы рекомендуем вернуться к нормальному режиму работы системы (с поступлением наружного воздуха), повернув регулятор **6** вправо.

Быстрый обдув

Поверните ручки **1, 3 и 6** в положения



- забор наружного воздуха;
- максимальная вентиляция;
- обдув.

Включение кондиционера позволяет ускорить отпотевание стекол.



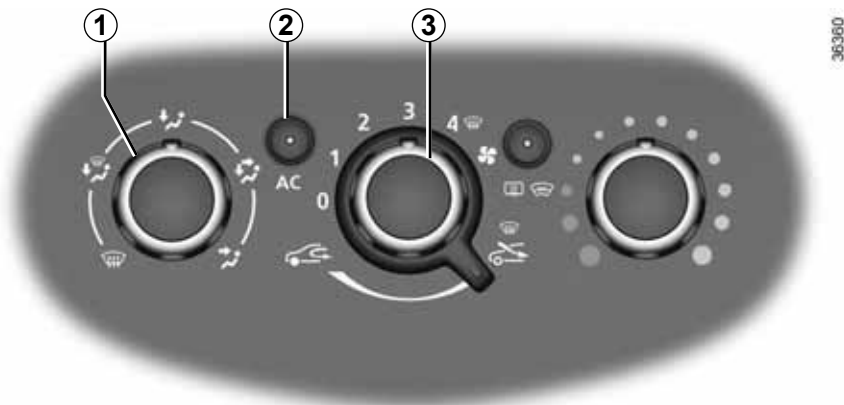
Ветровое стекло с электрообогревом/ заднее стекло с электрообогревом

При работающем двигателе нажмите кнопку **4** (сигнальная лампа загорится).

В зависимости от комплектации автомобиля данная функция включает оттаивание заднего стекла, зеркал заднего вида с подогревом и ветрового стекла.

В зависимости от комплектации автомобиля, прекращение работы происходит:

- автоматически, после установленного в системе времени (индикатор гаснет);
- при повторном нажатии на кнопку **4** (при этом сигнальная лампа гаснет).



Распределение воздуха, поступающего в салон

Поверните регулятор **1** для выбора желаемого варианта.



Воздух поступает в салон только через дефлекторы, расположенные на приборной панели.



Воздух направляется к ногам пассажиров и к дефлекторам, расположенным на приборной панели.



Воздух направляется к ногам пассажиров и к дефлекторам, расположенным на приборной панели. Чтобы воздух направлялся только к ногам пассажиров, закройте дефлекторы, расположенные на приборной панели.



Воздух поступает в салон через все дефлекторы, решетки обдува передних боковых стекол и ветрового стекла и отверстия для обогрева ног пассажиров.



Это позволит направить весь воздушный поток на обдув ветрового стекла и боковых передних стекол.

Включение или выключение кондиционера

С помощью кнопки **2** можно включать (сигнальная лампа горит) или выключать (сигнальная лампа не горит) кондиционер.

Система кондиционирования воздуха не включается, если ручка **3** находится в положении 0.

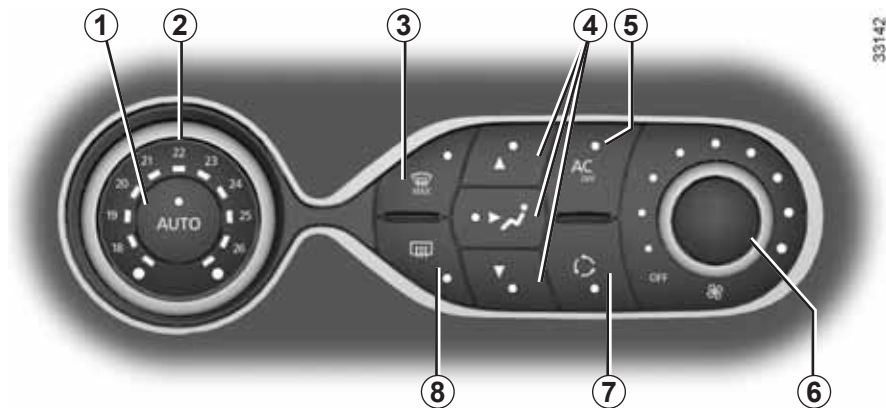
Система кондиционирования воздуха обеспечивает:

- снижение температуры воздуха в салоне;
- ускоренное отпотевание стекол.

Кондиционер не работает при низкой температуре наружного воздуха.

При работе кондиционера возрастает расход топлива (выключайте кондиционер, когда в нем нет надобности).

АВТОМАТИЧЕСКАЯ СИСТЕМА КОНДИЦИОНИРОВАНИЯ ВОЗДУХА (1/4)



Органы управления (в зависимости от комплектации автомобиля)

- 1 Автоматический режим.
- 2 Регулировка температуры воздуха.
- 3 Функция «Обеспечение обзора».
- 4 Переключатели распределения воздуха в салоне.
- 5 Управление системой кондиционирования воздуха.
- 6 Регулировка частоты вращения вентилятора.
- 7 Рециркуляция воздуха.
- 8 Обогрев заднего стекла и, в зависимости от комплектации автомобиля, зеркал заднего вида.

Автоматический режим

Автоматическая система кондиционирования гарантирует (за исключением экстремальных погодных условий) хорошую обзорность и комфортные условия в салоне автомобиля при оптимальном расходе топлива. Система регулирует скорость вентиляции, распределение воздуха, рециркуляцию воздуха, включение или выключение системы кондиционирования воздуха и температуру воздуха.

AUTO: оптимальный режим достижения выбранного уровня комфорта в зависимости от внешних условий. Нажмите кнопку 1.

Изменение скорости вращения вентилятора

В автоматическом режиме система кондиционирования устанавливает оптимальную для достижения и поддержания комфортных условий скорость вращения вентилятора.

Вы можете в любой момент отрегулировать скорость подаваемого воздуха вращением регулятора 6 для увеличения или уменьшения скорости вентиляции.

Регулирование температуры воздуха

Установите ручкой 2 желаемую температуру воздуха.

Температура поступающего в салон воздуха увеличивается при повороте рукоятки регулятора вправо.

Особенность: при предельных настройках включается максимальное охлаждение или нагрев («18 °C» и «26 °C»).

АВТОМАТИЧЕСКАЯ СИСТЕМА КОНДИЦИОНИРОВАНИЯ ВОЗДУХА (2/4)

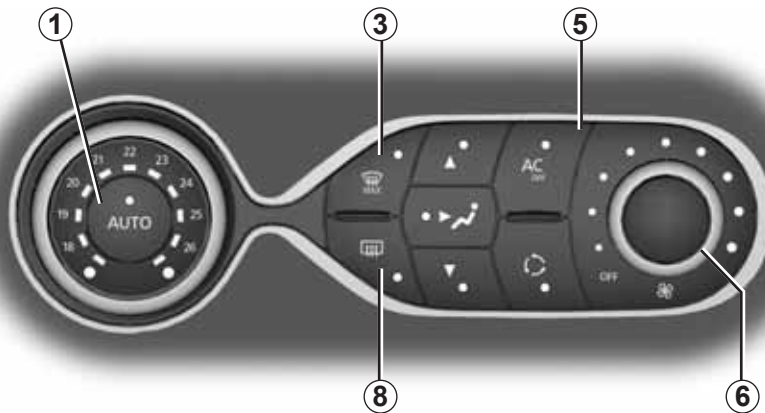
Функция «обеспечение обзора»

Нажмите кнопку **3**, загорится встроенная сигнальная лампа.

Данная функция обеспечивает быстрый обогрев и обдув ветрового стекла, заднего стекла, передних боковых стекол и наружных зеркал заднего вида (в зависимости от комплектации автомобиля). При этом принудительно включается кондиционер и обогрев заднего стекла.

Чтобы выключить обогрев заднего стекла, нажмите кнопку **8**, встроенная сигнальная лампа погаснет.

Для отключения этой функции нажмите кнопку **3** или **1** или настройте скорость подаваемого воздуха вращением регулятора **6**.



33142

Включение или выключение кондиционера

В автоматическом режиме система осуществляет включение или выключение кондиционера в зависимости от внешних климатических условий.

Нажмите на кнопку **5** для быстрого отключения кондиционера, при этом загорится встроенная сигнальная лампа.

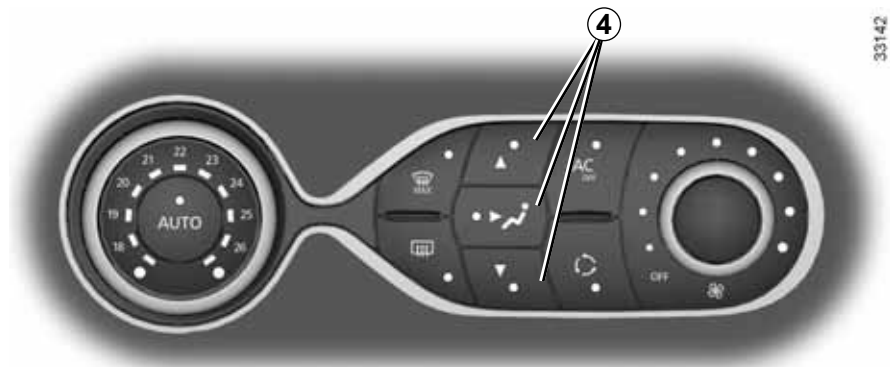
Электрообогрев заднего стекла

Нажмите кнопку **8**, загорится встроенная сигнальная лампа. Эта функция обеспечивает быстрый обогрев заднего стекла и наружных зеркал заднего вида с электрообогревом (если автомобиль оборудован такими зеркалами).

Для отключения этой функции нажмите на кнопку **8** еще раз. По умолчанию обогрев выключается автоматически.

Некоторые кнопки имеют сигнальные лампы, указывающие на состояние системы.

АВТОМАТИЧЕСКАЯ СИСТЕМА КОНДИЦИОНИРОВАНИЯ ВОЗДУХА (3/4)



Изменение распределения воздуха в салоне автомобиля

Нажмите на одну из кнопок **4**. Встроенная сигнальная лампа кнопки загорится.

Вы можете выбрать одновременно два или три положения, нажав соответственно на две или три кнопки **4**.



Воздух поступает в салон через сопла обдува передних боковых стекол и ветрового стекла.

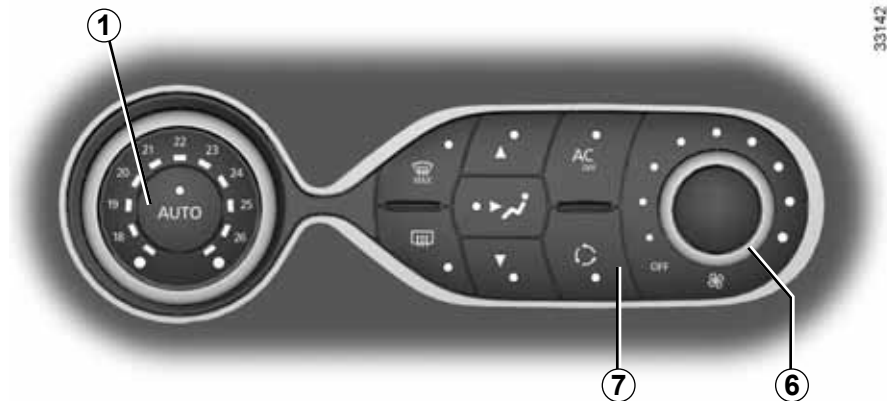


Воздух поступает в салон только через дефлекторы, расположенные на приборной панели.



Воздух направляется в основном к ногам пассажиров.

АВТОМАТИЧЕСКАЯ СИСТЕМА КОНДИЦИОНИРОВАНИЯ ВОЗДУХА (4/4)



33142

Рециркуляция воздуха

(изоляция салона)



Эта функция выполняется автоматически, но вы можете включить ее вручную; при включении загорается сигнальная лампа, встроенная в кнопку 7.

Обдув/обогрев всегда занимает приоритетное место по отношению к рециркуляции воздуха.

Примечание.

- В режиме рециркуляции воздух забирается из салона и вновь поступает в салон, не смешиваясь с наружным воздухом;
- режим рециркуляции позволяет перекрыть доступ наружного воздуха (при движении на участках с загрязненным воздухом и т. п.);
- ускорить достижение необходимой температуры воздуха в салоне автомобиля.

Использование в ручном режиме

Нажмите кнопку 7, загорится встроенная сигнальная лампа

Продолжительное использование режима рециркуляции воздуха может привести к появлению запахов и к запотеванию стекол из-за отсутствия притока свежего наружного воздуха.

Поэтому рекомендуется, как только необходимость в рециркуляции воздуха отпадет, вернуться к автоматическому режиму работы системы, повторно нажав на кнопку 7.

Для отключения режима снова нажмите кнопку 7.

Выключение системы

Поверните переключатель 6 в положение «OFF» для остановки системы. Для запуска системы поверните переключатель 6 еще раз для выбора скорости вентиляции и нажмите на кнопку 1.

СИСТЕМА КОНДИЦИОНИРОВАНИЯ ВОЗДУХА: информация и советы по эксплуатации

Расход топлива

Работа системы кондиционирования воздуха приводит к увеличению расхода топлива, особенно при движении в городских условиях.

В автомобилях, оборудованных системой кондиционирования без автоматического режима, выключайте кондиционер, когда в нем нет необходимости.

Советы, которые помогут Вам уменьшить расход топлива и защитить окружающую среду

Двигайтесь с открытыми дефлекторами и поднятыми стеклами.

Если Ваш автомобиль находился на стоянке в очень жаркую погоду или под прямыми лучами солнца, рекомендуем проветрить его салон в течение нескольких минут, прежде чем запустить двигатель.

Техническое обслуживание

Периодичность проверки см. сервисную книжку или Карточку техобслуживания и гарантии.

Нарушения работы

В большинстве случаев при обнаружении неисправности системы следует обращаться на сервисную станцию компании-производителя.

– Снижение эффективности системы обогрева и обдува стекол или работы кондиционера.

Причиной этого может быть загрязнение фильтра системы вентиляции салона.

– Отсутствует производство холода.

Проверьте положение органов управления и состояние предохранителей. Если все нормально, а система не работает, отключите систему.

Наличие воды под автомобилем

После продолжительной работы кондиционера под автомобилем может скапливаться вода — это нормально.



Не открывайте холодильный контур кондиционера.
Попадание хладагента на кожу и в глаза опасно.

СТЕКЛОПОДЪЕМНИКИ (1/4)



Стеклоподъемники с ручным приводом

Вращайте ручку **1**, чтобы опустить или поднять стекло на нужную высоту.



Электрические стеклоподъемники передних дверей

Электростеклоподъемники работают при включенном зажигании.

Управление электростеклоподъемниками с места водителя

Кнопки на двери **A**

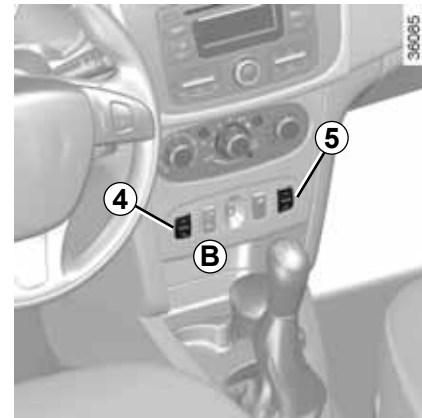
Нажмите или потяните выключатель стеклоподъемника для опускания или поднятия стекла на нужную высоту.

2 со стороны водителя.

3 со стороны переднего пассажира.



Закрывающееся стекло может нанести серьезную травму.



Выключатели на приборной панели **B**

Нажмите на нижнюю часть кнопки **4** или **5** для того, чтобы опустить стекло, или на верхнюю часть кнопки **4** или **5** для того, чтобы поднять стекло на желаемую высоту.

4 со стороны водителя.

5 чтобы включить стеклоподъемник двери переднего пассажира.

Не прислоняйте какие-либо предметы к приоткрытому стеклу окна: опасность повреждения стеклоподъемника.

СТЕКЛОПОДЪЕМНИКИ (2/4)



Управление с места переднего пассажира

Нажмите на выключатель 6.

Импульсные электростеклоподъемники

Если автомобиль оснащен данной системой, импульсный режим дополняет работу электростеклоподъемников, описанных выше.

Выключатель установлен только для двери водителя.

- **Резко и до упора нажмите** соответствующую кнопку - стекло полностью опустится.
- **Резко и до упора поднимите** соответствующую клавишу - стекло полностью поднимется.

Повторное нажатие на переключатель во время работы стеклоподъемника приводит к остановке стекла.

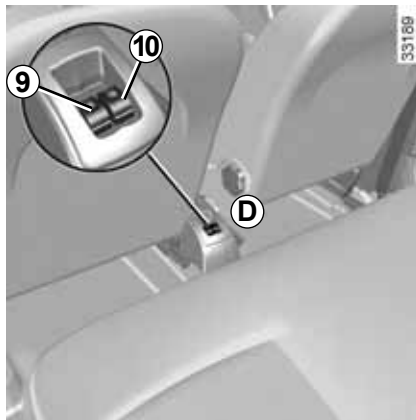
СТЕКЛОПОДЪЕМНИКИ (3/4)



Электрические стеклоподъемники задних дверей

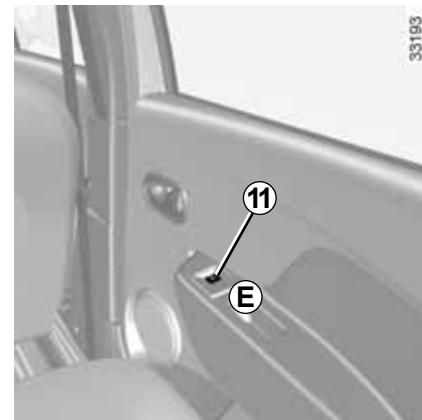
Выключатели на приборной панели С

При включенном зажигании нажмите на нижнюю часть кнопки 7 или 8 для того, чтобы опустить стекло или на верхнюю часть кнопки 7 или 8 для того, чтобы поднять стекло на желаемую высоту.



Выключатели на заднем месте D

При включенном зажигании нажмите на кнопку 9 или 10 для того, чтобы опустить стекло, или поднимите кнопку 9 или 10 для того, чтобы поднять стекло на нужную высоту.



Выключатель на двери E

Нажмите на выключатель 11.

СТЕКЛОПОДЪЕМНИКИ (4/4)



Блокировка и разблокировка задних стеклоподъемников

Нажмите на верхнюю часть выключателя **12**, чтобы заблокировать работу задних стеклоподъемников, или на нижнюю часть выключателя **12**, чтобы разблокировать их.



Обеспечение безопасности пассажиров на задних сиденьях

Водитель может заблокировать электрические стеклоподъемники, нажав на выключатель **12**.

Ответственность водителя

Выходя из автомобиля, никогда не оставляйте ключ в замке зажигания или карту в салоне, особенно если внутри остался ребенок (или животное). В этом случае ребенок может подвергнуть опасности себя и других, запустив двигатель или включив какое-либо оборудование, например, стеклоподъемники, или заперев двери. В случае защемления какой-либо части тела немедленно опустите стекло, нажав на соответствующий выключатель.

Существует опасность получения тяжелых травм.

ОСВЕЩЕНИЕ САЛОНА



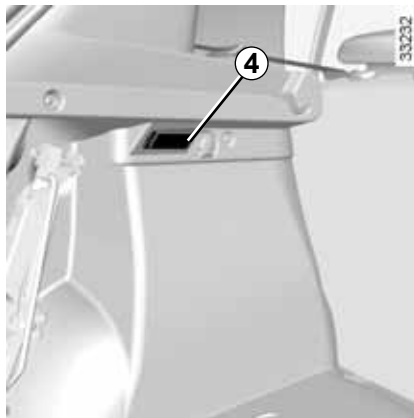
Плафон

Нажатием на переключатель **2** Вы обеспечиваете:

- постоянное освещение;
- включение освещения при открывании любой двери автомобиля. Освещение погаснет, только когда соответствующие двери будут правильно закрыты и пройдет заданный промежуток времени;
- немедленное выключение.

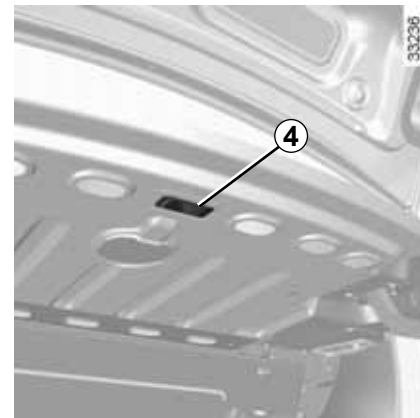
Фонарь направленного освещения

Нажмите на выключатель **1** для водителя и **3** - для переднего пассажира.



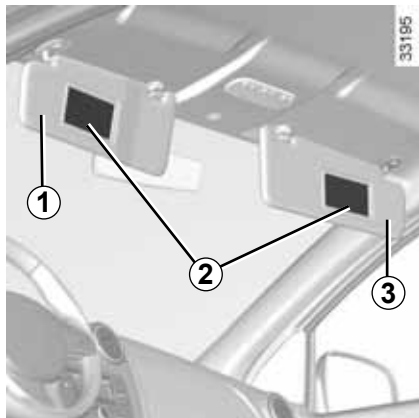
Фонарь освещения багажного отделения **4**

Включается при открывании двери багажного отделения или любой двери.



При отпирании и открытии боковой двери или двери багажного отделения временно включаются плафоны и фонари освещения.

СОЛНЦЕЗАЩИТНЫЙ КОЗЫРЕК/ПОРУЧЕНЬ

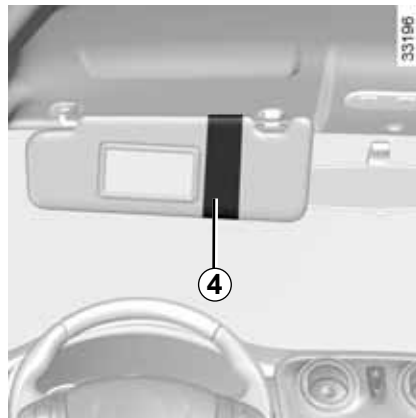


Передний противосолнечный козырек

Опустите козырек **1** или **3** на ветровое стекло или отсоедините его и поверните к боковому стеклу.

Индивидуальные зеркала **2**

В зависимости от комплектации автомобиля, в солнцезащитном козырьке может быть установлено зеркало.



Вещевое отделение солнцезащитного козырька **4**

В нем можно хранить дорожные квитанции и т. п.

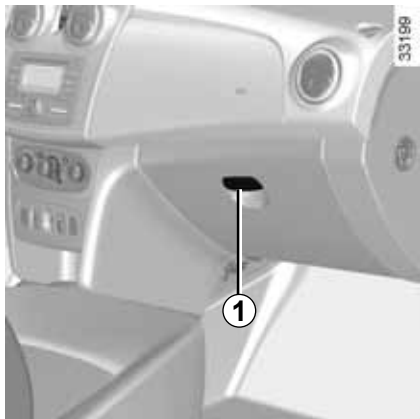


Поручень **5**

Поручень служит поддержкой во время движения.

Не используйте его при входе в автомобиль или выходе из него.

ОТДЕЛЕНИЯ ДЛЯ ВЕЩЕЙ, ОБОРУДОВАНИЕ САЛОНА (1/4)



Вещевой ящик

Чтобы открыть, потяните за ручку **1**.



Вещевой ящик на центральной консоли **2**

(или место под установку автомагнитолы)



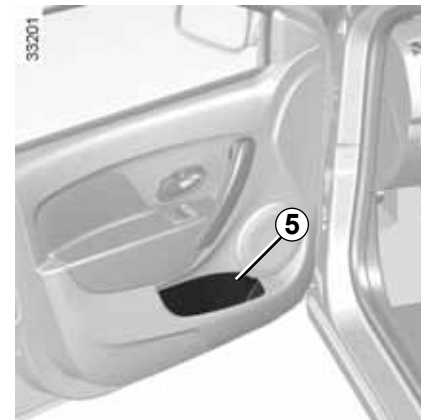
Следите за тем, чтобы твердые, тяжелые или острые предметы не находились в открытых вещевых ящиках и не выступали из них, т. к. при повороте, резком торможении или при ударе они могут быть выброшены и могут причинить вред водителю и пассажирам.

ОТДЕЛЕНИЯ ДЛЯ ВЕЩЕЙ, ОБОРУДОВАНИЕ САЛОНА (2/4)



Верхнее отделение для вещей на приборной панели 3

Если отделение для мелких предметов закрыто крышкой, нажмите на кнопку 4, чтобы открыть его.



Вещевые ящики в дверях 5



Никакие предметы не должны находиться на полу (перед водителем), т. к. в случае резкого торможения они могут попасть под педали и помешать их перемещению.

ОТДЕЛЕНИЯ ДЛЯ ВЕЩЕЙ, ОБОРУДОВАНИЕ САЛОНА (3/4)

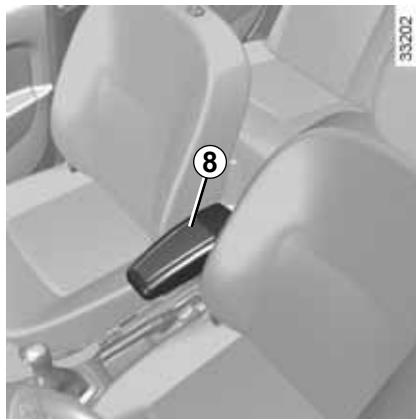


Вещевой ящик 6

Место для пепельницы 7



Следите за тем, чтобы твердые, тяжелые или острые предметы не находились в открытом ящике и не выступали из него, т. к. при повороте, резком торможении или при ударе они могут быть выброшены и могут причинить вред водителю и пассажирам.



Центральный подлокотник 8

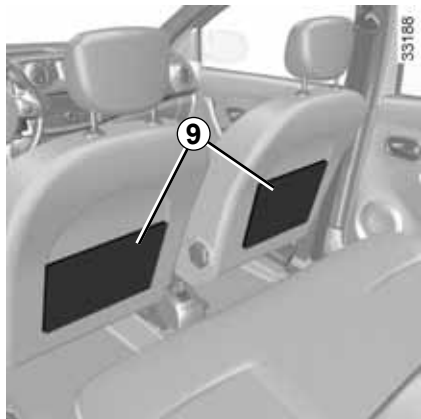


Вещевые отделения подлокотников А

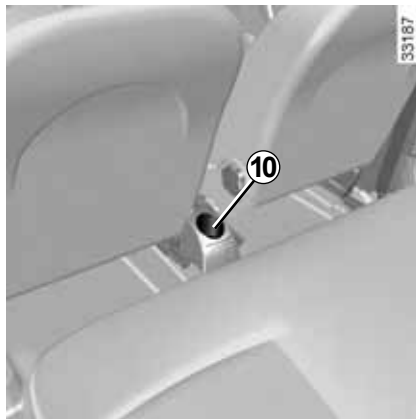


Никакие предметы не должны находиться на полу (перед водителем), т. к. в случае резкого торможения они могут попасть под педали и помешать их перемещению.

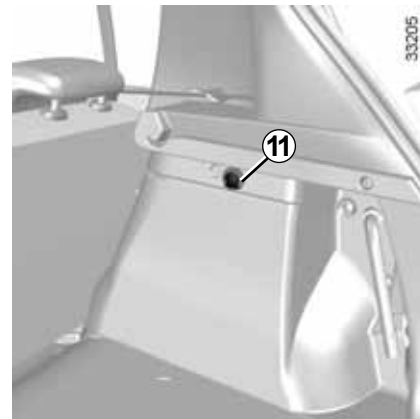
ОТДЕЛЕНИЯ ДЛЯ ВЕЩЕЙ, ОБОРУДОВАНИЕ САЛОНА (4/4)



Карманы в передних сиденьях 9



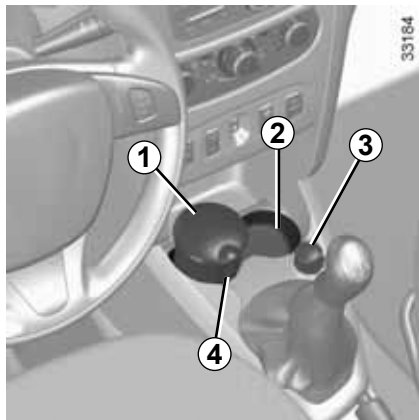
Место для стакана 10



Крючки для сумок 11

Максимальная нагрузка на один крючок:
5 кг.

ПЕПЕЛЬНИЦА, ПРИКУРИВАТЕЛЬ, РОЗЕТКА ДЛЯ ДОПОЛНИТЕЛЬНОГО ОБОРУДОВАНИЯ



Пепельница 1

Пепельница может находиться в отделении **2** или **4**.

Чтобы открыть пепельницу, поднимите крышку.

Для очистки пепельницы потяните за нее и вытащите ее из углубления.

Если на Вашем автомобиле не установлены прикуриватель и пепельница, Вы можете приобрести их у дилера компании-производителя.

Прикуриватель 3

При включенном зажигании нажмите на прикуриватель **3** до упора. После нагрева спирали прикуриватель автоматически вернется в исходное положение (со щелчком). Извлеките прикуриватель.

После использования вставьте прикуриватель в гнездо, не утапливая полностью.

Розетка питания дополнительного оборудования 3

Розетка предусмотрена для подключения дополнительного оборудования, разрешенного к использованию в автомобиле техническими отделами компании-производителя; потребляемая мощность оборудования не должна превышать 120 Вт (12 В).

См. пункт «Дополнительное оборудование» раздела 5.



Подключайте только вспомогательное оборудование мощностью не более 120 Вт.

Существует опасность возгорания.

ПОДГОЛОВНИКИ ЗАДНИХ СИДЕНИЙ

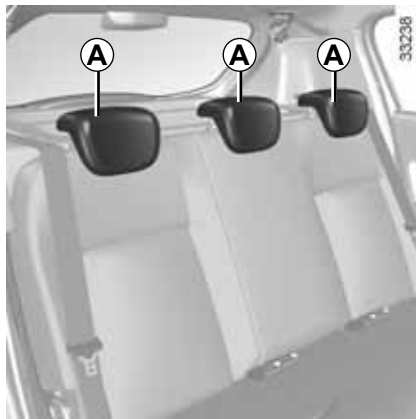


Рабочее положение подголовника A

Поднимите подголовник до упора, а затем опускайте его до фиксации.

Снятие подголовника A

Поднимите подголовник как можно выше, нажмите на кнопку **1** и снимите его.



Установка подголовника A

Вставьте стержни подголовника в направляющие втулки, нажмите на кнопку **1**, опустите подголовник и убедитесь в его блокировке.

Нерабочее положение подголовника A

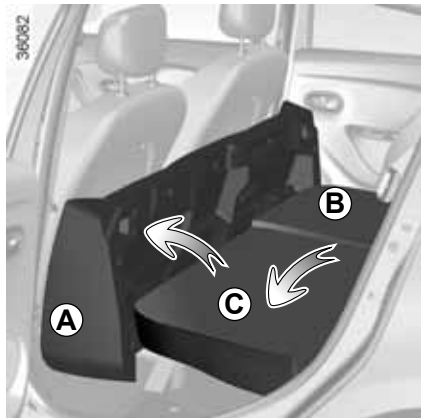
Нажмите на кнопку **1** и полностью опустите подголовник.

Крайнее нижнее положение подголовника — нерабочее: оно не должно использоваться при наличии пассажира на заднем сиденье.



Поскольку подголовник является одним из элементов безопасности, следите за его наличием и правильной установкой: верхний край подголовника должен находиться как можно ближе к верхней части головы.

ЗАДНЕЕ СИДЕНЬЕ: функциональные возможности (1/2)

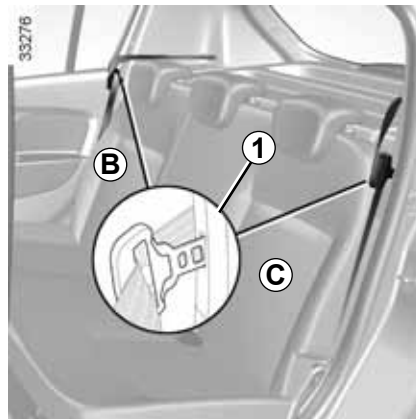


В зависимости от комплектации автомобиля подушку и спинку можно сложить для перевозки громоздких предметов.

Чтобы сложить подушку сиденья

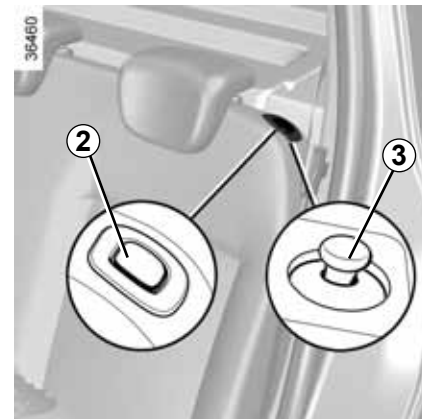
Поднимите подушку сиденья **A** к передним сиденьям.

Дайте сиденью свободно, без приложения усилий, повернуться вокруг оси поворота, поддерживая сиденье при опускании на пол.



Складывание спинки **B** или **C**

- Вставьте язычок ремня заднего сиденья в паз **1**;
- снимите или полностью опустите задние подголовники (см. пункт «Задние подголовники» раздела 3);
- В зависимости от комплектации автомобиля, нажмите кнопку **2** или вытяните головку **3**;
- опустите спинку.



Установка на место спинки **B** или **C**

- Поднимите спинку;
- убедитесь в надежной фиксации спинки.

Установка сиденья **A** на место

Устанавливая подушку сиденья, действуйте в обратной последовательности. Убедитесь, что подушка сиденья надежно закреплена.



По соображениям безопасности производите все регулировки на стоящем автомобиле.

ЗАДНЕЕ СИДЕНЬЕ: функциональные возможности (2/2)



После возврата спинки сиденья в исходное положение проверьте надежность крепления ее верхней части.

При наличии чехлов убедитесь, что они не мешают фиксации спинки сиденья.

Следите за правильным положением ремней безопасности.

Установите на место подголовники.



Проверяйте правильность установки и работы задних ремней безопасности после каждого перемещения заднего многоместного сиденья.



При перемещении заднего многоместного сиденья, проверьте чистоту его крепежных узлов (в них не должно быть кусков гравия, ветоши и других предметов, которые могут препятствовать надежной фиксации заднего сиденья).

БАГАЖНОЕ ОТДЕЛЕНИЕ



Чтобы открыть

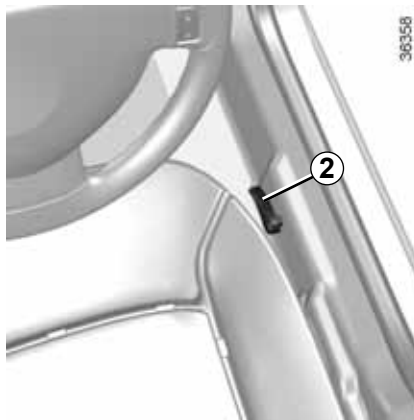
Электрический привод замков дверей

При разблокированных открывающихся элементах кузова нажмите кнопку **1** и поднимите дверь багажника.

Запирание/отпирание замка вручную

Снаружи

Вставьте ключ в замок багажника, поверните его (в зависимости от автомобиля, нажмите на кнопку **1**) и поднимите дверь багажника.



Изнутри

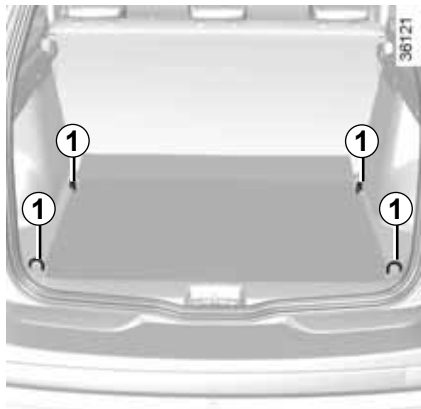
Потяните за рычаг **2** и поднимите дверь багажника.



Чтобы закрыть

Опустите дверь багажного отделения, придерживая ее сначала за внутреннюю ручку **3**, если она имеется.

ОТДЕЛЕНИЯ ДЛЯ ВЕЩЕЙ И ОБОРУДОВАНИЕ БАГАЖНОГО ОТДЕЛЕНИЯ



Крепежные крючки

Крепежные крючки **1**, расположенные в каждом углу багажного отделения, позволяют закрепить груз.

При перевозке предметов всегда располагайте их таким образом, чтобы самые тяжелые из них опирались на спинку заднего сиденья.



Размещайте наиболее тяжелые предметы на полу. Для автомобилей, оборудованных соответствующим образом, следует использовать крепежные крючки, расположенные на полу багажного отделения. Распределяйте вещи таким образом, чтобы они не смогли вылететь вперед на пассажиров при резком торможении. Пристегните ремни безопасности задних сидений, даже если сиденья не заняты.

ПЕРЕВОЗКА ПРЕДМЕТОВ В БАГАЖНОМ ОТДЕЛЕНИИ

При перевозке предметов всегда располагайте их таким образом, чтобы своей самой большой стороной они опирались на:

– спинки заднего сиденья при перевозке обычных грузов (пример **A**);

A



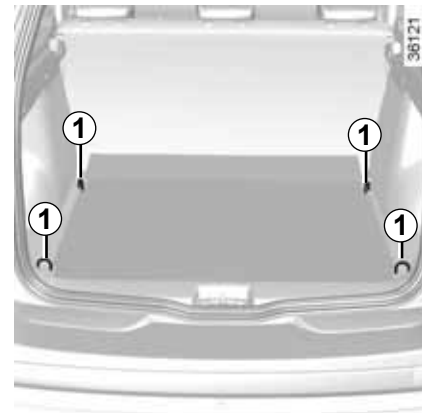
33225

– передние сиденья при сложенных задних спинках. См. раздел «Заднее сиденье: функциональность» данной главы (пример **B**).

B



36083

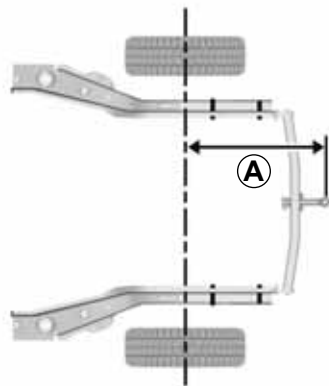


36121



Размещайте наиболее тяжелые предметы на полу. Пользуйтесь устройствами для крепления **1**, расположенными на полу багажного отделения, если автомобиль ими оборудован. Распределяйте вещи таким образом, чтобы они не смогли вылететь вперед на пассажиров при резком торможении. Пристегните ремни безопасности задних сидений, даже если сиденья не заняты.

ПЕРЕВОЗКА ГРУЗОВ: буксировка, тягово-цепное устройство



Четырехдверная модификация кузова

A = 1025 мм

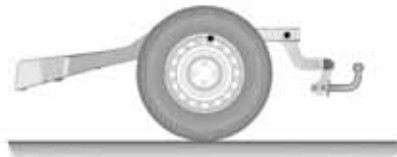
Пятидверная модификация кузова

A = 781 мм

Кузов «универсал» **A = 1170 мм**

Если сцепной шар закрывает номерной знак или задние фонари, его следует снимать непосредственно после завершения транспортировки.

Всегда соблюдайте требования местного законодательства.



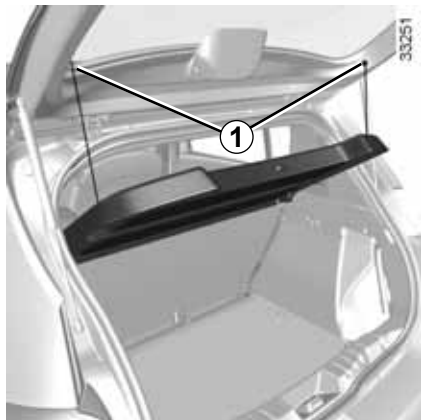
Максимально допустимая нагрузка на тягово-сцепное устройство, максимально допустимая масса буксируемого прицепа с тормозной системой и без нее:

См. раздел «Массовые характеристики» в главе 6.

Установка тягово-сцепного устройства и условия его использования описаны в инструкциях изготовителя по установке устройства.

Мы рекомендуем хранить эти инструкции вместе с другой документацией на автомобиль.

ЗАДНЯЯ ВЕЩЕВАЯ ПОЛКА



Пятидверная модификация кузова

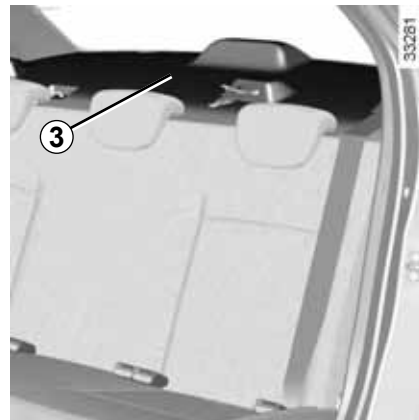
Снятие

Отсоедините два шнура **1** (со стороны двери багажного отделения).



Слегка приподнимите полку **2** и потяните ее на себя.

Установка полки на место производится в последовательности, обратной снятию.

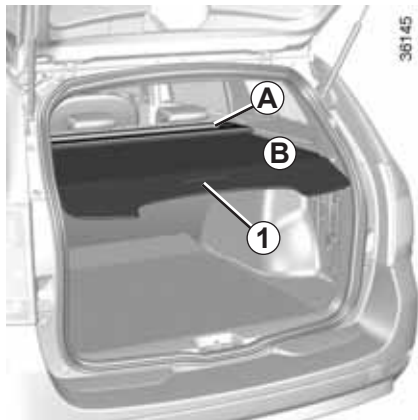


Четырехдверная модификация кузова



Не кладите предметы, особенно тяжелые и твердые, на полку **2** или **3**. Во время резкого торможения или аварии они могут стать источниками опасности для пассажиров автомобиля.

БАГАЖНАЯ ПОЛКА: кузов «универсал»



Она состоит из жесткой части (полка **A**) и гибкой части **B**.

Разворачивание гибкой части **B**

Несильно потяните на себя полку за ручку **1**, чтобы освободить ее из креплений.

Двигайте полку по мере сворачивания ее гибкой части.

Она состоит из жесткой части (полка **A**) и гибкой части **B**.



Снятие полки багажного отделения

При полностью свернутой гибкой части **B**, слегка поднимите и потяните на себя полку **A**.

Установка полки на место производится в последовательности, обратной снятию.



Не кладите на шторку никаких, особенно тяжелых и твердых предметов. Во время резкого торможения или аварии они могут стать источниками опасности для пассажиров автомобиля.

ПЕРЕВОЗКА ГРУЗОВ: Багажная сетка (1/2)



Модификация с кузовом «универсал»

Разделительная сетка А

На автомобилях, которые оборудованы разделительными сетками, их используют, чтобы отделить перевозимые грузы или животных от пассажирского отделения автомобиля.

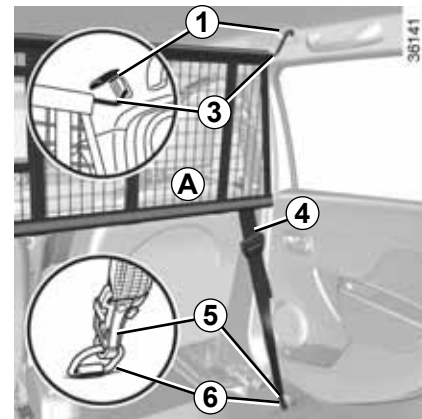
Она устанавливается за водительским и пассажирским сиденьем или за задним сиденьем.



Установка разделительной сетки за передними сиденьями

С каждой стороны салона автомобиля:

- Поднимите крышку **1**, чтобы получить доступ к верхним точкам крепления сетки;
- вставьте верхнюю треугольную растяжку сетки **3** в точки крепления;



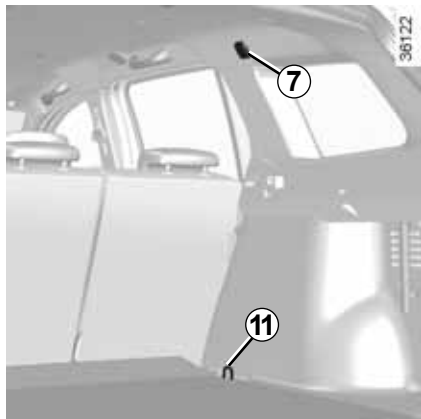
- откройте вырез **2** коврика для доступа к нижнему креплению **6** сетки;
- закрепите два крючка **5** ремней **4** сетки на крепежных элементах **6**;
- отрегулируйте ремень **4** сетки таким образом, чтобы она была хорошо натянута.



Не используйте разделительную багажную сетку для удержания или закрепления предметов.

Существует риск получить травму.

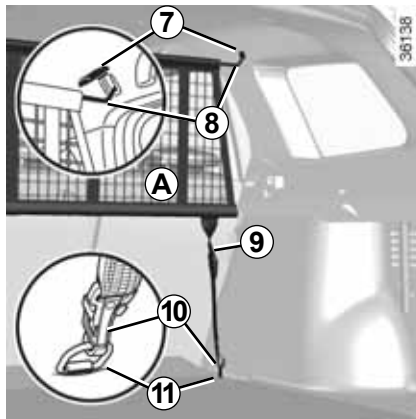
ПЕРЕВОЗКА ГРУЗОВ: Багажная сетка (2/2)



Установка разделительной сетки **A** за задним многоместным сиденьем

С каждой стороны салона автомобиля:

- поднимите крышку **7**, чтобы получить доступ к верхним точкам крепления сетки;
- вставьте верхнюю треугольную растяжку сетки **8** в точки крепления;



- закрепите два крючка **10** ремней **9** сетки на крепежных элементах **11**;
- отрегулируйте ремень **9** сетки таким образом, чтобы она была хорошо натянута.



Не используйте разделительную багажную сетку для удержания или закрепления предметов.

Существует риск получить травму.

ПРОДОЛЬНЫЕ НАПРАВЛЯЮЩИЕ БАГАЖНИКА НА КРЫШЕ



При соответствующей комплектации автомобиля Вы сможете перевозить багаж или установить дополнительные приспособления (крепление для велосипеда, крепление для лыж и т. п.):

- на багажнике на крыше;
- на поперечных направляющих багажника, закрепленных на продольных направляющих 1;
- непосредственно на продольных направляющих багажника.

Запрещается устанавливать продольные направляющие багажника на крыше автомобилей, на которых они не были установлены на заводе.

При выборе оборудования для Вашего автомобиля рекомендуем Вам проконсультироваться на сервисной станции компании-производителя. Установка дополнительного оборудования и условия его использования описаны в инструкциях изготовителя по установке устройства.

Мы рекомендуем хранить эти инструкции вместе с другой документацией на автомобиль.

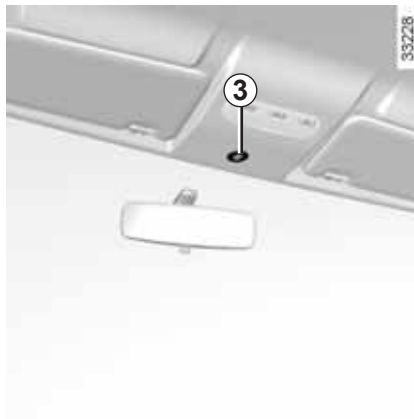
Допустимая нагрузка на багажник крыши: см. раздел «Массовые характеристики» в главе 6.

МУЛЬТИМЕДИЙНОЕ ОБОРУДОВАНИЕ



Наличие и размещение этого оборудования зависит от мультимедийного оборудования автомобиля.

- 1 Радио или система навигации;
- 2 подрулевой переключатель;
- 3 микрофон.



Встроенная система управления телефоном в режиме «свободные руки»

Если автомобиль оснащен данной системой, используйте микрофон 3 и органы управления под рулевым колесом 2.

См. инструкцию по эксплуатации оборудования для получения подробной информации о принципе работы. Инструкции размещены на сайте www.renault.ru.



Использование телефона

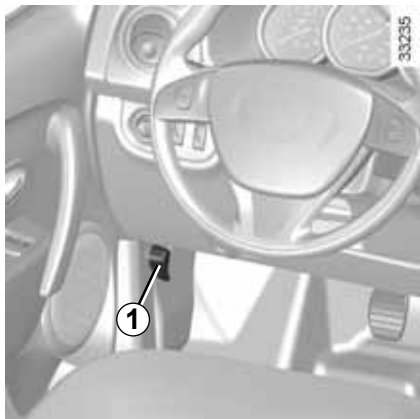
Напоминаем Вам о необходимости соблюдения действующего в Вашей стране законодательства в части, относящейся к эксплуатации этих приборов.



Глава 4: Уход за автомобилем

Капот	4.2
Уровень масла в двигателе: общие сведения	4.3
Уровень масла в двигателе: долив, заправка	4.4
Уровни эксплуатационных жидкостей:	4.7
Тормозная жидкость	4.7
Охлаждающая жидкость	4.8
Стеклоомыватели	4.9
Жидкость гидроусилителя рулевого управления	4.10
Фильтры	4.10
Аккумуляторная батарея	4.11
Давление воздуха в шинах	4.12
Уход за кузовом автомобиля	4.13
Уход за салоном автомобиля	4.15

КАПОТ



Чтобы открыть капот, потяните за рукоятку **1**.

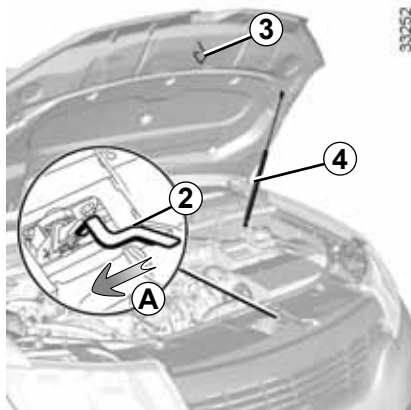
Отпирание замка безопасности капота

Для разблокирования следует приподнять капот и нажать на фиксатор **2** в направлении стрелки **A** для высвобождения крючка **3**.



При работах в непосредственной близости от двигателя обратите внимание на то, что он может оказаться горячим. А также помните, что вентилятор системы охлаждения может включиться в любой момент.

Существует риск получить травму.



Открытие капота

Поднимите капот, придерживая его, капот удерживается газовым упором **4**.

Закрытие капота

Убедитесь, что Вы не забыли в моторном отсеке посторонние предметы.

Для закрытия держите капот за среднюю часть, доведите его примерно до 30 см от закрытого положения, затем отпустите. Капот закроется под собственной тяжестью.



Не облакачивайтесь на капот: он может неожиданно закрыться.



Перед работами в подкапотном пространстве убедитесь, что переключатель стеклоочистителя находится в положении «Выключено».

Существует риск получить травму.



Убедитесь в надежном запираании капота.

Убедитесь, что ничто не препятствует запираанию замка (осколок гравия, ветошь и т.п.).



После выполнения работ в моторном отсеке следите за тем, чтобы ничего не забыть (ветошь, инструменты и т.п.).

Оставленные внутри предметы могут повредить двигатель или вызвать возгорание.



Даже после несильного удара по облицовке радиатора или по капоту как можно быстрее проверьте замок капота в сервисном центре компании-производителя.

УРОВЕНЬ МАСЛА В ДВИГАТЕЛЕ: общие сведения

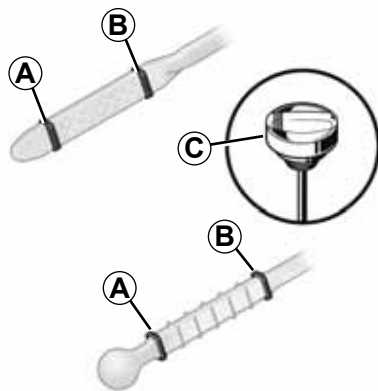
В двигателях масло используется для смазки и охлаждения подвижных деталей. Во время эксплуатации иногда возникает необходимость долива масла в промежутке между его заменами.

Если после обкатки автомобиля расход масла превышает 0,5 литра на 1000 км, необходимо обратиться на сервисную станцию компании-производителя.

Периодичность: проверяйте уровень масла в двигателе периодически, по меньшей мере, перед каждой длительной поездкой, чтобы избежать повреждения двигателя.

При быстром или повторяющемся снижении уровня обратитесь на сервисную станцию компании-производителя.

Во избежание потеков масла рекомендуем Вам использовать воронку при доливе/заправке маслом.



Проверка уровня масла

Для точного определения уровня масла необходимо установить автомобиль на ровной горизонтальной площадке и выключить двигатель на продолжительное время.

Для определения точного уровня масла, а также для того, чтобы убедиться в том, что максимально разрешенный уровень масла не был превышен (превышение уровня масла ведет к поломке двигателя), обязательно используйте маслоизмерительный щуп. См. на следующих страницах.

- извлеките щуп и протрите его не оставляющей волокон ветошью;
- вставьте щуп до упора (для автомобилей, снабженных «пробкой-щупом» **C**, заверните полностью пробку);
- извлеките щуп снова;
- проверьте уровень масла: уровень не должен быть ниже метки «mini» **A** или выше метки «maxi» **B**.

Проверив уровень, вставьте маслоизмерительный щуп до упора или затяните до упора пробку-щуп.

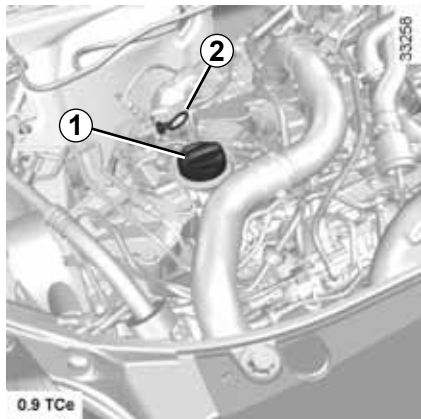


Превышение максимального уровня масла в двигателе.

Ни в коем случае нельзя превышать максимальный уровень **B**: его превышение ведет к повреждению двигателя и каталитического нейтрализатора.

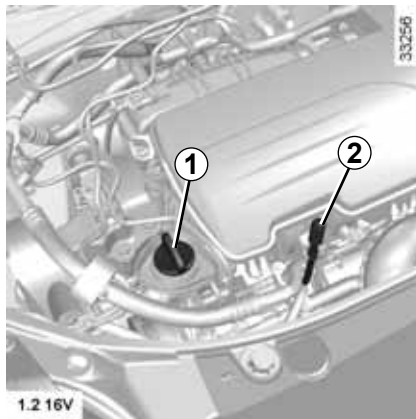
Если максимальный уровень превышен, **не запускайте двигатель** и обратитесь в сервисный центр компании-производителя.

УРОВЕНЬ МАСЛА В ДВИГАТЕЛЕ: долив, заправка (1/3)



Долив масла/заправка

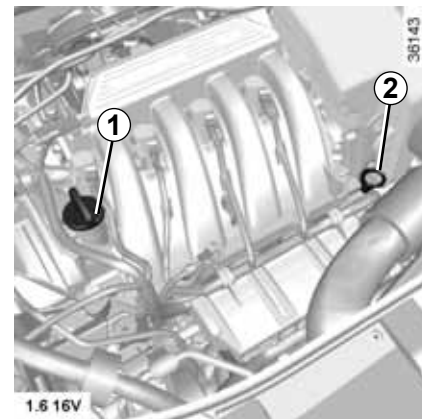
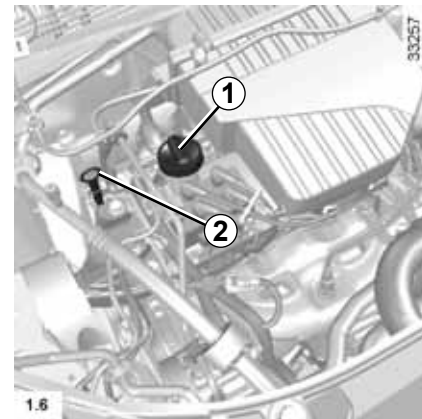
Автомобиль с неработающим холодным двигателем (например, до первого в течение дня запуска двигателя) должен находиться на горизонтальной площадке.



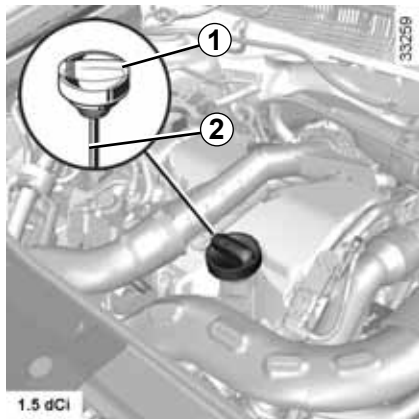
- отверните пробку **1**;
- долейте масло до уровня (для справки: интервал между отметками «*mini*» и «*maxi*» щупа **2** соответствует объему 1,5-2 литра, в зависимости от модели двигателя);
- ожидайте примерно 20 минут, чтобы масло полностью стекло;
- проверьте уровень масла с помощью щупа **2** (как указано выше).

Проверив уровень, вставьте маслоизмерительный щуп до упора или затяните до упора пробку-щуп.

Не превышайте уровень «*maxi*» и не забудьте установить на место пробку **1** и щуп **2**.



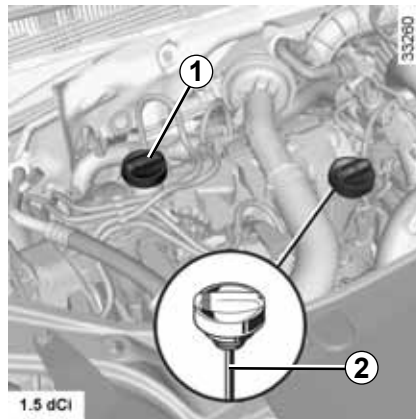
УРОВЕНЬ МАСЛА В ДВИГАТЕЛЕ: долив, заправка (2/3)



Долив масла/заправка

Автомобиль с неработающим холодным двигателем (например, до первого в течение дня запуска двигателя) должен находиться на горизонтальной площадке.

Во избежание потеков масла рекомендуем Вам использовать воронку при доливе/заправке маслом.



- отверните пробку 1;
- долейте масло до уровня (для справки: интервал между отметками «mini» и «maxi» щупа 2 соответствует объему 1,5-2 литра, в зависимости от модели двигателя);
- ожидайте примерно 20 минут, чтобы масло полностью стекло;
- проверьте уровень масла с помощью щупа 2 (как указано выше).

Проверив уровень, полностью закрутите пробку-щуп.

Не превышайте уровень «maxi» и не забудьте установить на место пробку 1 и щуп 2.



Превышение максимального уровня масла в двигателе.

Ни в коем случае нельзя превышать максимальный уровень: его превышение ведет к повреждению двигателя и каталитического нейтрализатора.

Если максимальный уровень превышен, **не запускайте двигатель** и обратитесь в сервисный центр компании-производителя.

УРОВЕНЬ МАСЛА В ДВИГАТЕЛЕ: долив, заполнение (3/3)

Замена масла в двигателе

Периодичность замены: см. сервисную книжку или Карточку техобслуживания и гарантии.

Объем масла в двигателе

См. руководство по эксплуатации автомобиля или обратитесь на сервисную станцию компании-производителя.

Всегда проверяйте уровень масла в двигателе с помощью щупа описанным выше способом (уровень масла не должен быть ниже отметки «*min*» и выше отметки «*max*» на щупе).

Тип моторного масла

См. сервисную книжку или Карточку техобслуживания и гарантии.



Превышение максимального уровня масла в двигателе.

Ни в коем случае нельзя превышать максимальный уровень: его превышение ведет к повреждению двигателя и каталитического нейтрализатора.

Если максимальный уровень превышен, **не запускайте двигатель** и обратитесь в сервисный центр компании-производителя.



Запрещено оставлять двигатель работающим в закрытом помещении, так как отработавшие газы токсичны.



При работах в непосредственной близости от двигателя обратите внимание на то, что он может оказаться горячим. А также помните, что вентилятор системы охлаждения может включиться в любой момент.

Существует риск получить травму.



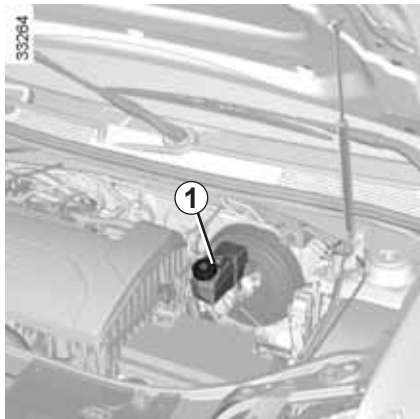
Замена масла: если Вы производите замену масла на горячем двигателе, будьте внимательны, чтобы не обжечься сливаемым маслом.

При быстром или повторяющемся снижении уровня обратитесь на сервисную станцию компании-производителя.



Заправка: доливая масло, следите за тем, чтобы оно не попало на детали двигателя: это может вызвать возгорание. Не забудьте правильно завернуть пробку, иначе может произойти возгорание при попадании масла на горячие детали двигателя.

УРОВНИ ЭКСПЛУАТАЦИОННЫХ ЖИДКОСТЕЙ (1/4)



Тормозная жидкость

Необходимо регулярно проверять уровень тормозной жидкости, особенно если Вы замечаете даже небольшое уменьшение эффективности работы тормозной системы.

Проверка уровня осуществляется при выключенном двигателе на остановленном на горизонтальной поверхности автомобиле.



При работах в непосредственной близости от двигателя обратите внимание на то, что он может оказаться горячим. А также помните, что вентилятор системы охлаждения может включиться в любой момент.

Существует риск получить травму.

Уровень

В нормальных условиях уровень понижается по мере износа тормозных колодок, но он ни в коем случае не должен опускаться ниже нижней отметки «MINI» на бачке тормозной жидкости **1**.

Если Вы хотите проверить степень износа тормозных дисков и барабанов самостоятельно, обратитесь за необходимой документацией (описывающей метод проверки) в дилерскую сеть или зайдите на наш интернет-сайт.

Долив жидкости

После проведения любых работ с гидравлической системой следует заменить находящуюся в ней жидкость. Эту работу должен выполнять специалист.

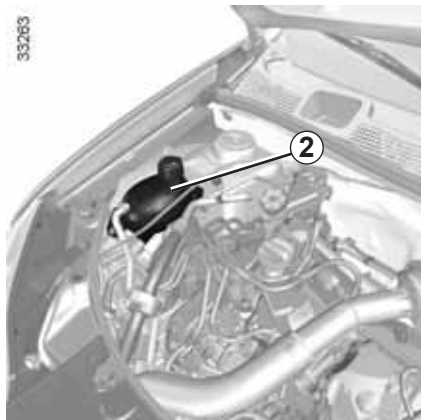
Используйте жидкость только тех марок, которые одобрены техническими отделами и расфасованную в запечатанные емкости.

Периодичность замены

См. сервисную книжку автомобиля или Карточку техобслуживания и гарантии.

При обнаружении ненормального падения уровня обратитесь на сервисную станцию компании-производителя.

УРОВНИ ЭКСПЛУАТАЦИОННЫХ ЖИДКОСТЕЙ (2/4)



Охлаждающая жидкость

На остановленном на горизонтальной площадке автомобиле с выключенным двигателем уровень **на холодном двигателе** должен находиться между метками «MINI» и «MAXI» расширительного бачка **2**.

Доливайте охлаждающую жидкость **на холодном двигателе** до уровня метки MINI.



Не проверяйте и не обслуживайте систему охлаждения при горячем двигателе.

Это может привести к ожогам.

Периодичность проверки уровня охлаждающей жидкости

Регулярно проверяйте уровень охлаждающей жидкости (при отсутствии охлаждающей жидкости двигатель может выйти из строя).

При необходимости долива используйте только охлаждающую жидкость тех марок, которые одобрены техническими отделами компании-производителя и обеспечивают:

- защиту против замерзания;
- антикоррозионную защиту системы охлаждения двигателя.

Периодичность замены

См. сервисную книжку или Карточку техобслуживания и гарантии.

При быстром или повторяющемся снижении уровня обратитесь на сервисную станцию компании-производителя.



При работах в непосредственной близости от двигателя обратите внимание на то, что он может оказаться горячим. А также помните, что вентилятор системы охлаждения может включиться в любой момент.

Существует риск получить травму.

УРОВНИ ЭКСПЛУАТАЦИОННЫХ ЖИДКОСТЕЙ (3/4)



Стеклоомыватели

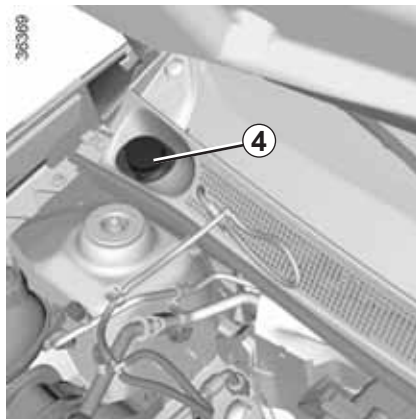
Долив жидкости

При выключенном двигателе откройте крышку бачка 3 или 4. Наполняйте до тех пор, пока жидкость не станет видна, затем наденьте крышку.

В этом бачке находится жидкость стеклоомывателей переднего и заднего стекол, если автомобиль оборудован соответствующим образом.

Применяемая жидкость: специальная моющая жидкость для стеклоомывателя ветрового стекла (зимой применяйте незамерзающую жидкость).

Жиклеры-распылители: для регулировки по высоте жиклеров-распылителей применяется игла или подобный инструмент.



Не проверяйте и не обслуживайте систему охлаждения при горячем двигателе.

Это может привести к ожогам.



При работах в непосредственной близости от двигателя обратите внимание на то, что он может оказаться горячим. А также помните, что вентилятор системы охлаждения может включиться в любой момент.

Существует риск получить травму.

УРОВНИ ЭКСПЛУАТАЦИОННЫХ ЖИДКОСТЕЙ (4/4)/ФИЛЬТРЫ



Жидкость гидроусилителя рулевого управления 5 или 6

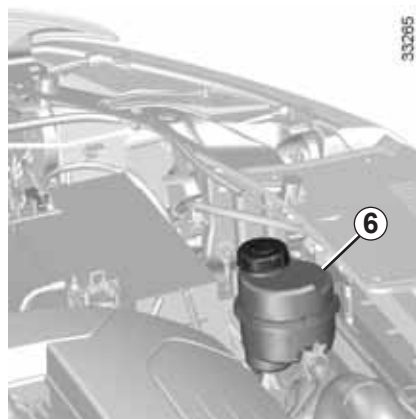
Для бачков, расположенных на виду

Уровень: правильный уровень в **холодном состоянии** на горизонтальной поверхности при выключенном двигателе должен быть виден между метками «MINI» и «MAXI» на бачке 5 или 6.

Для выполнения технического обслуживания усилителя рулевого управления обращайтесь на сервисную станцию компании-производителя.

В других случаях

Обратитесь на сервисную станцию компании-производителя.



Если Вы ощущаете изменение эффективности работы усилителя рулевого управления, обратитесь на сервисную станцию компании-производителя.

При быстром или повторяющемся снижении уровня обратитесь на сервисную станцию компании-производителя.

Фильтры

Замена фильтрующих элементов (воздушного фильтра, фильтра системы вентиляции салона, фильтра дизельного топлива и т. д.) проводится при выполнении технического обслуживания Вашего автомобиля.

Периодичность замены фильтрующих элементов: см. сервисную книжку автомобиля или Карточку техобслуживания и гарантии.



При работах в непосредственной близости от двигателя обратите внимание на то, что он может оказаться горячим. А также помните, что вентилятор системы охлаждения может включиться в любой момент.

Существует риск получить травму.

АККУМУЛЯТОРНАЯ БАТАРЕЯ



Аккумуляторная батарея **1** не требует специального технического обслуживания.



При работе с аккумуляторной батареей будьте осторожны, так как в ней содержится раствор серной кислоты. Не допускайте попадания электролита на кожу и в глаза. Если же это произошло, обильно промойте водой и, при необходимости, обратитесь к врачу.

Во избежание взрыва газов не используйте источники открытого огня, искрения и нагревательные приборы в непосредственной близости от аккумуляторной батареи.



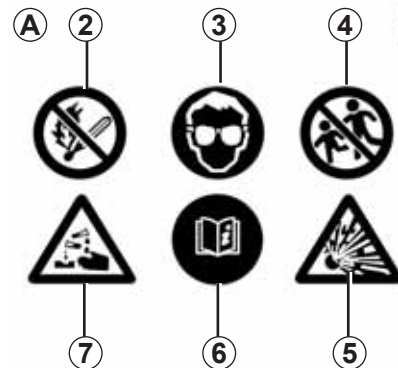
Поскольку аккумуляторная батарея – **особого типа** (с трубкой для отвода вызывающих коррозию и взрывоопасных газов наружу автомобиля), заменяйте ее батареей, конструкция которой обеспечивает подключение такой трубки. Обратитесь на сервисную станцию компании-производителя.

Замена аккумуляторной батареи

Ввиду сложности этой операции мы рекомендуем Вам обратиться на сервисную станцию компании-производителя.

Степень заряда Вашей аккумуляторной батареи может уменьшаться особенно быстро, если Вы используете автомобиль:

- при поездках на короткое расстояние;
- при езде в городском цикле;
- при понижении наружной температуры;
- после длительной работы потребителей электроэнергии (аудиосистема и т.п.) при остановленном двигателе.



Этикетка A

Соблюдайте указания, приведенные на аккумуляторной батарее:

- **2** Запрещено курить и использовать открытый огонь;
- **3** Обязательно использование средств защиты зрения;
- **4** Хранить в месте, недоступном для детей;
- **5** Взрывчатые вещества;
- **6** См. руководство;
- **7** Корродирующие вещества.



При работах в непосредственной близости от двигателя, обратите внимание на то, что он может оказаться горячим. А также помните, что вентилятор системы охлаждения может включиться в любой момент. Существует риск получить травму.

ДАВЛЕНИЕ ВОЗДУХА В ШИНАХ

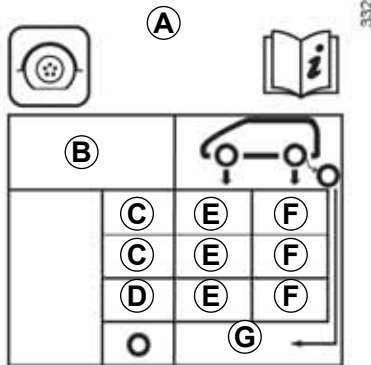


Наклейка А

Откройте дверь, чтобы прочитать ее.

Давление воздуха необходимо измерять на холодных шинах.

Если нет возможности измерить давление на **холодных** шинах, следует увеличить рекомендованные значения на **0,2-0,3 бар** (или **3 PSI**). **Никогда не выпускайте воздух из нагретых шин для приведения давления в норму.**



B: размеры шин, установленных на автомобиле.

C: предусматриваемая скорость движения;

D: давление в шинах, рекомендуемое для оптимизации расхода топлива.

E: давление воздуха в передних шинах.

F: давление воздуха в задних шинах.

G: внутреннее давление в шине запасного колеса.

Особенность автомобилей, эксплуатируемых при полной загрузке (максимальная разрешенная масса автомобиля с грузом) **с прицепом:** максимальная скорость движения не должна превышать **100 км/ч**, давление в шинах следует увеличить на **0,2 бар**.

См. раздел «Характеристики массы» главы 6.

Условия безопасности при эксплуатации шин и установке цепей противоскольжения: правила эксплуатации и ухода за шинами, а также инструкции по установке и использованию цепей противоскольжения (в зависимости от комплектации автомобиля) см. в разделе «Шины» в главе 5.



Для замены на одной оси следует использовать шины только той марки, размера, типа и рисунка протектора, что были установлены на автомобиль первоначально.

Новые шины, устанавливаемые на автомобиль, должны быть полностью идентичны шинам, установленным первоначально, или соответствовать шинам, рекомендованным сервисной станцией компании-производителя.

УХОД ЗА КУЗОВОМ АВТОМОБИЛЯ (1/2)

Правильный уход за автомобилем позволит дольше сохранить его в исправном состоянии. Поэтому рекомендуется регулярно мыть кузов автомобиля.

Ваш автомобиль оснащен эффективной системой антикоррозионной защиты. Тем не менее существует целый ряд факторов, способных вызвать коррозионные повреждения.

Атмосферные факторы, способствующие коррозии:

- загрязнение атмосферы (в городах и промышленных зонах),
- воздух, насыщенный парами солей (на морских побережьях, особенно в жаркую погоду),
- сезонные и влажностные климатические условия (соль на дорогах в зимнее время, вода для чистки улиц и т. д.).

Возможные повреждения при езде

Абразивные воздействия

Пыль, песок, грязь, гравий, вылетающий из-под колес автомобилей, и т. д.

Минимальные меры предосторожности позволят уберечь Ваш автомобиль от этих опасностей.

Чего не следует делать:

Обезжиривание или очистка механических деталей автомобиля (например, моторного отсека), днища кузова, деталей с петлями (например, внутренняя сторона дверей) или окрашенных наружных пластмассовых деталей (например, бамперов) при помощи аппаратов для мойки под высоким давлением или путем распыления химических веществ, не рекомендованных нашим техническим отделом. Все это может привести к окислению или нарушению нормальной работы деталей.

Мытье автомобиля на ярком солнце или при температуре воздуха ниже 0 °С.

Удаление грязи или пятен без предварительного увлажнения.

Накопление грязи на кузове автомобиля.

Отсутствие обработки начинающих очагов коррозии на сколах и царапинах.

Удаление пятен растворителями, способными повредить лакокрасочное покрытие и не рекомендованными нашим техническим отделом.

Езда по заснеженным и грязным дорогам, скопление грязи и снега на кузове, особенно на арках колес и на днище.

Что следует делать:

Регулярно мойте Ваш автомобиль **при выключенном двигателе**, мощными средствами, рекомендованными нашим техническим отделом (никогда не используйте абразивные моющие средства). Обильно смывайте под напором:

- древесные смолы или промышленные загрязнения;
- грязь, скапливающуюся в колесных арках и на днище кузова;
- **экскременты птиц**, вступающие в химическую реакцию с лакокрасочным покрытием и приводящие к **быстрому обесцвечиванию и даже к отслоению краски**.
Такие пятна **необходимо** незамедлительно смывать, так как впоследствии их невозможно будет удалить путем полировки.
- Налет соли – главным образом в колесных арках и на днище автомобиля – после езды по дорогам, посыпанным химическими реагентами.

Регулярно удаляйте с автомобиля продукты растительного происхождения (смола, листья...).

УХОД ЗА КУЗОВОМ АВТОМОБИЛЯ (2/2)

Соблюдайте местное законодательство касательно мытья автомобилей (например, запрещается мыть автомобили на дорогах общего пользования).

Во время движения по дорогам, покрытым гравием, соблюдайте безопасную дистанцию между автомобилями, чтобы камни не повредили лакокрасочное покрытие автомобиля.

Незамедлительно обрабатывайте поврежденные места для предотвращения распространения коррозии.

Если Ваш автомобиль имеет гарантию на защиту от коррозии, регулярно посещайте сервисные станции для проведения технических осмотров. См. Сервисную книжку.

При необходимости мойки механических элементов, петель... Обязательно следует обеспечить защиту с помощью нанесения специальных покрытий, рекомендованных нашим техническим отделом.

Полный набор средств для ухода за кузовом и салоном автомобиля Вы можете приобрести в фирменных магазинах по продаже аксессуаров.

Особенности автомобилей с матовым покрытием

Данный тип лакокрасочного покрытия требует соблюдения определенных мер предосторожности.

Чего не следует делать:

- использовать для полировки продукты на основе воска;
- интенсивно тереть кузов;
- мыть автомобиль в автоматической мойке;
- мыть автомобиль при помощи аппарата высокого давления;
- наклеивать на кузов различные наклейки (могут остаться пятна).

Что следует делать:

Мыть кузов вручную большим количеством воды при помощи мягкой губки или салфетки.

Подготовка автомобиля к автоматической мойке

Переведите рычаг стеклоочистителя в положение «Выключено» (в соответствии с инструкциями пункта «Стеклоочиститель/омыватель ветрового стекла» в главе 1). Проверьте, чтобы все наружные детали (дополнительные осветительные приборы, зеркала заднего вида и т. д.) были хорошо закреплены; щетки стеклоочистителей следует надежно зафиксировать с помощью липкой ленты.

Если Ваш автомобиль оборудован штатной радиоантенной, то перед мытьем снимите ее.

Снимите клейкую ленту и после мойки установите антенну радиоприемника на место.

Очистка фар

Для чистки фар с пластмассовым стеклом используйте мягкую ветошь или хлопчатобумажную ткань. Если этого недостаточно, слегка смочите их мыльной водой, а затем протрите стекла мягкой ветошью или хлопчатобумажной тканью.

В завершение осторожно протрите стекла сухой мягкой тканью.

Использование спиртосодержащих моющих средств запрещено.

УХОД ЗА САЛОНОМ АВТОМОБИЛЯ (1/2)

Правильный уход за автомобилем позволит дольше сохранить его в исправном состоянии. Поэтому рекомендуется регулярно выполнять уборку его салона.

Любые пятна следует немедленно удалять.

Независимо от вида загрязнения используйте для удаления пятна холодный **мыльный раствор** (при необходимости теплый) **на основе обычного мыла**.

Использование моющих средств (жидкостей для мытья посуды, порошковых или спиртосодержащих продуктов) запрещается.

Используйте мягкую ветошь.

Прополощите и соберите излишки.

Стекла приборов

(щиток приборов, часы, дисплей указателя наружной температуры, дисплей автомагнитолы и т. п.).

Для очистки следует использовать мягкую ткань или вату.

Если сухая чистка не дает результатов, слегка смочите мягкую ткань (или вату) в мыльном растворе и протрите загрязненные участки, а затем протрите их еще раз мягкой влажной тканью или ватой.

В завершение **осторожно** протрите стекла сухой мягкой тканью.

Использование моющих средств, содержащих спирт, запрещено.

Ремень безопасности

Ремень должен быть всегда чистым. Используйте либо моющие вещества, рекомендованные техническими службами компании-производителя (фирменные магазины), либо губку, смоченную теплой мыльной водой; после очистки просушите сухой тканью.

Использование растворителей или красителей запрещено.

Обивка сидений и дверей

Удаляйте пыль с обивки салона **регулярно**.

Пятно от жидкости

Используйте мыльный раствор.

С помощью мягкой тряпки соберите или слегка промокните пятно (ни в коем случае не трите его), прополощите тряпку и соберите остаток пятна.

Загрязнение твердым или липким веществом

Немедленно удалите твердое или липкое загрязнение каким-нибудь плоским предметом наподобие шпателя (начиная от краев к центру, чтобы не размазать пятно).

Выполните чистку, как рекомендовано для случая с пятном от жидкости.

Пятна от конфет или жевательной резинки

Поместите на пятно кусочек льда, чтобы заморозить его, затем действуйте, как в случае загрязнения твердым веществом.

По всем вопросам, связанным с уходом за салоном или с его неудовлетворительным состоянием, обращайтесь к представителю компании.

УХОД ЗА САЛОНОМ АВТОМОБИЛЯ (2/2)

Демонтаж и установка съемных элементов оборудования салона

Если для чистки салона необходимо удалить съемные элементы (например, коврики), обратите внимание на то, чтобы при установке разместить их правильно и на их прежнее место (коврик водителя должен быть размещен на стороне водителя) и закрепить их с помощью тех же деталей (например, коврик водителя необходимо закрепить теми же деталями, которыми он крепился изначально).

Каждый раз после возврата съемных элементов на место перед началом движения удостоверьтесь в том, что ничто не мешает управлению автомобилем (обеспечивается свободный ход педалей, коврик не препятствует перемещению ног...).

Чего не следует делать:

Категорически не рекомендуем располагать рядом с дефлекторами любые предметы, которые могут повредить покрытие приборной панели (дезодоранты, духи и т. п.).

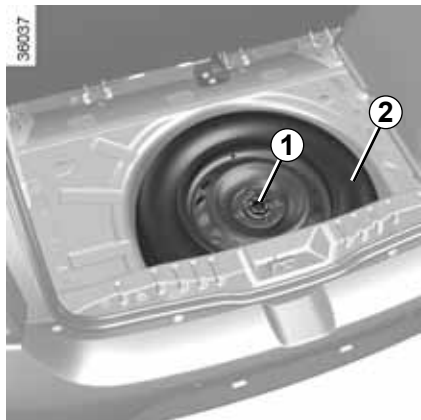


Категорически не рекомендуется использовать для чистки салона аппараты, работающие под высоким давлением или распыляющие чистящие средства: без принятия специальных защитных мер это может привести к выходу из строя электрических или электронных систем автомобиля.

Глава 5: Практические советы

Прокол шины, запасное колесо	5.2
Комплект для накачивания шин	5.3
Инструменты	5.6
Декоративные колпаки – колесные диски	5.8
Замена колеса	5.9
Шины	5.11
Передние фары: замена ламп	5.14
Противотуманные фары: замена ламп	5.16
Задние и боковые фары: замена ламп	5.17
Освещение салона: замена ламп	5.24
Предохранители	5.26
Радиочастотный пульт дистанционного управления: элементы питания	5.30
Аккумуляторная батарея	5.31
Щетки стеклоочистителей	5.33
Буксировка при неисправностях	5.34
Место под установку автомагнитолы	5.36
Дополнительное оборудование	5.37
Нарушения работы	5.38

ПРОКОЛ ШИНЫ, ЗАПАСНОЕ КОЛЕСО



В случае прокола шины, в зависимости от комплектации автомобиля, Вы можете воспользоваться:

Воспользуйтесь запасным колесом или комплектом для накачивания шин (см. на следующих страницах).

Запасное колесо

Колесо расположено в багажном отделении.

Чтобы достать его:

- откройте багажник;
- в зависимости от автомобиля, снимите багажную полку или сверните ее и разместите в крайнем положении;

- прислоните вертикально коврик багажного отделения к спинке заднего сиденья или свернутой полке багажного отделения, если она имеется;
- открутите центральное крепление **1**;
- извлеките запасное колесо **2**.

Примечание. Убедитесь, что запасное колесо или проколотое колесо и ниша колеса находятся на месте, чтобы коврик багажного отделения не проваливался.

После установки убедитесь, что коврик багажного отделения правильно вошел в упоры, чтобы не повредить его (если автомобиль оборудован соответствующим образом).



Если запасное колесо хранилось в течение нескольких лет, передайте его механику сервисной станции для проверки пригодности колеса к безопасному использованию.

Автомобиль, укомплектованный запасным колесом другого диаметра:

- Установка более чем одного такого запасного колеса на один автомобиль запрещена.
- Поскольку обычное колесо больше, чем запасное колесо, высота дорожного просвета автомобиля уменьшится.
- При первой возможности поменяйте запасное колесо на колесо, идентичное первоначальному.
- При использовании этого запасного колеса (допустимо только временное его использование) скорость движения автомобиля не должна превышать значение, указанное на этикетке колеса.
- Установка запасного колеса может оказывать влияние на рабочие характеристики автомобиля. Не разгоняйтесь и не сбрасывайте скорость слишком резко. При повороте снижайте скорость.
- При необходимости использования цепей противоскольжения установите запасное колесо на заднюю ось и проверьте давление воздуха в шине.

КОМПЛЕКТ ДЛЯ НАКАЧИВАНИЯ ШИН (1/3)

32788



Комплект предназначен для ремонта протектора шины **A**, размер повреждения которого не превышает 4 миллиметров. Он не пригоден для ремонта повреждений размером более 4 миллиметров и порезов на боковине **B** шины.

Кроме того, убедитесь, что колесный диск находится в исправном состоянии.

Не извлекайте предмет, вызвавший прокол, если он остался в шине.



Не используйте комплект, если шина повреждена вследствие движения с проколотой шиной.

Перед проведением ремонта внимательно осмотрите боковые поверхности шин.

Кроме того, движение, когда давление в шинах недостаточно или отсутствует (шины проколоты), может привести к снижению безопасности и к невозможности ремонта шин.

Приведенный способ ремонта является временной мерой

Проколотую шину в кратчайшие сроки обязательно должен осмотреть специалист (и при возможности отремонтировать).

При замене шины, отремонтированной при помощи данного комплекта, Вы должны предупредить об этом шиномонтажника.

Во время движения из-за наличия в шине специального средства может ощущаться незначительная вибрация.



Комплект сертифицирован только для накачивания шин автомобиля, к которому он первоначально прилагается.

Ни в коем случае не используйте этот комплект для накачивания шин другого автомобиля или любых других надувных предметов (надувного круга, лодки и т. д.).

Работая с резервуаром со средством для ремонта шин, избегайте попадания этого средства на кожу. Если капли средства попали на кожу, смойте их большим количеством воды.

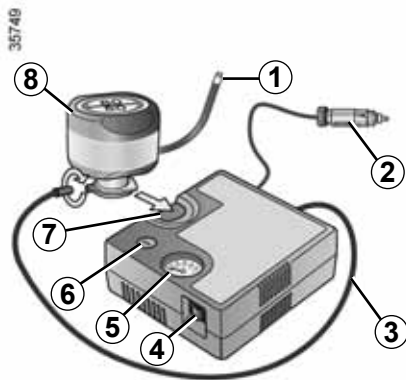
Храните комплект для ремонта шин вдали от детей.

Не выбрасывайте пустой баллон. Сдайте его на дилерскую сервисную станцию или в организацию, ответственную за сбор таких отходов.

Срок хранения средства указан на этикетке на баллоне. Проверяйте, не истек ли срок годности средства.

Для замены трубки для накачивания шины и баллона со средством обратитесь на сервисную станцию компании-производителя.

КОМПЛЕКТ ДЛЯ НАКАЧИВАНИЯ ШИН (2/3)



В зависимости от комплектации автомобиля, комплект для накачивания шин, может находиться в багажном отделении или под ковриком багажного отделения.



Перед использованием комплекта припаркуйте автомобиль на достаточном удалении от проезжей части, включите аварийную сигнализацию и аварийный тормоз, высадите всех пассажиров из автомобиля и проследите за тем, чтобы они не оказались на проезжей части.

При работающем двигателе и затянутом стояночном тормозе:

- Разверните шланг баллона;
- подключите шланг 3 компрессора к впускному отверстию баллона 8;
- в зависимости от комплектации автомобиля, подсоедините или закрутите баллон 8 к компрессору на уровне углубления 7 баллона;
- отверните колпачок ниппеля соответствующего колеса и прикрутите вместо него наконечник баллона 1;
- **обязательно** вставьте разъем 2 в розетку для дополнительного оборудования автомобиля;
- нажмите выключатель 4, чтобы накачать шины до указанного уровня давления (см. пункт «Давление воздуха в шинах»);

- не позднее чем через 15 минут прекратите накачивать шину и проверьте давление воздуха в ней (по манометру 5).

Примечание. Пока баллон опорожняется (примерно 30 секунд), давление по манометру 5 на короткое время может подняться до 6 бар, затем давление падает.

- отрегулируйте давление: для увеличения давления следует продолжать накачивать шину, а для уменьшения давления нажмите кнопку 6.

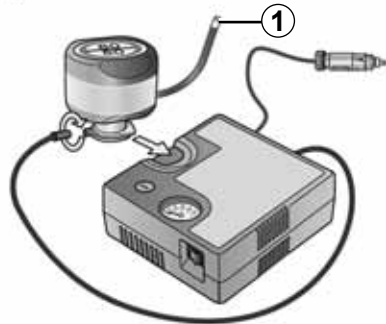
Если через 15 минут минимальное давление 1,8 бар не может быть достигнуто, ремонт невозможен; не продолжайте движение и обратитесь к представителю компании-производителю.



В случае стоянки на обочине дороги Вы должны предупреждать других участников движения о присутствии вашего автомобиля посредством установки сигнального треугольника или других устройств, предписываемых местными нормативными актами страны, в которой Вы находитесь.

КОМПЛЕКТ ДЛЯ НАКАЧИВАНИЯ ШИН (3/3)

35749



Накачав шину, снимите комплект: медленно отверните наконечник для накачивания 1, чтобы не допустить вытекания средства, и поместите баллон в пластиковую упаковку, чтобы не разлить его в дальнейшем.



Никакие предметы не должны находиться на полу перед водителем, т. к. в случае резкого торможения они могут попасть под педали и помешать их перемещению.

- Наклейте этикетку с напоминанием о правилах вождения после ремонта на видное место на приборной панели.
- Уберите комплект.
- После первой подкачки утечка воздуха из шины будет продолжаться, поэтому для ее устранения необходимо выполнить обкатку шины для заклеивания места прокола.
- Без промедления начните движение на расстояние в 3 км на скорости 20-60 км/час, чтобы средство равномерно распределилось в шине, затем остановитесь и проверьте давление в шине.
- Если давление выше 1,3 бар, но меньше предписанного, приведите его в норму (см. этикетку на торцевой части двери водителя), а если это сделать не удастся, обратитесь на сервисную станцию компании-производителя: ремонт невозможен.

Меры предосторожности при использовании комплекта

Комплект не должен работать более 15 минут непрерывно.



Внимание! Плохо завинченный колпачок вентиля или его отсутствие может стать причиной нарушения герметичности шин и падения давления в них.

Колпачки вентиля всегда должны быть полностью завинчены и идентичны первоначально установленным.



После ремонта, произведенного с помощью комплекта, пробег автомобиля не должен превышать 200 км. А скорость движения не должна быть выше 80 км/ч. Вам напомнит об этом этикетка, которую Вы должны наклеить после ремонта на видное место на приборной панели. В зависимости от страны или в соответствии с местным законодательством, шина, отремонтированная с помощью комплекта для накачивания шин, должна быть заменена.

ИНСТРУМЕНТЫ (1/2)



Доступ к инструментам

Наличие инструментов зависит от комплектации автомобиля.

Домкрат 1

Для использования домкрата отверните гайку 5. При укладке домкрата, правильно сложите его, затем уберите на место. Закрутите гайку 5 для закрепления домкрата.

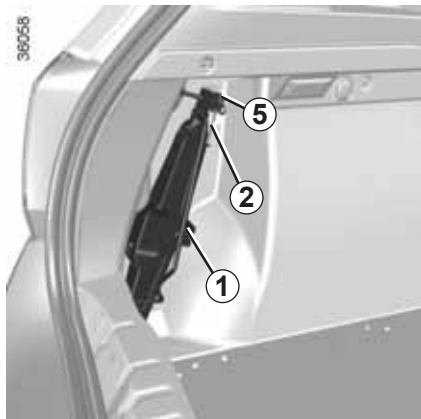


Никогда не оставляйте инструменты рассыпанными в автомобиле: они могут нанести Вам травмы при резком торможении. После использования инструментов правильно уложите их в соответствующие гнезда: существует риск получить травму.

Когда болты крепления колеса входят в комплект инструментов, используйте эти болты только для запасного колеса: см. этикетку на запасном колесе.

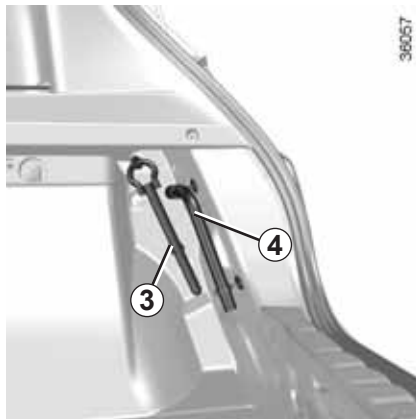
Домкрат предназначен только для замены колеса. Ни в коем случае не используйте домкрат во время выполнения ремонта или для доступа под автомобиль.

ИНСТРУМЕНТЫ (2/2)



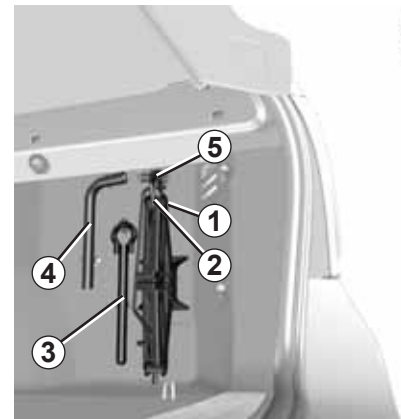
Ключ для снятия декоративной колесной накладки 2

Используется для снятия декоративных колесных колпаков.



Буксировочный крюк 3

См. раздел «Буксировка: перемещение неисправного автомобиля», глава 5.



Колесный ключ 4

Он используется для заворачивания/отворачивания болтов крепления колеса.

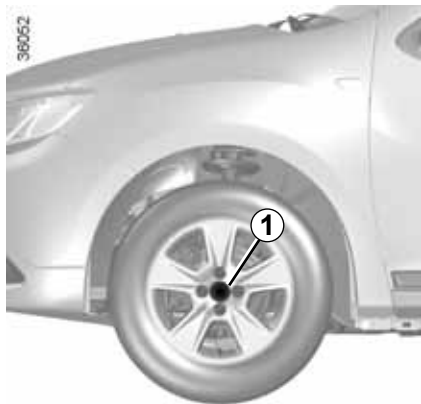


Никогда не оставляйте инструменты рассыпанными в автомобиле: они могут нанести Вам травмы при резком торможении. После использования инструментов правильно уложите их в соответствующие гнезда: существует риск получить травму.

Когда болты крепления колеса входят в комплект инструментов, используйте эти болты только для запасного колеса: см. этикетку на запасном колесе.

Домкрат предназначен только для замены колеса. Ни в коем случае не используйте домкрат во время выполнения ремонта или для доступа под автомобиль.

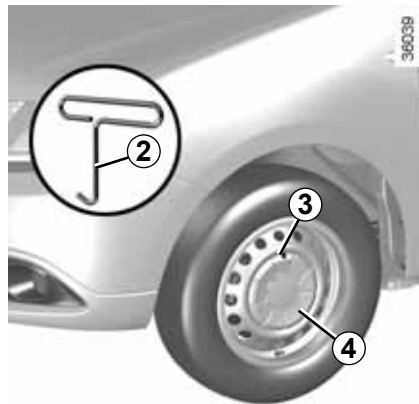
ДЕКОРАТИВНЫЕ КОЛПАКИ – КОЛЕСНЫЕ ДИСКИ



Центральный декоративный колпак, не закрывающий колесные болты

(например, декоративный колпак 1)

Доступ к болтам непосредственный.

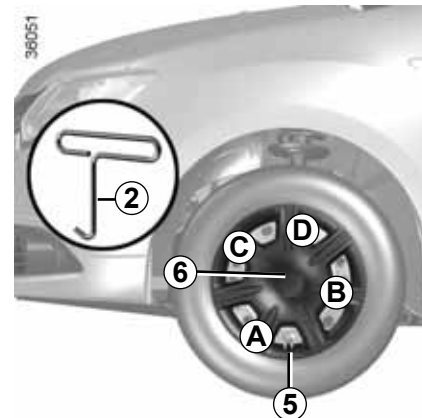


Центральный декоративный колпак, закрывающий колесные болты

(например, декоративный колпак 4)

Снимите колпак с помощью ключа для снятия колпаков 2, вставив его в специальный паз 3.

При установке правильно установите колпак относительно колесного диска и защелкните.



Декоративный колпак, закрывающий колесные болты

(например, декоративный колпак 6)

Снимите его с помощью ключа для снятия декоративного колпака 2, вставив ключ в выемку клапана 5.

При установке правильно расположите его относительно вентиля 5. Вставьте фиксаторы, начиная со стороны клапана A, затем B и C, заканчивая стороной, противоположной клапану D.



Никогда не оставляйте инструменты рассыпанными в автомобиле: они могут нанести Вам травмы при резком торможении. После использования инструментов правильно уложите их в соответствующие гнезда: существует риск получить травму. Когда болты крепления колеса входят в комплект инструментов, используйте эти болты только для запасного колеса: см. этикетку на запасном колесе.

Домкрат предназначен только для замены колеса. Ни в коем случае не используйте домкрат во время выполнения ремонта или для доступа под автомобиль.

ЗАМЕНА КОЛЕСА (1/2)



Включите аварийную сигнализацию.

Остановите автомобиль в стороне от движения автотранспорта на твердой горизонтальной и нескользкой поверхности.

Включите стояночный тормоз, затем включите передачу (первую или заднего хода).

Попросите всех пассажиров выйти из автомобиля и держаться в стороне от проезжей части.

Автомобили, оборудованные домкратом и колесным ключом

Если необходимо, снимите декоративный колпак.

Ослабьте затяжку болтов крепления колеса колесным ключом 3. Расположите его таким образом, чтобы можно было надавить сверху.

Если Ваш автомобиль не оборудован домкратом и колесным ключом, их можно приобрести у представителей компании-производителя.



В случае стоянки на обочине дороги Вы должны предупредить других участников движения о присутствии Вашего автомобиля посредством установки сигнального треугольника или других устройств, предписываемых местными нормативными актами страны, в которой Вы находитесь.

Расположите домкрат 4 горизонтально, **обязательно** установив его головку на высоте ребра жесткости 1 вблизи соответствующего колеса на уровне метки 2.

Начинайте вращать домкрат 4 вручную, чтобы правильно установить его опорную пяту (она должна слегка зайти под автомобиль).

Сделайте несколько оборотов до отрыва колеса от грунта.



Во избежание опасности получения травм или повреждения автомобиля, поднимайте домкрат до положения, в котором колесо окажется не выше 3 см от грунта.

ЗАМЕНА КОЛЕСА (2/2)

Выверните болты и снимите колесо.

Наденьте запасное колесо на центральную ступицу и поверните его до совпадения крепежных отверстий ступицы и колеса.

Если к запасному колесу прилагаются болты, используйте их только для крепления запасного колеса.

Затяните болты, убедившись в правильном расположении колеса на ступице, и опустите домкрат.

Опустив домкрат, туго затяните болты и обратитесь на сервисную станцию для проверки затяжки болтов (момент затяжки 110 Н·м) и давления воздуха в запасном колесе.

Колесные болты-секретки

Если Вы используете колесные болты-секретки, их следует устанавливать в соответствии с рисунком на внутренней части колпака (в противном случае Вы не сможете закрепить колпак).



При повреждении шины немедленно замените колесо. Поврежденную шину должен осмотреть (и отремонтировать, если это возможно) специалист.

ШИНЫ (1/3)

Шины и безопасность движения

Шины – единственный элемент автомобиля, который находится в постоянном контакте с дорогой, поэтому очень важно следить за исправностью шин Вашего автомобиля.

Вы должны строго следовать местным требованиям, предусмотренным правилами дорожного движения.



Для замены следует использовать шины только той марки, размера, типа и рисунка протектора, что были установлены на автомобиль первоначально.

Новые шины, устанавливаемые на автомобиль, должны быть полностью идентичны шинам, установленным первоначально, или соответствовать шинам, рекомендованным сервисной станцией компании-производителя.



Уход за шинами

Шины должны быть в исправном состоянии, а протектор должен иметь достаточную глубину рисунка; шины, рекомендованные техническими отделами компании-производителя, имеют специальные выступы-индикаторы износа **1**, которые **отформованы на беговой дорожке колеса**.

При износе рельефа протектора до уровня, когда выступы индикатора **становятся видны 2**, необходимо заменить шины, т. к. глубина рисунка протектора уменьшилась до **1,6 мм, что приводит к плохому сцеплению на мокрой дороге**.

Перегрузка автомобиля, длительное движение по автострадам, особенно в жаркую погоду, или постоянная езда по дорогам с плохим покрытием вызывают быстрый износ шин и снижают их безопасность.



Такие ошибки при вождении автомобиля, как наезды на препятствия (например, на бордюрный камень), могут привести к повреждениям шин и колесных дисков, а также к нарушению правильной геометрии передней или задней подвески.

В этом случае обратитесь для проверки на сервисную станцию компании-производителя.

ШИНЫ (2/3)

Давление воздуха в шинах

Давление воздуха в шинах (в том числе в запасном колесе) должно всегда строго соответствовать рекомендованным значениям, его следует проверять не реже одного раза в месяц, а также перед каждой длительной поездкой (см. этикетку, приклеенную на кромке двери водителя).



Недостаточное давление в шинах приводит к их интенсивному и неравномерному износу и перегреву, что снижает безопасность движения и может вызвать:

- ухудшение устойчивости автомобиля на дороге;
- разрыв или разрушение беговой дорожки протектора.

Внутреннее давление в шине зависит от загрузки автомобиля и скорости движения. Приведите давление воздуха в шинах в соответствие с условиями эксплуатации (см. этикетку, наклеенную на кромке двери водителя).

Давление воздуха должно проверяться на холодных шинах – не обращайтесь внимания, если давление в шинах после поездки на высокой скорости или в жаркую погоду будет превышать рекомендованные значения.

Если нет возможности измерить давление **на холодных шинах**, следует увеличить рекомендованные значения на **0,2 - 0,3 бар**.

Никогда не выпускайте воздух из нагретых шин для приведения давления в норму.



Внимание! Плохо завинченный колпачок вентиля или его отсутствие может стать причиной нарушения герметичности шин и падения давления в них.

Колпачки вентиля всегда должны быть полностью завинчены и идентичны первоначально установленным.

Перестановка колес

Перестановку колес выполнять не рекомендуется.

Запасное колесо

См. разделы «Прокол шины» и «Замена колеса» в главе 5.

Замена шин



В целях безопасности замена шин должна производиться только специалистом.

Одновременная установка на автомобиль шин различного типа приведет к тому, что:

- Ваш автомобиль больше не будет отвечать требованиям действующих правил;
- изменится поведение автомобиля в поворотах;
- увеличатся усилия на рулевом колесе;
- затруднится установка цепей противоскольжения.

ШИНЫ (3/3)

Особенности эксплуатации шин в зимних условиях

Цепи противоскольжения

В целях безопасности установка цепей противоскольжения на задние колеса категорически запрещена.

При установке шин большего размера, чем оригинальные шины, установка цепей противоскольжения становится невозможной.



Цепи можно устанавливать только на шины, которые имеют тот же размер, что и шины, установленные на Ваш автомобиль первоначально.

На колеса могут быть установлены только специальные цепи противоскольжения. Обратитесь на сервисную станцию компании-производителя.

Шины для движения по льду и снегу или «зимние» шины

Мы рекомендуем Вам установить такие шины на все четыре колеса, что обеспечит Вашему автомобилю наилучшее сцепление с дорогой.

Внимание! Иногда на этих шинах указаны направление вращения колеса при движении автомобиля вперед и значение максимальной скорости, которая может быть ниже максимальной скорости Вашего автомобиля.

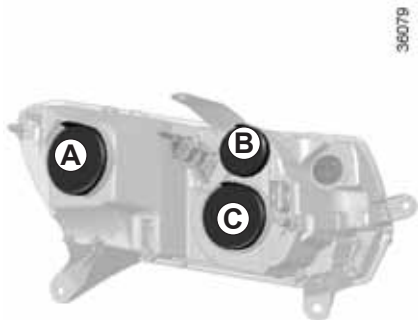
Шипованные шины

Шипованные шины могут использоваться только ограниченное время и в соответствии с местным законодательством и правилами дорожного движения.

Необходимо придерживаться скоростных ограничений, установленных действующими правилами.

Во всех случаях рекомендуем Вам обратиться к представителю компании-производителя, где Вы получите рекомендации по выбору наиболее подходящего для Вашего автомобиля оборудования.

ПЕРЕДНИЕ ФАРЫ: замена ламп (1/2)



Вы можете менять описанные ниже лампы. В любом случае, если замена кажется сложной, мы рекомендуем обращаться к представителю производителя для замены ламп.

Ближний свет фар

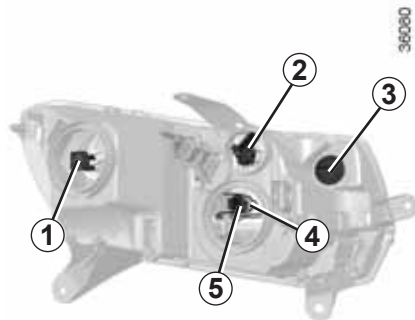
Снимите крышку **A**.

Покачайте патрон лампы **1** для его извлечения и замените лампу.

Тип лампы: H7.



Внутри лампы находятся под давлением и могут взорваться при замене. Это может стать причиной травмы.



Дальний свет фар

Снимите крышку **C**.

Отсоедините разъем лампы **5**

Отсоедините пружинный фиксатор **4** и извлеките лампу.

Тип лампы: H1.

Не прикасайтесь руками к стеклянной колбе лампы. Держите ее за цоколь.

Перед снятием лампы запомните ее первоначальное положение, чтобы правильно установить ее обратно.

Заменяв лампу, проследите за правильной установкой крышки.

Постоянный ближний свет, передние габаритные огни

Снимите крышку **B**.

Поверните на четверть оборота патрон **2** для извлечения лампы.

Тип лампы: W21/5W.

Указатель поворота

Поверните на четверть оборота патрон **3** для извлечения лампы.

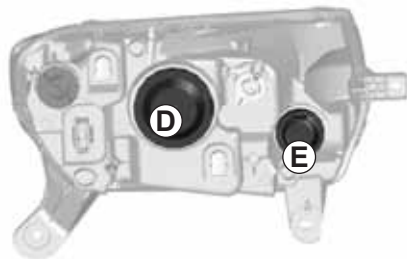
Тип лампы: PY21W.

В соответствии с законодательством и из предосторожности приобретите на сервисной станции компании-производителя запасной набор с комплектом ламп и предохранителей.



При работах в непосредственной близости от двигателя обратите внимание на то, что он может оказаться горячим. А также помните, что вентилятор системы охлаждения может включиться в любой момент. Это может стать причиной травмы.

ПЕРЕДНИЕ ФАРЫ: замена ламп (2/2)



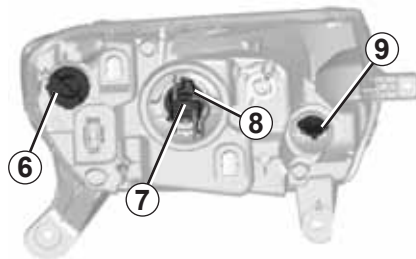
Фары ближнего света, фары дальнего света

Снимите крышку **D**.

Отсоедините разъем лампы **7**.

Отсоедините пружинный фиксатор **8** и извлеките лампу.

Тип лампы: H4 не испускающая ультрафиолетовых лучей (см. текст в рамке).



Не прикасайтесь руками к стеклянной колбе лампы. Держите ее за цоколь.

Перед снятием лампы запомните ее первоначальное положение, чтобы правильно установить ее обратно.

Заменяв лампу, проследите за правильной установкой крышки.

Постоянный ближний свет, передние габаритные огни

Снимите крышку **E** и извлеките лампу **9**.

Тип лампы: W21/5W LL.

Указатель поворота

Поверните на четверть оборота патрон **6** для извлечения лампы.

Тип лампы: PY21W.



При работах в непосредственной близости от двигателя обратите внимание на то, что он может оказаться горячим. А также помните, что вентилятор системы охлаждения может включиться в любой момент.

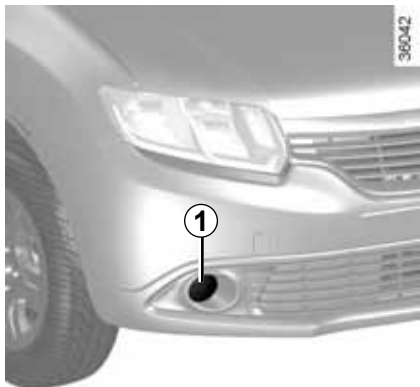
Это может стать причиной травмы.



Внутри лампы находятся под давлением и могут взорваться при замене.

Это может стать причиной травмы.

ПРОТИВОТУМАННЫЕ ФАРЫ: замена ламп



Противотуманные фары 1

Обратитесь на сервисную станцию компании-производителя.

Тип лампы: H16LL.



Внутри лампы находятся под давлением и могут взорваться при замене.

Существует риск получить травму.

Дополнительные фары

Если вы хотите установить на Ваш автомобиль противотуманные фары, обратитесь на сервисную станцию компании-производителя.



Все работы по техобслуживанию или модификации электрооборудования Вашего автомобиля должны выполняться специалистами сервисной станции компании-производителя, в противном случае неправильное подсоединение элементов электрооборудования может привести к его выходу из строя (это касается проводки, приборов и особенно генератора); кроме того, на сервисной станции имеются все необходимые инструменты для установки данного оборудования на Ваш автомобиль.

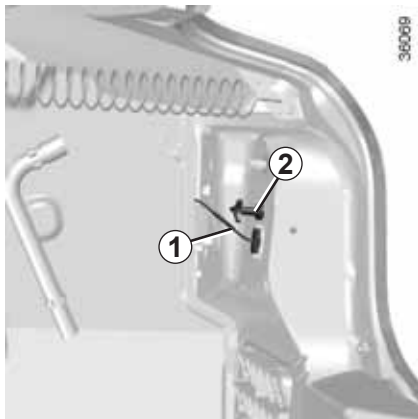


При работах в непосредственной близости от двигателя обратите внимание на то, что он может оказаться горячим. А также помните, что вентилятор системы охлаждения может включиться в любой момент.

Существует риск получить травму.

В соответствии с местным законодательством и в качестве меры предосторожности приобретите на сервисной станции компании-производителя запасной набор с комплектом ламп и предохранителей.

ЗАДНИЕ И БОКОВЫЕ ФАРЫ: замена ламп (1/7)

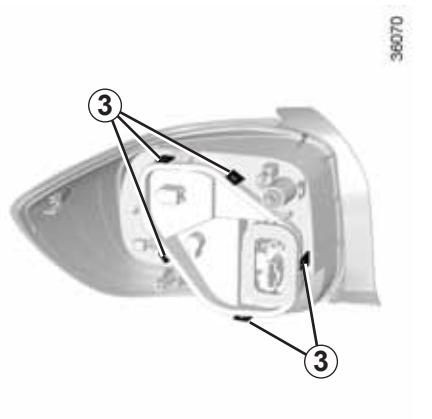


Четырехдверная модификация кузова

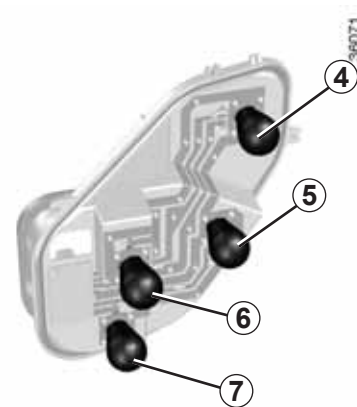
Габаритные огни/стоп-сигналы, указатели поворотов, задние противотуманные фары

Перед снятием отметьте положение проводов **1** для обеспечения их правильного размещения впоследствии.

Выверните винт **2** и снаружи снимите блок задних фонарей.



Отсоедините плату с лампами, нажав фиксаторы **3**.



4 Габаритные огни и стоп-сигналы

Тип лампы 4: P21/5W.

5 Указатели поворотов

Тип лампы 5: PY21W.

6 Фонарь заднего хода

Тип лампы 6: P21W.

7 Противотуманная фара

Тип лампы 7: P21W.

В соответствии с законодательством и из предосторожности приобретите на сервисной станции компании-производителя запасной набор с комплектом ламп и предохранителей.

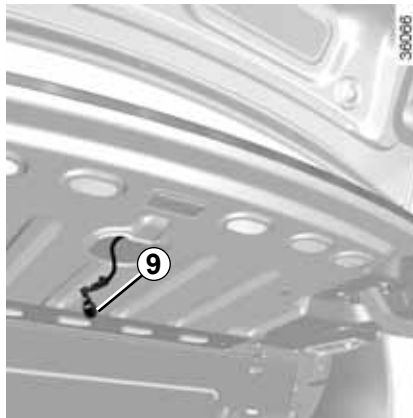
ЗАДНИЕ И БОКОВЫЕ ФАРЫ: замена ламп (2/7)



Четырехдверная модификация кузова (продолжение)

Третий световой указатель стоп-сигнала 8

Доступ к третьему фонарю стоп-сигнала 8 осуществляется через багажное отделение.



Поверните патрон 9 на четверть оборота, отсоедините его и извлеките лампу.

Тип лампы: P21W.

Установка

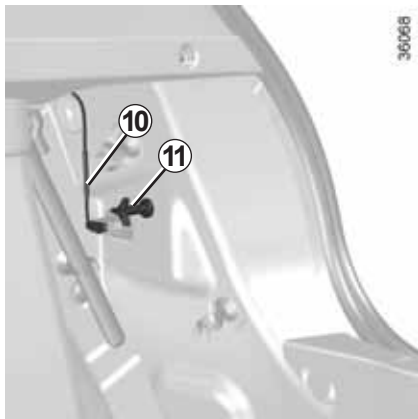
Для установки действуйте в обратном порядке, стараясь не повредить жгут проводов.



Внутри лампы находятся под давлением и могут взорваться при замене.

Существует риск получить травму.

ЗАДНИЕ И БОКОВЫЕ ФАРЫ: замена ламп (3/7)

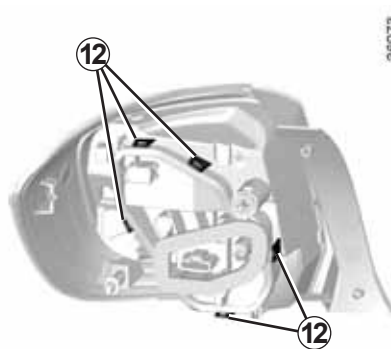


5-дверная модификация

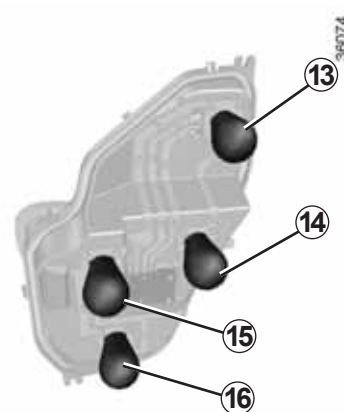
Габаритные огни/стоп-сигналы,
указатели поворотов, задние
противотуманные фары

Перед снятием отметьте положение проводов **10** для обеспечения их правильного размещения впоследствии.

Выверните винт **11** и снаружи снимите блок задних фонарей.



Отсоедините плату с лампами, нажав фиксаторы **12**.



13 Габаритные огни и стоп-сигналы

Тип лампы 13: P21/5W.

14 Указатели поворотов

Тип лампы 14: PY21W.

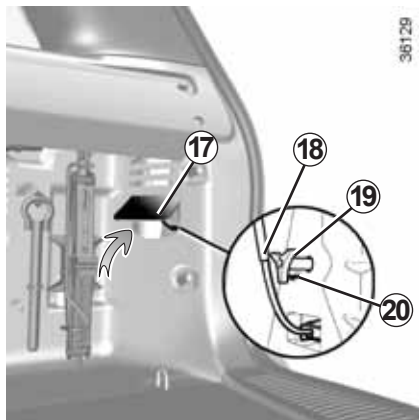
15 Фонарь заднего хода

Тип лампы 15: P21W.

16 Противотуманная фара

Тип лампы 16: P21W.

ЗАДНИЕ И БОКОВЫЕ ФАРЫ: замена ламп (4/7)

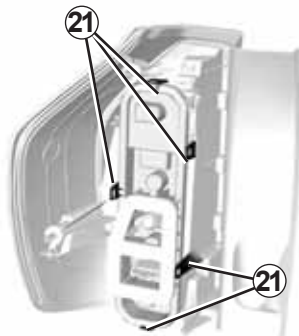


Модификация с кузовом «универсал»

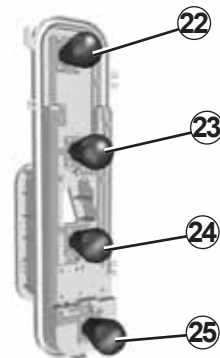
Габаритные огни/стоп-сигналы, указатели поворотов, задние противотуманные фары

Поднимите коврик **17**. Перед снятием отметьте положение проводов **18** для обеспечения их правильного размещения впоследствии.

Выкрутите винт **19**, нажмите на фиксатор **20** и снимите блок-фару снаружи.



Отсоедините плату с лампами, нажав фиксаторы **21**.



22 Габаритные огни и стоп-сигналы

Тип лампы **22**: P21/5W.

23 Указатели поворотов

Тип лампы **23**: PY21W.

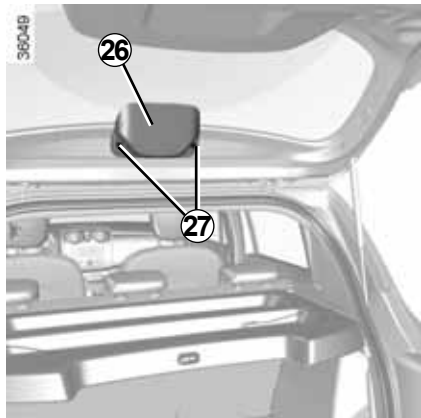
24 Фонарь заднего хода

Тип лампы **24**: P21W.

25 Противотуманная фара

Тип лампы **25**: P21W.

ЗАДНИЕ И БОКОВЫЕ ФАРЫ: замена ламп (5/7)

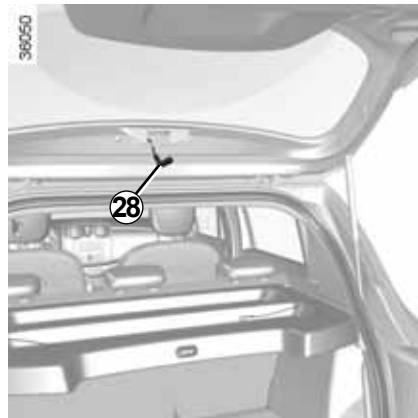


Пятидверная модификация кузова и кузов «универсал» (продолжение)

Третий световой указатель стоп-сигнала 26

Доступ к третьему фонарю стоп-сигнала 26 осуществляется через багажное отделение.

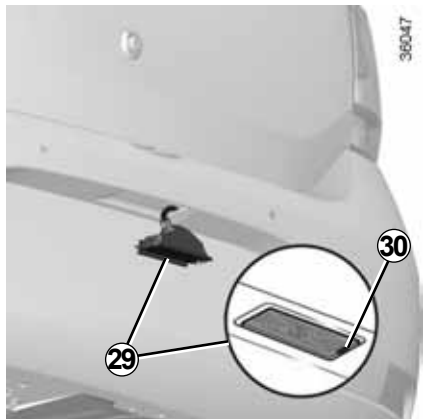
Осторожно отсоедините патрон, нажав на фиксаторы 27.



Поверните патрон 28 на четверть оборота, отсоедините его и извлеките лампу.

Тип лампы: P21W.

ЗАДНИЕ И БОКОВЫЕ ФАРЫ: замена ламп (6/7)



Четырехдверные и пятидверные модели

Фонари освещения номерного знака 29

Снимите фонарь 29, нажав на фиксатор 30 с помощью плоской отвертки.

Снимите крышку фонаря для доступа к лампе.

Тип лампы: W5W.



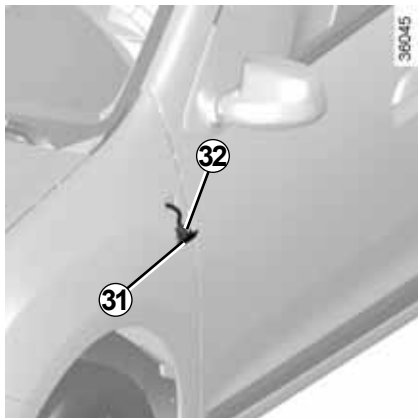
Модификация с кузовом «универсал»

Отсоедините фонарь 29, нажав на фиксатор с помощью плоской отвертки.

Снимите крышку фонаря для доступа к лампе.

Тип лампы: W5W.

ЗАДНИЕ И БОКОВЫЕ ФАРЫ: замена ламп (7/7)

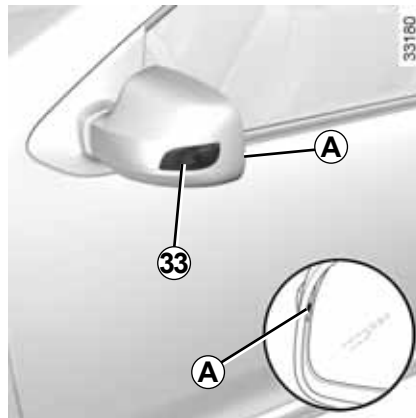


Боковые повторители указателей поворота 31

Отсоедините указатель поворота 31 с помощью плоской отвертки.

Поверните патрон 32 на четверть оборота, чтобы извлечь лампу.

Тип лампы: W5W.



Боковые повторители указателей поворота 33

Отсоедините указатель поворота 33 с помощью плоской отвертки; для этого расположите ее в **A** и раскачивайте указатель поворота вперед и назад.

Поверните патрон на четверть оборота, чтобы извлечь лампу.

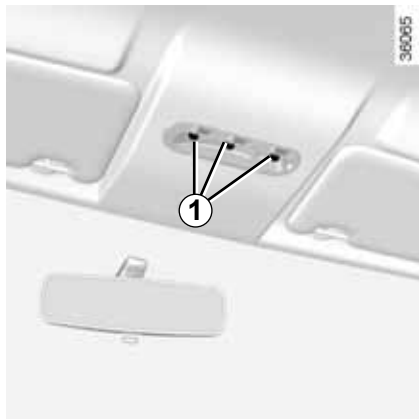
Тип лампы: W5W.



Внутри лампы находятся под давлением и могут взорваться при замене.

Существует риск получить травму.

ОСВЕЩЕНИЕ САЛОНА: замена ламп (1/2)



Четырехдверные и пятидверные модели

Плафон

С помощью инструмента типа плоской отвертки отсоедините рассеиватель.

Извлеките перегоревшую лампу.

Тип лампы 1: W5W.

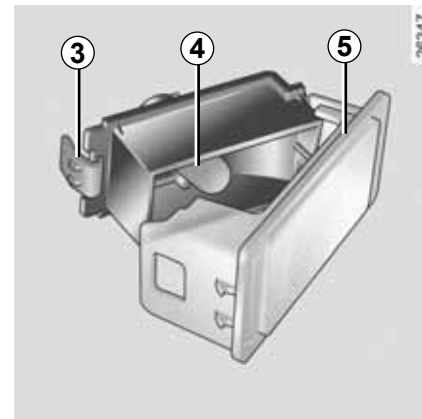


5-дверная модификация

Освещение багажного отделения

Снимите при помощи инструмента типа плоской отвертки плафон 2, нажав на лапки, расположенные с двух сторон плафона.

Отсоедините плафон.



Нажмите на фиксатор 3, чтобы отсоединить рассеиватель 5 и получить доступ к лампе 4.

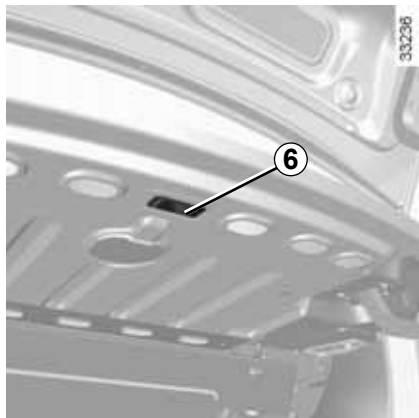
Тип лампы: W5W.



Внутри лампы находятся под давлением и могут взорваться при замене.

Существует риск получить травму.

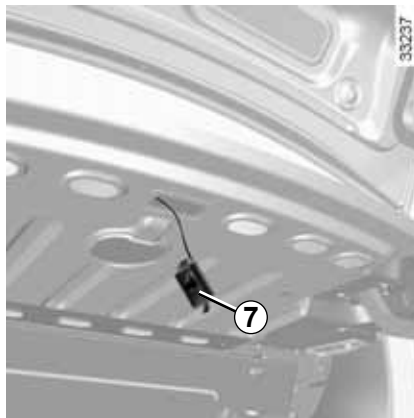
ОСВЕЩЕНИЕ САЛОНА: замена ламп (2/2)



Четырехдверная модификация кузова

Освещение багажного отделения

Отсоедините фонарь 6 с помощью отвертки с плоским лезвием, надавив на фиксатор и повернув фонарь внутрь багажного отделения.

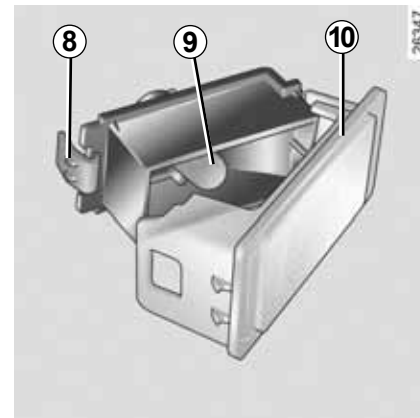


Отсоедините фонарь 7.



Внутри лампы находятся под давлением и могут взорваться при замене.

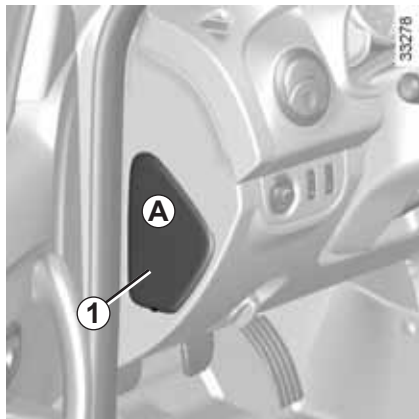
Существует риск получить травму.



Нажмите на фиксатор 8, чтобы отсоединить рассеиватель 10 и получить доступ к лампе 9.

Тип лампы: W5W.

ПРЕДОХРАНИТЕЛИ (1/4)

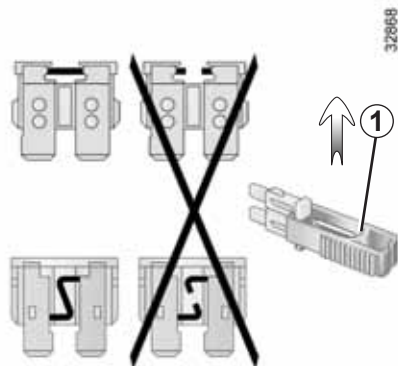


Предохранители в салоне А

При неисправности одного из электроприборов, прежде всего, проверьте соответствующие предохранители.

Отсоедините крышку А используя выемку 1.

В соответствии с законодательством и из предосторожности приобретите на сервисной станции компании-производителя запасной набор с комплектом ламп и предохранителей.



Зажим 1

Извлеките предохранитель с помощью зажима 1, расположенного на тыльной стороне крышки А.

Чтобы извлечь предохранитель из зажима, сдвиньте его в сторону (как показано на рисунке).

Свободные гнезда для предохранителей использовать не рекомендуется.



Проверьте соответствующий предохранитель и в случае необходимости **замените его обязательно новым предохранителем, имеющим тот же номинал.**

Предохранитель с большим значением номинального тока может вызвать перегрев электрической сети (риск возникновения пожара) в случае чрезмерного потребления электрической энергии оборудованием.

ПРЕДОХРАНИТЕЛИ (2/4)

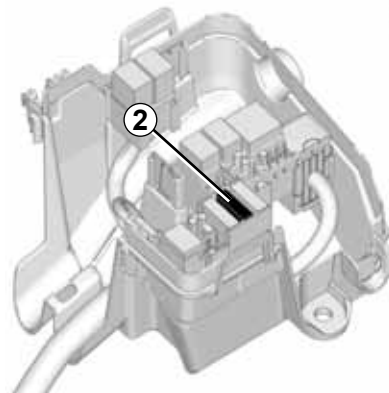


Плавкие предохранители в моторном отсеке **B**

Некоторые системы защищены предохранителями, находящимися в моторном отсеке в блоке **B**.

Тем не менее, ввиду затрудненного доступа **рекомендуем Вам обращаться для замены этих предохранителей на сервисную станцию компании-производителя.**

В соответствии с законодательством и из предосторожности приобретите на сервисной станции компании-производителя запасной набор с комплектом ламп и предохранителей.



Особенности автомобилей с ГБО

Специальный предохранитель для прерывания работы **ГБО 2** находится в блоке **B**.



При работах в непосредственной близости от двигателя обратите внимание на то, что он может оказаться горячим. А также помните, что вентилятор системы охлаждения может включиться в любой момент.

Это позволит избежать травм.



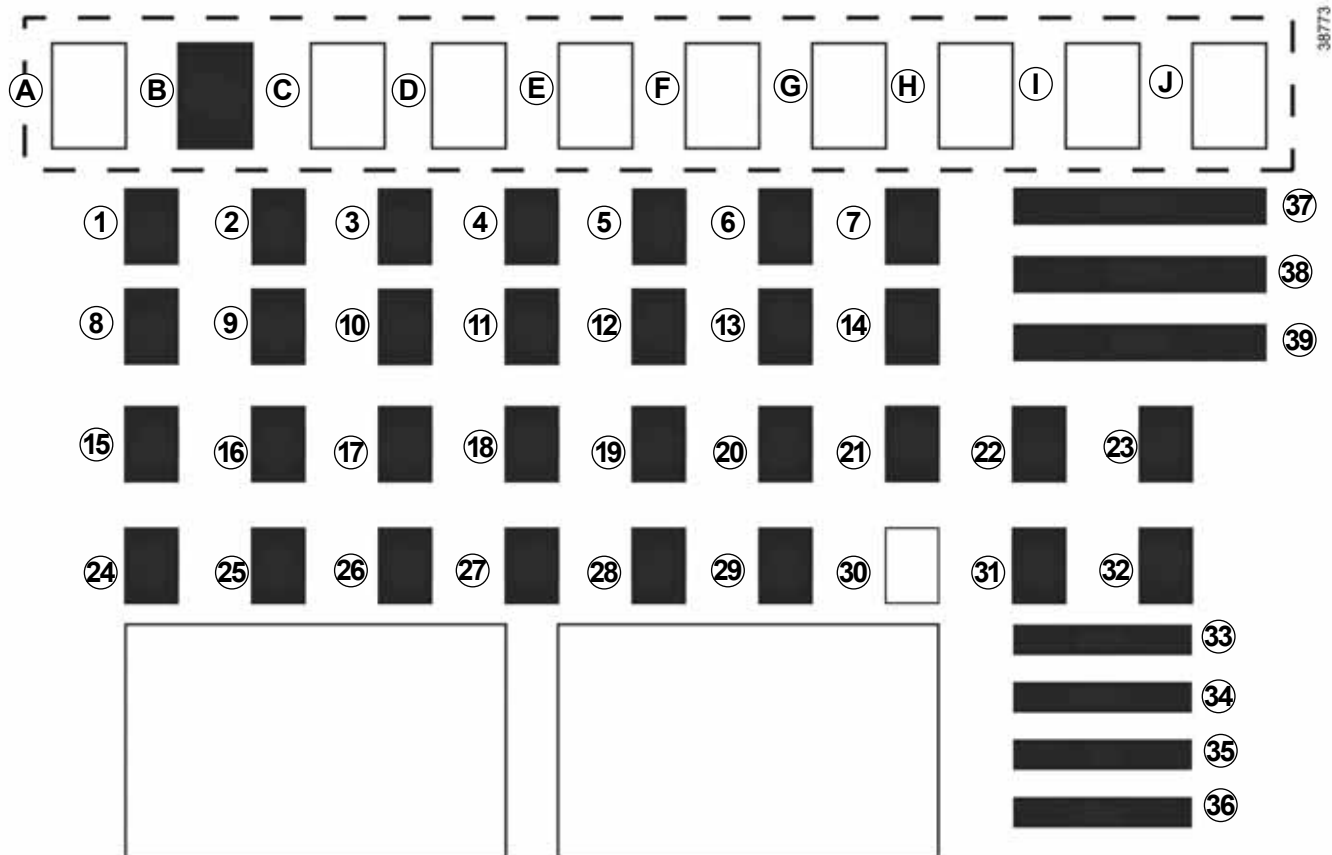
Проверьте соответствующий предохранитель и в случае необходимости **замените его обязательно новым предохранителем, имеющим тот же номинал.**

Предохранитель с большим значением номинального тока может вызвать перегрев электрической сети (риск возникновения пожара) в случае чрезмерного потребления электрической энергии оборудованием.

ПРЕДОХРАНИТЕЛИ (3/4)

Назначение плавких предохранителей в салоне

(наличие предохранителей ЗАВИСИТ ОТ СТЕПЕНИ ЭЛЕКТРООСНАЩЕННОСТИ АВТОМОБИЛЯ)

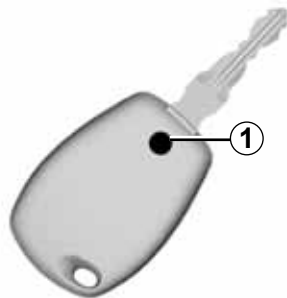


ПРЕДОХРАНИТЕЛИ (4/4)

Номер	Назначение
A	Пустое место
B	Импульсный стеклоподъемник водителя
C – J	Свободные места
1	Электрический стеклоподъемник передней двери
2	Левая фара дальнего света
3	Правая фара дальнего света
4	Левая фара ближнего света
5	Правая фара ближнего света
6	Левые габаритные фонари
7	Правые габаритные фонари
8	Электрический стеклоподъемник задней двери
9	Задний противотуманный фонарь
10	Звуковой сигнал
11	Автоматическая блокировка дверей

Номер	Назначение
12	Системы АБС-ESC, выключатель стоп-сигналов
13	Верхний светильник, импульсный стеклоподъемник, кондиционер, светильник багажного отделения
14	Система поддержания курсовой устойчивости (ESC)
15	Задний ход, стеклоочиститель
16	Регулятор/Ограничитель скорости, зеркало заднего вида с обогревом, заднее стекло, сигнальная лампа непристегнутого ремня безопасности, система помощи при парковке, мультимедийная система, ветровое стекло с подогревом
17	Лампы дневного света
18	Стоп-сигнал
19	Впрыск топлива
20	Подушка безопасности
21	Перекрытие системы ГБО, перекрытие системы ГБО и системы подачи бензина или отключение роботизированной коробки передач или автоматической коробки передач.

Номер	Назначение
22	Усилитель рулевого управления
23 и 28	Место резервного предохранителя для дополнительного оборудования
24	Указатели поворотов
25 и 26	ЦЭКБС (Центральный электронный коммутационный блок салона)
27 и 29	Подрулевые переключатели
30	Пустое место
31	Щиток приборов
32	Аудиосистема
33	Прикуриватель
34	Диагностический разъем и разъем для аудиосистемы
35	Зеркало заднего вида с подогревом
36	Наружные зеркала заднего вида с электроприводом
37	Замок зажигания
38	Стеклоочиститель
39	Вентиляция салона автомобиля

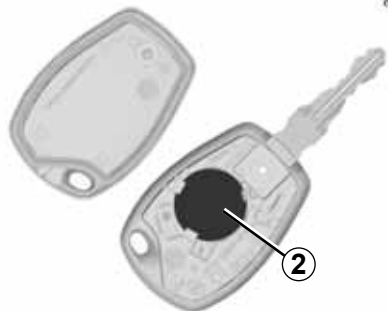


Замена элемента питания пульта дистанционного управления

Отверните винт **1** и снимите крышку пульта дистанционного управления.

Вы можете приобрести элементы питания на сервисной станции компании-производителя. Срок службы элементов питания – около двух лет.

Следите за тем, чтобы на элементе питания не было следов чернил, это может привести к плохому электрическому контакту.



Замените элемент питания **2**, соблюдая указанную на крышке полярность.

Примечание. При замене элемента питания не касайтесь электронной схемы в крышке ключа.

При установке убедитесь, что крышка надежно зафиксирована и винт затянут.



Не выбрасывайте использованные элементы питания вместе с бытовыми отходами. Сдавайте их в организации, ответственные за их сбор и переработку.

АККУМУЛЯТОРНАЯ БАТАРЕЯ: устранение неисправностей (1/2)

Во избежание искрения:

- перед отключением или подключением аккумуляторной батареи убедитесь в том, что потребители электроэнергии (плафоны освещения и т. п.) выключены;
- при подсоединении или отсоединении батареи от зарядного устройства следите за тем, чтобы оно было выключено;
- не кладите металлические предметы на аккумуляторную батарею: это может привести к короткому замыканию между выводами;
- чтобы отключить аккумуляторную батарею, подождите не менее одной минуты после выключения зажигания;
- после установки тщательно подсоедините провода аккумуляторной батареи.

Подсоединение зарядного устройства

Зарядное устройство должно быть совместимо с аккумуляторной батареей с номинальным напряжением 12 В.

Не отсоединяйте батарею при работающем двигателе. **Следуйте инструкции изготовителя по эксплуатации зарядного устройства.**



Некоторые аккумуляторные батареи могут иметь особенности при зарядке, проконсультируйтесь у представителя производителя. Избегайте возникновения искры, которая может вызвать взрыв, заряжайте аккумуляторную батарею в хорошо проветриваемом помещении.

Существует опасность получения тяжелых травм.



При работе с аккумуляторной батареей будьте осторожны, так как в ней содержится раствор серной кислоты. Не допускайте попадания электролита на кожу и в глаза. Если это случилось, обильно промойте водой и, при необходимости, обратитесь к врачу.

Во избежание взрыва газов не используйте источники открытого огня, искрения и нагревательные приборы в непосредственной близости от аккумуляторной батареи.

При работах в непосредственной близости от двигателя обратите внимание на то, что он может оказаться горячим. А также помните, что вентилятор системы охлаждения может включиться в любой момент.

Существует риск получить травму.

АККУМУЛЯТОРНАЯ БАТАРЕЯ: устранение неисправностей (2/2)

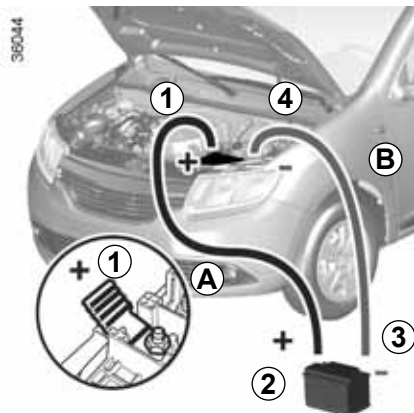
Запуск двигателя от аккумуляторной батареи другого автомобиля

Если для запуска двигателя Вам нужно подключить питание от батареи другого автомобиля, приобретите на сервисной станции компании-производителя соответствующие провода (обратите внимание на их сечение). Если они у Вас уже есть, проверьте их состояние.

Обе батареи должны быть одинакового номинального напряжения 12 В. Емкость (ампер-час, А·ч) заряженной батареи должна быть в любом случае не меньше, чем у разряженной батареи.

Убедитесь также, что оба автомобиля не имеют между собой электрического контакта (из-за возможности короткого замыкания при соединении положительных выводов) и разряженная батарея правильно подсоединена. Выключите зажигание на Вашем автомобиле.

Запустите двигатель автомобиля, от которого выполняется заряд, и оставьте его работать при средней частоте вращения коленчатого вала двигателя.



Подсоедините плюсовой провод (+) **A** к выводу (+) **1** разряженной батареи, а затем к выводу (+) **2** батареи-донора.

Подсоедините минусовой провод (-) **B** к выводу (-) **3** батареи-донора, а затем к выводу (-) **4** разряженной батареи.

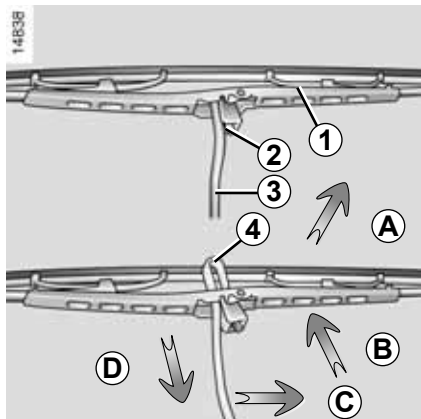
Запустите двигатель Вашего автомобиля как обычно. Как только он заведется, отсоедините провода **A** и **B** в обратном порядке (**4-3-2-1**).



Проверьте, что соединительные провода **A** и **B** не соприкасаются и что плюсовой провод **A** не имеет контакта с какими-либо металлическими частями автомобиля-донора.

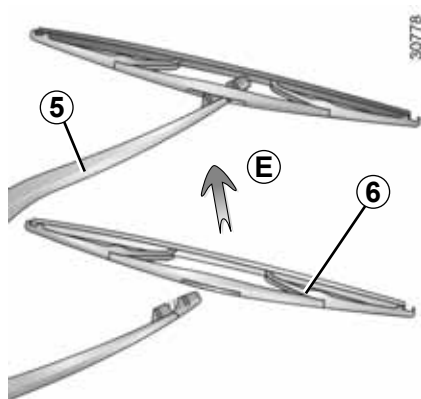
Опасность травм и/или повреждения автомобиля.

ЩЕТКИ СТЕКЛООЧИСТИТЕЛЕЙ



Замена щеток стеклоочистителя ветрового стекла 1

- При выключенном зажигании поднимите рычаг стеклоочистителя 3;
- поверните щетку до горизонтального положения (в направлении A);
- нажмите на фиксатор 2 и сдвиньте щетку стеклоочистителя вниз до освобождения крючка 4 рычага стеклоочистителя (движение D);
- сместите щетку (в направлении C), затем поднимите ее (в направлении B) и снимите.



Замена щеток стеклоочистителей заднего стекла 6

- При выключенном зажигании поднимите рычаг стеклоочистителя 5;
- поверните рычаг 6 до появления сопротивления;
- Снимите щетку, потянув за нее (в направлении E).

Установка щеток передних или задних стеклоочистителей

Установка щетки производится в порядке, обратном порядку снятия. Проверьте надежность крепления щетки на рычаге стеклоочистителя.

Следите за состоянием щеток стеклоочистителя. Их срок службы зависит от Вас:

- регулярно мойте щетки, ветровое стекло и заднее стекло мыльной водой;
- не используйте щетки, если ветровое стекло или заднее стекло сухие;
- отсоедините щетки от ветрового стекла или заднего стекла, если Вы не использовали их в течение длительного времени.



– При отрицательной температуре наружного воздуха следует убедиться, что щетки стеклоочистителей не примерзли к стеклу, так как это может привести к перегреву электродвигателя стеклоочистителей.

- Следите за состоянием щеток. Их следует заменить, как только Вы заметите ухудшение качества очистки стекла (примерно раз в год).

При замене щетки, когда Вы ее вытаскиваете, следите за тем, чтобы рычаг не упал на стекло, стекло может разбиться.

БУКСИРОВКА: при неисправностях (1/2)

Рулевое колесо не должно быть заблокировано; ключ зажигания должен находиться в положении «М» (зажигание), это необходимо для работы световой сигнализации (стоп-сигналы, огни аварийной сигнализации и др.). В темное время суток на буксируемом автомобиле должны быть включены габаритные огни.

Кроме того, буксировка автомобиля должна производиться с обязательным соблюдением требований местных правил дорожного движения и действующих ограничений на допустимую массу буксируемого автомобиля. Обратитесь на сервисную станцию компании-производителя.



Не вынимайте ключ из замка зажигания во время буксировки.

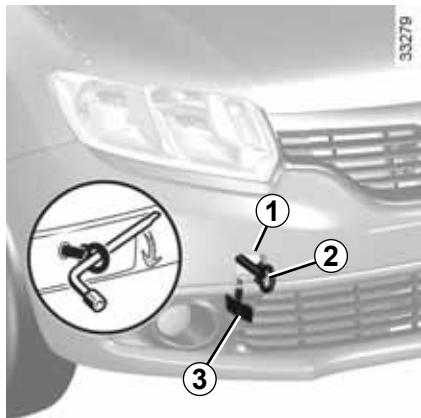


- Производите буксировку на жесткой сцепке. При буксировке с помощью каната или троса (если это допустимо по действующему законодательству) тормозная система буксируемого автомобиля должна быть в исправном состоянии.
- Не следует буксировать автомобиль с неисправной ходовой частью.
- Не допускайте рывков при ускорениях и торможении, так как это может вызвать неисправность автомобиля.
- Во всех случаях рекомендуется выполнять буксировку со скоростью не более **25 км/ч**.



При остановленном двигателе усилители рулевого управления и тормозов не работают.

БУКСИРОВКА: устранение неисправностей (2/2)



Используйте только места установки буксировочных проушин спереди 1 и сзади 5.

Места для установки буксировочных проушин предназначены только для буксировки; ни в коем случае не используйте их прямым или косвенным образом для подъема автомобиля.



Доступ к гнездам крепления

Откройте крышку 3 или 4, вставив плоскую отвертку под крышку.

Заверните буксировочный крюк 2 до упора: сначала закрутите буксировочное кольцо до упора от руки, а затем окончательно затяните его колесным ключом.

Используйте только буксировочный крюк 2 и колесный ключ, расположенные под ковриком багажного отделения (см. пункт «Инструменты» раздела 5).



Никогда не оставляйте инструменты незакрепленными, т. к. они могут выпасть при торможении.

МЕСТО ПОД УСТАНОВКУ АВТОМАГНИТОЛЫ



Если Ваш автомобиль не оснащен аудиосистемой, у Вас имеется пространство, отведенное под установку:

- аудиосистемы 1;
- громкоговорителей в дверях 2.

Чтобы установить оборудование, обратитесь на сервисную станцию компании-производителя.

Место, отведенное под установку аудиосистемы 1

Отсоедините и снимите вещевой ящик 1.



Место для переднего 2 или заднего 3 громкоговорителя

Отсоедините крышку 2 или 3 с помощью отвертки с плоским лезвием.



- Всегда строго следуйте инструкциям по установке оборудования.
- Характеристики деталей крепления и соединительных проводов (имеющихся на сервисных станциях компании-производителя) зависят от комплектации Вашего автомобиля и типа устанавливаемой автомагнитолы. Складские номера необходимых деталей крепления и соединительных проводов Вы можете получить на сервисной станции компании-производителя.
- Любые работы в электрической системе автомобиля или автомагнитолы могут выполняться только специалистами сервисной станции компании-производителя, так как любое неправильное подсоединение может вывести из строя электрическое оборудование и/или приборы, которые к нему подключены.



Электрическое и электронное дополнительное оборудование

Перед установкой оборудования данного типа (а именно, для радиоприемника/передатчика, необходимо учитывать диапазон частот, уровень мощности, расположение антенны и т. д.). Убедитесь, что оно подходит для Вашего автомобиля. По данному вопросу обращайтесь на сервисную станцию компании-производителя.

Подключайте только вспомогательное оборудование мощностью не более 120 Вт. **Опасность возгорания.**

Любые работы в электрической цепи автомобиля могут выполняться только специалистами сервисной станции компании-производителя, так как любое неправильное подключение может вывести из строя электрическое оборудование и/или приборы.

В случае послепродажной установки электрического оборудования убедитесь, что оборудование защищено предохранителем. Строго соблюдайте место установки предохранителя и ток, на который он рассчитан.

Использование передающих/ принимающих аппаратов (радиотелефоны, аппаратура СВ).

Радиотелефоны и аппаратура СВ, имеющие встроенные антенны, могут создавать помехи электронным системам, изначально установленным на автомобиле. Рекомендуется использовать приборы только с наружной антенной. **Кроме того, напоминаем Вам о необходимости соблюдения действующего в Вашей стране законодательства в части, относящейся к эксплуатации этих приборов.**

Послепродажная установка дополнительного оборудования

Если Вы желаете установить дополнительное оборудование на автомобиль: обратитесь на сервисную станцию компании-производителя. Чтобы обеспечить нормальное функционирование Вашего автомобиля и во избежание риска снижения уровня Вашей безопасности, мы рекомендуем Вам использовать дополнительное оборудование, рекомендованное компанией-производителем, поскольку оно приспособлено для Вашего автомобиля. Гарантия производителя распространяется только на такое оборудование.

Если Вы используете стержневое противовогонное устройство, закрепляйте его только на педали тормоза.

Неудобство управления

На водительском месте используйте только коврики, предназначенные именно для данного автомобиля и фиксируемые специальными элементами конструкции; регулярно следите за надежностью их крепления. Не накладывайте коврики друг на друга. **Риск заклинивания педалей.**

НАРУШЕНИЯ РАБОТЫ (1/5)

Рекомендации, приведенные ниже, помогут Вам быстро устранить неисправности, однако, по соображениям безопасности, при первой же возможности обратитесь к представителю производителя.

При включении стартера	ВОЗМОЖНЫЕ ПРИЧИНЫ	ЧТО ДЕЛАТЬ
Сигнальные лампы на щитке приборов гаснут или не загораются, стартер не включается.	Клеммы аккумуляторной батареи плохо затянуты, не подключены или окислены.	Подключите клеммы. Если они окислились, очистите их и затяните.
	Аккумуляторная батарея разряжена или вышла из строя.	Подсоедините исправную аккумуляторную батарею к разряженной. См. раздел «Аккумуляторная батарея: устранение неисправностей» в главе 5 или, при необходимости, замените аккумуляторную батарею. Не передвигайте автомобиль, толкая его сзади, если рулевая колонка заблокирована.
Двигатель не запускается.	Не выполнены условия запуска.	См. пункт «Пуск/остановка двигателя» раздела 2.
Рулевая колонка не разблокировалась.	Рулевое колесо заблокировано.	Для разблокировки рулевого вала слегка поверните ключ в замке зажигания и рулевое колесо (см. раздел «Замок зажигания» в главе 2).

НАРУШЕНИЯ РАБОТЫ (2/5)

В движении	ВОЗМОЖНЫЕ ПРИЧИНЫ	ЧТО ДЕЛАТЬ	
Вибрация.	Недостаточное давление воздуха в шинах, неправильная балансировка колес или их повреждение.	Проверьте давление в шинах; если оно соответствует норме, обратитесь на сервисную станцию компании-производителя.	
Закипание охлаждающей жидкости.	Механическое повреждение: повреждена прокладка головки блока цилиндров, неисправен водяной насос.	Остановите двигатель. Обратитесь на сервисную станцию компании-производителя.	
	Вентилятор системы охлаждения двигателя неисправен.	Обратитесь на сервисную станцию компании-производителя.	
Из-под капота идет дым.	Замыкание или течь системы охлаждения.	Остановитесь, выключите зажигание, отойдите от автомобиля и позвоните на сервисную станцию компании-производителя.	
Горит сигнальная лампа давления масла:	на повороте или при торможении автомобиля	Недостаточен уровень масла в двигателе.	Долейте моторное масло (см. пункт «Уровень масла в двигателе, долив, заправка» раздела 4).
	в режиме холостого хода	Низкое давление масла.	Обратитесь на ближайшую сервисную станцию компании-производителя.
	Сигнальная лампа аварийного давления масла гаснет с запаздыванием или продолжает гореть при увеличении оборотов двигателя.	Недостаточное давление масла.	Остановите автомобиль и обратитесь на сервисную станцию компании-производителя.

НАРУШЕНИЯ РАБОТЫ (3/5)

В движении

ВОЗМОЖНЫЕ ПРИЧИНЫ

ЧТО ДЕЛАТЬ

Выход белого дыма из выхлопной трубы.

Механическая неисправность: пробита прокладка головки блока цилиндров.
или

Остановите двигатель.
Обратитесь на сервисную станцию компании-производителя.

Это не всегда является нарушением работы, дым может выделяться во время регенерации противосажевого фильтра.

См. раздел «Особенности автомобилей с дизельным двигателем», глава 2.

Поворот рулевого колеса требует больших усилий.

Порван приводной ремень.

Замените приводной ремень.

Недостаточное количество жидкости гидроусилителя рулевого управления.

Для выполнения технического обслуживания усилителя рулевого управления обращайтесь на сервисную станцию компании-производителя.



Радиатор: при доливе большого объема охлаждающей жидкости необходимо помнить, что не следует заливать холодную жидкость, если двигатель автомобиля сильно нагрет. После любой операции на автомобиле, требующей даже частичного слива жидкости из системы охлаждения, ее следует наполнить свежей смесью, приготовленной в соответствующих пропорциях. Помните: можно использовать только те марки охлаждающей жидкости, которые рекомендованы к применению техническими отделами компании-производителя.

НАРУШЕНИЯ РАБОТЫ (4/5)

В движении	ВОЗМОЖНЫЕ ПРИЧИНЫ	ЧТО ДЕЛАТЬ
Свист	Неправильно установлена антенна на крыше.	Измените положение антенны.
Двигатель перегревается. Загорается сигнальная лампа температуры охлаждающей жидкости.	Неисправен вентилятор системы охлаждения двигателя.	Прекратите движение, остановите двигатель и обратитесь на сервисную станцию компании-производителя.
	Течь охлаждающей жидкости.	Остановите автомобиль, выключите двигатель и проверьте бачок системы охлаждения: в нем должна быть охлаждающая жидкость. Если охлаждающая жидкость отсутствует, срочно обратитесь на сервисную станцию компании-производителя.
Сигнальная лампа системы предупреждения о сроке замены масла продолжает гореть после замены масла.	Не выполнена повторная инициализация системы предупреждения о сроке замены масла.	Выполните повторную инициализацию системы предупреждения о сроке замены масла; см. пункт «Бортовой компьютер» в разделе 1.



Радиатор: при доливе большого объема охлаждающей жидкости необходимо помнить, что не следует заливать холодную жидкость, если двигатель автомобиля сильно нагрет. После любой операции на автомобиле, требующей даже частичного слива жидкости из системы охлаждения, ее следует наполнить свежей смесью, приготовленной в соответствующих пропорциях. Помните: можно использовать только те марки охлаждающей жидкости, которые рекомендованы к применению техническими отделами компании-производителя.

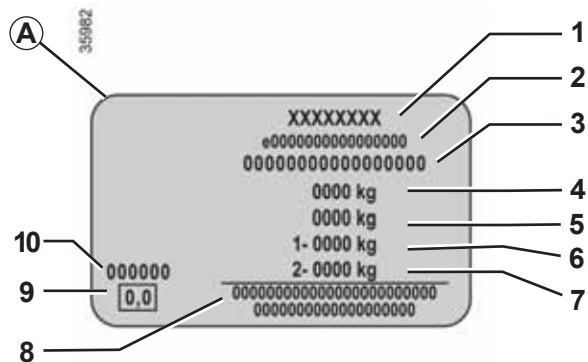
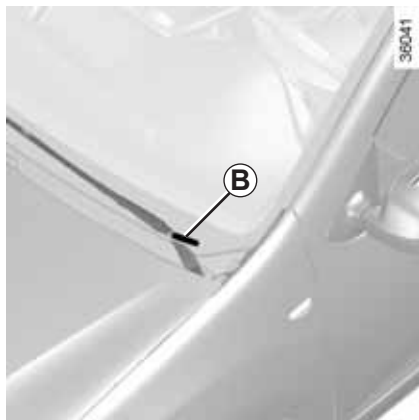
НАРУШЕНИЯ РАБОТЫ (5/5)

Электрическое оборудование	ВОЗМОЖНЫЕ ПРИЧИНЫ	ЧТО ДЕЛАТЬ
Не работают стеклоочистители.	Примерзли щетки стеклоочистителя.	Освободите щетки стеклоочистителей перед включением стеклоочистителей.
	Неисправность электрической цепи.	Обратитесь на сервисную станцию компании-производителя.
Стеклоочиститель не останавливается.	Неисправность электрического управления	Обратитесь на сервисную станцию компании-производителя.
Повышенная частота мигания указателей поворота.	Перегорела лампа.	Замените лампу.
Не работают указатели поворота и аварийной световой сигнализации.	Неисправность электрической цепи.	Обратитесь на сервисную станцию компании-производителя.
Фары не включаются или не выключаются.	Неисправность электрической цепи или управления.	Обратитесь на сервисную станцию компании-производителя.
Следы конденсата в фарах.	Это нормально. Наличие конденсата на отражателях фар является закономерным следствием изменения температуры наружного воздуха. При включении фар конденсат быстро исчезает.	

Глава 6: Технические характеристики

Идентификационные таблички автомобиля	6.2
Идентификационные таблички двигателя	6.3
Характеристики двигателей	6.5
Габаритные размеры	6.6
Массовые характеристики	6.9
Запасные части и ремонтные работы	6.12
Документы, подтверждающие проведение технического обслуживания	6.13
Проверка антикоррозионного покрытия	6.19

ИДЕНТИФИКАЦИОННЫЕ ТАБЛИЧКИ АВТОМОБИЛЯ



При заказе запасных частей необходимо ссылаться на информацию, которая содержится на идентификационной табличке изготовителя. Полное описание таблички приведено в Дополнении к инструкции.

Наличие и местоположение идентификационных табличек зависят от модификации автомобиля.

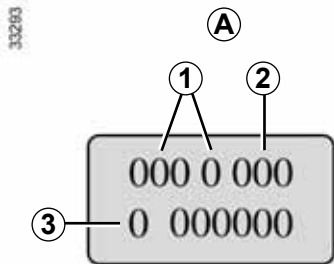
Табличка изготовителя А

- 1 Название изготовителя.
- 2 Номер одобрения типа транспортного средства. В полном виде он приводится в паспорте транспортного средства (ПТС).
- 3 Идентификационный номер.

В зависимости от комплектации автомобиля данная информация отображена на маркировке В.

- 4 Максимальная разрешенная масса автомобиля с грузом (ММАС).
- 5 Максимальная разрешенная масса полностью загруженного автомобиля с прицепом (МТЯ).
- 6 Максимальная разрешенная нагрузка (ММТА) на переднюю ось.
- 7 Максимальная разрешенная нагрузка на заднюю ось.
- 8 Предназначено для нанесения информации партнеров или дополнительной информации.
- 9 Выпуск отработавших газов в дизельном двигателе.
- 10 Номер краски (код цвета).

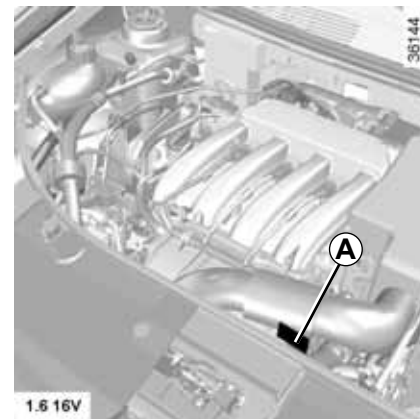
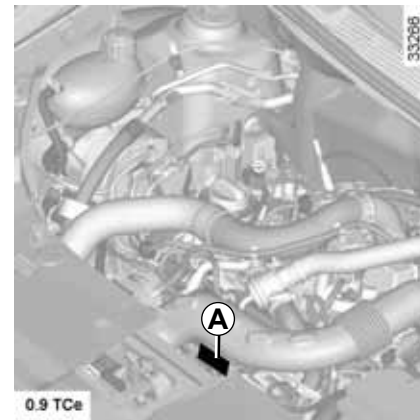
ИДЕНТИФИКАЦИОННЫЕ ТАБЛИЧКИ ДВИГАТЕЛЯ (1/2)



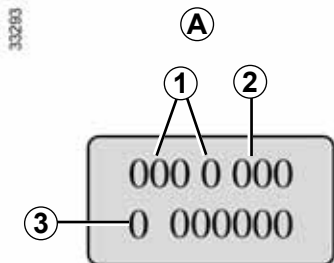
При заказе запасных частей необходимо сослаться на информацию, которая содержится на табличке на двигателе или на наклейке А.

(ее расположение зависит от двигателя)

- 1 Тип двигателя.
- 2 Индекс двигателя.
- 3 Заводской номер двигателя.



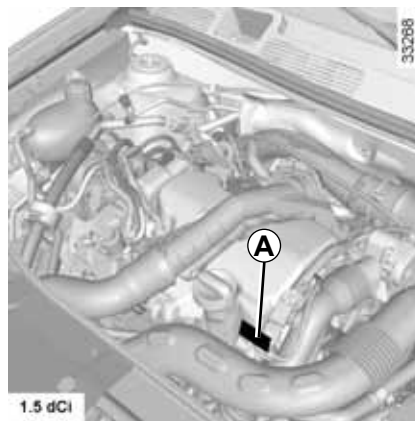
ИДЕНТИФИКАЦИОННЫЕ ТАБЛИЧКИ ДВИГАТЕЛЯ (2/2)



При заказе запасных частей необходимо ссылаться на информацию, которая содержится на табличке на двигателе или на наклейке A.

(ее расположение зависит от двигателя)

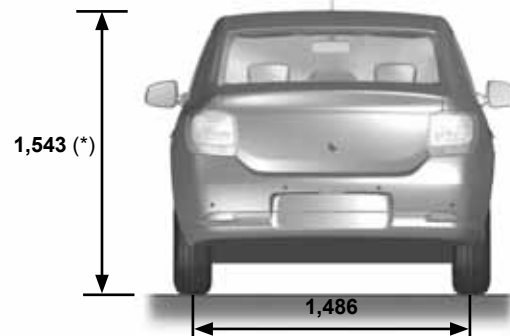
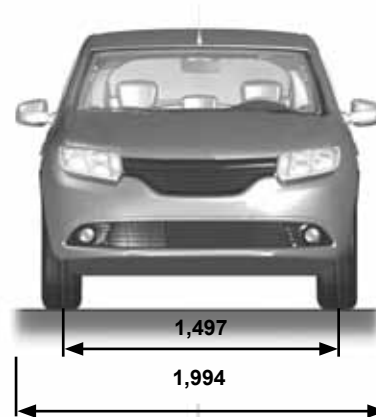
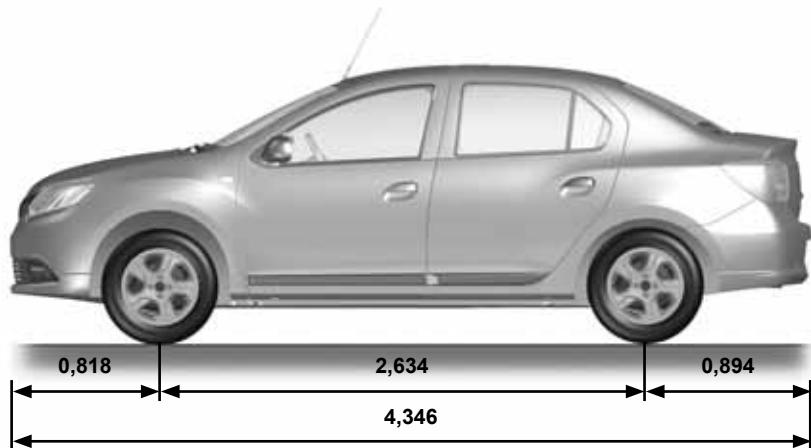
- 1 Тип двигателя.
- 2 Индекс двигателя.
- 3 Заводской номер двигателя.



ХАРАКТЕРИСТИКИ ДВИГАТЕЛЕЙ

Модификации	0.9 TСе	1.2 16V	1.6	1.6 16V	1.5 dCi
Тип двигателя (см. табличку на двигателе)	H4B Turbo	D4F	K7M	K4M	K9K Turbo
Рабочий объем, см ³	899	1 149	1 598		1 461
Тип топлива Октановое число	<p>Неэтилированный бензин с октановым числом обязательно соответствующим числу, указанному на этикетке лючка заливной горловины топливного бака.</p> <p>При отсутствии рекомендованного топлива допускается использование неэтилированного бензина:</p> <ul style="list-style-type: none"> – с октановым числом 91, если на этикетке указано 95, 98; – с октановым числом 87, если на этикетке указано 91, 95, 98. 				<p>Дизельное топливо</p> <p>На этикетке лючка заливной горловины бака указано, какое топливо допустимо использовать.</p>
Свечи зажигания	<p>Используйте свечи только тех типов, которые рекомендованы для Вашего автомобиля.</p> <p>Тип свечей должен быть указан на этикетке, расположенной в моторном отсеке, в противном случае обратитесь на сервисную станцию компании-производителя.</p> <p>Установка свечей зажигания другого типа может привести к повреждению двигателя.</p>				

РАЗМЕРЫ (в метрах) (1/3)

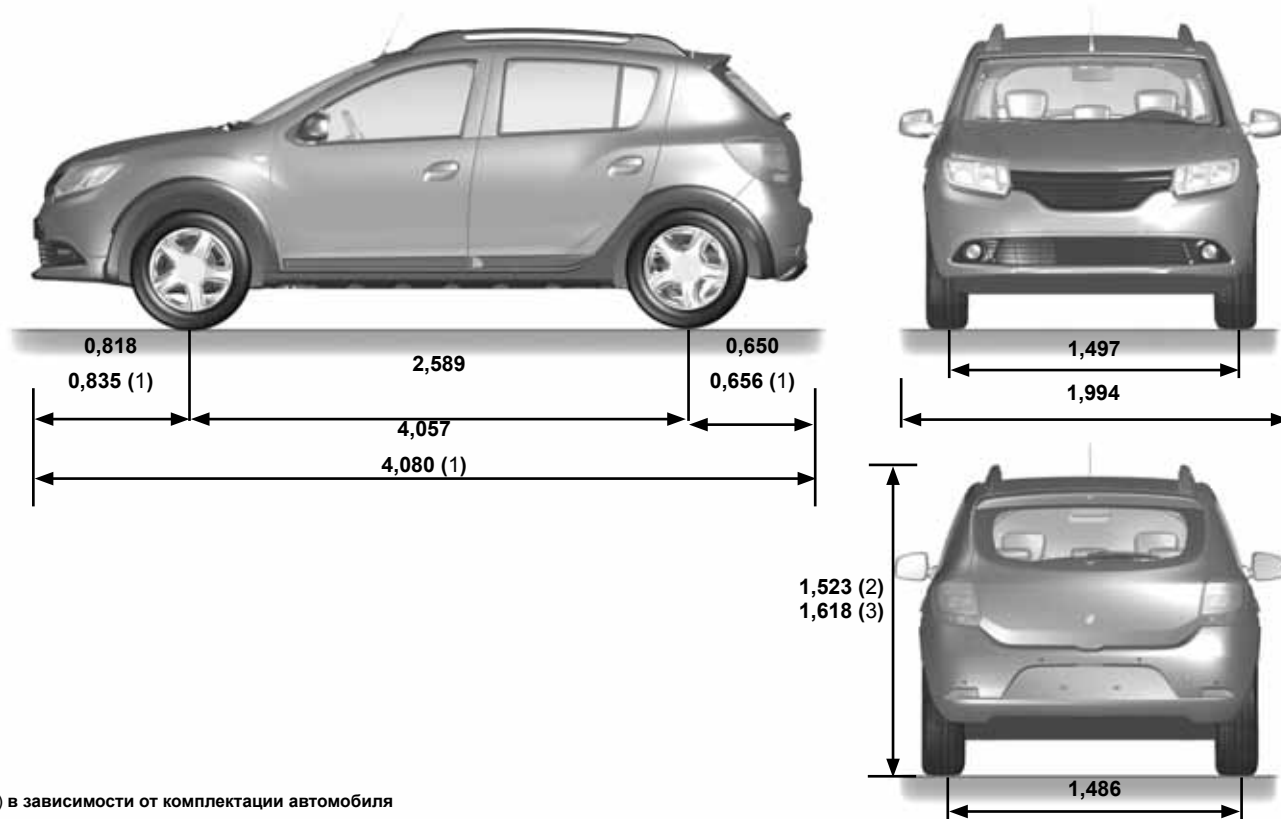


36054

(*) в незагруженном состоянии

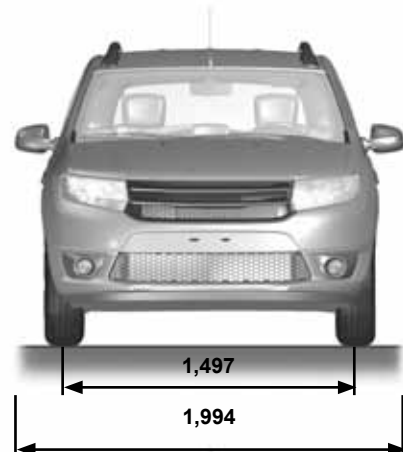
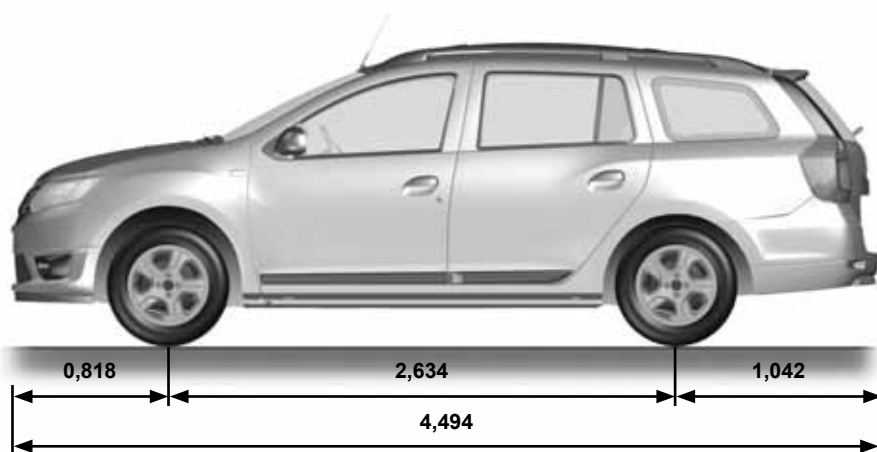
РАЗМЕРЫ (в метрах) (2/3)

36092

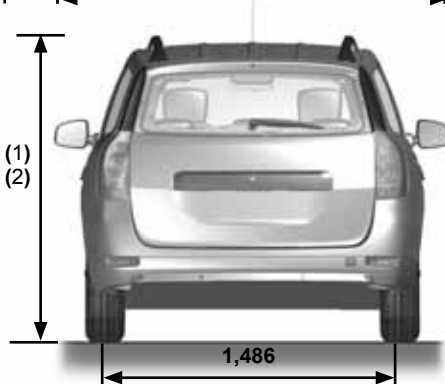


- (1) в зависимости от комплектации автомобиля
- (2) ненагруженный автомобиль без направляющих багажника на крыше
- (3) ненагруженный автомобиль с направляющими багажника на крыше

РАЗМЕРЫ (в метрах) (3/3)



1,519 (1)
1,550 (2)



(1) ненагруженный автомобиль без направляющих багажника на крыше

(2) ненагруженный автомобиль с направляющими багажника на крыше

МАССЫ (в кг) (1/3)

Данные массовые характеристики указаны для автомобиля в базовой комплектации и без дополнительного оборудования: они изменяются в зависимости от уровня комплектации Вашего автомобиля. Обратитесь на сервисную станцию компании-производителя.

Четырехдверная модификация кузова	
Максимальная разрешенная масса автомобиля (ММАС) Максимальная разрешенная нагрузка на ось (ММТА) Максимально разрешенная масса автомобиля с прицепом (MTR)	Массовые характеристики, указанные на табличке изготовителя автомобиля (см. пункт «Идентификационные таблички» в разделе 6).
Масса буксируемого прицепа, оборудованного тормозами*	рассчитываются по формуле: MTR - ММАС
Масса буксируемого прицепа, не оборудованного тормозами*	520
Максимально допустимая нагрузка на тягово-сцепное устройство*	75
Допустимая нагрузка на крышу, включая устройство для перевозки	80 (включая устройство для перевозки)

* Масса буксируемого прицепа (буксировка трейлера, катера и т. п.)

Буксировка запрещается, если соотношение MTR - ММАС равно нулю, либо если на фирменной табличке MTR указана равной нулю (или вовсе не указана).

– Следует помнить, что масса буксируемого прицепа регламентируется местным законодательством и, в частности, правилами дорожного движения. По поводу тягово-сцепного устройства обращайтесь к представителям производителя.

– В любом случае при буксировке **недопустимо превышение максимальной разрешенной массы (автомобиль и буксируемый прицеп)**. Однако, допускается:

– превышение ММТА на заднюю ось максимум на 15%,

– превышение ММАС автомобиля максимум на 10%, но не более чем на 100 кг (при достижении первого из этих пределов).

В обоих случаях максимальная скорость автомобиля с прицепом не должна превышать 100 км/ч, при этом давление воздуха в шинах следует увеличить на 0,2 бара (3 PSI).

– Мощность двигателя и способность автомобиля преодолевать подъемы уменьшаются в условиях высокогорья, мы рекомендуем уменьшать максимальную загрузку на 10% на 1000 м подъема и затем дополнительно на 10% на каждые 1000 м подъема.

Перераспределение нагрузки (в соответствии с местным законодательством)

Пока не достигнуто значение максимальной разрешенной массы с нагрузкой, можно перенести до 300 кг нагрузки на прицеп, оборудованный тормозной системой, при этом масса автомобиля с прицепом не должна превышать предельных значений.

МАССЫ (в кг) (2/3)

Данные массовые характеристики указаны для автомобиля в базовой комплектации и без дополнительного оборудования: они изменяются в зависимости от уровня комплектации Вашего автомобиля. Обратитесь на сервисную станцию компании-производителя.

5-дверная модификация	
Максимальная разрешенная масса автомобиля (ММАС) Максимальная разрешенная нагрузка на ось (ММТА) Максимально разрешенная масса автомобиля с прицепом (MTR)	Массовые характеристики, указанные на табличке изготовителя автомобиля (см. пункт «Идентификационные таблички» в разделе 6).
Масса буксируемого прицепа, оборудованного тормозами*	рассчитываются по формуле: MTR - ММАС
Масса буксируемого прицепа, не оборудованного тормозами*	505
Максимально допустимая нагрузка на тягово-сцепное устройство*	75 (58 для моделей с ГБО)
Допустимая нагрузка на крышу, включая устройство для перевозки	80 (включая устройство для перевозки)

* Масса буксируемого прицепа (буксировка трейлера, катера и т. п.)

Буксировка запрещается, если соотношение MTR - ММАС равно нулю, либо если на фирменной табличке MTR указана равной нулю (или вовсе не указана).

– Следует помнить, что масса буксируемого прицепа регламентируется местным законодательством и, в частности, правилами дорожного движения. По поводу тягово-сцепного устройства обращайтесь к представителям производителя.

– В любом случае при буксировке **недопустимо превышение максимальной разрешенной массы (автомобиль и буксируемый прицеп)**. Однако, допускается:

– превышение ММТА на заднюю ось максимум на 15%,

– превышение ММАС автомобиля максимум на 10%, но не более чем на 100 кг (при достижении первого из этих пределов).

В обоих случаях максимальная скорость автомобиля с прицепом не должна превышать 100 км/ч, при этом давление воздуха в шинах следует увеличить на 0,2 бара (3 PSI).

– Мощность двигателя и способность автомобиля преодолевать подъемы уменьшаются в условиях высокогорья, мы рекомендуем уменьшать максимальную загрузку на 10% на 1000 м подъема и затем дополнительно на 10% на каждые 1000 м подъема.

Перераспределение нагрузки (в соответствии с местным законодательством)

Пока не достигнуто значение максимальной разрешенной массы с нагрузкой, можно перенести до 300 кг нагрузки на прицеп, оборудованный тормозной системой, при этом масса автомобиля с прицепом не должна превышать предельных значений.

МАССЫ (в кг) (3/3)

Данные массовые характеристики указаны для автомобиля в базовой комплектации и без дополнительного оборудования: они изменяются в зависимости от уровня комплектации Вашего автомобиля. Обратитесь на сервисную станцию компании-производителя.

Автомобили с кузовом «универсал»	
Максимальная разрешенная масса автомобиля (ММАС) Максимальная разрешенная нагрузка на ось (ММТА) Максимально разрешенная масса автомобиля с прицепом (MTR)	Массовые характеристики, указанные на табличке изготовителя автомобиля (см. пункт «Идентификационные таблички» в разделе 6).
Масса буксируемого прицепа, оборудованного тормозами*	рассчитываются по формуле: $MTR - ММАС$
Масса буксируемого прицепа, не оборудованного тормозами*	545
Максимально допустимая нагрузка на тягово-сцепное устройство*	75
Допустимая нагрузка на крышу, включая устройство для перевозки	80 (включая устройство для перевозки)

* Масса буксируемого прицепа (буксировка трейлера, катера и т. п.)

Буксировка запрещается, если соотношение $MTR - ММАС$ равно нулю, либо если на фирменной табличке MTR указана равной нулю (или вовсе не указана).

- Следует помнить, что масса буксируемого прицепа регламентируется местным законодательством и, в частности, правилами дорожного движения. По поводу тягово-сцепного устройства обращайтесь к представителям производителя.
- В любом случае при буксировке **недопустимо превышение максимальной разрешенной массы (автомобиль и буксируемый прицеп)**. Однако, допускается:
 - превышение ММТА на заднюю ось максимум на 15%,
 - превышение ММАС автомобиля максимум на 10%, но не более чем на 100 кг (при достижении первого из этих пределов).В обоих случаях максимальная скорость автомобиля с прицепом не должна превышать 100 км/ч, при этом давление воздуха в шинах следует увеличить на 0,2 бара (3 PSI).
- Мощность двигателя и способность автомобиля преодолевать подъемы уменьшаются в условиях высокогорья, мы рекомендуем уменьшать максимальную загрузку на 10% на 1000 м подъема и затем дополнительно на 10% на каждые 1000 м подъема.

Перераспределение нагрузки в автомобилях с кузовом «универсал» (в соответствии с местным законодательством)

Пока не достигнуто значение максимальной разрешенной массы с нагрузкой, можно перенести до 340 кг нагрузки в пределах максимальной разрешенной массы на прицеп, оборудованный тормозами.

ЗАПАСНЫЕ ЧАСТИ И РЕМОНТНЫЕ РАБОТЫ

Оригинальные запасные части созданы на основе очень жестких технических требований и подвергаются специальным испытаниям. Поэтому они соответствуют всем техническим требованиям к аналогичным деталям, устанавливаемым на новые автомобили.

Используя оригинальные запасные части компании-производителя, Вы сможете обеспечить долговечность и исправность Вашего автомобиля. Кроме того, на ремонтные работы, выполненные специалистами сервисной станции компании-производителя с использованием оригинальных запасных частей, дается гарантия согласно условиям, приведенным на обороте заказа-наряда на ремонт.

ДОКУМЕНТЫ, ПОДТВЕРЖДАЮЩИЕ ПРОВЕДЕНИЕ ТЕХНИЧЕСКОГО ОБСЛУЖИВАНИЯ (1/6)

VIN:

Дата: Км:		№ фактуры:	Комментарии/разное
Тип работ: Техническое обслуживание <input type="checkbox"/> <input type="checkbox"/>		Печать	
Проверка антикоррозионного покрытия: В НОРМЕ <input type="checkbox"/> Не В НОРМЕ* <input type="checkbox"/> *См. специальную страницу			
Дата: Км:		№ фактуры:	Комментарии/разное
Тип работ: Техническое обслуживание <input type="checkbox"/> <input type="checkbox"/>		Печать	
Проверка антикоррозионного покрытия: В НОРМЕ <input type="checkbox"/> Не В НОРМЕ* <input type="checkbox"/> *См. специальную страницу			
Дата: Км:		№ фактуры:	Комментарии/разное
Тип работ: Техническое обслуживание <input type="checkbox"/> <input type="checkbox"/>		Печать	
Проверка антикоррозионного покрытия: В НОРМЕ <input type="checkbox"/> Не В НОРМЕ* <input type="checkbox"/> *См. специальную страницу			

ДОКУМЕНТЫ, ПОДТВЕРЖДАЮЩИЕ ПРОВЕДЕНИЕ ТЕХНИЧЕСКОГО ОБСЛУЖИВАНИЯ (2/6)

VIN:

Дата: Км:		№ фактуры:	Комментарии/разное
Тип работ: Техническое обслуживание <input type="checkbox"/> <input type="checkbox"/>		Печать	
Проверка антикоррозионного покрытия: В НОРМЕ <input type="checkbox"/> Не В НОРМЕ* <input type="checkbox"/> *См. специальную страницу			
Дата: Км:		№ фактуры:	Комментарии/разное
Тип работ: Техническое обслуживание <input type="checkbox"/> <input type="checkbox"/>		Печать	
Проверка антикоррозионного покрытия: В НОРМЕ <input type="checkbox"/> Не В НОРМЕ* <input type="checkbox"/> *См. специальную страницу			
Дата: Км:		№ фактуры:	Комментарии/разное
Тип работ: Техническое обслуживание <input type="checkbox"/> <input type="checkbox"/>		Печать	
Проверка антикоррозионного покрытия: В НОРМЕ <input type="checkbox"/> Не В НОРМЕ* <input type="checkbox"/> *См. специальную страницу			

ДОКУМЕНТЫ, ПОДТВЕРЖДАЮЩИЕ ПРОВЕДЕНИЕ ТЕХНИЧЕСКОГО ОБСЛУЖИВАНИЯ (3/6)

VIN:

Дата: Км:		№ фактуры:	Комментарии/разное
Тип работ: Техническое обслуживание <input type="checkbox"/> <input type="checkbox"/>		Печать	
Проверка антикоррозионного покрытия: В НОРМЕ <input type="checkbox"/> Не В НОРМЕ* <input type="checkbox"/> *См. специальную страницу			
Дата: Км:		№ фактуры:	Комментарии/разное
Тип работ: Техническое обслуживание <input type="checkbox"/> <input type="checkbox"/>		Печать	
Проверка антикоррозионного покрытия: В НОРМЕ <input type="checkbox"/> Не В НОРМЕ* <input type="checkbox"/> *См. специальную страницу			
Дата: Км:		№ фактуры:	Комментарии/разное
Тип работ: Техническое обслуживание <input type="checkbox"/> <input type="checkbox"/>		Печать	
Проверка антикоррозионного покрытия: В НОРМЕ <input type="checkbox"/> Не В НОРМЕ* <input type="checkbox"/> *См. специальную страницу			

ДОКУМЕНТЫ, ПОДТВЕРЖДАЮЩИЕ ПРОВЕДЕНИЕ ТЕХНИЧЕСКОГО ОБСЛУЖИВАНИЯ (4/6)

VIN:

Дата: Км:		№ фактуры:	Комментарии/разное
Тип работ: Техническое обслуживание <input type="checkbox"/> <input type="checkbox"/>		Печать	
Проверка антикоррозионного покрытия: В НОРМЕ <input type="checkbox"/> Не В НОРМЕ* <input type="checkbox"/> *См. специальную страницу			
Дата: Км:		№ фактуры:	Комментарии/разное
Тип работ: Техническое обслуживание <input type="checkbox"/> <input type="checkbox"/>		Печать	
Проверка антикоррозионного покрытия: В НОРМЕ <input type="checkbox"/> Не В НОРМЕ* <input type="checkbox"/> *См. специальную страницу			
Дата: Км:		№ фактуры:	Комментарии/разное
Тип работ: Техническое обслуживание <input type="checkbox"/> <input type="checkbox"/>		Печать	
Проверка антикоррозионного покрытия: В НОРМЕ <input type="checkbox"/> Не В НОРМЕ* <input type="checkbox"/> *См. специальную страницу			

ДОКУМЕНТЫ, ПОДТВЕРЖДАЮЩИЕ ПРОВЕДЕНИЕ ТЕХНИЧЕСКОГО ОБСЛУЖИВАНИЯ (5/6)

VIN:

Дата: Км:		№ фактуры:	Комментарии/разное
Тип работ: Техническое обслуживание <input type="checkbox"/> <input type="checkbox"/>		Печать	
Проверка антикоррозионного покрытия: В НОРМЕ <input type="checkbox"/> Не В НОРМЕ* <input type="checkbox"/> *См. специальную страницу			
Дата: Км:		№ фактуры:	Комментарии/разное
Тип работ: Техническое обслуживание <input type="checkbox"/> <input type="checkbox"/>		Печать	
Проверка антикоррозионного покрытия: В НОРМЕ <input type="checkbox"/> Не В НОРМЕ* <input type="checkbox"/> *См. специальную страницу			
Дата: Км:		№ фактуры:	Комментарии/разное
Тип работ: Техническое обслуживание <input type="checkbox"/> <input type="checkbox"/>		Печать	
Проверка антикоррозионного покрытия: В НОРМЕ <input type="checkbox"/> Не В НОРМЕ* <input type="checkbox"/> *См. специальную страницу			

ДОКУМЕНТЫ, ПОДТВЕРЖДАЮЩИЕ ПРОВЕДЕНИЕ ТЕХНИЧЕСКОГО ОБСЛУЖИВАНИЯ (6/6)

VIN:

Дата:	Км:	№ фактуры:	Комментарии/разное
Тип работ: Техническое обслуживание <input type="checkbox"/> <input type="checkbox"/>		Печать	
Проверка антикоррозионного покрытия: В НОРМЕ <input type="checkbox"/> Не В НОРМЕ* <input type="checkbox"/> *См. специальную страницу			

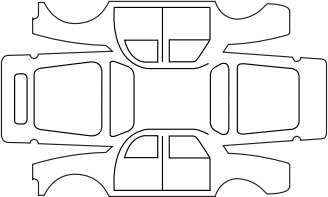
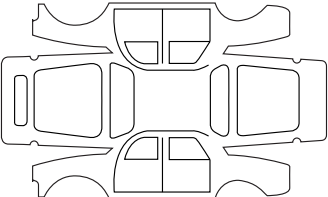
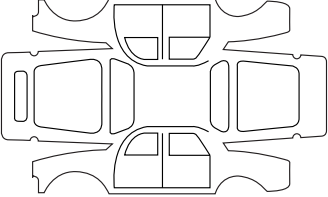
Дата:	Км:	№ фактуры:	Комментарии/разное
Тип работ: Техническое обслуживание <input type="checkbox"/> <input type="checkbox"/>		Печать	
Проверка антикоррозионного покрытия: В НОРМЕ <input type="checkbox"/> Не В НОРМЕ* <input type="checkbox"/> *См. специальную страницу			

Дата:	Км:	№ фактуры:	Комментарии/разное
Тип работ: Техническое обслуживание <input type="checkbox"/> <input type="checkbox"/>		Печать	
Проверка антикоррозионного покрытия: В НОРМЕ <input type="checkbox"/> Не В НОРМЕ* <input type="checkbox"/> *См. специальную страницу			

ПРОВЕРКА АНТИКОРРОЗИОННОГО ПОКРЫТИЯ (1/6)

В случае, когда продолжение действия гарантии обусловлено ремонтом, этот ремонт указывается ниже.

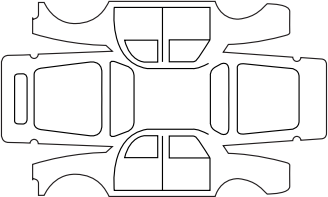
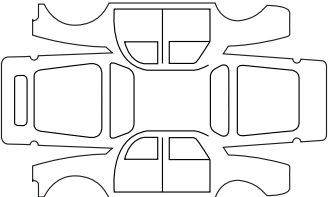
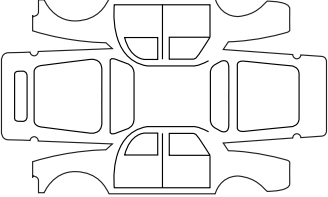
VIN (ИНА):

Выполняемый в связи с коррозией ремонт:		Печать
Дата ремонта:		
Выполняемый ремонт:		Печать
Дата ремонта:		
Выполняемый ремонт:		Печать
Дата ремонта:		

ПРОВЕРКА АНТИКОРРОЗИОННОГО ПОКРЫТИЯ (2/6)

В случае, когда продолжение действия гарантии обусловлено ремонтом, этот ремонт указывается ниже.

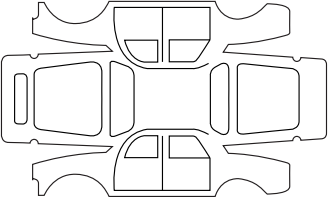
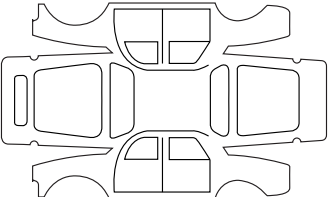
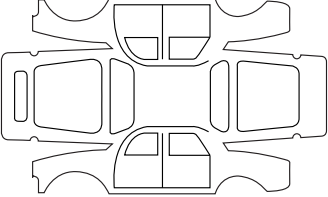
VIN (ИНА):

Выполняемый в связи с коррозией ремонт:		Печать
Дата ремонта:		
Выполняемый ремонт:		Печать
Дата ремонта:		
Выполняемый ремонт:		Печать
Дата ремонта:		

ПРОВЕРКА АНТИКОРРОЗИОННОГО ПОКРЫТИЯ (3/6)

В случае, когда продолжение действия гарантии обусловлено ремонтом, этот ремонт указывается ниже.

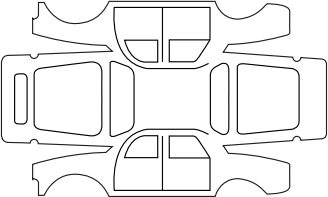
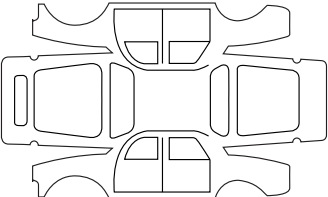
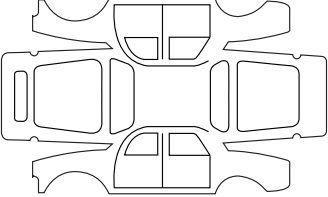
VIN (ИНА):

Выполняемый в связи с коррозией ремонт:		Печать
Дата ремонта:		
Выполняемый ремонт:		Печать
Дата ремонта:		
Выполняемый ремонт:		Печать
Дата ремонта:		

ПРОВЕРКА АНТИКОРРОЗИОННОГО ПОКРЫТИЯ (4/6)

В случае, когда продолжение действия гарантии обусловлено ремонтом, этот ремонт указывается ниже.

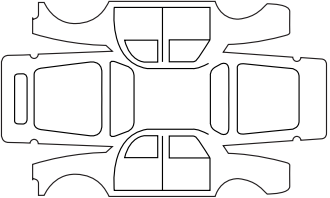
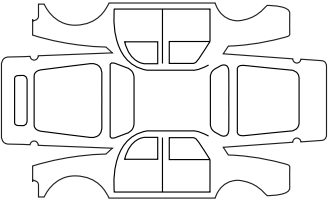
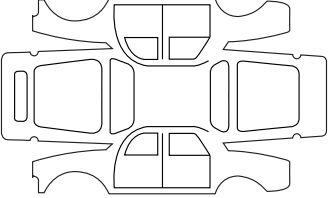
VIN (ИНА):

Выполняемый в связи с коррозией ремонт:		Печать
Дата ремонта:		
Выполняемый ремонт:		Печать
Дата ремонта:		
Выполняемый ремонт:		Печать
Дата ремонта:		

ПРОВЕРКА АНТИКОРРОЗИОННОГО ПОКРЫТИЯ (5/6)

В случае, когда продолжение действия гарантии обусловлено ремонтом, этот ремонт указывается ниже.

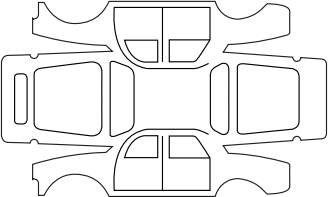
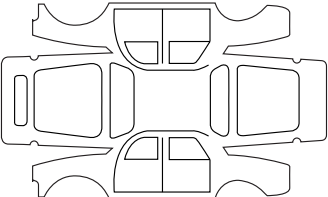
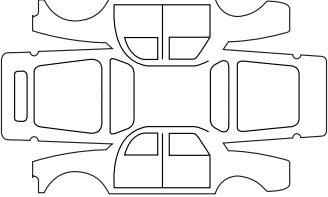
VIN (ИНА):

Выполняемый в связи с коррозией ремонт:		Печать
Дата ремонта:		
Выполняемый ремонт:		Печать
Дата ремонта:		
Выполняемый ремонт:		Печать
Дата ремонта:		

ПРОВЕРКА АНТИКОРРОЗИОННОГО ПОКРЫТИЯ (6/6)

В случае, когда продолжение действия гарантии обусловлено ремонтом, этот ремонт указывается ниже.

VIN (ИНА):

Выполняемый в связи с коррозией ремонт:		Печать
Дата ремонта:		
Выполняемый ремонт:		Печать
Дата ремонта:		
Выполняемый ремонт:		Печать
Дата ремонта:		

АЛФАВИТНЫЙ УКАЗАТЕЛЬ (1/5)

Е

ESC: система поддержания курсовой устойчивости..... 2.20 → 2.23

А

аварийная световая сигнализация..... 1.61
аварийный сигнал..... 1.61
автомобильная магнитола..... 3.35
 место под установку..... 5.36
автоматическое запираание открывающихся элементов кузова при движении..... 1.7
автомобильный сигнал..... 1.61
аккумуляторная батарея..... 4.11
 неисправность..... 5.31 – 5.32
антиблокировочная система (АБС)..... 2.20 → 2.23
антикоррозийная защита..... 4.13
антипробуксовочная система (ASR)..... 2.20 → 2.23

Б

багажник крыши
 поперечины багажника крыши..... 3.34
багажное отделение..... 3.26 – 3.27
безопасность детей..... 1.2, 1.4, 1.9, 1.26 → 1.41
бортовой компьютер..... 1.52 → 1.56
буксировка..... 6.9 → 6.11
 при неисправности..... 5.34 – 5.35
 тягово-сцепное устройство..... 3.29
буксировочные кольца..... 5.6 – 5.7, 5.34 – 5.35
буксируемая масса..... 6.9 → 6.11

В

вентиляционные решетки..... 3.2 – 3.3
вентиляция..... 3.7 → 3.10
 система отопления и вентиляции..... 3.4 → 3.6, 3.11
ветровое стекло с обогревом..... 3.7 → 3.10
вещевой ящик..... 3.18 → 3.21
вещевые ящики..... 3.18 → 3.21, 3.27
внутренняя отделка салона
 техническое обслуживание..... 4.15 – 4.16
вождение автомобиля..... 2.2 → 2.5, 2.10 → 2.13, 2.19 → 2.38

встроенная система управления телефоном в режиме «свободные руки»..... 3.35

Г

громкоговорители
 место под установку..... 5.36

Д

давление в шинах..... 2.16 → 2.18, 4.12, 5.12
датчик заднего хода..... 2.31 – 2.32
двери..... 1.5 → 1.9
дверь багажного отделения..... 3.26
двигатель
 технические характеристики..... 6.5
декоративные колесные колпаки..... 5.8
детские сиденья..... 1.26 → 1.38
дисплей..... 1.50 – 1.51
домкрат..... 5.6 – 5.7, 5.9 – 5.10
документы на техническое обслуживание..... 6.13 → 6.18
дополнительная система..... 3.4 → 3.11
дополнительное оборудование..... 5.37

Е

емкости
 охлаждающая жидкость..... 4.8
 стеклоомыватели..... 4.8
 тормозная жидкость..... 4.7

Ж

жидкость системы охлаждения двигателя..... 4.8

З

заднее многоместное сиденье..... 3.25
заднее стекло
 обогрев..... 1.48
задние сиденья
 функциональные возможности..... 3.25
задний ход
 движение..... 2.9, 2.33 → 2.38
задняя вещевая полка..... 3.30

АЛФАВИТНЫЙ УКАЗАТЕЛЬ (2/5)

задняя полка	3.31
закрытие дверей	1.8 – 1.9
замена колеса	5.9 – 5.10
замена ламп	5.14 → 5.23
замена масла в двигателе	4.6
запасное колесо	5.2, 5.11 → 5.13
запасные части	6.12
запирание дверей	1.4, 1.8
заправочная емкость агрегатов	4.3
заправочная емкость топливного бака	1.64
запуск двигателя	2.2 – 2.3
звуковая сигнализация	1.8 – 1.9, 1.57
звуковой сигнал	1.61
звуковой сигнал превышения скорости	1.50
зеркала	3.17
зеркала заднего вида	1.60

И

идентификационные таблички	6.2 – 6.3
идентификация автомобиля	6.2
изменение вида топлива во время езды	2.6 → 2.8
индикация системы навигации	3.35

К

капот	4.2
каталитический нейтрализатор	2.4
качество топлива	1.64
ключ для снятия декоративного колпака	5.6 – 5.7, 5.7
ключ/радиочастотный пульт дистанционного управления использование	1.2, 1.4
ключи	1.2 → 1.4
колесный ключ	5.6 – 5.7, 5.7
комплект для накачивания шин	5.3 → 5.5
контрольно-измерительные приборы	1.13, 1.46 → 1.58
крепежные кольца	1.29 → 1.31

Л

лакокрасочное покрытие	
номер	6.2
техническое обслуживание	4.13 – 4.14

лампы	
замена	5.14 → 5.23
лючок заливной горловины топливного бака	1.64

М

маслоизмерительный щуп	4.3 → 4.6
массовые характеристики	6.9 → 6.11
место водителя	1.42 – 1.43
место под установку автомагнитолы	5.36
моторное масло	4.3 → 4.6
мультимедийное оборудование	3.35
мытье	4.13 – 4.14

Н

накачивание шин	4.12
наружная световая сигнализация	1.57 – 1.58
неисправности	5.38 → 5.42

О

обдув	
ветровое стекло	3.6 → 3.10
заднее стекло	3.7 → 3.10
обкатка автомобиля	2.2
заднее стекло	1.63
обогрев/обдув ветрового стекла	3.7 → 3.10
оборудование	3.18 → 3.21
органы управления	1.42 – 1.43
освещение:	
наружное	1.57 – 1.58, 5.14 → 5.23
салона	3.16, 5.24 – 5.25
особенность автомобилей с бензиновым двигателем	2.4
особенность автомобилей с дизельным двигателем	2.5
особенность моделей, работающих на СУГ 2.6 → 2.8, 5.26 → 5.29	
отключение подушек безопасности переднего пассажира	1.39
открытие дверей	1.8 – 1.9
охрана окружающей среды	2.15

АЛФАВИТНЫЙ УКАЗАТЕЛЬ (3/5)

П

пепельница.....	3.22
перевозка грузов	
в багажном отделении.....	3.28
перевозка детей.....	1.26 → 1.41
передние сиденья.....	1.11 – 1.12
регулировка.....	1.11 – 1.12
переключение передач.....	2.9, 2.33 → 2.38
плавкие предохранители.....	5.26 → 5.29
плафон.....	3.16
подголовники.....	1.10, 3.23
подушка безопасности.....	1.20 → 1.25
включение подушек безопасности переднего пассажира..	1.41
отключение подушки безопасности переднего пассажира	1.39
подушка безопасности.....	1.20 → 1.25
подушка детского сиденья.....	1.26 → 1.28
подъем автомобиля	
замена колеса.....	5.9 – 5.10
поперечины багажника крыши.....	3.34
поручень.....	3.17
практические советы.....	1.68, 5.14 → 5.16, 5.38 → 5.42
преднатяжители ремней безопасности.....	1.20
приборная панель.....	1.42 – 1.43
прикуриватель.....	3.22
пробка топливного бака.....	1.64
проверка антикоррозийной защиты.....	6.19 → 6.24
прокол.....	5.2, 5.9 – 5.10
противотуманные фары/противотуманный фонарь.....	1.58
пульз дистанционного управления замками дверей.....	1.2 → 1.4
элементы питания.....	5.30

Р

разделительная сетка.....	3.32 – 3.33
размеры.....	6.6 → 6.8, 6.7 – 6.8, 6.8
разрешенная нагрузка на крышу.....	6.9 → 6.11
расход топлива.....	2.10 → 2.13
регулирование температуры.....	3.7 → 3.10
регулировка места водителя.....	1.14 → 1.19, 3.23
регулировка передних сидений.....	1.11 – 1.12
регулировка света фар.....	1.59

режим движения ЕСО.....	2.10 → 2.13
рекомендации по снижению токсичности.....	2.14
рекомендации по управлению.....	2.10 → 2.13
ремни безопасности.....	1.14 → 1.25
роботизированная коробка передач.....	2.33 → 2.38
розетка питания дополнительного оборудования.....	3.22
рулевое колесо	
регулировка.....	1.13
рычаг переключения передач.....	2.9

С

световая сигнализация.....	1.61
сжиженный углеводородный газ (СУГ).....	1.26, 1.66 – 1.67, 2.3, 2.6 → 2.8, 5.26 → 5.29, 6.10 – 6.11
сигнал потери давления в шинах.....	2.16 → 2.18
сигнальные лампы.....	1.46 → 1.49, 1.52 → 1.56
сиденья с подогревом.....	1.11 – 1.12
система Isofix.....	1.29 → 1.38
система кондиционирования воздуха.....	3.4 → 3.11
система контроля при трогании на подъеме.....	2.20 → 2.23
система навигации.....	3.35
система ограничения скорости.....	2.24 → 2.26
система отопления.....	3.2 → 3.11
система отопления и вентиляции.....	3.2 → 3.11
система пассивной безопасности.....	1.20 → 1.25
система пассивной безопасности водителя и переднего пассажира.....	1.20 → 1.23
система поддержания и ограничения скорости.....	2.24 → 2.30
система поддержания курсовой устойчивости: ESC.....	2.20 → 2.23
система поддержания скорости.....	2.27 → 2.30
система помощи при парковке.....	2.31 – 2.32
система экстренного торможения.....	2.20 → 2.23, 2.23
система электронной блокировки запуска двигателя (выключатель).....	2.2
соединение.....	2.2
солнцезащитный козырек.....	3.17
сообщения на щитке приборов.....	1.52 → 1.56
стекла.....	3.12 → 3.15
стеклоомыватели.....	1.62 – 1.63, 4.8
стеклоочистители.....	1.62 – 1.63, 5.33

АЛФАВИТНЫЙ УКАЗАТЕЛЬ (4/5)

щетки	5.33
стеклоподъемники	3.12 → 3.15
стояночный тормоз	2.19

Т

телефон	3.35
технические характеристики	6.2, 6.5, 6.12
техническое обслуживание	2.14
топливный бак	1.64 → 1.68
топливо	
долив жидкости	1.65
качество	1.64, 6.5
расход	2.10 → 2.13
советы по экономии	2.10 → 2.13
тормозная жидкость	4.7

У

указатели поворотов	1.61, 5.14 – 5.15
указатели:	
на щитке приборов	1.50 → 1.56
поворота	1.61
уменьшение токсичности отработавших газов	
рекомендации	2.14
уровень масла в бачке гидроусилителя рулевого управления	4.10
уровень масла в двигателе	4.4 → 4.6
уровень топлива	1.51
уровни эксплуатационных жидкостей	4.3, 4.7 → 4.10
усилитель рулевого управления	2.19, 4.10
установка автомагнитолы	5.36
установка точного времени	1.13
устройства безопасности для детей	1.26 → 1.41
устройство подкачки топлива	1.68
уход:	
внутренняя отделка салона	4.15 – 4.16
кузов автомобиля	4.13 – 4.14
механическое оборудование	4.3, 4.7 → 4.10, 6.13 → 6.18

Ф

фары	1.57 → 1.59
дополнительные	5.16

регулировка	1.59
фильтр	
дизельного топлива	1.68
фильтр:	
противосажевый	2.5
фонари направленного освещения	3.16
фонари/фары:	
аварийной сигнализации	1.61
ближнего света	1.57, 5.14 – 5.15, 5.15
габаритные	1.57, 5.14 – 5.15, 5.15
дальнего света	1.57, 5.14 – 5.15, 5.15
заднего хода	5.17
поворота	1.61, 5.14 – 5.15, 5.15
противотуманные	1.58, 5.16
регулировка	1.59
стоп-сигнала	5.17 – 5.18

Х

характеристики двигателей	6.5
---------------------------------	-----

Ц

центральный замок	1.5 – 1.6
центральный замок дверей	1.5 – 1.6, 1.8

Ч

часы	1.13
------------	------

Ш

шины	2.16 → 2.18, 4.12, 5.11 → 5.13
------------	--------------------------------

Щ

щетки стеклоочистителей	5.33
щиток приборов	1.46 → 1.56

Э

экономия топлива	2.10 → 2.13
элементы питания (пульт дистанционного управления)	5.30

АЛФАВИТНЫЙ УКАЗАТЕЛЬ (5/5)

Ч

Чистка:

внутри автомобиля..... 4.15 – 4.16

(www.renault.ru/my-renault/)

RENAULT S.A.S. SOCIÉTÉ PAR ACTIONS SIMPLIFIÉE AU CAPITAL DE 533 941 113 € / 13-15, QUAI LE GALLO
92100 BOULOGNE-BILLANCOURT R.C.S. NANTERRE 780 129 987 — SIRET 780 129 987 03591 / TÉL. : 0810 40 50 60

NU 993-5 – 99 91 082 00R – 03/2014 – Edition russe



9 9 9 1 0 8 2 0 0 R

21