

Renault LOGAN

Renault SANDERO

Руководство по эксплуатации



Стремление к лучшим результатам



Партнерство с ELF
**world
series**
by RENAULT



RENAULT рекомендует ELF

Elf и Renault являются партнерами в области высоких технологий в автомобилестроении и проводят совместную экспертизу в условиях, близких к городскому циклу. Благодаря этому долгосрочному сотрудничеству вам предоставляется широкий ассортимент смазочных средств, идеально подходящих для вашего Renault. Продолжительная защита и оптимальные характеристики вашего двигателя обеспечены. Чтобы подобрать наиболее подходящее сертифицированное смазочное средство ELF для полной замены или доливки в ваш автомобиль, обратитесь на сервисную станцию Renault или воспользуйтесь инструкцией по эксплуатации автомобиля.



www.lubricants.elf.com



Марка **TOTAL**

Добро пожаловать в Ваш автомобиль

Это **руководство пользователя** содержит информацию, которая позволит Вам:

- ознакомиться с автомобилем, правильно его эксплуатировать и получить максимальную пользу от его возможностей и примененных при его создании технических достижений;
- обеспечить длительную безотказную работу автомобиля строгим соблюдением несложных, но важных предписаний по техническому обслуживанию;
- быстро устранить мелкие неисправности, не требующие вмешательства специалиста.

То незначительное время, которое Вы потратите на чтение данного руководства, с лихвой окупится приобретенными сведениями о функциональных возможностях и технических новшествах, примененных в конструкции Вашего автомобиля, и правилах их использования. Если Вам понадобится дополнительная информация об автомобиле, специалисты сервисной станции официальной дилерской сети компании-производителя будут рады дать любые необходимые консультации.

Для наглядности используются следующие символы:



Эти символы, нанесенные на определенном оборудовании автомобиля, означают, что необходимо ознакомиться с информацией о данном оборудовании и/или ограничениях по работе с ним в руководстве по эксплуатации.



в любом месте руководства указывает на предупреждение об опасности или рекомендацию по безопасной эксплуатации.

Данное руководство по эксплуатации содержит описание модели, основанное на ее технических характеристиках, существующих на момент написания документа. **Руководство охватывает все виды оборудования** (как серийного, так и дополнительного), **устанавливаемого на автомобили данной модели, однако его наличие на Вашем автомобиле зависит от комплектации, выбранных опций и страны поставки.**

Примеры предупреждающих сообщений и функциональных сигналов, а также вариантов конструктивного исполнения органов управления на иллюстрациях и в тексте данного руководства могут отличаться от их конструктивного исполнения на Вашем автомобиле.

В данном руководстве может встретиться информация об оборудовании, которым планируется оснащать автомобили данной модели в предстоящем периоде их выпуска.

Счастливого пути за рулем Вашего нового автомобиля!



С О Д Е Р Ж А Н И Е

Главы

Знакомство с автомобилем

1

Вождение автомобиля

2

Комфорт

3

Техническое обслуживание

4

Практические советы

5

Технические характеристики

6

Алфавитный указатель

7



Глава 1. Знакомство с автомобилем

| | |
|---|------|
| Ключи, радиочастотные пульты дистанционного управления: общие сведения | 1.2 |
| Блокировка и разблокировка замков дверей | 1.6 |
| Автоматическое запираение открывающихся элементов кузова при движении. | 1.8 |
| Открывание и закрывание дверей | 1.9 |
| Подголовники передних сидений | 1.11 |
| Передние сиденья | 1.12 |
| Ремни безопасности | 1.14 |
| Дополнительные средства пассивной безопасности водителя и переднего пассажира | 1.21 |
| Боковые устройства безопасности | 1.25 |
| Обеспечение работоспособности системы пассивной безопасности | 1.26 |
| Обеспечение безопасности детей: общие сведения | 1.27 |
| крепление детского сиденья | 1.30 |
| установка детского сиденья. | 1.33 |
| отключение и включение подушки безопасности переднего пассажира | 1.43 |
| Место водителя. | 1.46 |
| Сигнальные лампы | 1.50 |
| Дисплеи и индикаторы | 1.54 |
| Бортовой компьютер | 1.56 |
| Приборы наружного освещения и сигнализации | 1.63 |
| Коррекция света фар по высоте | 1.65 |
| Зеркала заднего вида | 1.68 |
| Рулевое колесо, часы | 1.69 |
| Звуковая и световая сигнализация | 1.70 |
| Очиститель/омыватель ветрового стекла | 1.71 |
| Топливный бак | 1.73 |
| Бак для реагента. | 1.77 |

40617



Ключ А

- 1 Кодированный ключ замка зажигания, дверей и пробки заливной горловины топливного бака.

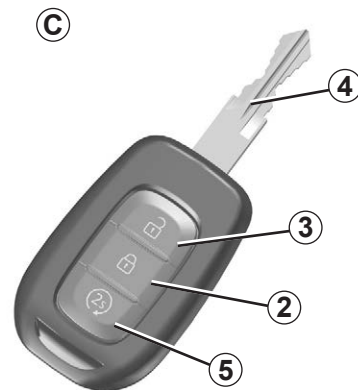
40616



Радиочастотный пульт дистанционного управления В или С

- 2 Запирание всех открывающихся элементов кузова.

38814



- 3 Отпирание всех открывающихся элементов кузова.
- 4 Кодированный ключ замка зажигания, двери водителя и пробки заливной горловины топливного бака.
- 5 Дистанционный запуск двигателя.



Ответственность водителя

Даже на короткое время не покидайте автомобиль, в котором находится ребенок, взрослый с ограниченными возможностями или животное, оставив ключ в замке зажигания.

Они могут причинить вред себе или другим людям, например, запустив двигатель, включив такие устройства, как стеклоподъемники, или заблокировав двери.

Кроме того, нужно учитывать, что в теплую и/или солнечную погоду температура в салоне автомобиля поднимается очень быстро.

Существует опасность тяжелых травм или летального исхода.

Ключ не должен использоваться в иных случаях (для открывания бутылок и т.п.), чем те, которые указаны в руководстве по эксплуатации.

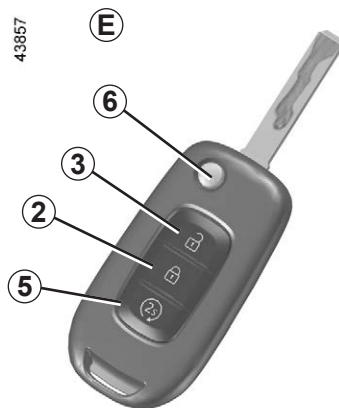
43858



Пульт дистанционного управления с выдвижным ключом *D* или *E*

6 Запирание и отпирание с помощью выдвижного ключа. Для извлечения ключевой вставки из пульта нажмите на кнопку **6**, вставка выйдет из корпуса. Нажмите на кнопку **6** и направьте ключевую вставку внутрь ее корпуса.

43857



Ключ не должен использоваться в иных случаях (для открывания бутылок и т.п.), чем те, которые указаны в руководстве по эксплуатации.

Радиус действия пульта дистанционного управления

Дальность действия зависит от окружающих условий. Во избежание непреднамеренного отпирания или запираания дверей вследствие случайного нажатия на кнопки обращайтесь с пультом осторожно!

Радиопомехи

Наличие некоторых предметов (металлических предметов, мобильных телефонов, электромагнитного излучения и т. п.) вблизи ключа может вызвать помехи и затруднить работу системы.

Рекомендация

Не подносите пульт дистанционного управления к источнику тепла, холода или влажности.

В случае замены или необходимости заказа дополнительного ключа или пульта дистанционного управления

Если Вы потеряли или хотите получить дополнительный ключ или пульт дистанционного управления, обращайтесь только в дилерский центр компании-производителя.

В случае замены ключа или пульта дистанционного управления необходимо доставить автомобиль **и все его пульты дистанционного управления** на сервисную станцию официального дилера для повторной инициализации всего комплекта.

Вы можете использовать до четырех ключей или пультов дистанционного управления для одного автомобиля.

Неисправность ключа или пульта дистанционного управления

Следите за тем, чтобы элемент питания был нужной модели, не разряжен и правильно установлен. Срок службы элемента питания примерно два года. Процедура замены элемента питания описана в разделе «Радиочастотный пульт дистанционного управления: элемент питания», глава 5.

40616



Отпирание дверей

Нажмите на кнопку отпирания дверей **2**.

Отпирание сопровождается **однократным включением** указателей поворотов и боковых повторителей указателей поворотов в режиме аварийной сигнализации.

Примечание: если ни одна дверь не будет открыта в течение приблизительно 2 минут после подачи сигнала на отпирание с пульта дистанционного управления, двери снова автоматически запираются.

Запирание дверей

Нажмите на кнопку запирания **1**.

Запирание сопровождается **двукратным миганием** указателей поворотов (аварийной сигнализации).

Если хотя бы один открывающийся элемент кузова (боковая или багажная дверь) в момент запирания открыт или неплотно закрыт, после запирания все открывающиеся элементы быстро отпираются, указатели поворота и боковые повторители указателей поворота в режиме аварийной сигнализации не включаются.

Ключ не должен использоваться в иных случаях (для открывания бутылок и т.п.), чем те, которые указаны в руководстве по эксплуатации.



Ответственность водителя при стоянке или остановке автомобиля

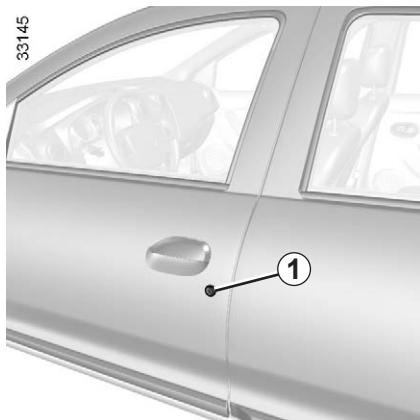
Даже на короткое время не покидайте автомобиль, в котором находится ребенок, взрослый с ограниченными возможностями или животное, оставив ключ в замке зажигания.

Они могут причинить вред себе или другим людям, запустив двигатель, включив оборудование, например, стеклоподъемники, или заблокировав двери.

Кроме того, нужно учитывать, что в теплую и/или солнечную погоду температура в салоне автомобиля поднимается очень быстро.

Существует опасность тяжелых травм или летального исхода.

БЛОКИРОВКА И РАЗБЛОКИРОВКА ЗАМКОВ ДВЕРЕЙ (1/2)



Запирание/отпирание замков дверей вручную

Снаружи

Вставьте ключ в замочную скважину **1** и разблокируйте двери.



Покидая автомобиль, никогда не оставляйте ключ или пульт дистанционного управления в салоне.



Изнутри

Нажмите кнопку **2**, чтобы запереть дверь, поднимите кнопку **2**, чтобы отпереть дверь.



Ответственность водителя

Если Вы решили ехать с закрытыми дверями, помните, что это может затруднить доступ спасателей в салон в экстренной ситуации.



Блокировка дверей вручную

При открытой двери поверните рычаг **3** (кончиком ключа) и закройте дверь.

Теперь открыть дверь снаружи будет невозможно.

Открыть дверь можно будет только изнутри или при помощи ключа для передней левой двери.

БЛОКИРОВКА И РАЗБЛОКИРОВКА ЗАМКОВ ДВЕРЕЙ (2/2)



Электрический привод замков дверей

Эта кнопка позволяет одновременно заблокировать и разблокировать замки дверей салона и багажного отделения.

Заблокируйте или разблокируйте замки дверей, нажав на выключатель **4**.

Замок передней двери нельзя запереть, если дверь открыта.



Покидая автомобиль, никогда не оставляйте ключ или пульт дистанционного управления в салоне.

Запирание открывающихся элементов кузова без радиочастотного пульта дистанционного управления

Например, при разряженном элементе питания, временном отказе пульта дистанционного управления и т. д.

При выключенном двигателе и открытой открывающемся элементе кузова (дверь или багажное отделение), удерживайте выключатель **4 нажатым более пяти секунд.**

После закрытия двери все открывающиеся элементы кузова будут заперты.

Отпирание снаружи автомобиля будет возможно только с помощью пульта дистанционного управления.



Ответственность водителя

Если Вы решили ехать с запертыми дверьми, помните, что это может затруднить доступ спасателей в салон в экстренной ситуации.

Сигнальная лампа состояния замков открывающихся элементов кузова

При включенном зажигании сигнальная лампа, встроенная в выключатель **4**, информирует вас о состоянии блокировки открывающихся элементов кузова:

- сигнальная лампа горит, если они заперты;
- сигнальная лампа не горит, если они не заперты.

Если Вы запираете двери, сигнальная лампа остается включенной, а затем гаснет.

АВТОМАТИЧЕСКОЕ ЗАПИРАНИЕ ОТКРЫВАЮЩИХСЯ ЭЛЕМЕНТОВ КУЗОВА ПРИ ДВИЖЕНИИ



Прежде всего Вы должны решить, нужно ли Вам использовать эту функцию.

Включение: на неподвижном автомобиле с работающим двигателем нажмите на выключатель **1** и удерживайте его в течение 5 секунд до звукового сигнала. Сигнальная лампа, встроенная в выключатель, загорится при блокировке открывающихся элементов кузова.

Выключение: на неподвижном автомобиле с работающим двигателем нажмите на выключатель **1** и удерживайте его в течение 5 секунд до звукового сигнала.

Принцип действия

После начала движения система автоматически запирает двери при достижении скорости примерно 7 км/ч.

Неисправности

При нарушении работы (двери автоматически не запираются) проверьте в первую очередь плотность закрытия всех открывающихся элементов кузова. Если они плотно закрыты, но неисправность сохраняется, обратитесь на сервисную станцию компании-производителя.

Убедитесь также, что функция автоматического запирания не отключена по ошибке.

Если это произошло, см. способ активации.



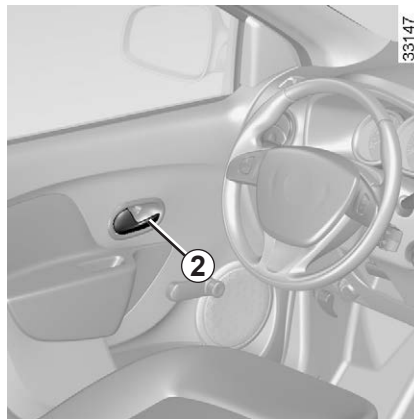
Если Вы решили ехать с открытыми дверями, помните, что это может затруднить доступ спасателей в салон в экстренной ситуации.

ОТКРЫВАНИЕ И ЗАКРЫВАНИЕ ДВЕРЕЙ (1/2)



Открывание дверей снаружи

Если двери разблокированы (см. пункт «Блокировка и разблокировка замков дверей» в главе 1), возьмитесь за ручку **1** и потяните ее на себя.



Открывание изнутри

Потяните ручку двери **2**.



Из соображений безопасности открывать и закрывать дверь разрешается только на неподвижном автомобиле.


Звуковой сигнал напоминания о невыключенном освещении


При открытии двери водителя звуковой сигнал предупредит Вас, если Вы оставили включенными фары после выключения зажигания.

Предупреждение о незакрытом открывающемся элементе кузова

В зависимости от автомобиля такая сигнализация может срабатывать также и при открытии других дверей.

Если на неподвижном автомобиле какой-либо открывающийся элемент открыт или

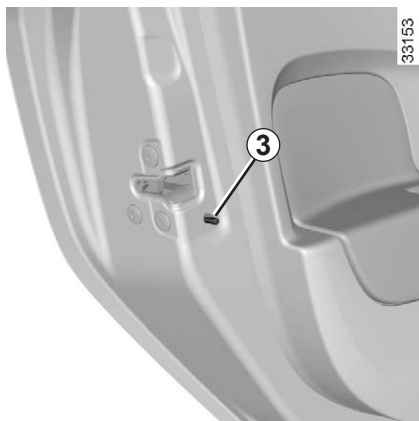
не плотно закрыт, сигнальная лампа  загорится.

При достижении скорости около 20 км/ч загорится сигнальная лампа  и прозвучит звуковой сигнал.

Особенность

В зависимости от комплектации автомобиля дополнительное оборудование (радио и т. п.) выключается либо при выключении двигателя либо при блокировке дверей.

ОТКРЫВАНИЕ И ЗАКРЫВАНИЕ ДВЕРЕЙ (2/2)



Безопасность детей

Чтобы сделать невозможным открытие задних боковых дверей автомобиля изнутри, переместите рычажок **3** на каждой двери, закройте двери и изнутри проверьте надежность их блокировки.



Ответственность водителя при стоянке или остановке автомобиля

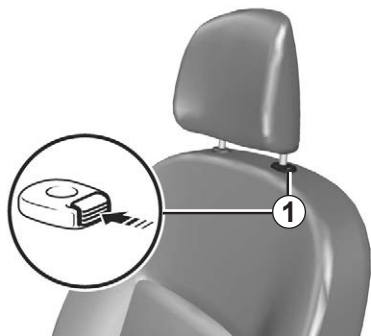
Даже на короткое время не покидайте автомобиль, в котором находится ребенок, взрослый с ограниченными возможностями или животное, оставив ключ в замке зажигания. Они могут причинить вред себе или другим людям, запустив двигатель, включив оборудование, например, стеклоподъемники, или заблокировав двери.

Кроме того, нужно учитывать, что в теплую и/или солнечную погоду температура в салоне автомобиля поднимается очень быстро.

СУЩЕСТВУЕТ ОПАСНОСТЬ ТЯЖЕЛЫХ ТРАВМ ИЛИ ЛЕТАЛЬНОГО ИСХОДА.

ПОДГОЛОВНИКИ ПЕРЕДНИХ СИДЕНИЙ

35522



Подъем подголовника

Вытяните подголовник вверх на необходимую высоту.

Опускание подголовника

Нажмите кнопку **1** и, придерживая подголовник, опустите его на нужную высоту.

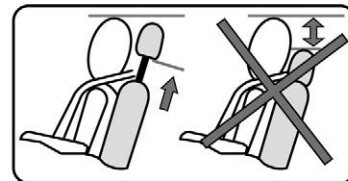
Снятие подголовника

Нажмите кнопку **1** и поднимите подголовник до его высвобождения (при необходимости отклоните спинку сиденья назад).

Установка подголовника

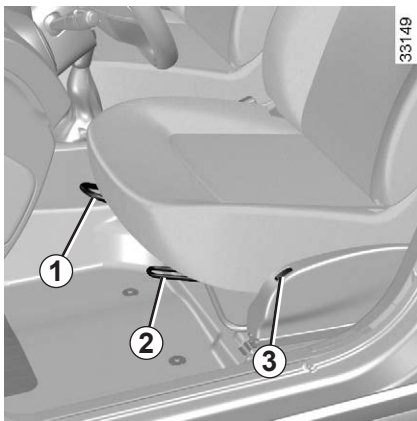
Вставьте стержни подголовника в отверстия направляющих втулок так, чтобы пазы на стержнях были обращены в сторону передней части автомобиля, и установите подголовник на желаемую высоту. Проверьте надежность фиксации.

26342



Поскольку подголовник является одним из элементов безопасности, следите за его наличием и правильной установкой: верхний край подголовника должен находиться как можно ближе к верхней части головы.

ПЕРЕДНИЕ СИДЕНЬЯ (1/2)



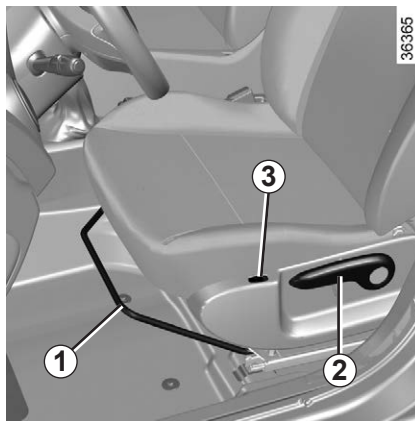
Перемещение сидений вперед или назад

Поднимите рычаг **1**, чтобы разблокировать сиденье.

Установив сиденье в желаемое положение, опустите рычаг **1** и проверьте надежность фиксации сиденья.

Для поднимания или опускания подушки сиденья водителя

В зависимости от комплектации автомобиля с помощью рычага или ручки **2** установите подушку сиденья на нужную высоту, а затем опустите ручку.

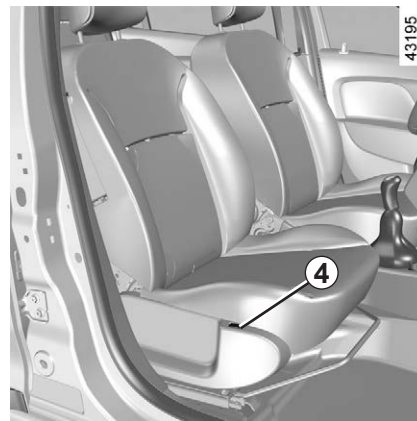


Сиденья с подогревом

В зависимости от комплектации автомобиля, при включенном зажигании нажмите на выключатель **3** или **4**.

Система, регулирующая температуру, определяет, необходим подогрев или нет.

Для выключения этой функции снова нажмите выключатель **3** или **4**.



В целях безопасности проводите все регулировки сидений только на неподвижном автомобиле.

Чтобы не снижать эффективность ремней безопасности, рекомендуется не наклонять спинки сидений слишком сильно назад.

Следите за надежной фиксацией спинок сидений.

Никакие предметы не должны находиться на полу (перед водителем), т. к. в случае резкого торможения они могут попасть под педали и помешать их перемещению.

ПЕРЕДНИЕ СИДЕНЬЯ (2/2)



Регулировка наклона спинки сиденья

В зависимости от комплектации автомобиля, поверните ручку **5** или потяните за рычаг **6** и наклоните спинку сиденья в нужное положение.



В целях безопасности проводите все регулировки сидений только на неподвижном автомобиле.

Чтобы не снижать эффективность ремней безопасности, рекомендуется не наклонять спинки сидений слишком сильно назад.

Следите за надежной фиксацией спинок сидений.

Никакие предметы не должны находиться на полу (перед водителем), т. к. в случае резкого торможения они могут попасть под педали и помешать их перемещению.

РЕМНИ БЕЗОПАСНОСТИ (1/7)

В целях обеспечения безопасности на время движения всегда пристегивайтесь ремнями безопасности. Кроме того, соблюдайте требования правил дорожного движения той страны, в которой находитесь.

Для обеспечения эффективности задних ремней безопасности убедитесь в правильности фиксации заднего сиденья. См. раздел «Заднее сиденье: функциональные возможности» в главе 3.



Неправильно отрегулированные или перекрученные ремни безопасности могут стать причиной травм при аварии.

Используйте отдельный ремень безопасности для каждого пассажира, взрослого или ребенка.

Даже беременные женщины должны пристегиваться ремнем безопасности. В этом случае нужно следить за тем, чтобы тазовая ветвь ремня не давила сильно на низ живота, но и не провисала.

Прежде чем запускать двигатель, выполните регулировку положения сиденья водителя, высоты рулевой колонки и положения зеркал заднего вида, затем регулировку положений сидений всех пассажиров, регулировку ремней безопасности для обеспечения наилучшей защиты.

Регулировка места водителя

(в зависимости от модификации автомобиля)

- **Расположитесь удобно на сиденье** (сняв пальто, куртку и т. п.). Это необходимо для правильного положения спины.
- **Отрегулируйте положение сиденья относительно педалей.** Сиденье должно быть отодвинуто максимально назад, но так, чтобы была возможность выжать педаль сцепления до упора. Спинка сиденья должна быть установлена таким образом, чтобы руки на руле были слегка согнуты в локтях.
- **Отрегулируйте положение подголовника.** Для наибольшей безопасности расстояние между Вашей головой и подголовником должно быть минимальным.
- **Отрегулируйте положение сиденья по высоте.** Данная регулировка позволяет оптимизировать обзор с места водителя.
- **Отрегулируйте положение рулевого колеса.**

13622



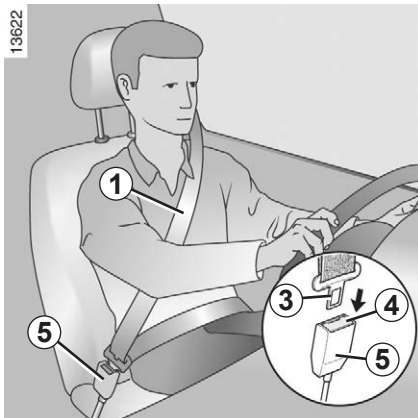
Регулировка ремней безопасности

Сядьте на сиденье, полностью откинувшись на спинку.

Плечевая ветвь **1** ремня должна располагаться как можно ближе к нижней части шеи, но не лежать на ней.

Тазовая ветвь ремня **2** должна лежать плашмя на бедрах перпендикулярно тазу. Ремень должен как можно плотнее прилегать к телу. Например, не надевайте при езде в автомобиле объемную одежду, не подкладывайте под ремень какие-либо предметы и т. п.

РЕМНИ БЕЗОПАСНОСТИ (2/7)



Пристегивание ремня

Вытяните ремень **медленно и без рывков** и защелкните пряжку ремня **3** в замке **5** (проверьте надежность фиксации пряжки ремня в замке, потянув за пряжку **3**).

В случае блокировки ремня в катушке отведите лямку назад на значительное расстояние и снова вытяните ремень.

Если Ваш ремень безопасности полностью заблокирован, медленно, но сильно потяните за ремень и вытяните его примерно на 3 см. Отпустите ремень для втягивания в катушку, затем снова вытяните ремень.

Если неисправность сохраняется, обратитесь на сервисную станцию компании-производителя.



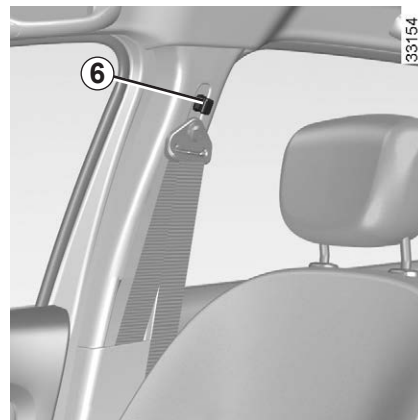
Сигнальная лампа непристегнутого ремня безопасности

В зависимости от комплектации автомобиля, при запуске двигателя может загореться сигнальная лампа, если ремень безопасности водителя и/или пассажира не будет пристегнут. При непристегнутом ремне безопасности во время движения в дополнение к загоранию сигнальной лампы в течение двух минут раздается звуковой сигнал.

Примечание: если на подушке сиденья пассажира будет лежать тяжелая вещь, в некоторых случаях может включиться сигнальная лампа.

Отстегивание ремня

Нажмите на кнопку **4** корпуса замка **5**, ремень начнет втягиваться в катушку. Для облегчения втягивания ремня направляйте пряжку ремня рукой.

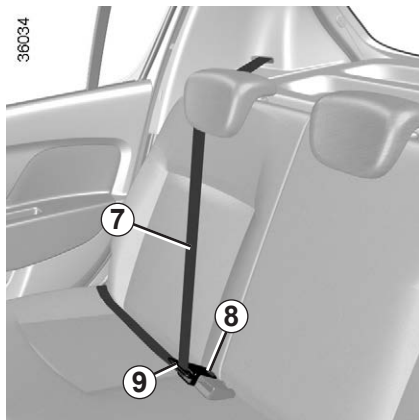


Регулировка по высоте переднего ремня безопасности

При помощи кнопки **6** отрегулируйте положение плечевого ремня безопасности **1** в соответствии с приведенными выше указаниями.

Отрегулировав положение ремня, убедитесь, что он надежно зафиксирован.

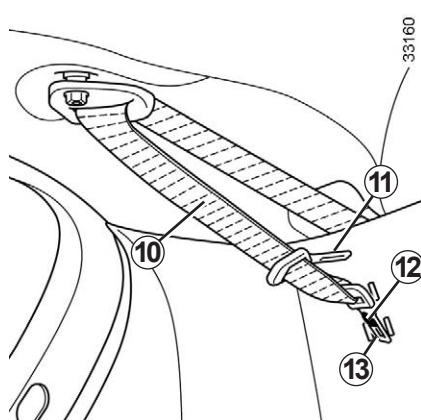
РЕМНИ БЕЗОПАСНОСТИ (3/7)



Пятидверная модификация кузова

Боковые ремни безопасности на заднем сиденье

Медленно вытяните ремень безопасности **7** и защелкните пряжку **9** в корпусе замка красного цвета **8**.



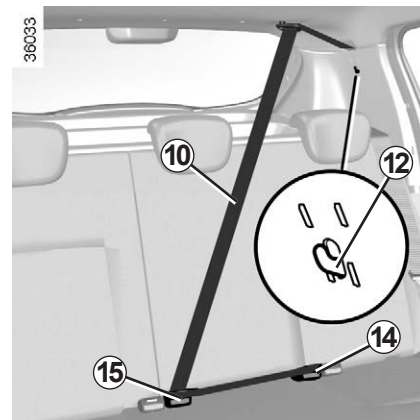
Средний ремень безопасности на заднем сиденье **10** (в зависимости от комплектации автомобиля)

Извлеките пряжку **13** из гнезда **12**.

Медленно вытяните ремень безопасности **10** и защелкните пряжку **13** в корпусе замка черного цвета **14**.

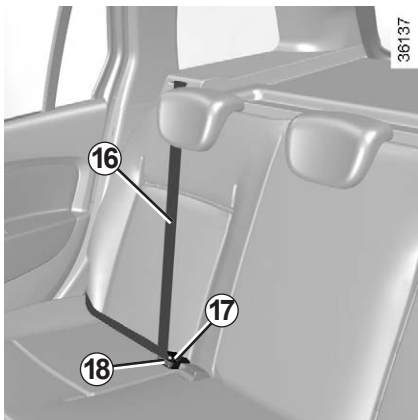
Вставьте скользящую пряжку **11** в корпус замка красного цвета **15**.

При неиспользовании ремня безопасности следует вставить пряжку **13** в паз **12**.



Проверяйте правильность установки и работы задних ремней безопасности после каждого перемещения задних сидений.

РЕМНИ БЕЗОПАСНОСТИ (4/7)



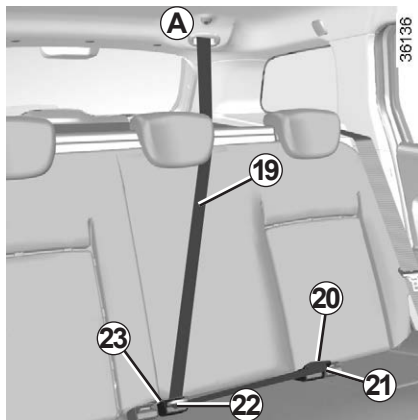
Модификация с кузовом «универсал»

Боковые ремни безопасности на заднем сиденье

Медленно вытяните ремень безопасности **16** и защелкните пряжку **18** в корпусе замка красного цвета **17**.



Проверяйте правильность установки и работы задних ремней безопасности после каждого перемещения задних сидений.

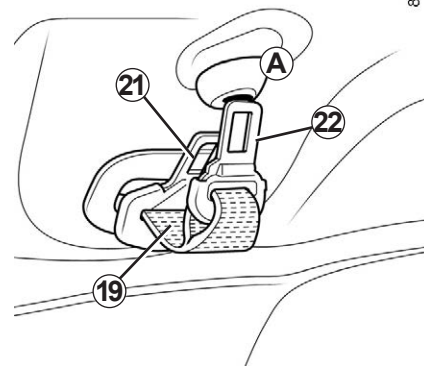


Средний ремень безопасности на заднем сиденье (в зависимости от комплектации автомобиля)

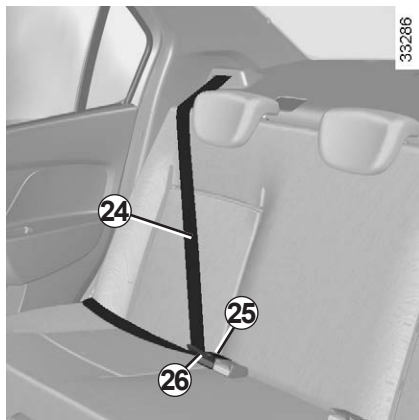
Медленно вытяните ремень **19** из гнезда **A**.

Защелкните пряжку **21** в соответствующем корпусе замка черного цвета **20**, если автомобиль им оборудован.

Вставьте скользящую пряжку **22** в корпус замка красного цвета **23** до щелчка.



РЕМНИ БЕЗОПАСНОСТИ (5/7)



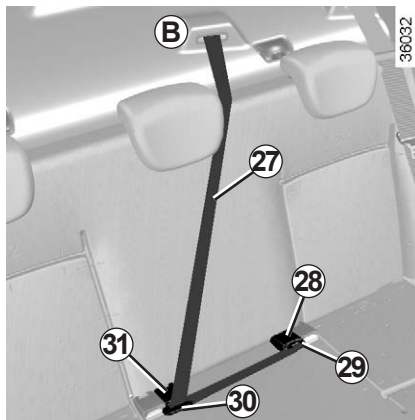
Четырехдверная модификация кузова

Боковые ремни безопасности заднего сиденья

Медленно вытяните ремень безопасности **24** и защелкните пряжку **26** в корпусе замка красного цвета **25**.



Проверяйте правильность установки и работы задних ремней безопасности после каждого перемещения задних сидений.

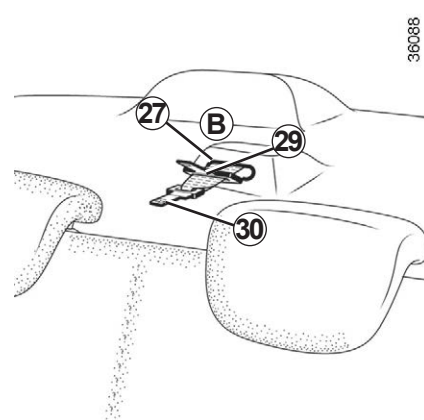


Средний ремень безопасности на заднем сиденье (в зависимости от комплектации автомобиля)

Медленно вытяните ремень **27** из гнезда **B**.

Защелкните пряжку **29** в соответствующем корпусе замка черного цвета **28**, если автомобиль им оборудован.

Вставьте скользящую пряжку **30** в корпус замка красного цвета **31** до щелчка.



РЕМНИ БЕЗОПАСНОСТИ (6/7)



Четырехместный салон

Эта модель отличается наличием ремней безопасности и подголовников только для задних боковых мест.

Этикетка С означает, что размещение пассажиров разрешено только на предназначенных для этого сиденьях.

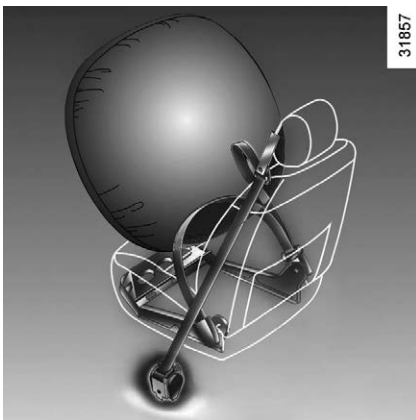
Для обеспечения эффективности задних ремней безопасности убедитесь в правильности фиксации заднего сиденья. См. раздел «Заднее сиденье: функциональные возможности» в главе 3.

РЕМНИ БЕЗОПАСНОСТИ (7/7)

Приведенная ниже информация относится к ремням безопасности передних и задних сидений автомобиля.



- Категорически запрещается вносить какие-либо изменения в конструкцию элементов штатной системы безопасности: ремней безопасности, сидений и их креплений. В особых случаях (например, при установке детского сиденья) обращайтесь на сервисную станцию компании-производителя.
- Не используйте какие-либо предметы для ослабления прилегания ремня к телу (например, прищепки для белья, зажимы и т. п.): ремень безопасности, надетый слишком свободно, при аварии может нанести травму.
- Никогда не пропускайте плечевую ветвь ремня под рукой или за спиной.
- Не используйте один и тот же ремень для пристегивания нескольких человек и ни в коем случае не пристегивайтесь одним ремнем вместе с ребенком, сидящим у Вас на коленях.
- Ремень безопасности не должен быть перекручен.
- После аварии проверьте и при необходимости замените ремни. Замену следует произвести и в том случае, если на ремнях появились признаки износа или повреждений.
- При установке заднего многоместного сиденья проследите за правильным положением ремней безопасности и их замков, чтобы их можно было использовать по назначению.
- Следите за тем, чтобы пряжка ремня была вставлена в соответствующий замок.
- Убедитесь в отсутствии посторонних предметов в области замка ремня безопасности, которые могут сказаться на его работе.
- Обеспечьте правильное положение замка ремня безопасности (он не должен быть спрятан, сломан, зажат... предметами или людьми).



В зависимости от комплектации автомобиля в дополнение к ремням безопасности система пассивной безопасности автомобиля включает в себя:

- **ограничители усилия натяжения плечевых ремней безопасности;**
- **передние подушки безопасности водителя и переднего пассажира.**

В случае фронтального удара эти устройства могут сработать как отдельно друг от друга, так и одновременно.

В зависимости от силы фронтального удара возможны следующие варианты срабатывания:

- блокировка ремня безопасности;
- раскрытие подушек безопасности и срабатывание ограничителя усилия натяжения ремней.

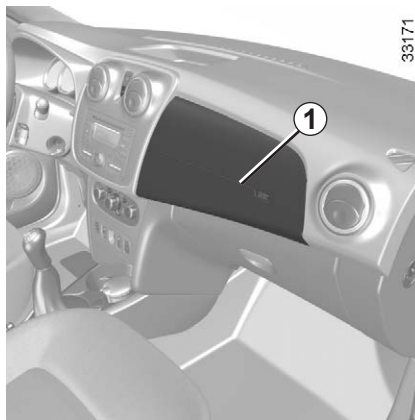


– После дорожно-транспортного происшествия проведите проверку всей системы пассивной безопасности.

- Любые работы с системой пассивной безопасности (подушкой безопасности, электронными блоками, электропроводкой) или ее использование на другом автомобиле, даже той же модели, категорически запрещены.
- Во избежание самопроизвольного срабатывания и возможных травм все работы с системой пассивной безопасности водителя и переднего пассажира должны выполняться только квалифицированным персоналом сервисной станции компании-производителя.
- Проверка электрических характеристик устройств активации системы пассивной безопасности должна выполняться только квалифицированным персоналом, располагающим необходимым оборудованием.
- При утилизации Вашего автомобиля обратитесь на сервисную станцию компании-производителя для обезвреживания пиротехнических газогенераторов преднатяжителей ремней безопасности и подушек безопасности.

Ограничитель усилия натяжения ремней безопасности

Это устройство включается при определенной силе удара для ограничения силы давления ремня на туловище.




Фронтальные подушки безопасности водителя и переднего пассажира

Подушки безопасности устанавливаются для водителя и (в зависимости от комплектации автомобиля) для переднего пассажира.

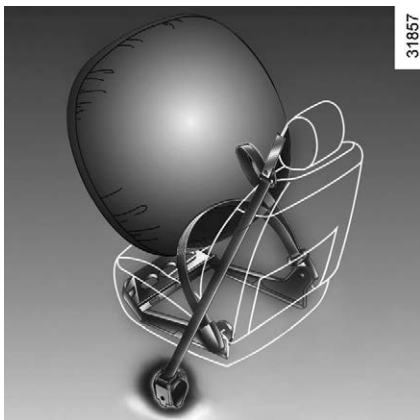
Надпись «Airbag» на рулевом колесе, на приборной панели (месте размещения подушки безопасности **1**), а также, в зависимости от комплектации автомобиля, наклейка в нижней части ветрового стекла указывают на наличие этого оборудования на автомобиле.

Система каждой подушки безопасности включает в себя:

- подушку безопасности и газогенератор, встроенные в рулевое колесо для водителя и (в зависимости от автомобиля) в приборную панель для переднего пассажира;
- ЭБУ системы, управляющий электрическим воспламенителем газогенератора;
- единый индикатор контроля ;
- дистанционно расположенные датчики.



Подушка безопасности приводится в действие пиротехнической системой, чем объясняется звук хлопка, а также выделение тепла и дыма при ее срабатывании (что не означает начала пожара). При срабатывании подушки безопасности человек может получить повреждения кожи или иные травмы.



Принцип действия

Система срабатывает только при включенном зажигании.

При сильном **фронтальном** ударе подушка(-и) быстро наполняется(-ются) газом, ослабляя, таким образом, удар головы и грудной клетки водителя о рулевое колесо и головы и грудной клетки переднего пассажира о приборную панель; после удара подушка(-и) сразу же сдувается(-ются), что позволяет свободно покинуть автомобиль



Подушка безопасности приводится в действие пиротехнической системой, чем объясняется звук хлопка, а также выделение тепла и дыма при ее срабатывании (что не означает начала пожара). При срабатывании подушки безопасности человек может получить повреждения кожи или иные травмы.

ДОПОЛНИТЕЛЬНЫЕ СРЕДСТВА ПАССИВНОЙ БЕЗОПАСНОСТИ ВОДИТЕЛЯ И ПЕРЕДНЕГО ПАССАЖИРА (4/4)

В приведенных ниже предупреждениях указано, как обеспечить беспрепятственное срабатывание подушки безопасности и тем самым избежать тяжелых травм при ее срабатывании.



Предупреждения, касающиеся подушки безопасности водителя

- Не изменяйте конструкцию рулевого колеса и его ступицы.
- Запрещается накрывать ступицу рулевого колеса.
- Не прикрепляйте на месте установки подушки безопасности какие-либо посторонние предметы (значки, эмблемы, часы, держатели для телефона и т. д.).
- Запрещается самостоятельно демонтировать рулевое колесо (эта операция должна выполняться квалифицированным персоналом сервисной станции компании-производителя).
- При управлении автомобилем не располагайтесь слишком близко к рулевому колесу. При правильной посадке руки, лежащие на рулевом колесе, должны быть слегка согнуты в локтях (см. раздел «Передние сиденья» в разделе 1). Это обеспечит достаточное пространство для развертывания и правильной работы подушки.

Предупреждения, касающиеся подушки безопасности пассажира

- Не прикрепляйте и не приклеивайте к приборной панели в месте расположения подушки безопасности какие-либо посторонние предметы (значки, логотипы, часы, держатели для телефона и т. п.).
- Между передним пассажиром и приборной панелью ничего не должно находиться (зонты, трости, пакеты, животные и т. п.).
- Не кладите ноги на щиток приборов или на сиденье, т. к. это может привести к серьезным травмам. Пассажиру рекомендуется постоянно следить за тем, чтобы все части его тела (колени, руки, голова и т. д.) располагались на достаточном удалении от приборной панели.
- После снятия детского кресла с сиденья пассажира следует снова включить систему пассивной безопасности переднего пассажира для обеспечения защиты пассажира в случае удара.

ЗАПРЕЩЕНО УСТАНОВЛИВАТЬ ДЕТСКОЕ СИДЕНЬЕ ПРОТИВ НАПРАВЛЕНИЯ ДВИЖЕНИЯ НА СИДЕНЬЕ ПЕРЕДНЕГО ПАССАЖИРА, ЕСЛИ НЕ ОТКЛЮЧЕНА СИСТЕМА ПАССИВНОЙ БЕЗОПАСНОСТИ ВОДИТЕЛЯ И ПЕРЕДНЕГО ПАССАЖИРА.

(см. раздел «Безопасность детей: выключение, включение подушки безопасности переднего пассажира», глава 1)

БОКОВЫЕ УСТРОЙСТВА БЕЗОПАСНОСТИ

Боковые подушки безопасности

Боковые подушки безопасности при соответствующей комплектации автомобиля устанавливаются в передних сиденьях и срабатывают при очень сильном боковом ударе автомобиля, защищая водителя и переднего пассажира со стороны дверей.



Предупреждения, касающиеся боковых подушек безопасности

- **Установка чехлов:** сиденья, снабженные подушками безопасности, требуют специальных чехлов. О наличии таких чехлов справьтесь у представителя компании-производителя. Использование других чехлов (или чехлов, предназначенных для другого автомобиля) может нарушить нормальную работу подушек безопасности и отрицательно повлиять на Вашу безопасность.
- Не помещайте никакие аксессуары, предметы или домашних животных между спинкой сиденья, дверью и элементами отделки салона. Не кладите на спинку сиденья вещи или одежду. Это может помешать правильной работе подушки безопасности или привести к травмам при ее срабатывании.
- Запрещается любая разборка или любое изменение конструкции сиденья и элементов отделки салона, за исключением выполнения этих работ квалифицированным персоналом сервисной станции компании-производителя.

ОБЕСПЕЧЕНИЕ РАБОТОСПОСОБНОСТИ СИСТЕМЫ ПАССИВНОЙ БЕЗОПАСНОСТИ

В приведенных ниже предупреждениях указано, как обеспечить работоспособность подушек безопасности и, тем самым, избежать тяжелых травм при их срабатывании.

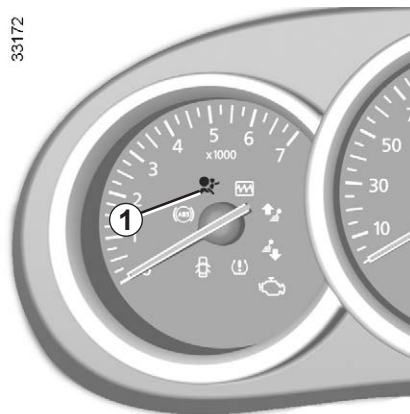


Подушки безопасности дополняют действие ремней безопасности, они являются элементами единой системы безопасности. Следует всегда пристегиваться ремнями безопасности; неиспользование ремней безопасности ведет к серьезным травмам при аварии и может увеличить риск получения лёгких повреждений кожи при срабатывании подушки.

Преднатяжители ремней безопасности или подушки безопасности не всегда срабатывают в случае опрокидывания автомобиля или заднего удара (даже сильного). Удар в нижнюю часть автомобиля, например, при наезде на бордюрный камень, яму, камень и т. п. может привести к срабатыванию этих систем.

- Всякое вмешательство или внесение изменений в конструкцию системы подушек безопасности водителя или пассажира (самих подушек, преднатяжителей, электронного блока, электропроводки и т. д.) **строго запрещено** (за исключением ремонта, выполняемого квалифицированным персоналом сервисной станции компании-производителя).
- Чтобы обеспечить нормальное функционирование и предотвратить самопроизвольное срабатывание, работы с подушками безопасности должны выполняться только квалифицированным персоналом сервисной станции компании-производителя.
- В целях безопасности следует проверить исправность системы подушек безопасности автомобиля после аварии, угона или попытки угона.
- При продаже или передаче автомобиля во временное пользование сообщите новому владельцу обо всех перечисленных условиях, касающихся подушек безопасности, а также передайте ему данное руководство.
- При утилизации Вашего автомобиля обратитесь к представителю компании-производителя для проведения процедуры обезвреживания газогенератора(-ов) подушек безопасности.

33172



Неисправности

При включении зажигания на несколько секунд загорается сигнальная лампа **1**, расположенная на щитке приборов.

Если при включении зажигания сигнальная лампа не загорается или загорается при работающем двигателе, это свидетельствует о неисправности в системе (подушек безопасности, преднатяжителей ремней безопасности и т. д.) передних и/или задних сидений.

Срочно обратитесь на сервисную станцию компании-производителя. Несвоевременное обращение может привести к снижению эффективности защиты.

ОБЕСПЕЧЕНИЕ БЕЗОПАСНОСТИ ДЕТЕЙ: общие сведения (1/3)

Перевозка детей

Вне зависимости от дорожных условий ребенок, как и взрослый пассажир, должен правильно располагаться в сиденье и быть пристегнутым. Вы отвечаете за детей, которых везете.

Ребенок – это не взрослый в миниатюре. Он подвержен опасности получить особые повреждения, т. к. его мускулы и кости находятся в стадии роста. Штатный ремень безопасности не может обеспечить безопасность ребенка. Приобретите соответствующее детское сиденье и правильно его установите.



Чтобы исключить открытие дверей изнутри, используйте устройство блокировки для обеспечения безопасности детей (см. раздел «Открытие и закрытие дверей», глава 1).



Удар автомобиля о препятствие на скорости 50 км/ч равносителен падению с 10-метровой высоты. Перевозить ребенка непристегнутым – все равно, что оставить его играть без присмотра взрослых на балконе четвертого этажа без перил!

Запрещено держать ребенка на руках. В случае аварии Вы не удержите его, даже если сами при этом пристегнуты. Если Ваш автомобиль попал в аварию, замените детское сиденье и проверьте ремни безопасности, а также крепления ISOFIX.



Ни в коем случае не оставляйте ребенка одного в автомобиле.

Всегда проверяйте, чтобы Ваш ребенок был пристегнут, и что специальные детские ремни безопасности или его ремень безопасности правильно отрегулированы и подогнаны. Никогда не одевайте ребенка в слишком объемную одежду, из-за этого ремни неплотно прилегают к телу.

Не позволяйте ребенку высовывать голову или руки в окно.

Следите, чтобы ребенок сохранял правильное положение во время движения автомобиля – в частности, во время сна.

Использование детского сиденья

Уровень защиты, обеспечиваемой детским сиденьем, зависит от его способности удержать Вашего ребенка и правильности его установки. Неправильная установка ухудшит защиту Вашего ребенка в случае резкого торможения или удара.

Прежде чем покупать детское сиденье, убедитесь, что оно соответствует нормам страны Вашего местонахождения и может быть установлено в Ваш автомобиль. Обратитесь на сервисную станцию компании-производителя, чтобы получить консультацию по детским сиденьям, рекомендованным для Вашего автомобиля.

Прежде чем устанавливать детское сиденье, прочтите данную инструкцию и действуйте в соответствии с ней. В случае возникновения трудностей с установкой обратитесь к производителю оборудования. Храните инструкцию вместе с сиденьем.

Покажите пример, пристегнув Ваш ремень безопасности, и научите ребенка:

- правильно пристегивать ремень безопасности;
- заходить в автомобиль и выходить из него со стороны, противоположной движению транспорта.

Не используйте детское сиденье, бывшее в употреблении, или без руководства по эксплуатации.

Следите за тем, чтобы никакой посторонний предмет вблизи детского сиденья не помешал его установке.



Ни в коем случае не оставляйте ребенка одного в автомобиле.

Всегда проверяйте, чтобы Ваш ребенок был пристегнут, и что специальные детские ремни безопасности или его ремень безопасности правильно отрегулированы и подогнаны. Никогда не одевайте ребенка в слишком объемную одежду, из-за этого ремни неплотно прилегают к телу.

Не позволяйте ребенку высовывать голову или руки в окно.

Следите, чтобы ребенок сохранял правильное положение во время движения автомобиля – в частности, во время сна.



Ответственность водителя при стоянке или остановке автомобиля.

Даже на короткое время не покидайте автомобиль, в котором находится ребенок, взрослый с ограниченными возможностями или животное, оставив ключ в замке зажигания.

Они могут причинить вред себе или другим людям, запустив двигатель, включив оборудование, например, стеклоподъемники, или заблокировав двери.

Кроме того, нужно учитывать, что в теплую и/или солнечную погоду температура в салоне автомобиля поднимается очень быстро.

Существует опасность тяжелых травм или летального исхода.

31235



Детское сиденье, устанавливаемое против направления движения

Голова ребенка в пропорции к телу тяжелее, чем у взрослого человека, а его шея очень хрупкая. Как можно дольше перевозите ребенка в таком кресле (не менее чем до 2 лет). Оно помогает удерживать голову и шею. Выберите охватывающее сиденье для лучшей боковой защиты и смените его, как только голова ребенка станет выступать за габариты спинки сиденья.

38824



Детское сиденье, устанавливаемое по направлению движения

Голову и брюшную полость детей следует защищать в первую очередь. Детское сиденье данного типа, хорошо закрепленное в автомобиле, уменьшает риск травмирования головы. Перевозите ребенка в сиденье со специальными детскими ремнями безопасности лицом по направлению движения, если его рост это позволяет. Используйте по возможности более глубоко кресло для лучшей боковой защиты.

31234



Специальные подушки (бустеры)

Ребенка, если его вес превышает 15 кг или если он старше 4 лет, можно перевозить на специальной подушке, которая позволяет отрегулировать ремень безопасности под особенности телосложения. Бустер должен иметь направляющие, располагающие ремень безопасности на бедрах ребенка, а не на животе. Лучше всего использовать сиденье с регулируемой по высоте спинкой и направляющей для ремня безопасности, позволяющей расположить ремень безопасности по середине плеча. Ремень не должен касаться шеи или предплечья. Выбирайте сиденье охватывающего типа для лучшей боковой защиты.

ОБЕСПЕЧЕНИЕ БЕЗОПАСНОСТИ ДЕТЕЙ: крепление детского сиденья (1/3)

Крепление ремнем безопасности

Ремень безопасности должен быть правильно отрегулирован, чтобы он сработал в случае резкого торможения или удара.

Соблюдайте правильность расположения ремня, указанную производителем детского сиденья.

Всегда проверяйте надежность пристегивания ремня безопасности, потянув за него, затем максимально затяните его, держась за детское сиденье.

Проверьте устойчивость сиденья, совершая движения влево/вправо и вперед/назад: сиденье должно быть хорошо зафиксировано.

Убедитесь, что детское сиденье не перекошено и не опирается на стекло.



Не используйте детское сиденье, которое может нарушить фиксацию ремня безопасности, удерживающего его: основание сиденья не должно опираться на пряжку ремня и/или замок ремня безопасности.



Ремень безопасности ни в коем случае не должен быть ослаблен или перекручен. Ни в коем случае не пропускайте ремень под рукой или за спиной.

Убедитесь, что ремень безопасности не поврежден острыми кромками. Если ремень безопасности не работает, как надо, он не сможет защитить ребенка. Обратитесь на сервисную станцию компании-производителя. Не используйте сиденье, пока не отремонтируете его ремень безопасности.



Категорически запрещается вносить какие-либо изменения в конструкцию элементов штатной системы безопасности (ремней, системы ISOFIX и сидений, а также их креплений).

Крепление системой ISOFIX

Разрешенные детские сиденья ISOFIX сертифицированы в соответствии с нормами ECE-R44 в одном из трех следующих случаев:

- универсальное детское сиденье ISOFIX с тремя точками крепления лицом по направлению движения;
- полууниверсальное детское сиденье ISOFIX с двумя точками крепления;
- специальное.

Перед установкой сидений двух последних типов убедитесь в такой возможности, изучив список автомобилей, на которых их установка разрешена.

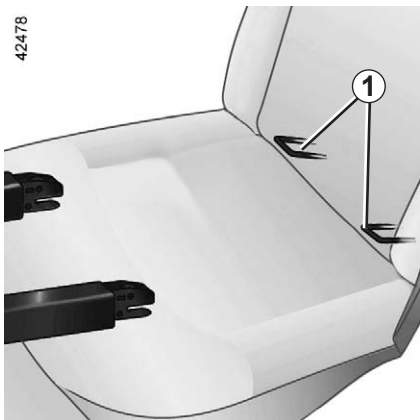
Закрепите детское сиденье при помощи замков ISOFIX, если оно ими оснащено. Система ISOFIX устанавливается просто, быстро и надежно.

Система ISOFIX состоит из трех колец для каждого заднего бокового сиденья.

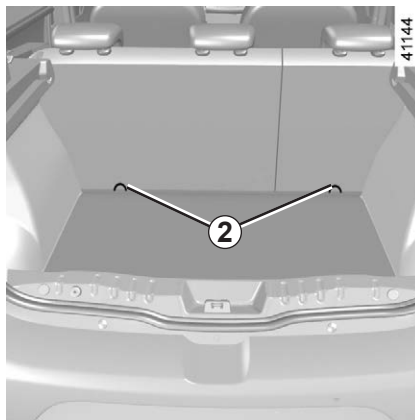


Прежде чем использовать детское сиденье ISOFIX, приобретенное для другого автомобиля, убедитесь, что его установка допустима. Обратитесь к производителю оборудования и сверьтесь со списком автомобилей, в которые может быть установлено данное сиденье.

ОБЕСПЕЧЕНИЕ БЕЗОПАСНОСТИ ДЕТЕЙ: крепление детского сиденья (2/3)




Два кольца **1** ISOFIX расположены между спинкой и подушкой задних сидений первого ряда и видны с обеих сторон автомобиля.



Пятидверная модификация кузова

Третье кольцо **2** для каждого бокового сиденья используется для крепления верхнего ремня некоторых детских кресел.

Кольца расположены на спинках задних сидений и отмечены символом .

Пропустите ремень между спинкой сиденья и задней полкой (чтобы снять заднюю полку см. главу 3, раздел «Задняя полка»). Закрепите крючок на одном из колец **2**.

Натяните ремень так, чтобы спинка детского сиденья соприкасалась со спинкой сиденья автомобиля.



Обязательно используйте кольца **2** для крепления верхнего ремня детского кресла.

В зависимости от комплектации для крепления верхнего ремня детского сиденья могут использоваться ближайшие крепежные точки для закрепления груза (см. главу 3, раздел «Оборудование багажного отделения»).

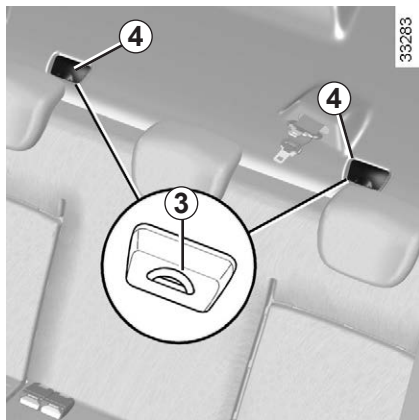


Крепления ISOFIX разработаны специально для детских сидений с системой ISOFIX. Не используйте эти крепления для фиксации других детских сидений, ремней безопасности или других предметов.

Убедитесь, что в местах крепления нет посторонних предметов.

Если Ваш автомобиль попал в аварию, проверьте ремни крепления ISOFIX и замените детское сиденье.

ОБЕСПЕЧЕНИЕ БЕЗОПАСНОСТИ ДЕТЕЙ: крепление детского сиденья (3/3)



Четырехдверная модификация кузова

Третье кольцо **3** для каждого бокового сиденья используется для крепления верхнего ремня некоторых детских кресел.

Чтобы добраться до кольца, необходимо снять крышку **4**.

Закрепите крючок ремня на одном из колец **3**.

Натяните ремень так, чтобы спинка детского сиденья плотно прижималась к спинке сиденья автомобиля.



Обязательно используйте кольцо **3** для крепления верхнего ремня детского кресла.

Для пристегивания данным ремнем запрещено использовать другие точки крепления.



Крепления ISOFIX разработаны специально для детских сидений с системой ISOFIX.

Не используйте эти крепления для фиксации других детских сидений, ремней безопасности или других предметов.

Убедитесь, что в местах крепления нет посторонних предметов.

Если Ваш автомобиль попал в аварию, проверьте ремни крепления ISOFIX и замените детское сиденье.

ОБЕСПЕЧЕНИЕ БЕЗОПАСНОСТИ ДЕТЕЙ: установка детского сиденья (1/10)

Установка детских сидений разрешается не на все пассажирские сиденья. Схемы на следующих страницах показывают, где можно устанавливать детское сиденье.



Предпочтительной является установка детского сиденья на заднем сиденье автомобиля.

Убедитесь, что детское сиденье или ноги ребенка не препятствуют надежной фиксации переднего сиденья автомобиля (см. раздел «Передние сиденья», глава 1).

Убедитесь, что после установки детского сиденья в автомобиле отсутствует риск его отсоединения от своего опорного каркаса или основания.

Если необходимо снять подголовник, убедитесь, что он убран в надежное место и не вылетит при резком торможении или ударе.

Надежно закрепите детское сиденье, даже если Вы не используете его, чтобы оно не вылетело и не нанесло травмы при резком торможении или ударе.

Рекомендованные типы детских сидений могут отсутствовать в продаже. Прежде чем использовать другое детское сиденье, обратитесь к официальному дилеру, чтобы узнать, может ли оно быть установлено.

На переднем пассажирском месте

Перевозка ребенка на месте переднего пассажира имеет свои особенности для каждой страны. Сверьтесь с действующим законодательством и следуйте указаниям схем на следующих страницах.

Прежде чем установить детское сиденье на сиденье переднего пассажира (если это разрешено):

- отключите фронтальную подушку безопасности;
- максимально отпустите ремень безопасности;
- отодвиньте сиденье назад до упора;
- слегка наклоните спинку сиденья относительно вертикали (примерно на 25 градусов);
- при наличии соответствующей регулировки, поднимите в крайнее верхнее положение подушку сиденья.

Во всех случаях следует максимально поднять подголовник сиденья, чтобы он не касался детского сиденья (см. раздел «Подголовники передних сидений» в главе 1).

После установки детского кресла на переднем сиденье (если это возможно) можно при необходимости сдвинуть сиденье вперед (чтобы оставить больше пространства для пассажиров на заднем сиденье или для других детских кресел). Детское кресло, устанавливаемое спинкой вперед по направлению движения, не должно соприкасаться с приборной панелью или сдвигаться в крайнее переднее положение.

После установки детского сиденья не меняйте выполненные регулировки.



С М Е Р Т Е Л Ь Н А Я О П А С Н О С Т Ь ИЛИ РИСК П О Л У Ч Е Н И Я Т Я Ж Е Л Ы Х Т Р А В М!

Перед установкой детского кресла на это место убедитесь, что соответствующая подушка безопасности отключена (см. раздел «Выключение, включение подушки безопасности переднего пассажира» в главе 1).

ОБЕСПЕЧЕНИЕ БЕЗОПАСНОСТИ ДЕТЕЙ: установка детского сиденья (2/10)

На боковом месте заднего сиденья

Лягушка устанавливается поперек автомобиля и занимает минимум два места. Уложите ребенка головой в противоположную от двери сторону.

Перед установкой детского сиденья с помощью креплений ISOFIX заднего бокового места убедитесь в том, что пряжки ремней безопасности не находятся между двумя креплениями ISOFIX этого места. В случае необходимости переместите пряжку ремня безопасности соответствующего места по направлению к центру автомобиля.

Максимально сдвиньте вперед переднее сиденье автомобиля, чтобы установить детское сиденье спинкой вперед, затем отодвиньте сиденье, расположенное перед ним на максимальное расстояние без контакта с детским сиденьем.

Для защиты ребенка, сидящего лицом по ходу движения автомобиля, сдвиньте сиденье с ребенком как можно дальше назад, а сиденье перед ребенком – как можно дальше вперед, и наклоните спинку сиденья вперед, чтобы создать свободное место для ног ребенка.

Во всех случаях следует снимать подголовник заднего сиденья, на котором устанавливается детское кресло (см. раздел «Подголовники задних сидений», глава 3).

Убедитесь, что детское кресло опирается на спинку сиденья автомобиля.



Убедитесь, что детское сиденье или ноги ребенка не препятствуют надежной фиксации переднего сиденья.

См. разделы «Передние сиденья» в главе 1 или «Заднее многоместное сиденье: функциональные возможности» в главе 3.

На среднем месте заднего сиденья

Установка детского сиденья на этом месте разрешается, только если на нем установлен ремень безопасности с инерционной катушкой. За дополнительной информацией обращайтесь на сервисную станцию компании-производителя.



Детское сиденье с опорой на пол запрещается устанавливать на среднее место заднего сиденья. **Существует опасность тяжелых травм или летального исхода.**



При установке специального детского сиденья-подушки (бустера групп 2 или 3) проверьте правильность работы (наматывание) ремней безопасности: см. раздел «Ремни безопасности задних сидений» в главе 1. При необходимости отрегулируйте положение сиденья автомобиля.

ОБЕСПЕЧЕНИЕ БЕЗОПАСНОСТИ ДЕТЕЙ: установка детского сиденья (3/10)

В соответствии с законодательными нормами мы приводим ниже таблицу, повторяющую информацию, представленную на следующих страницах.

| Четырехдверные и пятидверные модели или модели с кузовом «универсал» | | | | | | |
|---|---------------------------------|----------------|---|--|-------------------|---------------|
| Тип детского сиденья | Вес ребенка | Размер сиденья | Место переднего пассажира | | Задние места | |
| | | | с неотключаемой подушкой безопасности (1) | без подушки безопасности или с отключенной подушкой безопасности (2) (3) | Боковые места | Среднее место |
| Поперечная люлька Сертифицирована для категории 0 | < 10 кг | F – G | X | X | U – IL (4) | X |
| Сиденье корзиночного типа против направления движения Сертифицировано для категории 0 или 0+ | меньше 13 кг | E | X | U | U – IL (5) | U (5) |
| Сиденье против направления движения Сертифицировано для категории 0+ или 1 | меньше 13 кг и от 9 кг до 18 кг | C | X | U | U – IL (5) | U (5) |
| | | D | X | U | U – IL (5) | U (5) |
| Сиденье по направлению движения Сертифицировано для категории 1 | от 9 кг до 18 кг | A, B, B1 | X | U | U – IUF IL (6) | U (6) |
| Специальная подушка-бустер Сертифицирована для категории 2 или 3 | 15 кг – 25 кг и 22 кг – 36 кг | – | X | X | U (6) | U (6) |



(1) СМЕРТЕЛЬНАЯ ОПАСНОСТЬ ИЛИ РИСК ПОЛУЧЕНИЯ ТЯЖЕЛЫХ ТРАВМ! Запрещается устанавливать детское кресло на переднее сиденье пассажира на автомобиле с неотключаемой подушкой безопасности

(2) СМЕРТЕЛЬНАЯ ОПАСНОСТЬ ИЛИ РИСК ПОЛУЧЕНИЯ ТЯЖЕЛЫХ ТРАВМ! Перед установкой детского сиденья на сиденье переднего пассажира, убедитесь, что подушка безопасности отключена (см. раздел «Обеспечение безопасности детей: отключение и включение подушки безопасности переднего пассажира», глава 1).

ОБЕСПЕЧЕНИЕ БЕЗОПАСНОСТИ ДЕТЕЙ: установка детского сиденья (4/10)

Консультацию по выбору детского сиденья, подходящего для Вашего ребенка и автомобиля, можно получить в официальной дилерской сети производителя.

X = Место не подходит для установки детского сиденья.

U = Место пригодно для установки продающегося отдельно «универсального» детского сиденья с креплением штатным ремнем безопасности; убедитесь, что установка сиденья возможна.

IUF = Место пригодно для установки с помощью креплений ISOFIX детского сиденья спинкой назад. Убедитесь, что установка сиденья возможна.

IL = Место пригодно для установки с помощью креплений ISOFIX полууниверсального или специального для данного автомобиля детского сиденья. Убедитесь, что установка сиденья возможна.

(3) Установите сиденье автомобиля в крайнее заднее и верхнее положение и слегка наклоните спинку (примерно на 25°).

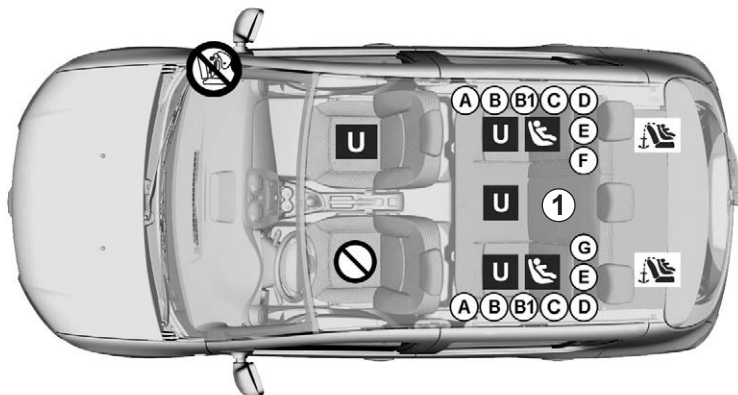
(4) Люлька устанавливается поперек автомобиля и занимает минимум два места. Голова ребенка должна находиться в стороне, противоположной двери автомобиля.

(5) Максимально сдвиньте вперед переднее сиденье, установите детское кресло спинкой вперед, затем максимально сдвиньте переднее сиденье назад, но так, чтобы оно не касалось детского кресла. Установите подголовник в верхнее положение.


(6) Расположите детское сиденье по направлению движения так, чтобы спинка детского сиденья прилегала к спинке сиденья автомобиля. Отрегулируйте высоту подголовника или снимите его при необходимости; не отодвигайте переднее сиденье дальше середины хода салазок и не наклоняйте его спинку больше чем на 25°.


ОБЕСПЕЧЕНИЕ БЕЗОПАСНОСТИ ДЕТЕЙ: установка детского сиденья (5/10)

Графическая инструкция по установке для пятидверных пятиместных автомобилей




41149

 Проверьте состояние подушки безопасности, прежде чем усаживать пассажира или устанавливать детское сиденье.

 Место, запрещенное для установки детского сиденья.

Детское сиденье, фиксируемое при помощи ремня безопасности



 Место пригодно для крепления ремнем сертифицированного «универсального» детского сиденья.

① Только если место оборудовано инерционным ремнем безопасности.

Детское сиденье, фиксируемое при помощи крепления ISOFIX



Место, разрешенное для фиксации детского сиденья ISOFIX.

 Задние боковые места оборудованы креплениями, допускающими установку универсального детского сиденья ISOFIX спинкой по направлению движения. Крепежные элементы  расположены в багажном отделении.

Размер детского сиденья ISOFIX определяется по букве:

- А, В и В1: сиденья по направлению движения группы 1 (вес ребенка от 9 до 18 кг);
- С: сиденья против направления движения группы 1 (вес ребенка от 9 до 18 кг);
- D и E: сиденья корзиночного типа или сиденья против направления движения группы 0 или 0+ (вес ребенка менее 13 кг);
- F и G: люльки группы 0 (вес ребенка менее 10 кг).



СМЕРТЕЛЬНАЯ ОПАСНОСТЬ ИЛИ РИСК ПОЛУЧЕНИЯ ТЯЖЕЛЫХ ТРАВМ!

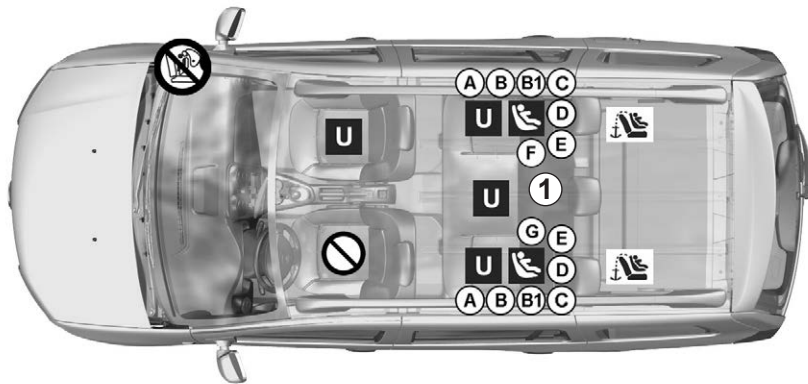
Перед установкой детского сиденья на сиденье переднего пассажира убедитесь, что подушка безопасности отключена (см. раздел «Обеспечение безопасности детей: отключение и включение подушки безопасности переднего пассажира», глава 1).




Использование несоответствующей автомобильной системы безопасности для детей не сможет подобающим образом защитить новорожденного младенца или ребенка. Он может быть тяжело или смертельно ранен.


ОБЕСПЕЧЕНИЕ БЕЗОПАСНОСТИ ДЕТЕЙ: установка детского сиденья (6/10)

Графическая инструкция по установке для пятиместных автомобилей с кузовом «универсал»




41147

 Проверьте состояние подушки безопасности, прежде чем усаживать пассажира или устанавливать детское сиденье.

 Место, запрещенное для установки детского сиденья.



Детское сиденье, фиксируемое при помощи ремня безопасности

 Место пригодно для крепления ремнем сертифицированного «универсального» детского сиденья.

① Только если место оборудовано инерционным ремнем безопасности.

Детское сиденье, фиксируемое при помощи крепления ISOFIX

 Место, разрешенное для фиксации детского сиденья ISOFIX.

 Задние боковые места оборудованы креплениями, допускающими установку универсального детского сиденья ISOFIX спинкой по направлению движения. Крепежные элементы  расположены на виду в багажном отделении.

Размер детского сиденья ISOFIX определяется по букве:

- А, В и В1: сиденья по направлению движения группы 1 (вес ребенка от 9 до 18 кг);
- С: сиденья против направления движения группы 1 (вес ребенка от 9 до 18 кг);
- D и E: сиденья корзиночного типа или сиденья против направления движения группы 0 или 0+ (вес ребенка менее 13 кг);
- F и G: люльки группы 0 (вес ребенка менее 10 кг).



СМЕРТЕЛЬНАЯ ОПАСНОСТЬ ИЛИ РИСК ПОЛУЧЕНИЯ ТЯЖЕЛЫХ ТРАВМ!

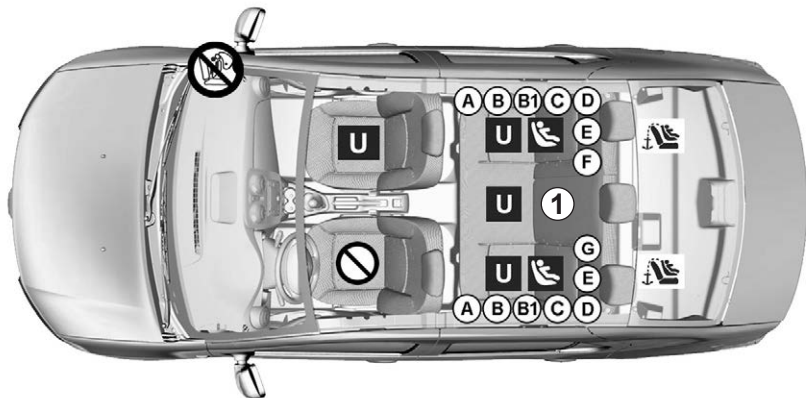
Перед установкой детского сиденья на сиденье переднего пассажира убедитесь, что подушка безопасности отключена (см. раздел «Обеспечение безопасности детей: отключение и включение подушки безопасности переднего пассажира», глава 1).




Использование несоответствующей автомобильной системы безопасности для детей не сможет подобающим образом защитить новорожденного младенца или ребенка. Он может быть тяжело или смертельно ранен.


ОБЕСПЕЧЕНИЕ БЕЗОПАСНОСТИ ДЕТЕЙ: установка детского сиденья (7/10)

Графическая инструкция по установке для четырехдверных пятиместных автомобилей



41148

 Проверьте состояние подушки безопасности, прежде чем усаживать пассажира или устанавливать детское сиденье.

 Место, запрещенное для установки детского сиденья.

Детское сиденье, фиксируемое при помощи ремня безопасности



U Место пригодно для крепления ремнем сертифицированного «универсального» детского сиденья.

1 Только если место оборудовано инерционным ремнем безопасности.

Детское сиденье, фиксируемое при помощи крепления ISOFIX



Место, разрешенное для фиксации детского сиденья ISOFIX.

 Задние боковые места оборудованы креплениями, допускающими установку универсального детского сиденья ISOFIX спинкой по направлению движения. Крепежные элементы  находятся на задней полке и закрыты крышками.

Размер детского сиденья ISOFIX определяется по букве:

- А, В и В1: сиденья по направлению движения группы 1 (вес ребенка от 9 до 18 кг);
- С: сиденья против направления движения группы 1 (вес ребенка от 9 до 18 кг);
- D и E: сиденья корзиночного типа или сиденья против направления движения группы 0 или 0+ (вес ребенка менее 13 кг);
- F и G: люльки группы 0 (вес ребенка менее 10 кг).



СМЕРТЕЛЬНАЯ ОПАСНОСТЬ ИЛИ РИСК ПОЛУЧЕНИЯ ТЯЖЕЛЫХ ТРАВМ!

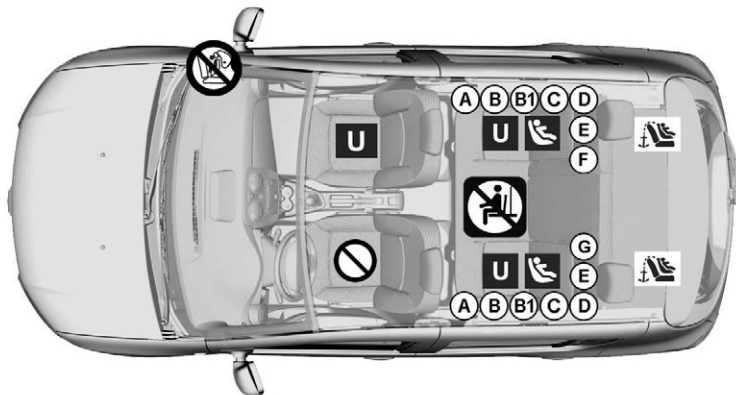
Перед установкой детского сиденья на сиденье переднего пассажира убедитесь, что подушка безопасности отключена (см. раздел «Обеспечение безопасности детей: отключение и включение подушки безопасности переднего пассажира», глава 1).





Использование несоответствующей автомобильной системы безопасности для детей не сможет подобающим образом защитить новорожденного младенца или ребенка. Он может быть тяжело или смертельно ранен.

ОБЕСПЕЧЕНИЕ БЕЗОПАСНОСТИ ДЕТЕЙ: установка детского сиденья (8/10)


Графическая инструкция по установке для четырехместных автомобилей с кузовом «универсал»




 Проверьте состояние подушки безопасности, прежде чем усаживать пассажира или устанавливать детское сиденье.

 Место, запрещенное для установки детского сиденья.



Детское сиденье, фиксируемое при помощи ремня безопасности

 Место пригодно для крепления ремнем сертифицированного «универсального» детского сиденья.

 Перевозка пассажиров СТРОГО ЗАПРЕЩЕНА.

Детское сиденье, фиксируемое при помощи крепления ISOFIX

 Место, разрешенное для фиксации детского сиденья ISOFIX.

 Задние боковые места оборудованы креплениями, допускающими установку универсального детского сиденья ISOFIX спинкой по направлению движения. Крепежные элементы  расположены в багажном отделении.

Размер детского сиденья ISOFIX определяется по букве:

- А, В и В1: сиденья по направлению движения группы 1 (вес ребенка от 9 до 18 кг);
- С: сиденья против направления движения группы 1 (вес ребенка от 9 до 18 кг);
- D и E: сиденья корзиночного типа или сиденья против направления движения группы 0 или 0+ (вес ребенка менее 13 кг);
- F и G: люльки группы 0 (вес ребенка менее 10 кг).



СМЕРТЕЛЬНАЯ ОПАСНОСТЬ ИЛИ РИСК ПОЛУЧЕНИЯ ТЯЖЕЛЫХ ТРАВМ!

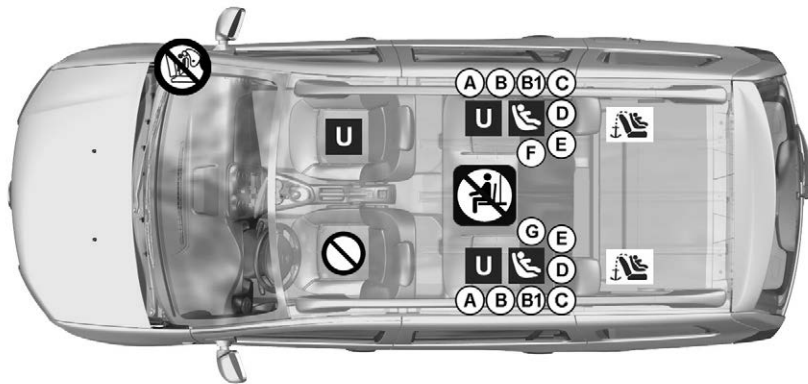
Перед установкой детского сиденья на сиденье переднего пассажира, убедитесь, что подушка безопасности отключена (см. раздел «Обеспечение безопасности детей: отключение и включение подушки безопасности переднего пассажира», глава 1).



Использование несоответствующей автомобилю системы безопасности для детей не сможет подобающим образом защитить новорожденного младенца или ребенка. Он может быть тяжело или смертельно ранен.

ОБЕСПЕЧЕНИЕ БЕЗОПАСНОСТИ ДЕТЕЙ: установка детского сиденья (9/10)

Графическая инструкция по установке для четырехместных автомобилей с кузовом «универсал»



43754



Проверьте состояние подушки безопасности, прежде чем усаживать пассажира или устанавливать детское сиденье.



Место, запрещенное для установки детского сиденья.

Детское сиденье, фиксируемое при помощи ремня безопасности



Место пригодно для крепления ремнем сертифицированного «универсального» детского сиденья.



Перевозка пассажиров СТРОГО ЗАПРЕЩЕНА.

Детское сиденье, фиксируемое при помощи крепления ISOFIX



Место, разрешенное для фиксации детского сиденья ISOFIX.

Задние боковые места оборудованы креплениями, допускающими установку универсального детского сиденья ISOFIX спинкой по направлению движения. Крепежные элементы расположены в багажном отделении.

Размер детского сиденья ISOFIX определяется по букве:

- А, В и В1: сиденья по направлению движения группы 1 (вес ребенка от 9 до 18 кг);
- С: сиденья против направления движения группы 1 (вес ребенка от 9 до 18 кг);
- D и E: сиденья корзиночного типа или сиденья против направления движения группы 0 или 0+ (вес ребенка менее 13 кг);
- F и G: люльки группы 0 (вес ребенка менее 10 кг).



СМЕРТЕЛЬНАЯ ОПАСНОСТЬ ИЛИ РИСК ПОЛУЧЕНИЯ ТЯЖЕЛЫХ ТРАВМ!

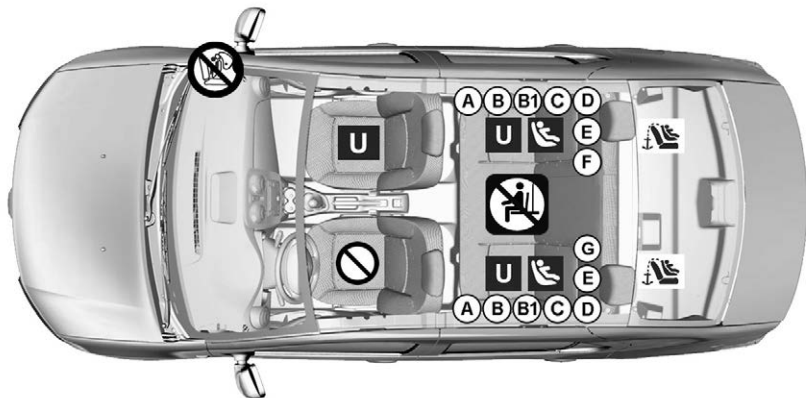
Перед установкой детского сиденья на сиденье переднего пассажира, убедитесь, что подушка безопасности отключена (см. раздел «Обеспечение безопасности детей: отключение и включение подушки безопасности переднего пассажира», глава 1).




Использование несоответствующей автомобилю системы безопасности для детей не сможет подобающим образом защитить новорожденного младенца или ребенка. Он может быть тяжело или смертельно ранен.


ОБЕСПЕЧЕНИЕ БЕЗОПАСНОСТИ ДЕТЕЙ: установка детского сиденья (10/10)

Графическая инструкция по установке для четырехдверных четырехместных автомобилей





43753

 Проверьте состояние подушки безопасности, прежде чем усаживать пассажира или устанавливать детское сиденье.

 Место, запрещенное для установки детского сиденья.



Детское сиденье, фиксируемое при помощи ремня безопасности

 Место пригодно для крепления ремнем сертифицированного «универсального» детского сиденья.

 Перевозка пассажиров СТРОГО ЗАПРЕЩЕНА.

Детское сиденье, фиксируемое при помощи крепления ISOFIX

 Место, разрешенное для фиксации детского сиденья ISOFIX.

 Задние боковые места оборудованы креплениями, допускающими установку универсального детского сиденья ISOFIX спинкой по направлению движения. Крепежные элементы  расположены на задней полке и закрыты крышками.

Размер детского сиденья ISOFIX определяется по букве:

- А, В и В1: сиденья по направлению движения группы 1 (вес ребенка от 9 до 18 кг);
- С: сиденья против направления движения группы 1 (вес ребенка от 9 до 18 кг);
- D и E: сиденья корзиночного типа или сиденья против направления движения группы 0 или 0+ (вес ребенка менее 13 кг);
- F и G: люльки группы 0 (вес ребенка менее 10 кг).

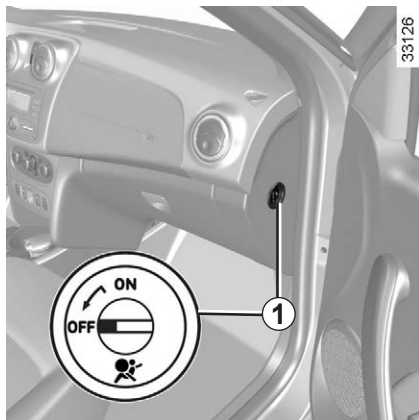


СМЕРТЕЛЬНАЯ ОПАСНОСТЬ ИЛИ РИСК ПОЛУЧЕНИЯ ТЯЖЕЛЫХ ТРАВМ!

Перед установкой детского сиденья на сиденье переднего пассажира, убедитесь, что подушка безопасности отключена (см. раздел «Обеспечение безопасности детей: отключение и включение подушки безопасности переднего пассажира», глава 1).



Использование несоответствующей автомобильной системы безопасности для детей не сможет подобающим образом защитить новорожденного младенца или ребенка. Он может быть тяжело или смертельно ранен.



Отключение подушки безопасности переднего пассажира (в зависимости от комплектации автомобиля)

Перед установкой детского кресла на сиденье переднего пассажира:

- убедитесь, что детское кресло может быть установлено на это сиденье;
- **отключите** подушку безопасности, если детское кресло устанавливается спинкой вперед.

Для отключения подушки безопасности переднего пассажира при неподвижном автомобиле и выключенном зажигании, нажмите на переключатель 1 и поверните его в положение OFF.



При включенном зажигании **обязательно** убедитесь, что сигнальная лампа 2




горит.

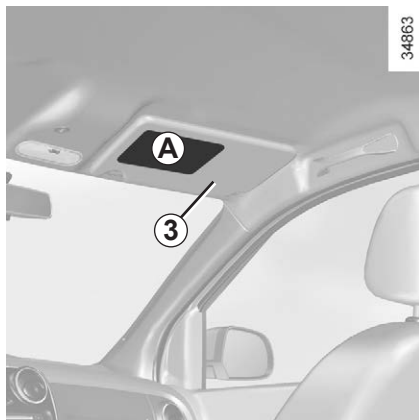
Эта сигнальная лампа горит непрерывно, подтверждая, что Вы можете устанавливать детское сиденье.



Включение и отключение подушки безопасности пассажира должно производиться на **неподвижном автомобиле.**

При включенном зажигании в случае включения и отключения загорается сигнальная лампа .

Чтобы режим работы подушки безопасности вновь соответствовал положению переключателя, выключите и включите зажигание.



A

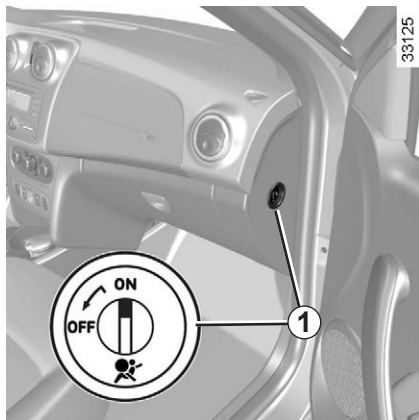
35770



ВНИМАНИЕ!

Поскольку расположение детского сиденья спинкой вперед на переднем сиденье автомобиля не соответствует направлению срабатывания фронтальной подушки безопасности переднего пассажира и крайне опасно, **НИ В КОЕМ СЛУЧАЕ** не устанавливайте детское удерживающее устройство против направления движения (спинкой вперед) на сиденье **С ВКЛЮЧЕННОЙ ПОДУШКОЙ БЕЗОПАСНОСТИ**. Это может привести к **ГИБЕЛИ РЕБЕНКА** или к **СЕРЬЁЗНЫМ ТРАВМАМ**.

Маркировка на приборной панели и этикетки **A** с обеих сторон противосолнечного козырька **3** со стороны пассажира (образец этикетки вверх), напоминают об этих указаниях.



Включение подушки безопасности переднего пассажира (в зависимости от комплектации автомобиля)

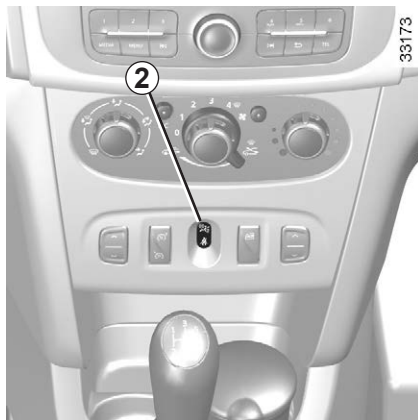
После снятия детского сиденья с сиденья переднего пассажира следует снова включить подушку безопасности для обеспечения защиты пассажира в случае столкновения.

Для включения подушки безопасности при неподвижном автомобиле и выключенном зажигании нажмите на переключатель **1** и поверните его в положение **ON**.

При включенном зажигании **обязательно** убедитесь, что сигнальная лампа **2**



погасла.



Неисправности

В случае неисправности системы включения/выключения подушки безопасности переднего пассажира запрещается устанавливать детское сиденье на сиденье переднего пассажира против направления движения.

Не рекомендуется сажать на это место пассажира.

Срочно обратитесь на сервисную станцию компании-производителя.

Включение и отключение подушки безопасности пассажира должно производиться на **неподвижном автомобиле**.

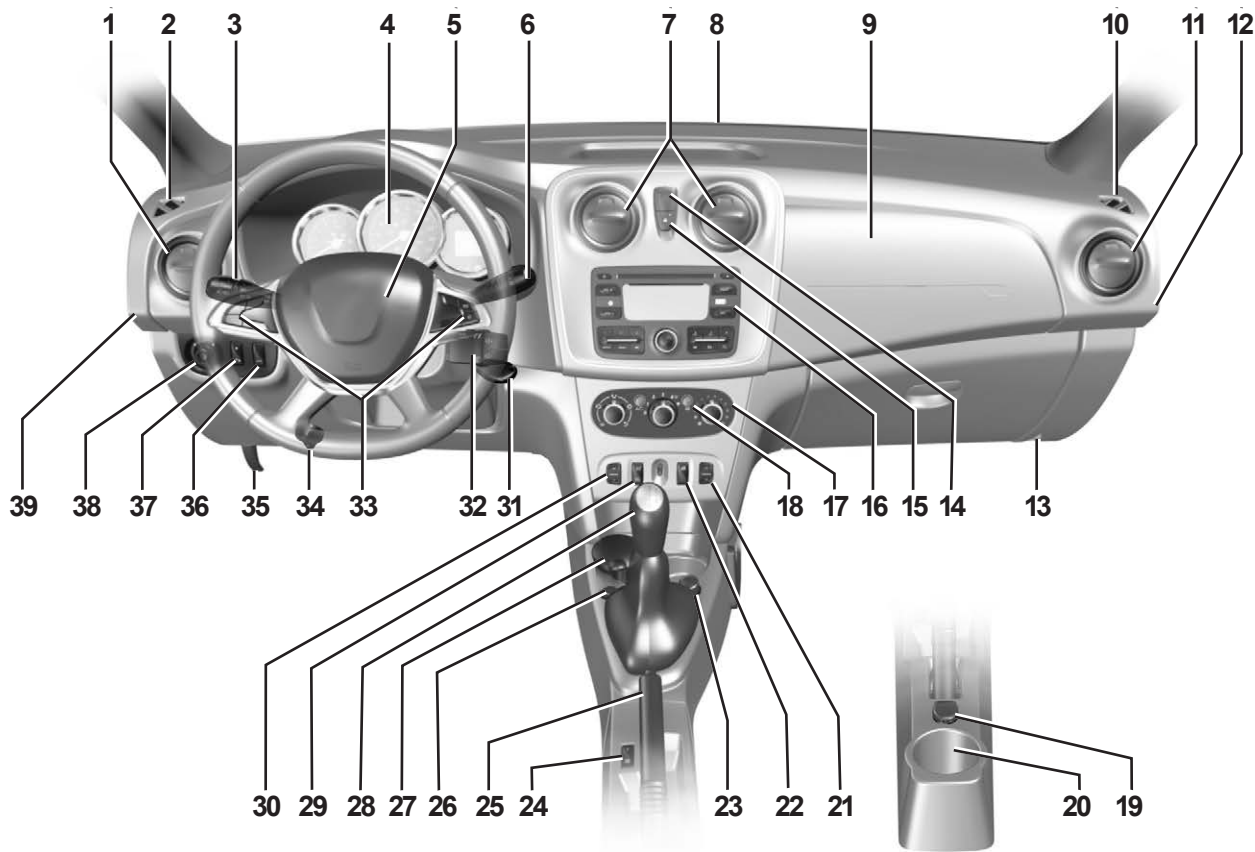
При включенном зажигании в случае включения и отключения загорается

сигнальная лампа



Чтобы режим работы подушки безопасности вновь соответствовал положению переключателя, выключите и включите зажигание.

МЕСТО ВОДИТЕЛЯ: АВТОМОБИЛЬ С ЛЕВОСТОРОННИМ РУЛЕВЫМ УПРАВЛЕНИЕМ (1/2)



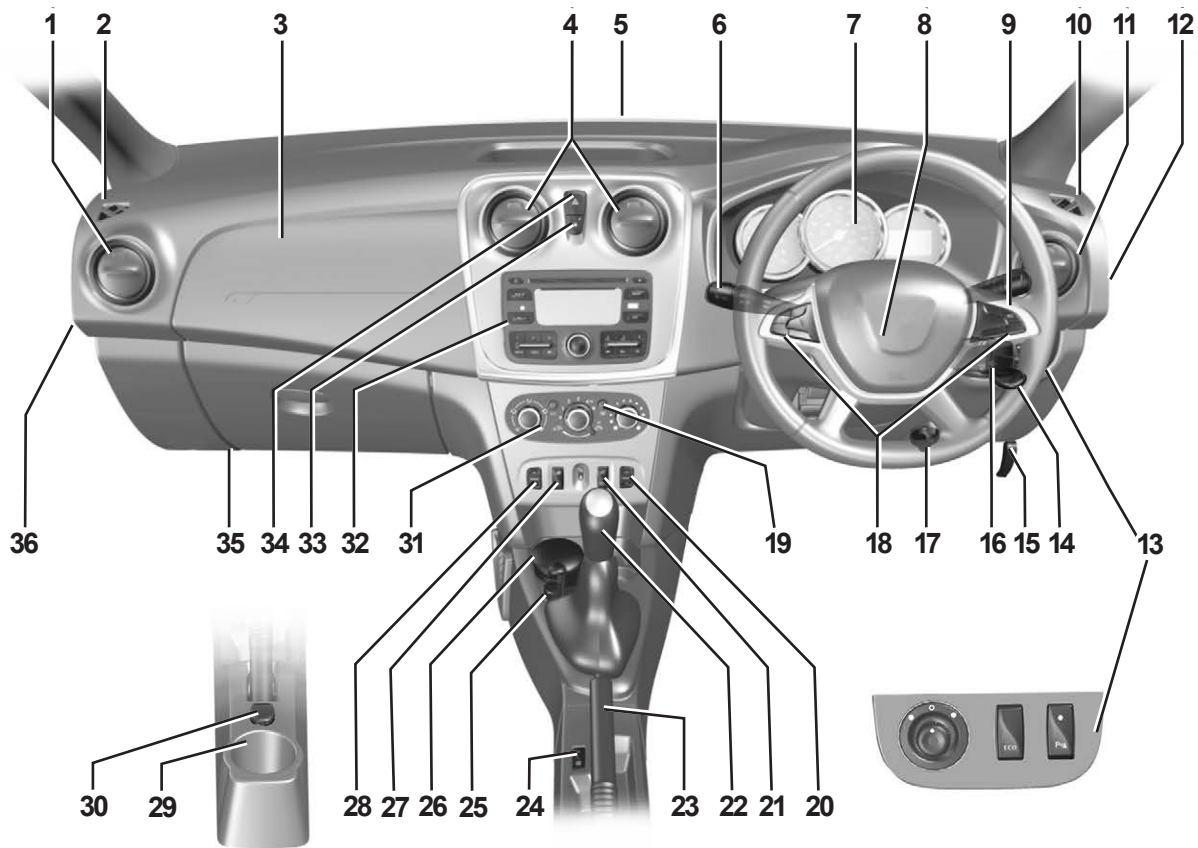
42037

МЕСТО ВОДИТЕЛЯ: АВТОМОБИЛЬ С ЛЕВОСТОРОННИМ РУЛЕВЫМ УПРАВЛЕНИЕМ (2/2)

Состав оборудования ЗАВИСИТ ОТ ВАРИАНТА ИСПОЛНЕНИЯ АВТОМОБИЛЯ, А ТАКЖЕ СТРАНЫ ПОСТАВКИ.

- 1 Боковой дефлектор.
- 2 Боковое сопло обдува.
- 3 Рычаг и переключатель:
 - указателей поворота;
 - наружного освещения;
 - противотуманных фар;
 - заднего противотуманного фонаря.
- 4 Щиток приборов.
- 5 Место расположения подушки безопасности водителя и звукового сигнала.
- 6 – Рычаг переключателя стеклоочистителей/стеклоомывателей ветрового и заднего стекол.
 - Кнопка смены режимов маршрутного компьютера.
- 7 Центральные дефлекторы.
- 8 Центральное сопло обдува.
- 9 Место расположения подушки безопасности пассажира.
- 10 Боковое сопло обдува.
- 11 Боковой дефлектор.
- 12 Переключатель включения/отключения подушки безопасности пассажира.
- 13 Перчаточный ящик.
- 14 Выключатель аварийной сигнализации.
- 15 Управление электронной блокировкой замков дверей.
- 16 Место установки аудиосистемы или отделение для мелких предметов.
- 17 Панель управления кондиционером.
- 18 Выключатель обогрева заднего и лобового стекол и наружных зеркал заднего вида.
- 19 Розетка для электроаксессуаров.
- 20 Место для пепельницы или подстаканника.
- 21 Выключатель заднего электростеклоподъемника.
- 22 Выключатель блокировки задних стеклоподъемников.
- 23 Прикуриватель или розетка для электроаксессуаров.
- 24 Включение/выключение функции «Стоп-старт».
- 25 Стояночный тормоз.
- 26 Управление газобаллонным оборудованием (ГБО).
- 27 Место для пепельницы или подстаканника.
- 28 Рычаг переключения передач.
- 29 Общий выключатель системы регулирования/ограничения скорости.
- 30 Выключатель заднего электростеклоподъемника.
- 31 Замок зажигания.
- 32 Пульт дистанционного управления аудиосистемой.
- 33 Главный переключатель:
 - ограничителя скорости движения,
 - регулятора скорости движения.
- 34 Переключатель системы вертикальной коррекции света фар.
- 35 Ручка привода замка капота.
- 36 Выключатель экономичного режима «ECO» или – в зависимости от комплектации автомобиля – функции «Стоп-старт» или системы стабилизации траектории (ESC).
- 37 Кнопка включения/выключения системы контроля дистанции при парковке.
- 38 Регулятор положения наружных зеркал заднего вида.
- 39 Блок предохранителей.

МЕСТО ВОДИТЕЛЯ: АВТОМОБИЛЬ С ПРАВОСТОРОННИМ РУЛЕВЫМ УПРАВЛЕНИЕМ (1/2)



42041

МЕСТО ВОДИТЕЛЯ: АВТОМОБИЛЬ С ПРАВОСТОРОННИМ РУЛЕВЫМ УПРАВЛЕНИЕМ (2/2)

Состав оборудования ЗАВИСИТ ОТ ВАРИАНТА ИСПОЛНЕНИЯ АВТОМОБИЛЯ, А ТАКЖЕ СТРАНЫ ПОСТАВКИ.

- 1 Боковой дефлектор.
- 2 Боковое сопло обдува.
- 3 Место установки подушки безопасности пассажира.
- 4 Центральные дефлекторы.
- 5 Центральное сопло обдува.
- 6 Рычаг переключателя:
 - указателей поворота;
 - наружного освещения;
 - противотуманных фар;
 - заднего противотуманного фонаря.
- 7 Щиток приборов.
- 8 Место установки подушки безопасности водителя и выключателя звукового сигнала.
- 9 – Рычаг переключателя стеклоочистителей/стеклоомывателей ветрового и заднего стекол.
 - Кнопка смены режимов маршрутного компьютера.
- 10 Боковое сопло обдува.
- 11 Боковой дефлектор.
- 12 Блок предохранителей.
- 13 Органы управления:
 - наружными зеркалами заднего вида;
 - включением/выключением системы контроля дистанции при парковке;
 - выключатель экономичного режима «ЕСО» или – в зависимости от комплектации автомобиля – выключатель функции «Стоп-старт».
- 14 Пульт дистанционного управления аудиосистемой.
- 15 Кнопка разблокировки капота.
- 16 Замок зажигания.
- 17 Переключатель системы вертикальной коррекции света фар.
- 18 Кнопки системы регулирования/ограничения скорости.
- 19 Выключатель обогрева заднего стекла и наружных зеркал заднего вида.
- 20 Выключатель заднего электростеклоподъемника.
- 21 Выключатель блокировки задних стеклоподъемников.
- 22 Рычаг переключения передач.
- 23 Стояночный тормоз.
- 24 Выключатель функции «Стоп-старт».
- 25 Прикуриватель или розетка для электроаксессуаров.
- 26 Место, отведенное под установку пепельницы или держателя для стаканов.
- 27 Главный переключатель:
 - ограничителя скорости движения,
 - регулятора скорости движения.
- 28 Выключатель заднего электростеклоподъемника.
- 29 Место для пепельницы или подстаканника.
- 30 Розетка для электроаксессуаров.
- 31 Органы управления системы отопления и вентиляции.
- 32 Место под установку аудиосистемы или отделение для мелких предметов.
- 33 Выключатель центральной блокировки замков дверей.
- 34 Выключатель аварийной сигнализации.
- 35 Перчаточный ящик.
- 36 Переключатель активированного/дезактивированного состояния подушки безопасности пассажира.

СИГНАЛЬНЫЕ ЛАМПЫ (1/4)

Наличие и работа сигнальных ламп ЗАВИСИТ ОТ КОМПЛЕКТАЦИИ АВТОМОБИЛЯ И СТРАНЫ ПОСТАВКИ.



Щиток приборов А



Если сигнальные лампы не загораются или не подаются звуковые сигналы, это указывает на неисправность щитка приборов. При этом необходимо немедленно остановиться, как только позволят условия движения. Убедитесь, что автомобиль обездвижен, и обратитесь на сервисную станцию официальной дилерской сети компании-производителя.



Включение красной сигнальной лампы  указывает на необходимость немедленной остановки автомобиля в целях безопасности, как только это позволят условия движения. Остановите двигатель и не запускайте его. Обратитесь на сервисную станцию официальной дилерской сети компании-производителя.

При включении оранжевой сигнальной лампы  следует прекратить эксплуатацию автомобиля и как можно скорее направиться на сервисную станцию компании-производителя с соблюдением мер предосторожности при движении. Несоблюдение этого предписания может привести к повреждению автомобиля.



Сигнальная лампа включения дальнего света фар



Сигнальная лампа включения ближнего света фар



Сигнальная лампа включения противотуманных фар



Сигнальная лампа включения заднего противотуманного фонаря



Сигнальная лампа включения указателей левого поворота



Сигнальная лампа включения указателей правого поворота



Индикатор переключения передач



Лампы загораются в качестве рекомендации для перехода на высшую (стрелка вверх) или низшую (стрелка вниз) передачу.




Сигнальная лампа открытых дверей

См. раздел «Открытие и закрытие дверей» в главе 1.

СИГНАЛЬНЫЕ ЛАМПЫ (2/4)

Наличие и работа сигнальных ламп ЗАВИСИТ ОТ КОМПЛЕКТАЦИИ АВТОМОБИЛЯ И СТРАНЫ ПОСТАВКИ.



 Сигнальная лампа включения стояночного тормоза и сигнальная лампа неисправности тормозной системы

Эта лампа загорается при включении зажигания. Если она загорается во время торможения, ускорения или изменения направления движения и сопровождается звуковым сигналом, это означает слишком низкий уровень тормозной жидкости в одном из контуров тормозной системы. Продолжения поездки может быть опасным. Обратитесь на сервисную станцию официального дилера.



Многофункциональная сигнальная лампа (красная или оранжевая)

Красная сигнальная лампа экстренной остановки

Лампа загорается при включении зажигания и гаснет после запуска двигателя.

Она загорается вместе с другими сигнальными лампами и сопровождается звуковым сигналом.

При загорании этой сигнальной лампы в целях безопасности необходимо немедленно остановить автомобиль, как только это позволят условия движения.

Остановите двигатель и не запускайте его.

Обратитесь на сервисную станцию компании-производителя.

Оранжевая предупреждающая сигнальная лампа

Лампа загорается при включении зажигания и гаснет после запуска двигателя.

Она может включиться одновременно с другими сигнальными лампами на щитке приборов.

При загорании этой сигнальной лампы следует как можно скорее направиться на сервисную станцию компании-производителя **с соблюдением мер предосторожности при движении.**

Несоблюдение этого предписания может привести к повреждению автомобиля.



Сигнальная лампа температуры охлаждающей жидкости

Включенная сигнальная лампа и звуковой сигнал указывают на перегрев двигателя. Остановитесь и дайте двигателю поработать на холостом ходу одну или две минуты. Температура должна понизиться. Если этого не произошло, выключите двигатель. Дайте двигателю остыть и проверьте уровень охлаждающей жидкости. При отсутствии охлаждающей жидкости в расширительном бачке запуск двигателя недопустим. Даже при наличии жидкости могут возникнуть неисправности, приводящие к выходу двигателя из строя. Вызовите техпомощь или примите меры для эвакуации автомобиля на сервисную станцию официального дилера компании-производителя.



Сигнальная лампа системы контроля отработавших газов

Лампа загорается при включении зажигания и затем гаснет.

- Если сигнальная лампа горит постоянно, обратитесь на сервисную станцию компании-производителя как можно скорее.
- Если лампа мигает, снижайте частоту вращения коленчатого вала двигателя, пока мигание не прекратится. Срочно обратитесь на сервисную станцию компании-производителя.

См. раздел «Рекомендации по техническому обслуживанию и снижению токсичности отработавших газов» главы 2.

СИГНАЛЬНЫЕ ЛАМПЫ (3/4)

Наличие и работа сигнальных ламп ЗАВИСИТ ОТ КОМПЛЕКТАЦИИ АВТОМОБИЛЯ И СТРАНЫ ПОСТАВКИ.



Сигнальная лампа падения давления масла в двигателе

Лампа загорается при включении зажигания и гаснет через несколько секунд. Если эта лампа загорается во время движения и при этом раздается звуковой сигнал, немедленно остановитесь и выключите зажигание.

Проверьте уровень масла (см. раздел «Уровень масла в двигателе: общие сведения» в главе 4). Если уровень в норме, причина падения давления иная. При низком уровне либо недостаточном давлении масла запуск двигателя недопустим. Вызовите техпомощь или примите меры для эвакуации автомобиля на сервисную станцию официального дилера компании-производителя.



Сигнальная лампа предпускового подогрева (на автомобилях с дизельным двигателем)

Данная сигнальная лампа загорается при включении зажигания. Она показывает, что свечи предпускового подогрева работают. Сигнальная лампа гаснет, когда свечи нагреты до требуемой температуры и двигатель готов к запуску.



Сигнальная лампа подушки безопасности

Загорается при включении зажигания и гаснет через несколько секунд. Если при включении зажигания сигнальная лампа не загорается или начинает мигать, это свидетельствует о неисправности системы подушек безопасности.

Срочно обратитесь на сервисную станцию компании-производителя.



Сигнальная лампа разряда аккумуляторной батареи

Если лампа загорается при движении автомобиля, это означает разряд аккумуляторной батареи. Остановитесь и обратитесь на сервисную станцию компании-производителя.



Сигнальная лампа отключения подушки безопасности переднего пассажира

См. главу 1 «Обеспечение безопасности детей: отключение и включение подушки безопасности переднего пассажира».



Сигнальная лампа неисправности антиблокировочной системы

Лампа загорается при включении зажигания и гаснет через несколько секунд.

Если сигнальная лампа не гаснет после включения зажигания или если она загорается во время движения автомобиля, это указывает на неисправность антиблокировочной системы. В этом случае торможение будет происходить как на автомобиле, не оборудованном антиблокировочной системой.

Срочно обратитесь на сервисную станцию официального дилера компании-производителя.



Сигнальная лампа минимального уровня топлива в баке

Лампа загорается при включении зажигания и гаснет через несколько секунд. Если лампа загорается при движении и раздается продолжительный звуковой сигнал, как можно скорее заправьте топливный бак. С момента первого загорания сигнальной лампы Вы можете проехать ещё не более 50 км.

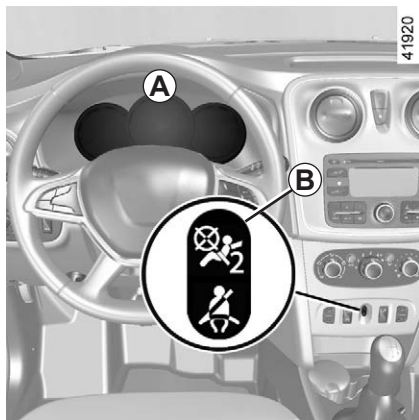


Сигнальная лампа уровня реагента и неисправности системы снижения токсичности отработавших газов

См. тему «Бак для реагента» в главе 1.

СИГНАЛЬНЫЕ ЛАМПЫ (4/4)

Наличие и работа сигнальных ламп ЗАВИСИТ ОТ КОМПЛЕКТАЦИИ АВТОМОБИЛЯ И СТРАНЫ ПОСТАВКИ.



Сигнальная лампа непристегнутого ремня безопасности

Она загорается на приборной панели **B**.

Сигнальная лампа загорается при запуске двигателя, если не пристегнут ремень безопасности водителя и/или пассажира. При непристегнутом ремне безопасности во время движения в дополнение к загоранию сигнальной лампы в течение двух минут раздается звуковой сигнал.

Сигнальная лампа выключенного состояния системы стабилизации траектории (ESC OFF)

См. тему «Системы коррекции и помощи при вождении» в разделе 2.

Сигнальная лампа системы стабилизации траектории (ESC) и антипробуксовочной системы

Сигнальная лампа загорается в ряде случаев: см. раздел «Система стабилизации траектории (ESC) с функцией контроля управляемости и антипробуксовочной системой» главы 2.

ECO Сигнальная лампа экономичного режима «ECO»

Она загорается при включении экономичного режима «ECO».

См. раздел «Рекомендации по вождению, экономичный режим вождения «ECO»» главы 2.

Сигнальные лампы регулятора скорости

См. раздел «Регулятор скорости» в главе 2.

Сигнальная лампа ограничителя скорости

См. раздел «Система ограничения скорости» в главе 2.

Сигнальная лампа наличия воды в фильтре дизельного топлива

Лампа загорается при включении зажигания и гаснет через несколько секунд. Если сигнальная лампа загорается во время движения, это указывает на присутствие воды в дизельном топливе. Срочно обратитесь на сервисную станцию компании-производителя.

Система индикации снижения давления в шинах

См. раздел «Система индикации снижения давления в шинах» главы 2.

Индикатор ждущего режима двигателя

См. раздел «Функция «Стоп-старт» главы 2.

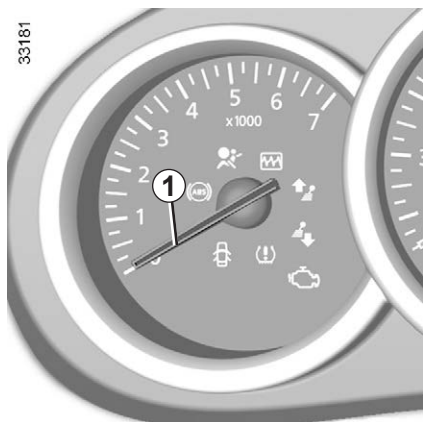
Сигнальная лампа сообщает о невозможности перевода двигателя в ждущий режим

См. раздел «Функция «Стоп-старт» главы 2.

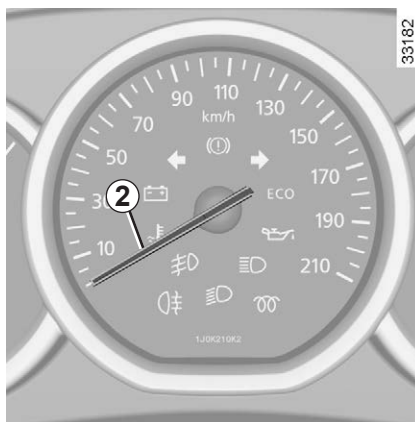
Сигнальная лампа превышения скорости

Когда автомобиль превышает скорость 120 км/ч, раздается звуковой сигнал и загорается сигнальная лампа.

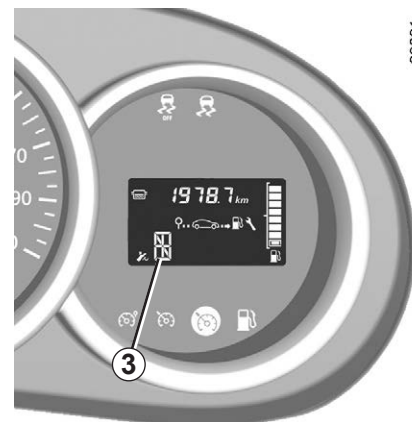
ДИСПЛЕИ И ИНДИКАТОРЫ (1/2)



Тахометр 1 (об/мин x 1000)

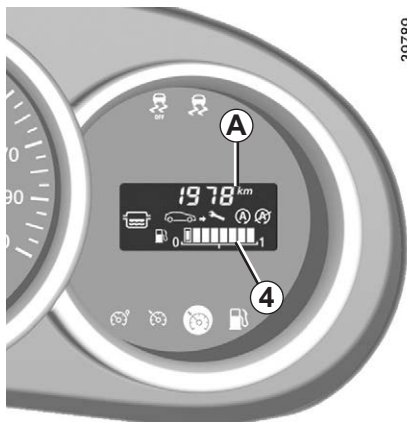


Спидометр 2
(километры или мили в час)



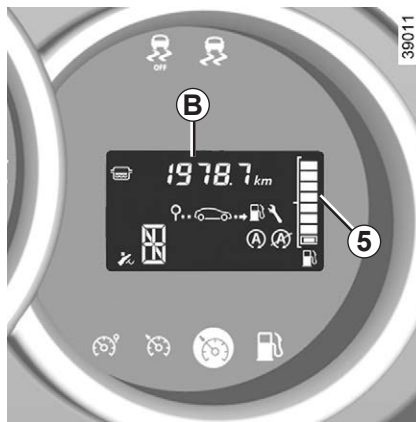
Дисплей роботизированной
или автоматической коробки
передач 3

Отображает включенную передачу. См. раздел «Роботизированная коробка передач» или «Автоматическая коробка передач» в главе 2.



Указатель уровня топлива 4 или 5

Число прямоугольных делений указывает на уровень топлива. При минимальном уровне топлива прямоугольные деления гаснут, и начинает мигать сигнальная лампа минимального остатка топлива.



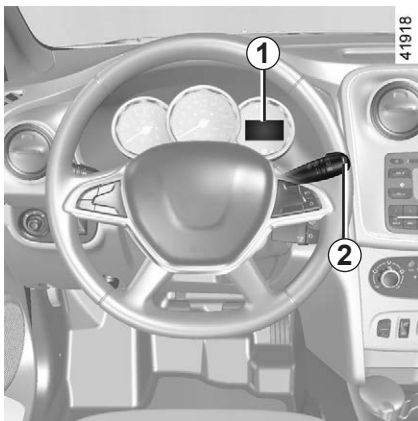
Бортовой компьютер A или B

См. раздел «Бортовой компьютер», глава 1.



Указатель температуры охлаждающей жидкости 6 (в зависимости от комплектации автомобиля)

При нормальной работе высвечиваются четыре прямоугольных деления. Количество высвечиваемых делений зависит от температуры охлаждающей жидкости двигателя. Предупреждение о перегреве включается только при высвечивании трех последних прямоугольных делений.



Бортовой компьютер 1

Управление отображением данных на дисплее 2

Отображение зависит от автомобиля и страны.

При коротких нажатиях на клавишу **2** на дисплее последовательно отображается следующая информация:

- счетчик суммарного пробега;
- счетчик пробега за поездку;
- общий расход топлива;
- средний расход топлива;
- текущий расход топлива;

- расчетный запас хода с оставшимся в баке топливом;
- пройденный путь;
- средняя скорость;
- пробег до следующей замены масла;
- пробег до очередного технического обслуживания;
- контрольная величина давления в шинах;
- заданная величина ограничения скорости;
- время;
- индикация температуры наружного воздуха;
- расчетная величина запаса хода с учетом оставшегося реагента.

См. таблицу с примерами данных, отображаемых на дисплее, на следующих страницах.

Обнуление счетчика пробега за поездку

Для обнуления показаний счетчика пробега за поездку следует переключить дисплей в режим «Счетчик пробега за поездку».

Нажмите клавишу **2** и удерживайте ее некоторое время.

Объяснение некоторых данных, отображаемых на дисплее после обнуления показаний

Чем больше расстояние, пройденное с момента последней операции обнуления, тем стабильнее и достовернее будут показания средней скорости, среднего расхода топлива и запаса хода на оставшемся в баке топливе.











На первых нескольких километрах пробега после обнуления расчетных показателей Вы можете заметить, что запас хода на имеющемся в баке топливе увеличивается во время движения. Это происходит из-за того, что учитывается средний расход топлива с момента последнего обнуления показаний. Средний расход топлива может уменьшаться в следующих случаях:

- автомобиль закончил разгон;
- температура двигателя достигла нормы (а обнуление расчетных показателей было произведено при холодном двигателе);
- Вы выехали из города и движетесь в режиме загородного транспортного потока.

При превышении емкости памяти одного из запоминающих устройств обнуление происходит автоматически.

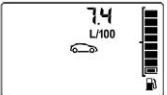

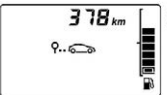

БОРТОВОЙ КОМПЬЮТЕР (2/7)

Индикация нижеперечисленной информации на щитке приборов ЗАВИСИТ ОТ КОМПЛЕКТАЦИИ АВТОМОБИЛЯ И СТРАНЫ ПОСТАВКИ.

| Примеры выбора показаний на дисплее | | Пояснения к выбранным показаниям дисплея |
|--|---|---|
| Дисплей А | Дисплей В | |
|  |  |  <p>a) Счетчик суммарного пробега.</p> |
|  |  |  <p>b) Пробег за поездку.</p> |
|  | - |  <p>c) Общее количество израсходованного топлива с момента последнего обнуления показаний бортового компьютера.</p> |
|  | - |  <p>d) Средний расход топлива с момента последнего обнуления показаний бортового компьютера. Значение отображается на дисплее после прохождения автомобилем 400 м пути с учетом пройденного расстояния и количества израсходованного топлива с момента последнего обнуления показаний.</p> |

БОРТОВОЙ КОМПЬЮТЕР (3/7)

Индикация нижеперечисленной информации на щитке приборов ЗАВИСИТ ОТ КОМПЛЕКТАЦИИ АВТОМОБИЛЯ И СТРАНЫ ПОСТАВКИ.

| Примеры выбора показаний на дисплее | | Пояснения к выбранным показаниям дисплея |
|--|-----------|---|
| Дисплей А | Дисплей В | |
|  | - | <p>⇒ е) Текущий расход топлива. Текущий расход топлива отображается на дисплее после достижения автомобилем скорости 30 км/ч.</p> |
|  | - | <p>⇒ ф) Расчетный запас хода на оставшемся в баке топливе. При расчете запаса хода учитывается средний расход топлива с момента последнего обнуления расчетных показателей. Значение отображается на дисплее после прохождения автомобилем около 400 м пути.</p> |
|  | - | <p>⇒ г) Пройденный путь с момента последнего обнуления показаний.</p> |
|  | - | <p>⇒ д) Средняя скорость с момента последнего обнуления показаний. Значение отображается на дисплее после прохождения автомобилем около 400 м пути.</p> |

БОРТОВОЙ КОМПЬЮТЕР (4/7)

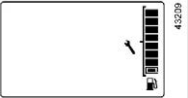




Индикация нижеперечисленной информации на щитке приборов **ЗАВИСИТ ОТ КОМПЛЕКТАЦИИ АВТОМОБИЛЯ И СТРАНЫ ПОСТАВКИ.**

| Примеры выбора показаний на дисплее | | Пояснения к выбранным показаниям дисплея |
|--|---|--|
| Дисплей А | Дисплей В | |
|  |  | <p>➔ і) Пробег до предстоящей очередной замены масла Планируемый пробег до очередной замены масла. В зависимости от комплектации автомобиля:</p> <ul style="list-style-type: none"> – оставшийся пробег до следующей замены масла менее 1500 км. На дисплее загорается сигнальная лампа  с индикацией величины оставшегося пробега менее 1500 км. – оставшийся пробег до следующей замены масла 0 км. Сигнальная лампа  загорается, когда на дисплее появляется сообщение «--- км». <p>или</p> <ul style="list-style-type: none"> – оставшийся пробег или срок до следующей замены масла меньше соответственно 1 500 км или 1 месяца. На дисплее загорается сигнальная лампа . – оставшийся пробег или срок до следующей замены масла 0 км или 0 дней. Сигнальная лампа  загорается на дисплее в дополнение к оранжевой сигнальной лампе  на щитке приборов. <p>Когда оставшийся интервал по пробегу или сроку эксплуатации становится не более 1500 км или 1 месяца, после каждого запуска двигателя на дисплее щитка приборов на несколько секунд загорается сигнальная лампа .</p> <p>Автомобиль нуждается в срочной замене масла.</p> |
|  |  | <p>➔</p> |

Примечание: в зависимости от комплектации автомобиля, пробег до очередной замены масла может зависеть от стиля вождения (эксплуатация в режиме регулярных передвижений на небольшие расстояния с малой скоростью и частыми остановками, длительная работа двигателя на оборотах холостого хода, буксировка прицепа...). В некоторых случаях отображаемое расстояние до очередной замены масла может уменьшаться быстрее и не соответствовать действительно пройденному расстоянию.
 Периодичность замены масла: см. программу технического обслуживания автомобиля.
Переустановка показаний: чтобы переустановить показания пробега до очередной замены масла, нажмите и удерживайте кнопку переустановки показаний о замене масла около 10 секунд.



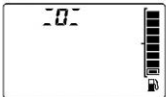
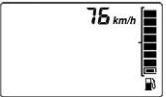
БОРТОВОЙ КОМПЬЮТЕР (5/7)

Индикация нижеперечисленной информации на щитке приборов ЗАВИСИТ ОТ КОМПЛЕКТАЦИИ АВТОМОБИЛЯ И СТРАНЫ ПОСТАВКИ.

| Примеры выбора показаний на дисплее | | Пояснения к выбранным показаниям дисплея |
|---|-----------|---|
| Дисплей А | Дисплей В | |
|  | | <p>➔ ж) пробег/время до очередного технического обслуживания</p> <ul style="list-style-type: none">– Оставшийся пробег/срок — менее 1500 км или одного месяца. На дисплее загорается сигнальная лампа .– Оставшийся пробег/срок — 0 км или 0 дней. Сигнальная лампа  загорается на дисплее в дополнение к оранжевой  сигнальной лампе на щитке приборов. <p>Когда оставшийся интервал по пробегу или сроку эксплуатации становится не более 1500 км или 1 месяца, после очередного запуска двигателя на дисплее щитка приборов на несколько секунд загорается сигнальная лампа .</p> <p>Автомобиль нуждается в срочном техобслуживании.</p> |
| <p>Примечание: расчетные интервалы до следующего технического обслуживания определяются независимо от базовой программы технического обслуживания автомобиля: см. программу технического обслуживания Вашего автомобиля.</p> <p>Переустановка показаний: чтобы переустановить показания пробега до очередного технического обслуживания, нажмите и удерживайте кнопку переустановки показаний о техническом обслуживании около 10 секунд.</p> | | |





БОРТОВОЙ КОМПЬЮТЕР (6/7)

Индикация нижеперечисленной информации на щитке приборов ЗАВИСИТ ОТ КОМПЛЕКТАЦИИ АВТОМОБИЛЯ И СТРАНЫ ПОСТАВКИ.

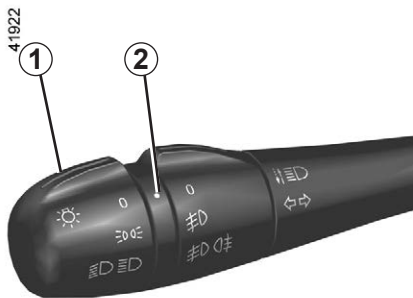
| Примеры выбора показаний на дисплее | | Пояснения к выбранным показаниям дисплея |
|--|---|--|
| Дисплей А | Дисплей В | |
|  |  | <p>⇒ к) Заданное давление в шинах. См. раздел «Система индикации снижения давления в шинах» главы 2.</p> <p>⇒ л) Заданное значение для ограничителя или регулятора скорости (если они включены). См. раздел «Ограничитель скорости» в главе 2.</p> |
|  | | |
|  | | |

БОРТОВОЙ КОМПЬЮТЕР (7/7)

Индикация нижеперечисленной информации на щитке приборов ЗАВИСИТ ОТ КОМПЛЕКТАЦИИ АВТОМОБИЛЯ И СТРАНЫ ПОСТАВКИ.

| Примеры выбора показаний на дисплее | | Пояснения к выбранным показаниям дисплея |
|--|---|---|
| Дисплей А | Дисплей В | |
|  |  | ➔ m) Время. |
|  | - | ➔ m) Температура наружного воздуха. |
|  | - | ➔ o) Расчетный запас пробега/времени с учетом оставшегося реагента. См. тему «Бак для реагента» в главе 1. |

ПРИБОРЫ НАРУЖНОГО ОСВЕЩЕНИЯ И СИГНАЛИЗАЦИИ (1/2)



Габаритные огни

Поверните крайнее кольцо рычага подрулевого переключателя **1** в положение, при котором метка **2** совместится с данным символом.

Ближний свет фар


Поверните крайнее кольцо рычага подрулевого переключателя **1** в положение, при котором метка **2** совместится с данным символом.

На щитке приборов загорится сигнальная лампа.

Дальний свет фар

При включенном ближнем свете фар нажмите на рычаг **1**. На щитке приборов загорится сигнальная лампа. Для того, чтобы вернуть фары ближнего света в исходное состояние, потяните рычаг переключателя **1** на себя.

Выключение наружного освещения

Из положения «Дальний свет фар» потяните рычаг **1** на себя, затем установите крайнее кольцо рычага переключателя **1** в такое положение, чтобы символ  совместился с меткой **2**.

Из положения «Ближний свет фар» установите крайнее кольцо рычага переключателя **1** в такое положение, чтобы

символ  совместился с меткой **2**.

Функция дневных ходовых огней

(только передние фары)

Дневные ходовые огни включаются автоматически (нажимать на переключатель **1** не требуется) при запуске двигателя и выключаются при его остановке. При включении габаритных огней, ближнего или дальнего света фар режим дневных ходовых огней выключается.

Звуковой сигнал напоминания о невыключенном освещении

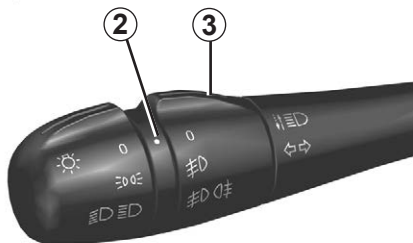
При открытии двери водителя раздастся звуковой сигнал, предупреждающий о включенном свете.



Перед поездкой в темное время суток проверьте исправность электрооборудования и скорректируйте направление света фар (если загрузка автомобиля отличается от обычной).

Необходимо следить за тем, чтобы наружные осветительные приборы автомобиля не были закрыты (например, грязью, снегом или перевозимыми грузами).

41922



Противотуманные фары

Поверните среднее кольцо **3** рычага подрулевого переключателя до совмещения метки **2** с данным символом.

Противотуманные фары включаются, только если включены наружные осветительные приборы. При этом на щитке приборов загорается сигнальная лампа.

Не забывайте выключать противотуманные фары, когда в них нет необходимости, чтобы не мешать другим участникам движения.

Задний противотуманный фонарь

Поверните среднее кольцо **3** рычага подрулевого переключателя до совмещения метки **2** с данным символом.

Противотуманный фонарь включается, только если включены наружные осветительные приборы. При этом на щитке приборов загорается сигнальная лампа.

Не забывайте выключать задний противотуманный фонарь, когда в нем нет необходимости, чтобы не мешать другим участникам движения.

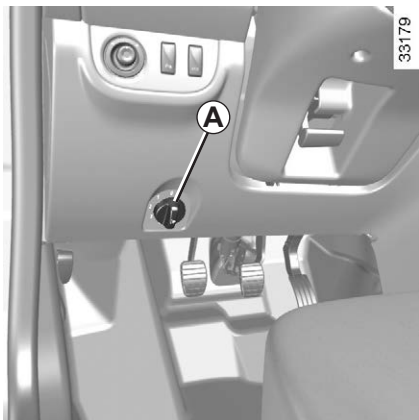
Выключение противотуманных фар

Поверните среднее кольцо **3** рычага подрулевого переключателя до совмещения метки **2** с данным символом.

На щитке приборов погаснет соответствующая сигнальная лампа.

При выключении приборов наружного освещения одновременно выключаются противотуманные фары и задний противотуманный фонарь.

КОРРЕКЦИЯ СВЕТА ФАР ПО ВЫСОТЕ (1/3)



Переключатель **A** служит для коррекции направления света фар по вертикали в зависимости от загрузки автомобиля.

Поверните переключатель **A** против часовой стрелки, чтобы опустить световой пучок, и по часовой стрелке, чтобы поднять его.

При эксплуатации автомобиля с левосторонним управлением на дорогах с левосторонним движением (или наоборот) рекомендуется выполнять на период вождения соответствующую регулировку осветительных приборов.

Примеры положений переключателя **A** в зависимости от загрузки автомобиля

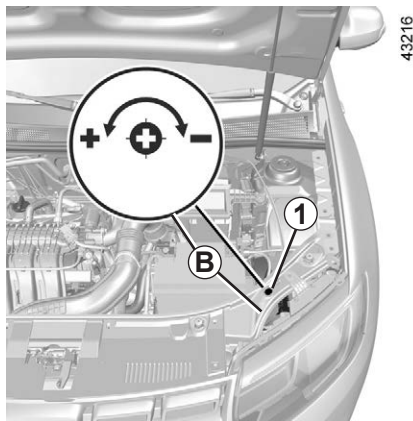
| | Все пятидверные модификации кузова и кузов «универсал» | Другие модификации | Четырехдверные модификации кузова, все пятидверные модификации кузова и кузов «универсал» | Другие четырехдверные модификации кузова |
|---|--|--------------------|---|--|
| Только с водителем или с одним пассажиром спереди | 0 | 0 | 0 | 0 |
| С водителем и пассажиром спереди, и двумя или тремя пассажирами сзади | 1 | 1 | – | – |

В таблице приведены примеры. Во всех случаях корректируйте направление света фар переключателем **A** в зависимости от загрузки автомобиля: дорога должна быть видима без ослепления водителей встречных автомобилей.

КОРРЕКЦИЯ СВЕТА ФАР ПО ВЫСОТЕ (2/3)

| <p align="center">В случае ручной настройки Примеры положений переключателя А в зависимости от загрузки автомобиля</p> | | | | |
|---|---|---|--|---|
| | <p align="center">Все пятидверные модификации кузова и кузов «универсал»</p> | <p align="center">Другие модификации</p> | <p align="center">Четырехдверные модификации кузова, все пятидверные модификации кузова и кузов «универсал»</p> | <p align="center">Другие четырехдверные модификации кузова</p> |
| <p>С водителем и пассажиром спереди, тремя пассажирами сзади и багажом</p> | 3 | 3 | – | – |
| <p>С водителем и багажом или при загрузке, достигающей максимально разрешенной массы</p> | 3 | 4 | 3 | 4 |
| <p>В таблице приведены примеры. Во всех случаях корректируйте направление света фар переключателем А в зависимости от загрузки автомобиля: дорога должна быть видима без ослепления водителей встречных автомобилей.</p> | | | | |

КОРРЕКЦИЯ СВЕТА ФАР ПО ВЫСОТЕ (3/3)



Временная регулировка

Откройте капот двигателя и найдите маркировку **B** возле одной из передних фар.

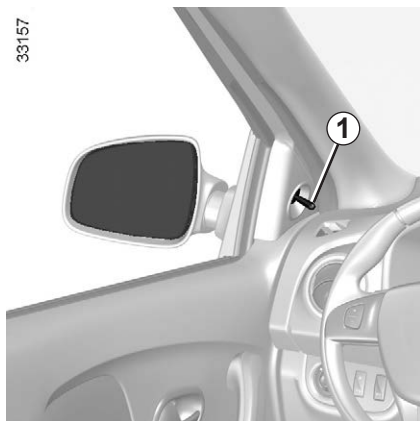
Поверните винт **1** каждой фары отверткой на четверть оборота в сторону символа «-» для опускания света фар.

Восстановите исходную настройку по окончании поездки: поверните винт **1** на четверть оборота в сторону символа «+» для поднятия света фар.

При эксплуатации автомобиля с левосторонним управлением на дорогах с левосторонним движением (или наоборот), на период вождения рекомендуется выполнять соответствующую регулировку осветительных приборов.

ЗЕРКАЛА ЗАДНЕГО ВИДА

33157



Наружные зеркала заднего вида с ручной регулировкой

Для регулировки зеркала поверните ручку **1**.

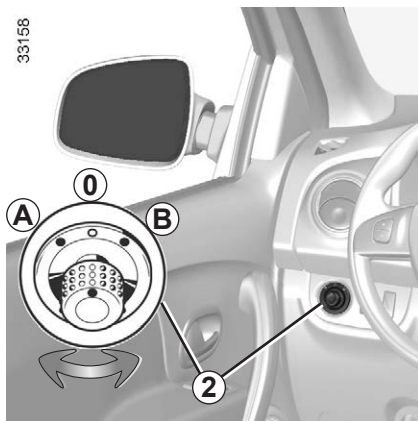
Складные наружные зеркала заднего вида

Вручную сложите к стеклу наружное зеркало заднего вида.



По соображениям безопасности производите все регулировки на стоящем автомобиле.

33156



Наружные зеркала заднего вида с электроприводом

Включив зажигание, поверните переключатель **2**:

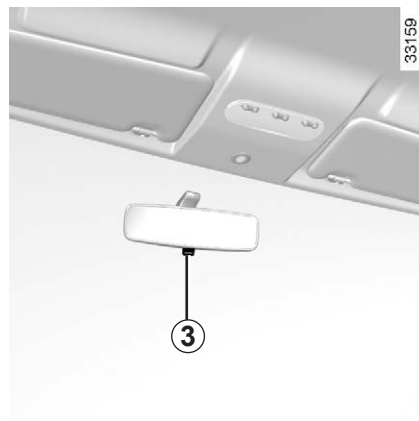
- в положение **A** для регулировки левого наружного зеркала заднего вида;
- в положение **B** для регулировки правого наружного зеркала;

0 – нейтральное положение.

Наружные зеркала заднего вида с электрообогревом

При работающем двигателе обогрева зеркал обеспечивается одновременно с обогревом заднего стекла, см. пункт «Заднее стекло с электрообогревом».

33159



Внутреннее зеркало заднего вида

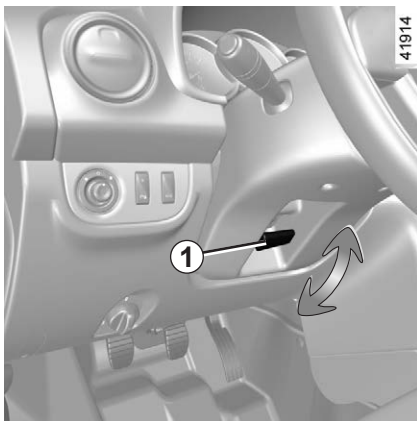
Положение зеркала можно отрегулировать. При движении в темное время суток во избежание ослепления светом фар следующего сзади автомобиля нажмите на рычажок **3**.



Объекты, отображаемые в наружных зеркалах заднего вида, в реальности находятся ближе, чем кажется.

В целях безопасности всегда помните об этом для правильной оценки расстояний при маневрах.

РУЛЕВОЕ КОЛЕСО, ЧАСЫ



Регулировка положения рулевого колеса

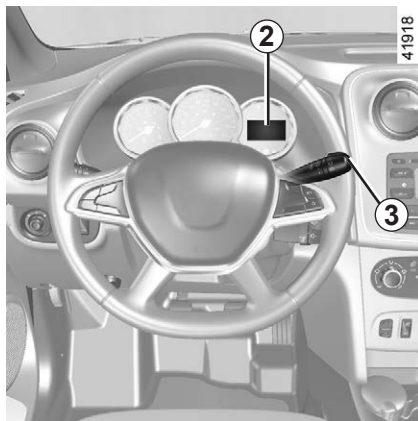
В зависимости от автомобиля, высота рулевого колеса может регулироваться.

Потяните рычаг **1** и установите рулевое колесо в нужное положение. Затем нажмите рычаг, чтобы заблокировать рулевое колесо.

Проверьте надежность фиксации рулевого колеса.



В целях безопасности проводите эти регулировки на неподвижном автомобиле.



Установка времени

Установка текущего времени 2

Выберите индикацию «Часы» на щитке приборов нажатием кнопки **3**.



В целях Вашей безопасности рекомендуем не настраивать часы при движении автомобиля.

Продолжительно нажмите на кнопку **3**, чтобы войти в режим установки часов.

Для изменения часов следует нажимать и отпускать кнопку **3** в режиме, когда мигают только часы.

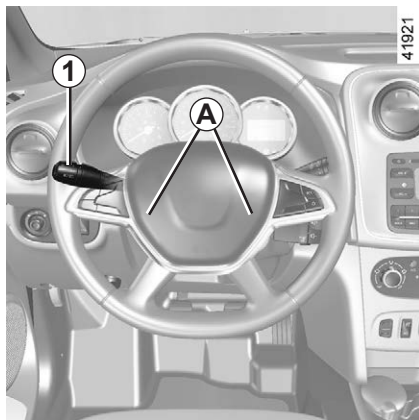
Продолжительно нажмите на кнопку **3**, чтобы войти в режим установки минут.

Для изменения минут следует нажимать и отпускать кнопку **3** в режиме, когда мигают только минуты.

Подтвердите выбор продолжительным нажатием на кнопку **3**.

В случае нарушения электропитания (разряжена аккумуляторная батарея, оборван провод питания и т.п.) после его восстановления следует установить на часах текущее время.

ЗВУКОВАЯ И СВЕТОВАЯ СИГНАЛИЗАЦИЯ



Звуковой сигнал

Нажмите на один из участков **A**.

Сигнализация дальним светом фар

Для сигнализации дальним светом фар потяните рычаг подрулевого переключателя **1** на себя.

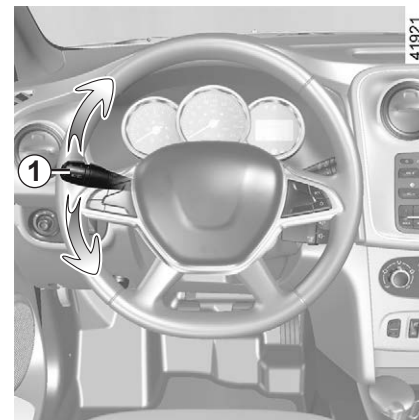


Аварийная сигнализация

Нажмите выключатель **2**.

Одновременно начинают мигать все четыре указателя поворота и боковые повторители указателей поворотов.

Включение аварийной сигнализации необходимо для предупреждения других участников движения о том, что Вы вынуждены остановиться в неожиданном или даже запрещенном месте или оказались в особой ситуации вождения или дорожного движения.



Указатели поворотов

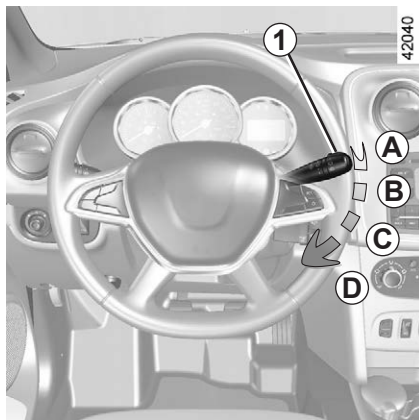
Для включения указателей поворотов передвиньте рычаг подрулевого переключателя **1** в плоскости рулевого колеса в направлении поворота.

Импульсный режим

Иногда при управлении автомобилем поворота рулевого колеса недостаточно для автоматического возврата переключателя в начальное положение.

В таких случаях для кратковременного включения сигнала поворота достаточно перевести переключатель **1** в промежуточное положение и затем отпустить его: переключатель вернется в начальное положение, а сигнальная лампа мигнет три раза.

ОЧИСТИТЕЛЬ/ОМЫВАТЕЛЬ ВЕТРОВОГО СТЕКЛА



Очиститель ветрового стекла

При включенном зажигании поворачивайте рычаг подрулевого переключателя **1** параллельно рулевому колесу:

- A** Выключено.
- B** Прерывистый режим работы. После каждого рабочего цикла щетки останавливаются на несколько секунд.
- C** Непрерывная работа с малой частотой.
- D** Непрерывная работа с большой частотой.

Омыватель ветрового стекла

При включенном зажигании потяните рычаг подрулевого переключателя **1** на себя.

При кратковременном воздействии включается стеклоомыватель, и щетки совершают один полный ход.

При длительном воздействии включается стеклоомыватель, и стеклоочистители совершают три взмаха.



Перед любыми действиями с ветровым стеклом (мойка автомобиля, очистка или мытье ветрового стекла и т. д.) переведите переключатель **1** в положение **A** (выключено).

В противном случае Вы можете пораниться и/или повредить ветровое стекло.



Прежде чем поднимать капот и выполнять какие-либо действия в моторном отсеке, установите рычаг переключателя стеклоочистителя в положение **A** (выключено).

Опасность получения травм.

Эффективность работы стеклоочистителей

Проверяйте состояние щеток стеклоочистителей перед каждой поездкой. Их срок службы зависит от Вас:

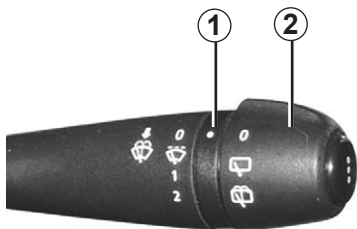
- они должны быть чистыми: регулярно мойте щетки и стекла мыльной водой;
- не допускайте трения щеток по сухой поверхности стекол;
- приподняв каждую щетку над поверхностью стекла, убедитесь, что они не прилипли или не примерзли к стеклам, особенно если стеклоочистители не включались в течение длительного времени.

Заменяйте щетки сразу же, как только заметите ухудшение их работы, но не реже одного раз в год (см. информацию в теме «Стеклоочистители: замена щеток» в главе 5).

Меры предосторожности при использовании стеклоочистителей

- В морозную или снежную погоду до включения стеклоочистителей во избежание перегрева их приводных электродвигателей очистите стекла.
- Убедитесь в отсутствии препятствий для перемещения щеток по поверхности стекол.

ОЧИСТИТЕЛЬ/ОМЫВАТЕЛЬ ЗАДНЕГО СТЕКЛА



34870



Включение очистителя заднего стекла

При включенном зажигании поверните кольцо в торце рычага подрулевого переключателя **2** в положение, при котором указанный символ совместится с меткой **1**.



Включение омывателя заднего стекла

При включенном зажигании поверните кольцо в торце рычага подрулевого переключателя **2** в нефиксируемое положение, при котором указанный символ совместится с меткой **1**.

Если вы отпустите кольцо переключателя, оно автоматически вернется в положение, соответствующее работе стеклоочистителя заднего стекла.

Эффективность работы стеклоочистителей

Проверяйте состояние щеток стеклоочистителей. Их срок службы зависит от Вас:

- они должны быть чистыми: регулярно мойте щетки и стекла мыльной водой;
- не допускайте трения щеток по сухой поверхности стекол;
- отведя каждую щетку от стекла, убедитесь, что они не прилипли или не примерзли к стеклу, особенно если стеклоочистители не включались в течение длительного времени.

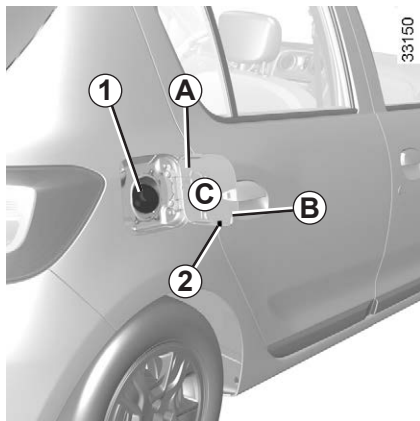
Заменяйте щетки сразу же, как только заметите ухудшение их работы, но не реже одного раз в год (см. информацию в теме «Стеклоочистители: замена щеток» в главе 5).

Меры предосторожности при использовании стеклоочистителей

- В морозную или снежную погоду своевременно очищайте стекла до включения стеклоочистителей (во избежание перегрева их приводных электродвигателей).
- Убедитесь в отсутствии любых препятствий для перемещения щеток по стеклам.

Не используйте рычаг заднего стеклоочистителя, чтобы открыть или закрыть дверь багажного отделения.

ТОПЛИВНЫЙ БАК (1/4)

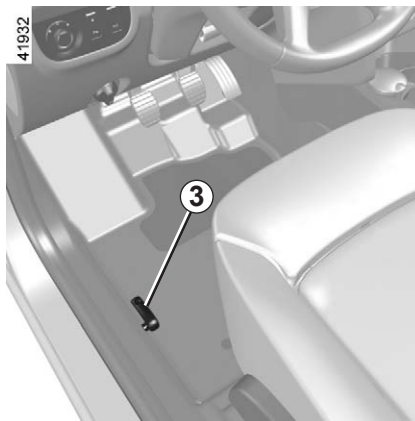


Автомобили с бензиновым и дизельными двигателями

Полезная емкость топливного бака: 50 литров (приблизительно).

В зависимости от комплектации автомобиля, чтобы открыть лючок заливной горловины **A**, необходимо вставить палец в углубление **B**.

Чтобы закрыть лючок заливной горловины топливного бака **A**, нажмите на него рукой до упора. В зависимости от комплектации автомобиля пробка **1** может разблокироваться ключом зажигания. Она также может соединяться с автомобилем пластиковой нитью. О заправке см. пункт «Заправка бензином или дизельным топливом».



Во время заправки автомобиля снятую пробку топливного бака следует размещать на специальном держателе **2** на лючке заливной горловины.

В зависимости от комплектации автомобиля, потяните за рычаг **3**, чтобы разблокировать лючок заливной горловины топливного бака **A**. Откройте его и выкрутите пробку заливной горловины бака **1**.



Не мойте область вокруг заливной горловины с помощью устройства с подачей воды под высоким давлением.



Пробка заливной горловины топливного бака имеет специальную конструкцию.

Если Вы решили заменить ее, убедитесь в том, что новая пробка того же типа и подходит к горловине. Обратитесь на сервисную станцию производителя.

Никогда не подносите пробку заливной горловины топливного бака близко к открытому огню или источнику тепла.

Не мойте область вокруг заливной горловины с помощью устройства с подачей воды под высоким давлением.

ТОПЛИВНЫЙ БАК (2/4)

Качество топлива

Используйте только качественное топливо надлежащего экологического класса, соответствующее требованиям стандартов, действующих в стране эксплуатации автомобиля. Оно должно также соответствовать указаниям на этикетке **C** на внутренней стороне лючка заливной горловины топливного бака.

Обратитесь к разделу «Характеристики двигателей» главы 6.

Автомобили с дизельным двигателем

Для дизельного двигателя **обязательно** используйте дизельное топливо, соответствующее указаниям этикетки **C**, расположенной на внутренней стороне лючка заливной горловины бака.



Не смешивайте дизельное топливо с бензином (неэтилированным или E85) даже в очень малом количестве.

Не используйте топливо на основе этанола, если автомобиль к нему не адаптирован.

Не добавляйте **никакие** вещества в топливо (присадки, реагенты и т. д.), поскольку это может повредить двигатель.

Автомобиль с бензиновым двигателем

Для бензинового двигателя используйте **только** неэтилированный бензин. Октановое число топлива должно соответствовать числу, указанному на этикетке **C** на внутренней стороне лючка заливной горловины бака.

О видах топлива, соответствующих европейским стандартам, для двигателей автомобилей, реализуемых в странах Европы, см. в теме «Характеристики двигателей» главы 6.

ТОПЛИВНЫЙ БАК (3/4)

Заправка бензином или дизельным топливом

При выключенном зажигании вставьте пистолет в горловину бака полностью, отжав внутренний клапан, а затем включите подачу топлива (риск разбрызгивания).

Удерживайте его в этом положении до конца заправки. После первой автоматической остановки подачи топлива при заправке можно произвести еще не более двух включений подачи топлива с тем, чтобы в баке оставался свободный объем, необходимый для расширения топлива при повышении температуры.

При заправке следите, чтобы в топливный бак не попала вода. Клапан и область вокруг него должны оставаться чистыми.

Автомобиль, оснащенный функцией «Стоп-старт»

При заправке топливом двигатель должен быть остановлен (а не находиться в ждущем режиме): обязательно выключите двигатель (см. раздел «Запуск и остановка двигателя», глава 2).

Автомобили с бензиновым двигателем

Использование этилированного бензина может привести к выходу из строя системы нейтрализации отработавших газов и прекращению действия гарантии изготовителя.

Чтобы исключить возможность заправки этилированным бензином, сужение заливной горловины топливного бака имеет предохранительное устройство, которое **позволяет использовать для заправки только топливораздаточный пистолет для неэтилированного бензина.**

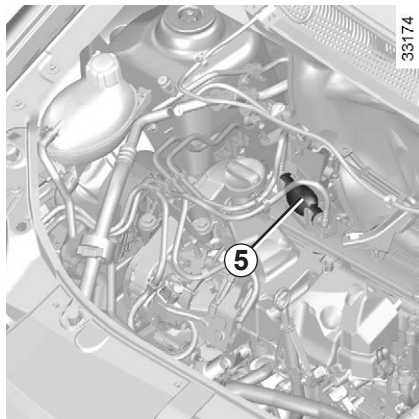


Постоянный запах топлива

В случае появления запаха топлива выполните следующее:

- остановите автомобиль, как только позволят условия движения, и выключите зажигание;
- включите аварийную сигнализацию и попросите всех пассажиров выйти из автомобиля и держаться в стороне от проезжей части;
- обратитесь на сервисную станцию компании-производителя.

ТОПЛИВНЫЙ БАК (4/4)



Полная выработка дизельного топлива

Автомобили с подкачивающим насосом 5

После полной выработки топлива перед пуском двигателя необходимо снова заполнить топливный контур.

Залейте в топливный бак не менее 8 литров дизельного топлива.

Несколько раз приведите в действие ручной подкачивающий насос 5.

Теперь Вы можете запускать двигатель.

Если двигатель не запускается после нескольких попыток, Вам следует обратиться на сервисную станцию компании-производителя.


Автомобили без подкачивающего насоса 5

Переведите ключ замка зажигания в положение «Зажигание включено» *M* и подождите несколько минут, прежде чем запускать двигатель. За это время система заполнится топливом. Повторите этот этап, если двигатель не запустился с первого раза.



Обслуживание системы подачи топлива (ЭБУ, электропроводка, топливопроводы, инжекторы, защитные крышки и т. д.) или изменение ее конструкции категорически запрещено, поскольку может угрожать Вашей безопасности (за исключением работ, выполняемых специалистами сервисной станции компании-производителя).



При работах в непосредственной близости от двигателя обратите внимание на то, что он может оказаться горячим. А также помните, что вентилятор системы охлаждения может включиться в любой момент. Об этом напоминает сигнальная лампа  в моторном отсеке.

Опасность травм.

БАК ДЛЯ РЕАГЕНТА (1/4)

Соблюдайте законы своей страны.

Важно помнить, что несоблюдение владельцем действующих законов и норм может привести к правовым последствиям в отношении владельца.

Принцип действия

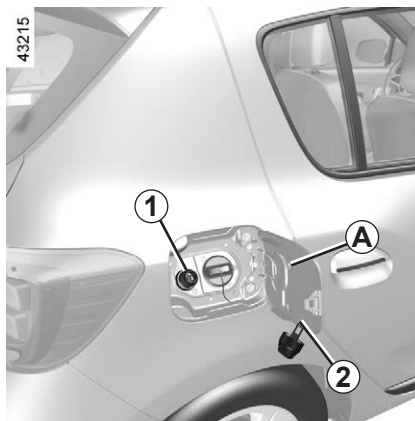
Реагент предназначен для дизельных двигателей с системой SCR (система избирательного каталитического снижения токсичности).

Использование реагента уменьшает объем оксидов азота в отработавших газах.

Фактический расход реагента зависит от условий эксплуатации автомобиля, установленного оборудования и стиля вождения.

Качество реагента

Следует использовать только **реагенты, соответствующие стандарту ISO 22241** и маркировке на этикетке на пробке заливной горловины бака.



Долив жидкости

Полезная емкость бака для реагента: 14.4 литров (приблизительно).

При включенном зажигании откройте крышку **A** и отверните пробку **1**.

Во время заправки автомобиля снятую пробку топливного бака следует размещать на специальном держателе **2** на лючке заливной горловины.


Примечание: при высокой температуре жидкости в баке во время отворачивания пробки из-под нее могут выходить пары гидроксидов аммония.

Автомобиль, оснащенный функцией «Стоп-старт»

Перед доливом реагента двигатель должен быть остановлен (при этом он не должен находиться в режиме ожидания): остановите двигатель (см. тему «Запуск и остановка двигателя» в главе 2).



При появлении предупре-

ждения « XXX» заполните бак для реагента согласно инструкциям по за-

правке.

Опасность обездвиживания автомобиля.



Пробка заливной горловины топливного бака имеет специальную конструкцию.

Если Вы решили заменить ее, убедитесь в том, что новая пробка идентична оригинальной. По данному вопросу обращайтесь на сервисную станцию официальной дилерской сети. Не мойте область вокруг заливной горловины с помощью устройства для подачи воды под высоким давлением.

БАК ДЛЯ РЕАГЕНТА (2/4)

Меры предосторожности

Бак можно заправить с помощью заправочного оборудования. В других случаях необходимо прочитать информацию на контейнере с реагентом (например, на канистре или бутылке).

Во время заполнения бака **соблюдайте осторожность при обращении с реагентом.**

Он может повредить одежду, обувь, компоненты кузова и т.д.


В случае перелива реагента или его попадания на окрашенные поверхности немедленно промойте этот участок холодной водой и очистите мягкой тканью.

Примечание: в случае кристаллизации реагента воспользуйтесь мягкой губкой.



Не допускайте попадания реагента в глаза и на кожу. Если это все же произойдет, тщательно промойте пораженный участок большим количеством воды. При необходимости обратитесь к врачу.


В холодных погодных условиях

В холодную и морозную погоду бак для реагента необходимо заправлять, когда на щитке приборов появляется сообщение « 1200 km».

Особые случаи


Жидкий реагент замерзает при температуре около -10°C .

В этих условиях при риске замерзания жидкости заправлять бак не следует.

Для доливки реагента или заправки бака с реагентом (отображается ), необходимо заехать в зону с более высокой температурой, чтобы реагент был жидким. В противном случае для долива реагента или заправки бака с реагентом обратитесь к квалифицированному специалисту.

После заполнения бака для реагента убедитесь, что пробка и крышка закрыты, запустите двигатель и, прежде чем начать движение, **ПОДОЖДИТЕ 10 секунд.**

Если этого не сделать, система не сможет автоматически определить заполненное состояние бака для присадки в течение продолжительного времени после начала движения.

Будет отображаться сообщение « ---km» и/или будут гореть сигнальные лампы до тех пор, пока система контроля не определит заполненное состояние бака для реагента.










Запрещается производить какие-либо работы с любыми частями и деталями этой системы. Для предотвращения повреждений работать с системой разрешается только квалифицированному персоналу официальной дилерской сети.

БАК ДЛЯ РЕАГЕНТА (3/4)

Сигнализация о запасе хода автомобиля






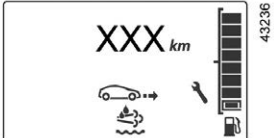



Информация, отображаемая на щитке приборов, может сопровождаться звуковой сигнализацией.

| Сигнальные лампы | Сообщение | Что делать? |
|---|---|---|
| — |  43144 | Если такое сообщение появляется при включенном зажигании, запаса реагента остается не более, чем на 2400 км пробега. Долейте реагент в бак самостоятельно или на сервисной станции официального дилера. |
| Загорается  |  43145 | Если это сообщение появляется при включенном зажигании, запаса реагента остается не более чем на 800–1200 км пробега. Долейте реагент в бак самостоятельно или на сервисной станции официального дилера. |
| Загорается  |  43235 | Сообщение отображается при включении зажигания и повторяется: – приблизительно каждые 100 км, если реагента остается на 200–800 км; – приблизительно каждые 50 км, если реагента остается менее чем на 200 км. В любом случае следует незамедлительно долить реагент в бак самостоятельно или на сервисной станции официального дилера. |
| Загорается  |  43147 | Двигатель не запустится. Для перезапуска двигателя необходимо заправить бак для реагента. |

БАК ДЛЯ РЕАГЕНТА (4/4)

Сигнализация о неисправностях

Включение сигнальной лампы  и оранжевой сигнальной лампы  может сопровождаться звуковым сигналом.

| Сигнальные лампы | Сообщение | Показания |
|--|--|---|
| Загораются  и  . |  | Свидетельствует о неисправности системы. Обратитесь к официальному дилеру при первой же возможности. |
| Загораются  и  . |  | Это свидетельствует о том, что система неисправна и что менее чем через 800 км запустить двигатель после выключения зажигания не удастся . Эти предупреждения повторяются: – каждые 100 км, пока не останется около 200 км до того, как перезапуск двигателя станет невозможен; – каждые 50 км, когда остается менее 200 км до того, как перезапуск двигателя станет невозможен. Обратитесь к официальному дилеру при первой же возможности. |
| Загораются  и  . |  | Это свидетельствует о том, что после выключения зажигания двигатель не удастся запустить . Обратитесь на сервисную станцию официального дилера. |

Глава 2. Вождение автомобиля

(рекомендации по экономичной и экологически безопасной эксплуатации автомобиля)

| | |
|---|------|
| Обкатка автомобиля. Замок зажигания | 2.2 |
| Запуск и остановка двигателя | 2.3 |
| Особенности автомобилей с бензиновым двигателем | 2.7 |
| Особенности автомобилей с дизельным двигателем | 2.8 |
| Функция «Стоп-старт» | 2.9 |
| Рычаг переключения передач | 2.13 |
| Рекомендации по вождению, режим вождения «ЕСО» | 2.14 |
| Рекомендации по техническому обслуживанию и снижению токсичности отработавших газов | 2.18 |
| Охрана окружающей среды | 2.19 |
| Система индикации снижения давления в шинах | 2.20 |
| Стояночный тормоз / Рулевое управление с усилителем | 2.27 |
| Системы коррекции управления и помощи при вождении | 2.28 |
| Ограничитель скорости | 2.32 |
| Регулятор скорости | 2.35 |
| Система контроля дистанции при парковке | 2.39 |
| Камера заднего вида | 2.41 |
| Вызов экстренной помощи | 2.43 |
| Автоматическая коробка передач | 2.46 |
| Роботизированная коробка передач | 2.50 |

ОБКАТКА АВТОМОБИЛЯ. ЗАМОК ЗАЖИГАНИЯ

Автомобиль с бензиновым двигателем

Во время пробега автомобилем первых **1000 км** не превышайте скорость движения в 130 км/ч на высшей передаче и не допускайте увеличения частоты вращения коленчатого вала двигателя свыше 3000–3500 об/мин.

Ваш автомобиль сможет полностью реализовать свои рабочие характеристики примерно после первых **3000 км** пробега.

Периодичность замены масла: см. программу технического обслуживания автомобиля.

Автомобиль с дизельным двигателем

Во время пробега автомобилем первых **1500 км** не превышайте скорость движения 130 км/ч на высшей передаче и не превышайте частоту вращения коленчатого вала двигателя 2500 об/мин. В дальнейшем это ограничение снимается, но только после 6000 км автомобиль сможет полностью реализовать свои рабочие характеристики.

В период обкатки избегайте интенсивных разгонов автомобиля с непрогретым двигателем и не допускайте работы двигателя на высокой частоте вращения коленчатого вала.

Периодичность технического обслуживания см. в программе технического обслуживания автомобиля.



Положение ключа зажигания «Стоянка и блокировка рулевого управления» St

Для блокировки рулевого вала следует извлечь ключ из замка зажигания и повернуть рулевое колесо в ту или иную сторону до блокировки замка рулевой колонки.

Для разблокировки рулевого вала слегка поверните ключ в замке зажигания и рулевое колесо.

Положение «Дополнительное оборудование» A

При выключенном зажигании дополнительное оборудование (автоматизированный магнитола и т. п.) продолжает работать.

Положение ключа зажигания «Зажигание включено» M

Зажигание включено.

- автомобиль с бензиновым двигателем: двигатель готов к запуску;
- автомобиль с дизельным двигателем: включен предпусковой подогрев.

Положение ключа зажигания «Запуск двигателя» C

Если двигатель не запустился с первой попытки, перед повторным включением стартера ключ необходимо установить в исходное положение.


Сразу после запуска двигателя отпустите ключ зажигания.

Особенности автомобилей с роботизированной или автоматической коробкой передач

См. разделы «Роботизированная коробка передач» или «Автоматическая коробка передач» в главе 2.

ЗАПУСК И ОСТАНОВКА ДВИГАТЕЛЯ (1/4)

Запуск двигателя

В зависимости от комплектации автомобиля, если сигнальная лампа  мигает, нажмите на педаль сцепления или установите рычаг коробки передач в нейтральное положение, чтобы запустить двигатель.

Для облегчения запуска двигателя при очень низких температурах наружного воздуха (ниже -20°C) следует на несколько секунд включить зажигание перед тем, как включать стартер.

При запуске двигателя в условиях низкой температуры (ниже -10°C) удерживайте педаль сцепления нажатой до запуска двигателя.

Автомобили, оборудованные двигателем с бензиновым впрыском

- Включите стартер, **не нажимая на педаль акселератора.**
- Сразу же после запуска двигателя отпустите ключ зажигания.



Дизельный впрыск

Поверните ключ зажигания до положения «Зажигание включено» **M** и удерживайте его в этом положении, пока не погаснет сигнальная лампа предпускового подогрева.

Поверните ключ в положение «Запуск двигателя» **D**, **не нажимая на педаль акселератора.**

Сразу же после запуска двигателя отпустите ключ зажигания.

ЗАПУСК И ОСТАНОВКА ДВИГАТЕЛЯ (2/4)

Автомобили с автоматической коробкой передач

Перед запуском двигателя установите рычаг селектора в положение P.

См. раздел «Автоматическая коробка передач», глава 2.

Остановка двигателя

Во время работы двигателя на холостом ходу поверните ключ зажигания в положение «Стоп» St.

Особенность

В зависимости от комплектации автомобиля, дополнительное оборудование (радио и т. п.) выключается при выключении двигателя, при открытии двери водителя либо при блокировке дверей.



Не останавливайте автомобиль и не допускайте работу двигателя в местах, где легковоспламеняющиеся материалы (например, сухая трава и листья) могут оказаться в контакте с нагретыми деталями системы выпуска отработавших газов.



Ответственность водителя

Даже на короткое время не покидайте автомобиль, в котором находится ребенок, взрослый с ограниченными возможностями или животное, оставив ключ в замке зажигания.

Они могут причинить вред себе или другим людям, например, запустив двигатель, включив такие устройства, как стеклоподъемники, или же заблокировав двери.

Кроме того, нужно учитывать, что в теплую и/или солнечную погоду температура в салоне автомобиля поднимается очень быстро.

Ни в коем случае не выключайте зажигание до полной остановки автомобиля, так как при неработающем двигателе перестают функционировать вакуумный усилитель тормозов, усилитель рулевого управления, а также устройства пассивной безопасности. При выключенном двигателе не работают такие системы, как тормоза, рулевое управление и т.д., а также дополнительные устройства ремней безопасности.

Извлечение ключа из замка зажигания приводит к блокировке рулевого вала.
СМЕРТЕЛЬНАЯ ОПАСНОСТЬ ИЛИ ОПАСНОСТЬ ТЯЖЕЛЫХ ТРАВМ.

ЗАПУСК И ОСТАНОВКА ДВИГАТЕЛЯ (3/4)

40406



Дистанционный запуск двигателя

Инициализация

Если данная система входит в комплектацию автомобиля, для ее инициализации необходимо нажать и отпустить кнопку разблокировки **1**, а затем дважды подряд кнопку дистанционного запуска **3**, каждый раз удерживая ее нажатой около 3 секунд. Время между двумя нажатиями должно быть не более 5 секунд. Включение и постоянное горение огней аварийной сигнализации на протяжении 3 секунд подтвердит инициализацию системы.

Примечание: После инициализации функции дезактивировать ее впоследствии будет невозможно.

Рекомендуем обратиться к официальному дилеру компании-производителя.

Действие

Эта функция позволяет произвести дистанционный запуск двигателя.

Задайте требуемый режим системы отопления и параметры теплового комфорта в салоне (температура, оттаивание стекол и др.).

Для дистанционного запуска двигателя нажмите кнопку блокировки **2**, а затем не позднее 2 следующих секунд – кнопку дистанционного запуска **3**, удерживая ее нажатой около 3 секунд. Огни аварийной сигнализации будут непрерывно гореть на протяжении приблизительно 3 секунд. После этого двигатель будет запущен.

Двигатель будет работать в течение 10 минут. Время работы двигателя можно продлить еще на 10 минут, вновь нажав кнопку дистанционного запуска **3**. Включение огней аварийной сигнализации и их непрерывное горение в течение 3 секунд подтвердит продление работы двигателя.



41923

Помимо этого, можно запрограммировать время запуска двигателя для прогрева или вентиляции салона в период до 24 часов перед использованием автомобиля.

В зависимости от комплектации автомобиля конфигурирование и программирование выполняются с помощью мультимедийного дисплея **4**, см. инструкцию по использованию мультимедийного оборудования автомобиля.

ЗАПУСК И ОСТАНОВКА ДВИГАТЕЛЯ (4/4)

На эффективность дистанционного запуска двигателя влияют следующие факторы окружающей обстановки:

- наличие препятствий, зданий, стен, других автомобилей и т. д.;
- наличие в зоне расположения автомобиля сильных электромагнитных помех;
- состояние элемента питания пульта дистанционного управления или ключа-карты автомобиля.



Если планируется использовать эту функцию, то перед оставлением автомобиля на стоянке убедитесь, что все потребители электроэнергии (стеклоочистители, наружные приборы освещения, аудиосистема, подогрев сидений, подогрев рулевого колеса и т. д.) выключены, а все электроаксессуары отсоединены от розеток.

Опасность возгорания.

Дистанционный запуск двигателя работает, если:

- рычаг находится в нейтральном положении для автомобилей с ручной или роботизированной коробкой передач;
- рычаг находится в положении **P** для автомобилей с автоматической коробкой передач;
- зажигание выключено, ключ не вставлен в замок зажигания;
- капот закрыт;
- все открывающиеся элементы кузова (двери салона и багажного отделения) были закрыты и заблокированы, когда Вы оставили автомобиль на стоянке;
- погодные условия благоприятны для пуска двигателя (в экстремальных погодных условиях запрограммированный дистанционный запуск двигателя может не осуществиться).

Если одно из этих условий не соблюдается, огни будут мигать в течение приблизительно 3 секунд.



Не используйте дистанционный запуск двигателя или его программирование, когда:

- автомобиль находится в гараже или в закрытом помещении.

Это создает риск отравления или удушья от выхлопных газов.

- автомобиль накрыт защитным чехлом.

Опасность возгорания.

- капот приоткрыт или открыт.

Существует опасность получения ожогов или тяжелых травм.

В некоторых странах дистанционный запуск двигателя или его программирование запуска могут быть запрещены законом и/или действующими нормами и правилами.

Перед использованием этой функции проверьте, не запрещена ли она законом и/или действующими нормами и правилами.

ОСОБЕННОСТИ АВТОМОБИЛЕЙ С БЕНЗИНОВЫМ ДВИГАТЕЛЕМ

Следующие условия эксплуатации автомобиля:

- продолжительное движение с включенной сигнальной лампой минимального остатка топлива;
- использование этилированного бензина;
- использование присадок к моторному маслу или сортов топлива, не одобренных компанией-производителем;

или такие неисправности, как:

- неисправность системы зажигания или полная выработка топлива, либо отключение свечи зажигания, выражающиеся в пропусках зажигания и рывках при движении;
- потеря мощности;

приводят к чрезмерному нагреву каталитического нейтрализатора, снижая этим его эффективность, **и могут привести даже к его разрушению и повреждению автомобиля, вызванным перегревом.**

Если Вы обнаружили вышеописанные неисправности, срочно обратитесь на сервисную станцию компании-производителя для проведения необходимых ремонтных работ.

Таких ситуаций можно избежать, если регулярно проводить техническое обслуживание автомобиля на сервисной станции компании-производителя в соответствии с предписаниями программы технического обслуживания.

Затруднения при запуске двигателя

Чтобы не повредить каталитический нейтрализатор, аккумуляторную батарею и стартер, **не старайтесь** запустить двигатель (длительными и многократно повторяемыми включениями стартера, толкая или буксируя Ваш автомобиль), **пока не определите и не устраните причину неисправности.**

Если причина неисправности не будет определена, прекратите попытки завести двигатель и обратитесь на сервисную станцию компании-производителя.



Не останавливайте автомобиль и не допускайте работы двигателя в местах, где легковоспламеняющиеся материалы (например, сухая трава и листья) могут соприкасаться с нагретыми деталями системы выпуска отработавших газов.

ОСОБЕННОСТИ АВТОМОБИЛЕЙ С ДИЗЕЛЬНЫМ ДВИГАТЕЛЕМ

Частота вращения коленчатого вала дизельного двигателя

Дизельные двигатели оборудованы системой впрыска, которая не допускает превышения допустимой частоты вращения коленчатого вала двигателя независимо от включенной передачи.

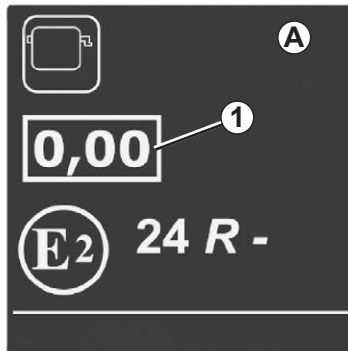
В зависимости от качества используемого топлива в редких случаях во время движения возможно появление белого дыма.

Это явление вызывается автоматической очисткой противосажевого фильтра и не оказывает влияния на рабочие характеристики автомобиля.

Полная выработка топлива из бака

В случае заправки после **полной выработки топлива** необходимо подождать, пока топливо заполнит всю топливную систему: см. раздел «Топливный бак» главы 1 перед повторным запуском двигателя.

43214



Этикетка с указанием прозрачности (дымности) отработавших газов

Информация **1** имеется на этикетке **A** в моторном отсеке.

1 Характеристика выхлопных газов дизельного двигателя.

Меры предосторожности в зимнее время

Во избежание возможных проблем, связанных с низкой температурой наружного воздуха:

- следите за тем, чтобы аккумуляторная батарея всегда была хорошо заряжена;
- всегда поддерживайте достаточно высокий уровень топлива в баке во избежание накопления водяного конденсата на дне топливного бака.



Не останавливайте автомобиль и не допускайте работу двигателя в местах, где легковоспламеняющиеся материалы (например, сухая трава и листья) могут оказаться в контакте с нагретыми деталями системы выпуска отработавших газов.

ФУНКЦИЯ «СТОП-СТАРТ» (1/4)

Эта система позволяет снизить потребление топлива и накопление парниковых газов в атмосфере. Когда автомобиль трогается с места, система автоматически включается.

Система выключает двигатель (переводит его в ждущий режим) при временном прекращении движения автомобиля (в пробке, при запрещающем сигнале светофора и т. п.).

Условия, при которых двигатель переходит в ждущий режим

Автомобиль проехал некоторое расстояние после места предыдущей остановки.


Для автоматической или роботизированной коробки передач:

- коробка передач находится в положении **D**, **M** или **N**;
- и
- педаль тормоза нажата (достаточно сильно);
- и
- педаль газа не нажата;
- и
- скорость автомобиля нулевая в течение одной секунды.

Ждущий режим двигателя поддерживается при включенном положении **P**, а также при включенном положении **N** на стояночном тормозе с отпущенной педалью тормоза.


Для механической коробки передач:

- рычаг переключения передач установлен в нейтральное положение;
- и
- педаль сцепления отпущена.

Если сигнальная лампа  мигает, это означает, что педаль сцепления отпущена не полностью.

- и
- скорость автомобиля менее 3 км/ч.

На всех автомобилях на щитке приборов

загорается сигнальная лампа , предупреждая о переходе двигателя в ждущий режим.

Во время остановки двигателя включенное электрооборудование автомобиля продолжает работать.

В случае, если двигатель заглох, для его перезапуска при включенной системе нажмите до упора педаль сцепления.


При выходе из автомобиля раздается звуковой сигнал, предупреждающий о том, что двигатель не выключен и находится в ждущем режиме.



Перед выходом из автомобиля, необходимо выключить двигатель, а не перевести его в режим ожидания (см. сведения в разделе «Запуск и остановка двигателя» в главе 2).



Не следует ехать на автомобиле при включенном ждущем режиме двигателя

(индикатор  отображается на приборной панели).

ФУНКЦИЯ «СТОП-СТАРТ» (2/4)

Предотвращение перехода двигателя в ждущий режим

В некоторых ситуациях, например, находясь на перекрестке с включенной системой, в ожидании начала движения можно оставить мотор работающим.

Автоматическая или роботизированная коробка передач

Удерживайте автомобиль на месте, слегка нажав на педаль тормоза.

Механическая коробка передач

Удерживайте педаль сцепления нажатой.

При заправке топливом двигатель должен быть выключен (а не находиться в ждущем режиме): обязательно выключите двигатель (см. раздел «Запуск и остановка двигателя» в главе 2).

Выход из режима ожидания двигателя

Для автоматической или роботизированной коробки передач:

- педаль тормоза отпущена, рычаг в положении **D** или **M**;
- педаль тормоза отпущена, рычаг в положении **N**, автомобиль снят со стояночного тормоза, или
- педаль тормоза снова нажата, рычаг в положении **P** или **N**, автомобиль на стояночном тормозе, или
- рычаг в положении **R**, или
- педаль газа нажата.

Для механической коробки передач:

- рычаг коробки передач находится в нейтральном положении, педаль сцепления слегка нажата, или
- передача включена, педаль сцепления полностью нажата.

Для автомобилей с механической коробкой передач

Повторный запуск может быть прерван, если отпускание педали сцепления при включенной передаче происходит слишком быстро.

ФУНКЦИЯ «СТОП-СТАРТ» (3/4)

Условия, при которых двигатель не переходит в ждущий режим

В некоторых условиях система перевода двигателя в ждущий режим не работает, в частности:

- включен задний ход;
- не заперт капот;
- наружная температура слишком низкая или высокая;
- если заряд аккумуляторной батареи низок;
- функция «обеспечение обзора» включена (см. пункт «Автоматическая система кондиционирования воздуха» в главе 3);
- недостаточная температура двигателя;
- работа системы снижения токсичности отработавших газов;
- слишком большая высота над уровнем моря;

- уклон дороги слишком крутой для автомобилей с автоматической коробкой передач;
- в других условиях, неблагоприятных для работы двигателя.

На щитке приборов появляется сигнальная лампа  предупреждая о невозможности перехода двигателя в ждущий режим.

Особенности автоматического перезапуска двигателя

В некоторых случаях двигатель для обеспечения вашей безопасности и комфорта может выполнить автоматический перезапуск без вашего вмешательства.

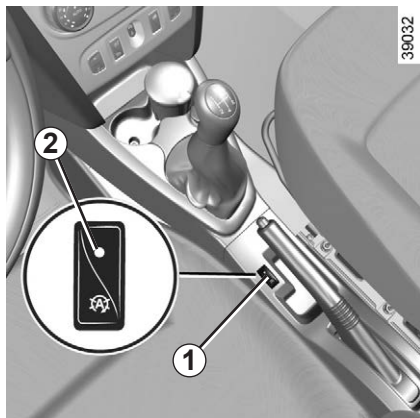
В частности, это может произойти, если:

- наружная температура слишком низкая или высокая;
- функция «Обеспечение обзора» включена (см. пункт «Автоматическая система кондиционирования воздуха» в главе 3);
- если заряд аккумуляторной батареи низок;
- если скорость автомобиля превышает 5 км/час (на спуске и т. п.);
- при многократных нажатиях на педаль тормоза или потребности в системе помощи при торможении;
- в других случаях, когда работа двигателя необходима.



Перед началом любых работ в моторном отсеке необходимо отключить функцию «Стоп-старт».

ФУНКЦИЯ «СТОП-СТАРТ» (4/4)

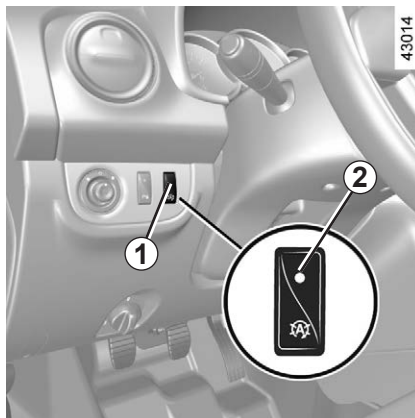


Выключение, включение функции

Для отключения функции нажмите на выключатель **1**. Встроенный в кнопку индикатор **2** загорится.

Снова нажмите на выключатель для включения системы. Встроенный в кнопку **1** индикатор **2** погаснет.

Особенность: если двигатель находится в ждущем режиме, то нажатие на выключатель **1** приведет к автоматическому запуску двигателя.



Система автоматически включается при каждом принудительном запуске двигателя (см. раздел «Запуск и остановка двигателя» в главе 2).

Неисправности

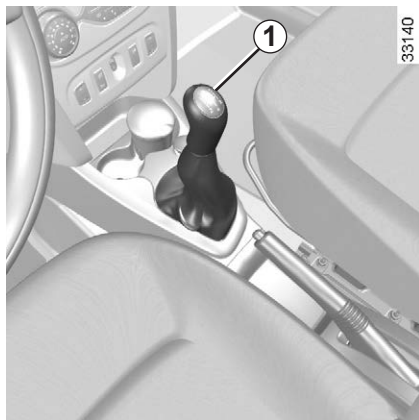
Загорание сигнальной лампы **2** без нажатия на выключатель **1** означает, что система отключена.

Обратитесь на сервисную станцию компании-производителя.



Перед выходом из автомобиля необходимо выключить двигатель, а не перевести его в режим ожидания (см. сведения в теме «Запуск и остановка двигателя» в разделе 2).

РЫЧАГ ПЕРЕКЛЮЧЕНИЯ ПЕРЕДАЧ



Включение заднего хода (на неподвижном автомобиле)

Автомобили с механической коробкой передач: следуйте схеме на рукоятке рычага переключения передач **1**.

Автомобили с роботизированной или автоматической коробкой передач: см. разделы «Роботизированная коробка передач» или «Автоматическая коробка передач» в главе 2.

Фонарь или фонари заднего хода включаются при перемещении рычага в положение передачи заднего хода при включенном зажигании.



При движении задним ходом удар днища автомобиля о бордюрный камень, тротуар и т. п. может повлечь за собой повреждение автомобиля (например, деформацию деталей подвески).

Чтобы избежать опасных последствий аварии, проверьте Ваш автомобиль в сервисном центре компании-производителя.

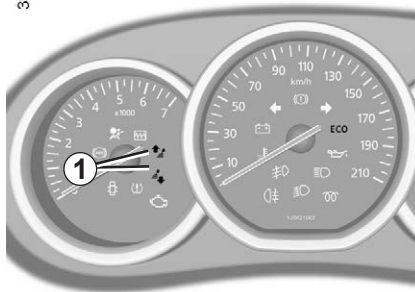
РЕКОМЕНДАЦИИ ПО ВОЖДЕНИЮ, РЕЖИМ ВОЖДЕНИЯ «ЕСО» (1/4)

Расход топлива определен стандартным утвержденным методом. Данный метод используется всеми производителями и позволяет сравнивать автомобили между собой. Фактический расход топлива зависит от условий эксплуатации автомобиля, оборудования и стиля вождения. Ниже приведены рекомендации по оптимизации расхода топлива.

В зависимости от комплектации, автомобиль может быть снабжен различными средствами для контроля и для снижения расхода топлива:

- тахометр;
- индикатор изменения передач;
- экономичный режим «ЕСО», включаемый кнопкой «ЕСО»;
- функция «Стоп-старт» (см. тему «Стоп-старт» в главе 2).

33169



Индикатор переключения передач 1

С целью экономии топлива сигнальная лампа на приборной панели информирует Вас о наилучшем моменте для перехода на повышенную или пониженную передачу:

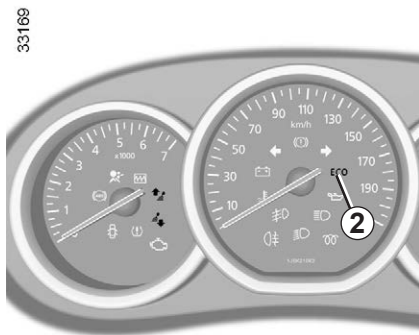


включите повышенную передачу;



включите пониженную передачу.

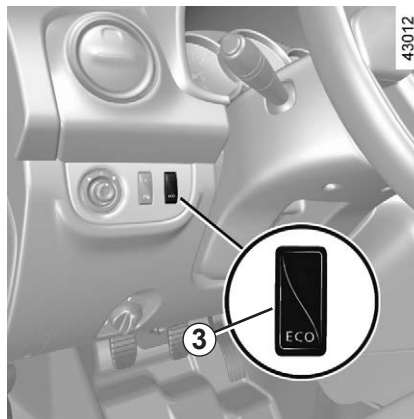
РЕКОМЕНДАЦИИ ПО ВОЖДЕНИЮ, РЕЖИМ ВОЖДЕНИЯ «ЕСО» (2/4)



Режим «ЕСО»

Режим «ЕСО» представляет собой функцию для оптимизации расхода топлива. Он ограничивает работу некоторых энергоемких систем автомобиля (отопление, кондиционирование воздуха, рулевое управление с усилителем и т. д.) и управляющие действия во время движения (разгон, переключение передачи, работа системы регулирования скорости движения, замедление и т. д.).

Ограничение интенсивности разгона позволяет снизить расход топлива в режиме городского и загородного движения. При включенном режиме «ЕСО» снижение интенсивности отопления салона является нормальным явлением.



Включение функции

Нажмите на выключатель 3.

Сигнальная лампа 2 **ECO** загорится на щитке приборов при включении режима.

Во время движения вы можете временно выйти из режима «ЕСО» и воспользоваться всеми возможностями двигателя.

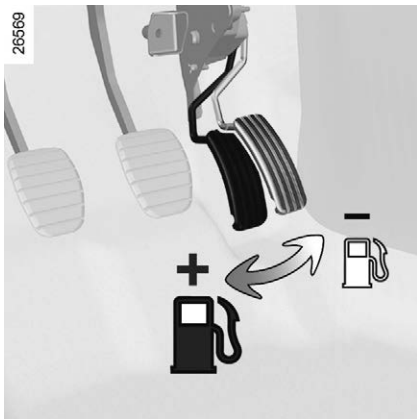
Для этого следует сильно и до упора нажать на педаль газа.

Режим «ЕСО» включится автоматически при отпускании педали акселератора.

Отключение системы

Нажмите выключатель 3.

Сигнальная лампа 2 **ECO** погаснет на щитке приборов при выключении режима.



Рекомендации по снижению расхода топлива

- Аккуратная езда с небольшой скоростью до полного прогрева двигателя предпочтительнее прогрева двигателя на холостом ходу на стоянке.
- Скорость – дорогое удовольствие.
- «Спортивная» манера вождения стоит дорого – отдайте предпочтение «плавному» стилю управления автомобилем.
- Не нажимайте сильно на педаль акселератора во время движения на промежуточных передачах.
- Старайтесь всегда использовать высшую возможную в данных условиях движения передачу.

- Не разгоняйтесь слишком интенсивно.
- Тормозите как можно реже. Старайтесь заранее оценить обстановку на дороге (препятствие или поворот), тогда Вам будет достаточно лишь снять ногу с педали акселератора.
- При движении на подъемах не стремитесь сохранить прежнюю скорость; не нажимайте на педаль акселератора больше, чем при движении по горизонтальному участку дороги: удерживайте ногу на педали акселератора в том же положении.
- Двойное выключение сцепления и «перегазовка» при переключении передач перед остановкой двигателя совершенно излишни на современных автомобилях.

В условиях интенсивных осадков и на залитых водой участках дорог:



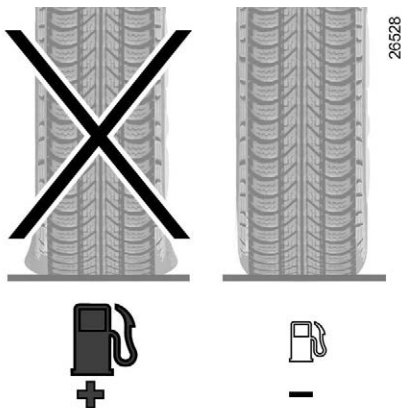
Не въезжайте на затопленный участок дороги, если уровень воды выше нижнего края колесных дисков.



Неудобство управления

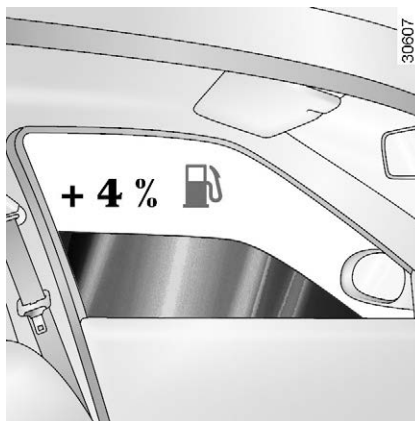
На водительском месте используйте только коврики, предназначенные именно для данного автомобиля, закрепляющиеся с помощью специальных элементов конструкции, и регулярно следите за надежностью их крепления. Не используйте несколько ковриков, укладывая их один на другой. **Это создает риск заклинивания педалей.**

РЕКОМЕНДАЦИИ ПО ВОЖДЕНИЮ, РЕЖИМ ВОЖДЕНИЯ «ЕСО» (4/4)



Шины

- Слишком низкое давление воздуха в шинах способствует повышению расхода топлива.
- Установка на автомобиль шин, отличных от рекомендованных изготовителем, также может привести к повышению расхода топлива.



Советы по эксплуатации

- Отдайте предпочтение режиму «ЕСО».
- Потребление электроэнергии ведет к увеличению расхода топлива, поэтому всегда выключайте ненужные электроприборы. **Однако**, из соображений безопасности, оставляйте фары включенными при плохой видимости (чтобы «видеть и быть видимым»).
- Используйте дефлекторы штатной системы вентиляции салона. При скорости 100 км/ч езда с открытыми окнами увеличивает расход топлива на 4%.
- Не переполняйте бак при заправке во избежание распыливания топлива.

- На автомобилях с системой кондиционирования воздуха при ее использовании увеличивается расход топлива, особенно при движении в городском цикле. В автомобилях с системой кондиционирования без функции автоматического управления выключайте кондиционер, когда в нем нет необходимости.

Советы, которые помогут Вам уменьшить расход топлива и защитить окружающую среду:

- Если Ваш автомобиль находился на стоянке в очень жаркую погоду или под прямыми лучами солнца, рекомендуем проветрить его салон в течение нескольких минут, прежде чем запустить двигатель.
- Не ездите с установленным на крыше пустым багажником.
- Перевозите громоздкие грузы на прицепе.
- При буксировке жилого прицепа используйте специальный аэродинамический дефлектор; не забудьте отрегулировать его положение.
- Избегайте использования автомобиля для частых и коротких поездок в сочетании с длительными остановками – это не позволяет двигателю прогреться до нормальной рабочей температуры.

РЕКОМЕНДАЦИИ ПО ТЕХНИЧЕСКОМУ ОБСЛУЖИВАНИЮ И СНИЖЕНИЮ ТОКСИЧНОСТИ ОТРАБОТАВШИХ ГАЗОВ

Ваш автомобиль соответствует критериям переработки и утилизации по окончании срока эксплуатации, которые действуют с 2015 г.

Некоторые детали Вашего автомобиля были разработаны с учетом их последующей переработки.

Эти детали легко снять для последующей переработки в специализированных установках.

Кроме того, по конструкции, заводским регулировкам и расходу топлива Ваш автомобиль соответствует действующим нормам по охране окружающей среды. При создании автомобиля широко применялись технологии по снижению токсичности отработавших газов и энергосберегающие технологии. Расход топлива и уровень токсичности отработавших газов Вашего автомобиля зависят также и от Вас. Своевременно обслуживайте автомобиль и соблюдайте указания по его правильной эксплуатации.

Техническое обслуживание

Следует отметить, что ответственность за несоответствие автомобиля нормам, определяющим токсичность его выхлопных газов, возлагается на его владельца.

Кроме того, в случае замены деталей двигателя, системы питания или системы выпуска отработавших газов неоригинальными деталями ваш автомобиль может перестать соответствовать действующим нормам по снижению токсичности отработавших газов.

Все проверки и регулировки Вашего автомобиля в соответствии с программой технического обслуживания должны производиться на сервисной станции компании-производителя. На сервисной станции имеется все необходимое оборудование, позволяющее выполнять на Вашем автомобиле требуемые регулировки.

Обслуживание двигателя

– **Свечи зажигания:** оптимальный расход топлива, эффективность и мощность зависят от строгого соблюдения требований, установленных производителем.

При замене свечей зажигания используйте только те свечи, тип и зазор между электродами которых подходят для двигателя Вашего автомобиля. Обратитесь к представителю производителя.

- **Воздушный фильтр, топливный фильтр:** загрязненные фильтрующие элементы снижают мощность двигателя. Такие фильтрующие элементы подлежат замене.
- **Зажигание и холостой ход:** регулировка не требуется.

Контроль отработавших газов

Система контроля отработавших газов позволяет обнаруживать неисправности устройства очистки отработавших газов автомобиля.

Эти неисправности могут вызвать выброс токсичных веществ или механические повреждения.



Сигнальная лампа на щитке приборов указывает на возможные неисправности системы:

Лампа загорается при включении зажигания и гаснет при запуске двигателя.

- Если лампа горит постоянным светом, срочно обратитесь на сервисную станцию компании-производителя.
- Если лампа мигает, снижайте частоту вращения коленчатого вала двигателя, пока мигание не прекратится. Срочно обратитесь на сервисную станцию компании-производителя.



См. тему «Бак для реагента» в главе 1.

ОХРАНА ОКРУЖАЮЩЕЙ СРЕДЫ

Ваш автомобиль разработан с учетом соблюдения требований по **защите окружающей среды** в течение всего срока службы: в процессе производства, эксплуатации и утилизации.

Это обязательство подтверждается подписью ЕСО² производителя.

Производство

Ваш автомобиль изготовлен в промышленной зоне с использованием современных технологий, обеспечивающих уменьшение вредного воздействия на природу и прилегающую территорию (снижение потребления воды и энергии, уменьшение звуковых и зрительных вредных факторов, снижение выбросов в атмосферу и в водоемы, сортировка и переработка отходов).

Выхлопные газы

Ваш автомобиль сконструирован так, чтобы в процессе эксплуатации он выделял меньше парниковых газов (CO₂), и, следовательно, потреблял меньше топлива (пример: контрольный расход при стандартных испытаниях 140 г/км, что соответствует расходу 5,3 л/100 км для автомобиля с дизельным двигателем).

Кроме того, автомобили оснащены системой снижения токсичности, в состав которой входят каталитический нейтрализатор, кислородный датчик и фильтр с активированным углем (последний предотвращает попадание паров бензина из топливного бака в атмосферу).

В некоторых автомобилях с дизельным двигателем эта система дополнительно оснащена противосажевым фильтром, который позволяет уменьшить содержание частиц сажи в выхлопных газах.

Внесите и Вы свой вклад в охрану окружающей среды

– Изношенные и замененные в ходе планового техобслуживания Вашего автомобиля детали (аккумуляторная батарея, масляный фильтр, воздушный фильтр, элементы питания и т. д.), а также канистры из-под масла или канистры со слитым маслом следует сдавать в специальные приемные пункты.

- Отслуживший свой срок автомобиль следует передать на переработку в уполномоченный для этого центр.
- Всегда соблюдайте требования местного законодательства

Вторичная переработка материалов

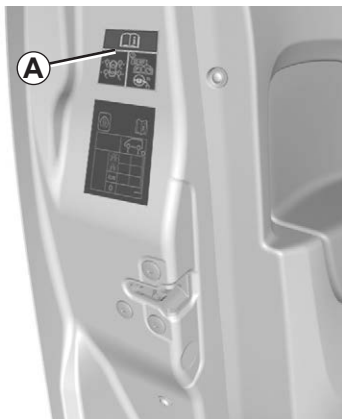
Составные части Вашего автомобиля пригодны для вторичной переработки на 85% и для утилизации на 95%.

Для достижения этих характеристик многочисленные детали автомобиля были разработаны с учетом возможности их переработки. Детали и материалы были специально продуманы, чтобы облегчить их разборку и переработку на специальных линиях.

В целях сохранения ресурсов и сырья в автомобиле широко используются детали из пластика, подлежащего переработке, или из возобновляемых ресурсов (растительного и животного происхождения, таких как хлопок и шерсть).

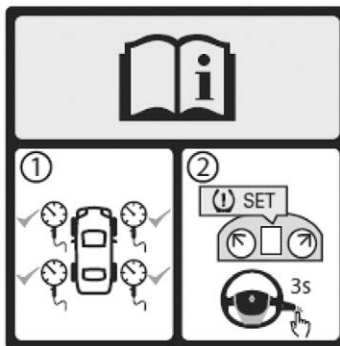
СИСТЕМА ИНДИКАЦИИ СНИЖЕНИЯ ДАВЛЕНИЯ В ШИНАХ (1/7)

39768



Если автомобиль оборудован данной системой, она будет сообщать о потере давления в одной или нескольких шинах.

A



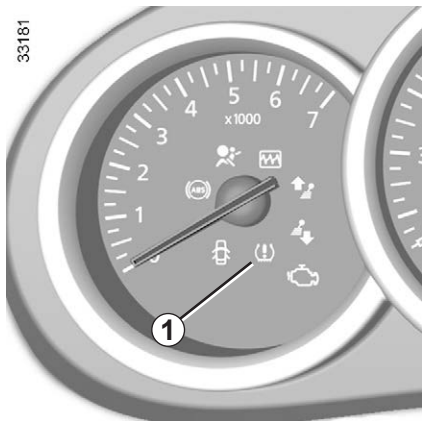
39767

Определение типа системы

Существует два типа системы индикации снижения давления в шинах:

- **система А:** если в автомобиле имеется наклейка **А**. Чтобы ее увидеть, откройте водительскую дверь.
- **система В:** если в автомобиле отсутствует наклейка **А**.


СИСТЕМА ИНДИКАЦИИ СНИЖЕНИЯ ДАВЛЕНИЯ В ШИНАХ (2/7)



СИСТЕМА А

Принцип действия

Данная система определяет снижение давления в одной из шин, измеряя скорость вращения колес во время движения.

Сигнальная лампа  1 загорается и продолжает гореть, предупреждая водителя о недостаточном давлении воздуха в шинах (спущенное колесо, прокол шины и т. п.).

Условия использования

Рекомендуется довести давление в шинах до эталонного (указанного в табличке значений давления в шинах) и произвести повторную инициализацию системы, иначе система не сможет выдавать правильные показания в случае серьезной потери давления. См. раздел «Давление воздуха в шинах» в главе 4.

В следующих ситуациях система может работать некорректно или с запозданием:

- не была произведена повторная инициализация системы после накачки шин или других операций с колесами;
- повторная инициализация системы была неудачной: давление воздуха в шинах отличается от рекомендуемого;
- значительное изменение нагрузки или распределение груза на одну сторону автомобиля;
- спортивный стиль езды с сильными ускорениями;
- движение по заснеженной или скользкой дороге;
- движение с цепями противоскольжения;

- установка только одной новой шины;
- использование шин, не рекомендуемых производителем;
- и др.



Данная система является дополнительным средством, облегчающим вождение.

Однако эта система не заменяет водителя. Несмотря на её наличие, водитель должен быть всегда осторожен и внимателен.

Раз в месяц проверяйте давление в шинах, в том числе и в шине запасного колеса.

СИСТЕМА ИНДИКАЦИИ СНИЖЕНИЯ ДАВЛЕНИЯ В ШИНАХ (3/7)

СИСТЕМА А (продолжение)

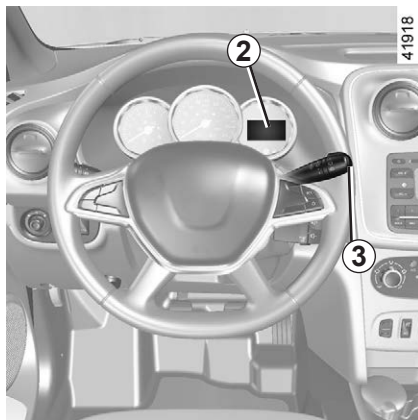
Установка эталонного значения давления в шинах

Ее следует проводить:

- после каждого накачивания или регулировки давления в шинах;
- если эталонное давление в шинах изменяется в соответствии с условиями эксплуатации (для пустого автомобиля, нагруженного автомобиля, для движения по автомагистрали и т. д.);
- после замены колеса;
- после использования комплекта для накачивания шин;
- после перестановки колес (такая практика, однако, не рекомендуется, если это не предусмотрено программой технического обслуживания автомобиля).

Установка эталонного значения всегда должна производиться после проверки давления воздуха в холодных шинах.

Давление в шинах должно соответствовать условиям эксплуатации автомобиля (для пустого автомобиля, нагруженного автомобиля, для движения по автомагистрали и т. д.).



Процедура повторной инициализации

При включенном зажигании:

- нажмите кнопку **3** несколько раз, чтобы выбрать функцию «SEt tP», или, в зависимости от автомобиля, на щитке приборов **2** появится сообщение «=0=»;
- нажмите и удерживайте (около 3 секунд) кнопку **3** для запуска системы инициализации. Мигание в течение примерно пяти секунд, а также появившееся сообщение «SEt tP» или, в зависимости от автомобиля, сообщение «=0=» указывают на то, что запрос на установку эталонного значения давления воздуха в шинах принят.

Значение сохранится после нескольких минут езды.

Примечание: эталонное давление воздуха в шинах не должно быть меньше давления, указанного на этикетке на торцевой части двери.

СИСТЕМА ИНДИКАЦИИ СНИЖЕНИЯ ДАВЛЕНИЯ В ШИНАХ (4/7)

СИСТЕМА А (продолжение)

Сообщение

Накачайте шины

Сигнальная лампа  горит непрерывно.

Она указывает, что по меньшей мере одно из колес спущено или проколото.

Если колесо спустило, накачайте его.

В случае прокола замените колесо или обратитесь к официальному дилеру компании-производителя.

Проверьте в холодном состоянии давление в четырех шинах и установите эталонное значение давления воздуха в них.

Сигнальная лампа  погаснет после запуска процесса установки эталонного значения давления воздуха в шинах.

Система может не обнаружить резкое падение давления (разрыв шины и т. п.).

Повторите установку эталонного значения давления воздуха в шинах

Сигнальная лампа  мигает несколько секунд, а затем горит непрерывно.


Она указывает на то, что запрос на установку эталонного значения давления воздуха в шинах нужно повторить.

Система не может нормально функционировать

Сигнальная лампа  мигает несколько секунд, а затем горит непрерывно.

Это указывает на то, что на автомобиле установлено запасное колесо, размер которого отличается от других четырех колес.

Систему необходимо проверить

Сигнальная лампа  мигает несколько секунд, а затем начинает гореть непрерывно вместе с оранжевой сигнальной лампой .

Они указывают на неисправность системы. Обратитесь к официальному дилеру компании-производителя.

Проверка давления и подкачка шин

Давление должно приводиться в норму на **холодных шинах** (см. этикетку на торцевой части двери водителя).

Если нет возможности измерить давление на **холодных шинах**, следует увеличить рекомендованные значения на **0,2–0,3 бар (2–3 PSI)**.

Никогда не выпускайте воздух из нагретых шин для приведения давления в норму.

После каждого накачивания или регулировки давления в шинах запускайте повторную инициализацию эталонного значения давления воздуха в шинах.

Замена колес и шин

Используйте только оборудование, рекомендованное техническими службами официальной дилерской сети компании-производителя. В противном случае система может работать некорректно или с задержанием. См. раздел «Шины» в главе 5.

СИСТЕМА ИНДИКАЦИИ СНИЖЕНИЯ ДАВЛЕНИЯ В ШИНАХ (5/7)

СИСТЕМА А (продолжение)

После каждой замены колеса/шины отрегулируйте давление в шине и запустите повторную инициализацию эталонного значения давления воздуха в шинах.

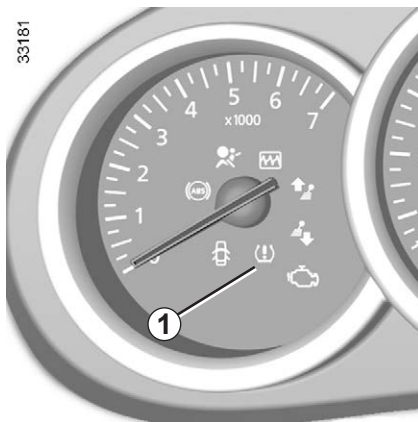
Запасное колесо

В случае установки запасного колеса замен одного из основных отрегулируйте давление и запустите повторную инициализацию эталонного значения давления воздуха в шинах.

Комплект для накачивания шин

Используйте только оборудование, рекомендованное техническими службами официальной дилерской сети компании-производителя. В противном случае система может работать некорректно или с запозданием. См. раздел «Комплект для накачивания шин» в главе 5.


После использования комплекта для накачивания шин отрегулируйте давление и запустите повторную инициализацию эталонного значения давления воздуха в шинах.



СИСТЕМА В

Принцип действия

Каждое колесо (кроме запасного) имеет встроенный в клапан датчик, который регулярно контролирует давление в шине во время движения.

Сигнальная лампа  1 загорается и продолжает гореть, предупреждая водителя о недостаточном давлении воздуха в шинах (спущенное колесо, прокол шины и т. п.).

Установка эталонного значения давления в шинах

Ее следует проводить:

- если эталонное давление в шинах изменяется в соответствии с условиями эксплуатации (для пустого автомобиля, нагруженного автомобиля, для движения по автомагистрали и т. д.);
- после перестановки колес (такая практика, однако, не рекомендуется, если это не предусмотрено программой технического обслуживания автомобиля);
- после замены колеса.

Установка эталонного значения всегда должна производиться после проверки давления воздуха в холодных шинах.

Давление в шинах должно соответствовать условиям эксплуатации автомобиля (для пустого автомобиля, нагруженного автомобиля, для движения по автомагистрали и т. д.).



Данная система является дополнительным средством, облегчающим вождение.

Однако эта система не заменяет водителя. Несмотря на её наличие, водитель должен быть всегда осторожен и внимателен.

Раз в месяц проверяйте давление в шинах, в том числе и в шине запасного колеса.

СИСТЕМА ИНДИКАЦИИ СНИЖЕНИЯ ДАВЛЕНИЯ В ШИНАХ (6/7)



СИСТЕМА В (продолжение)

Процедура повторной инициализации

При включенном зажигании:

- нажмите кнопку **3** несколько раз, чтобы выбрать функцию «SEt tP», или, в зависимости от автомобиля, на щитке приборов **2** появится сообщение «=0=»;
- нажмите и удерживайте (около 3 секунд) кнопку **3** для запуска системы инициализации.

Мигание в течение примерно пяти секунд, а также появившееся сообщение «SEt tP» или, в зависимости от автомобиля, сообщение «=0=» указывают на то, что запрос на установку эталонного значения давления воздуха в шинах принят.

Значение сохранится после нескольких минут езды.


Примечание: эталонное давление воздуха в шинах не должно быть меньше давления, указанного на этикетке на торцевой части двери.


Сообщение

Приведите в норму давление воздуха в шинах

Сигнальная лампа  горит непрерывно.

Она указывает на недостаточное давление по меньшей мере в одном из колес.

Проверьте и при необходимости отрегулируйте давление в четырех шинах в холодном состоянии. Сигнальная лампа  гаснет через несколько минут езды.



ном состоянии. Сигнальная лампа  гаснет через несколько минут езды.

Система может не обнаружить резкое падение давления (разрыв шины и т. п.).

СИСТЕМА ИНДИКАЦИИ СНИЖЕНИЯ ДАВЛЕНИЯ В ШИНАХ (7/7)


СИСТЕМА В (продолжение)

Прокол



На щитке приборов загораются сигнальная лампа  и красная сигнальная лампа , при этом слышен звуковой сигнал.

Они указывают на то, что по меньшей мере одно колесо проколото или сильно спущено. Замените колесо или обратитесь на сервисную станцию компании-производителя, если оно проколото. Приведите давление в норму в каждом колесе, если давление в шинах недостаточно.



Включение красной сигнальной лампы  указывает на необходимость немедленной остановки автомобиля в целях безопасности, как только это позволят условия движения.

Проверьте датчики давления в шинах

Сигнальная лампа  мигает несколько секунд, а затем начинает гореть непрерывно вместе с оранжевой сигнальной лампой .

Они указывают на то, что по меньшей мере одно колесо не оборудовано датчиками (например, запасное колесо). В остальных случаях следует обратиться на сервисную станцию компании-производителя.

Проверка давления и подкачка шин

Давление должно приводится в норму на холодных шинах (см. этикетку на торцевой части двери водителя).

Если нет возможности измерить давление на холодных шинах, следует увеличить рекомендованные значения на **0,2–0,3 бар (2–3 PSI)**.

Никогда не выпускайте воздух из нагретых шин для приведения давления в норму.



Замена колес и шин

Данная система требует применения специального типа колес, шин, колпаков и т. п. См. раздел «Шины» в главе 5.

Чтобы заменить шины и узнать о совместимом с системой дополнительном оборудовании, а также о его наличии, обратитесь на сервисную станцию компании-производителя: использование любого другого оборудования может нарушить работу системы.

Запасное колесо

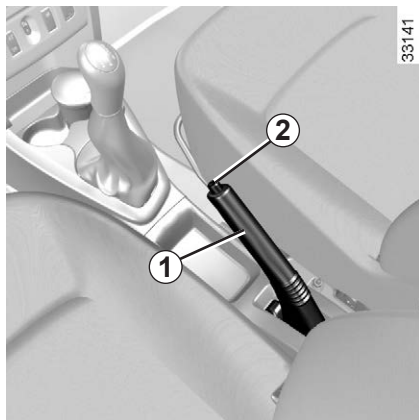
Запасное колесо автомобиля не комплектуется датчиком контроля давления.

При установке на автомобиль запасного колеса на щитке приборов загорятся сигнальная лампа  и оранжевая сигнальная лампа .

Комплект для накачивания шин

Ввиду специфичности клапанов колес можно использовать только рекомендованное техническими службами официальной дилерской сети оборудование. См. раздел «Комплект для накачивания шин» в главе 5.

СТОЯНОЧНЫЙ ТОРМОЗ / РУЛЕВОЕ УПРАВЛЕНИЕ С УСИЛИТЕЛЕМ



Стояночный тормоз

Выключение стояночного тормоза

Слегка потяните рычаг **1** вверх и, нажав на кнопку **2**, полностью опустите рычаг до пола.

При управлении автомобилем с не полностью отпущенным стояночным тормозом на щитке приборов горит красная сигнальная лампа, и раздается звуковой сигнал (при скорости более 20 км/ч).



Никогда не выключайте зажигание на спусках и вообще во время движения (это приведет к выключению усилителей тормозов и рулевого управления).

Включение стояночного тормоза

Потяните рычаг **1** вверх и убедитесь, что автомобиль надежно заторможен.



Начиная движение, следите за тем, чтобы стояночный тормоз был полностью выключен (красная сигнальная лампа не горит), в противном случае возможен перегрев или повреждение.

Усилитель рулевого управления

При работающем двигателе не удерживайте долго рулевое колесо повернутым до упора в крайнее положение (это может привести к поломке насоса гидроусилителя рулевого управления).

Никогда не ездите с недостаточно заряженной аккумуляторной батареей.

Возможность поворота рулевого колеса сохраняется и при неработающем двигателе или неисправности системы, однако в этом случае к рулевому колесу необходимо прикладывать большее усилие.



При остановке в зависимости от уклона дороги и/или загрузки автомобиля может потребоваться затянуть стояночный тормоз еще минимум на два щелчка и включить 1-ю передачу или задний ход на автомобиле с механической коробкой передач, а на автомобиле с автоматической коробкой передач – установить рычаг переключения передач в положение **P**.

СИСТЕМЫ КОРРЕКЦИИ УПРАВЛЕНИЯ И ПОМОЩИ ПРИ ВОЖДЕНИИ (1/4)

В зависимости от комплектации автомобиля, они включают в себя:

- **ABS (антиблокировочную систему колес);**
- **систему стабилизации траектории ESC с системой контроля управляемости при повороте и антипробуксовочной системой;**
- **систему помощи при экстренном торможении;**
- **систему помощи при трогании с места на подъеме.**



Эти системы позволяют лучше контролировать автомобиль в экстремальных режимах и адаптировать управление под условия движения.

Однако они не заменяют водителя. **Они не расширяют возможности автомобиля и не должны побуждать водителя к движению на повышенной скорости.** Даже при наличии данных систем водитель, управляя автомобилем, должен соблюдать осторожность и быть внимательным (водитель должен быть постоянно готов к любым неожиданностям, которые могут возникнуть во время движения).

ABS (антиблокировочная система)

При интенсивном торможении ABS позволяет избежать блокировки колес и, таким образом, сохранить контроль над автомобилем.

ABS делает возможным при торможении объезд внезапно появившегося препятствия без столкновения с ним. Эта система позволяет также оптимизировать тормозной путь, в частности, при плохом сцеплении с дорогой (на мокрой дороге).

Каждое включение устройства сопровождается вибрацией педали тормоза. Антиблокировочная система ABS не может улучшать характеристики, связанные с условиями сцепления колес с дорогой. Поэтому следует **обязательно** соблюдать правила безопасного вождения (поддерживать безопасную дистанцию до впереди идущего автомобиля).

Поэтому в случае экстренного торможения нажимайте на педаль тормоза **сильно и продолжительно**. Нет необходимости прибегать к прерывистому нажатию на педаль. ABS сама скорректирует приложенное в тормозной системе усилие.

Неисправности

- При включенной сигнальной лампе  на щитке приборов **тормозная система остается работоспособной.**
- Если на щитке приборов загорятся сигнальные лампы  и , **это указывает на неисправность тормозной системы.**

В этих случаях системы ABS, ESC и система экстренного торможения также отключены.

Обратитесь на сервисную станцию официального дилера компании-производителя.



При этом тормозная система автомобиля частично сохраняет работоспособность. Однако **резкое торможение является крайне опасным**, поэтому необходимо немедленно остановиться, как только позволят условия движения. Обратитесь на сервисную станцию официального дилера компании-производителя.

СИСТЕМЫ КОРРЕКЦИИ УПРАВЛЕНИЯ И ПОМОЩИ ПРИ ВОЖДЕНИИ (2/4)

Система стабилизации траектории ESC с функцией контроля управляемости при повороте и антипробуксовочной системой

Система стабилизации траектории ESC (в зависимости от комплектации автомобиля)

Эта система обеспечивает управляемость автомобиля в экстремальных условиях (уклонение от столкновения с препятствием, потеря сцепления с дорогой при повороте и т. д.).

Принцип действия

Датчик на рулевом колесе отслеживает траекторию движения, задаваемую водителем.

Другие датчики, установленные на автомобиле, отслеживают реальную траекторию движения.

Система сравнивает заданную водителем траекторию с реальной траекторией движения автомобиля и при необходимости корректирует последнюю, воздействуя на тормоза отдельных колес и/или изменяя крутящий момент двигателя.

Контроль управляемости в повороте

Эта система оптимизирует действие ESC при недостаточной поворачиваемости (при потере передними колесами сцепления с дорогой).

Антипробуксовочная система

Антипробуксовочная система уменьшает пробуксовку ведущих колес и улучшает управляемость автомобиля при трогании с места, при резких ускорениях или торможениях.

Принцип действия

С помощью датчиков, установленных на колесах автомобиля, система измеряет и сравнивает скорости вращения ведущих колес и отслеживает резкое увеличение относительной скорости их вращения. Если какое-либо колесо начинает пробуксовывать, система подтормаживает это колесо, снижая крутящий момент до уровня, обеспечивающего сохранение сцепления колеса с дорогой.

Система также контролирует частоту вращения коленчатого вала двигателя, поддерживая ее на уровне, обеспечивающем сцепление колес с дорогой, независимо от положения педали акселератора.

При срабатывании системы ESC (с антипробуксовочной системой) на щитке приборов начинает мигать сигнальная

лампа 

Неисправности

Если система обнаруживает неисправность, на щитке приборов загорается

сигнальная лампа . В этом случае система стабилизации траектории ESC и антипробуксовочная система отключаются.

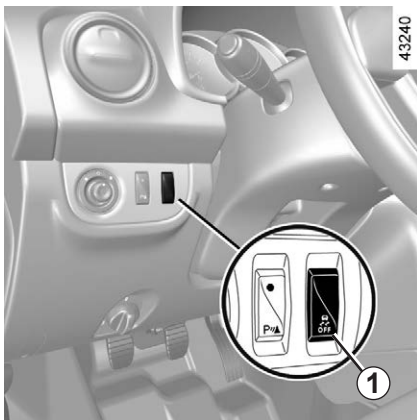
Обратитесь на сервисную станцию официального дилера компании-производителя.



Системы помощи позволяют лучше контролировать автомобиль в экстремальном режиме и адаптировать управление под условия движения.


Однако они не заменяют водителя. **Они не расширяют возможности автомобиля и не должны побуждать водителя к движению на повышенной скорости.** Даже при наличии данных систем водитель, управляя автомобилем, должен соблюдать осторожность и быть внимательным (водитель должен быть постоянно готов к любым неожиданностям, которые могут возникнуть во время движения).

СИСТЕМЫ КОРРЕКЦИИ УПРАВЛЕНИЯ И ПОМОЩИ ПРИ ВОЖДЕНИИ (3/4)



Отключение антипробуксовочной системы

В некоторых случаях (езда по очень мягкому грунту: по снегу, по грязи, а также, если установлены цепи противоскольжения) для уменьшения пробуксовки система может снижать мощность двигателя. Если в использовании системы нет необходимости, ее можно отключить, нажав на выключатель **1**. В этом случае на щитке приборов загорится сигнальная

лампа . Это действие не отключает систему ESC.

Антипробуксовочная система обеспечивает дополнительную безопасность, поэтому не рекомендуется ездить с выключенной системой. Чтобы при первой же возможности вернуться в прежнее положение, повторно нажмите на выключатель **1**.

Примечание: система автоматически включится при включении зажигания или при превышении скорости примерно 50 км/ч.

Система экстренного торможения

Система экстренного торможения дополняет систему ABS и позволяет сократить тормозной путь автомобиля.

Принцип действия

Система определяет случаи, когда выполняется экстренное торможение. В этом случае система экстренного торможения очень быстро развивает максимальное тормозное усилие, что может привести и к срабатыванию ABS.

Режим экстренного торможения с использованием ABS поддерживается, пока педаль тормоза нажата.

Включение аварийной сигнализации.

В зависимости от комплектации автомобиля, при очень резком торможении может автоматически включиться аварийная сигнализация.

Неисправности

Если система обнаруживает неисправность, на щитке приборов загорается сигнальная лампа .

Обратитесь на сервисную станцию официального дилера компании-производителя.

Система помощи при трогании с места на подъеме

В зависимости от величины уклона эта система помогает водителю трогаться на подъеме. Она препятствует откату автомобиля назад, в зависимости от крутизны уклона, автоматически поднимая давление в тормозном контуре в момент, когда водитель снимает ногу с педали тормоза для переноса ее на педаль акселератора.

Работа системы

Система работает только тогда, когда рычаг переключения передач находится в положении, отличном от нейтрального (положение рычага, отличное от **N** для роботизированной коробки передач или от **N** или **P** для автоматической коробки передач), и когда автомобиль полностью остановлен (нажата педаль тормоза).

Система удерживает автомобиль около **двух секунд**. Затем тормоза отпускаются (автомобиль движется в зависимости от уклона).



Система помощи при трогании с места на подъеме не может всегда предотвращать откат автомобиля (на очень крутых подъемах и т. п.).

Во всех случаях водитель может предотвратить откат автомобиля назад нажатием на педаль тормоза.

Система помощи при трогании с места на подъеме не должна использоваться для продолжительной остановки: используйте педаль тормоза.

Эта система не предназначена для удержания автомобиля неподвижным длительное время.

При необходимости используйте педаль тормоза для остановки автомобиля.

Водитель должен быть особенно внимательным при движении по скользкой дороге или по участкам с низким сцеплением колес с поверхностью дороги.

Существует опасность получения серьезных травм.

ОГРАНИЧИТЕЛЬ СКОРОСТИ (1/3)

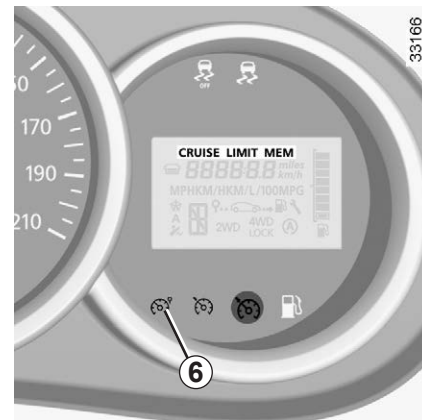


Система ограничения скорости – это устройство, которое позволяет не превышать заданную Вами скорость движения, называемую **ограничением скорости**.




Органы управления

- 1 Главный выключатель (Включение/Выключение).
- 2 Активация, занесение в память и пошаговое увеличение значения ограничения скорости (+).
- 3 Пошаговое уменьшение значения ограничения скорости (-).
- 4 Активация и вызов из памяти сохраненного значения ограничения скорости (RES).
- 5 Перевод системы в режим ожидания (с запоминанием значения ограничения скорости) (O).



Включение

Нажмите на выключатель **1** со стороны . Сигнальная лампа **6** загорается оранжевым цветом, и, в зависимости от комплектации автомобиля, на щитке приборов появляется сообщение «ЛИМИТ» или загорается сигнальная лампа **LIMIT** вместе со знаками тире. Это означает, что ограничитель скорости включен и находится в режиме ожидания для сохранения значений ограничения скорости.

Для регистрации текущей скорости нажмите кнопку **2 (+)**: вместо пунктирной линии появится значение ограничения скорости.

Минимальное значение, которое можно занести в память – 30 км/ч.



Вождение автомобиля

Когда значение скорости занесено в память, управление автомобилем происходит так же, как и управление автомобилем без функции ограничения скорости, пока скорость автомобиля не станет равной заданному значению скорости.

После того, как Вы достигнете занесенного в память значения скорости, любое воздействие на педаль акселератора не позволит превысить запрограммированную скорость движения, за исключением экстренных случаев (см. раздел «Превышение значения ограничения скорости»).

Изменение величины ограничения скорости

Вы можете изменить установленную скорость ограничителя, последовательно нажимая на:

- кнопку **2 (+)** для увеличения скорости;
- кнопку **3 (-)** для уменьшения скорости.

Превышение значения ограничения скорости

В любой момент можно превысить значение ограничения скорости, для этого **резко и до упора** нажмите на педаль акселератора (преодолевая ее «сопротивление»).

В течение времени превышения скорости на щитке приборов мигает заданное значение ограничения скорости автомобиля.

Затем отпустите педаль акселератора: ранее выбранный скоростной режим восстановится сразу, как только скорость автомобиля окажется ниже ранее заданного значения скорости.

В каких случаях ограничитель не может поддерживать заданное ограничение скорости

При движении на спуске дороги система не может сдерживать разгон автомобиля: в этом случае на щитке приборов мигает заданное значение скорости, информируя Вас об этом.



Функция ограничения скорости никоим образом не воздействует на тормозную систему автомобиля.

ОГРАНИЧИТЕЛЬ СКОРОСТИ (3/3)



Перевод системы в режим ожидания

Действие ограничителя скорости приостанавливается при нажатии на кнопку **3 (0)**. В этом случае значение ограничения скорости остается в памяти и, в зависимости от комплектации автомобиля, на щитке приборов появляется сообщение «В ПАМЯТИ» или загорается сигнальная лампа **MEM** вместе с отображением сохраненного значения ограничения скорости.

Вызов сохраненного значения ограничения скорости

Если значение ограничения скорости занесено в память, то его можно вызвать нажатием на кнопку **4 (RES)**.



Отключение системы

При повторном нажатии на выключатель **1**, режим ограничения скорости будет отменен без сохранения значения ограничения скорости. Оранжевая сигнальная лампа (с изображением лампы) на щитке приборов погаснет, подтверждая выключение системы.

Когда ограничитель скорости находится в режиме ожидания, нажатие на кнопку **2 (+)** запустит ее, но сохраненное ранее ограничение скорости не будет учтено: в качестве нового ограничения принимается текущая скорость автомобиля.

РЕГУЛЯТОР СКОРОСТИ (1/4)



Система регулирования скорости представляет собой функцию, обеспечивающую движение автомобиля со скоростью, значение которой вы установили; данная скорость называется **регулируемой скоростью**.

Величиной регулируемой скорости, поддерживаемой регулятором скорости, может быть любое значение выше 30 км/ч.



Функция регулирования скорости никоим образом не воздействует на тормозную систему автомобиля.

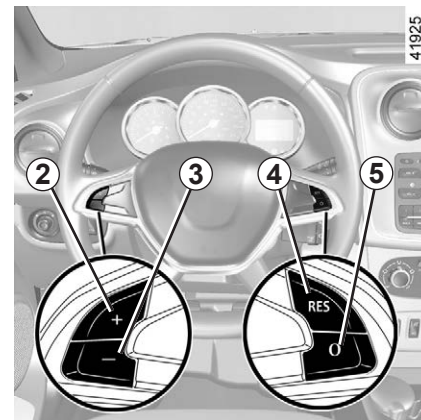


Данная система является дополнительным средством, облегчающим управление автомобилем. Однако она не заменяет водителя.

Ее наличие ни в коей мере не может отменить необходимость соблюдения водителем официальных ограничений скорости, быть внимательным (водитель должен всегда быть готов затормозить) и ответственным на дороге.

Не следует использовать регулятор скорости в условиях плотного дорожного движения, на извилистой или скользкой дороге (при гололеде, на дороге, покрытой водой, на гравийном покрытии) и при неблагоприятных погодных условиях (туман, дождь, боковой ветер и т. п.).

Существует опасность дорожно-транспортных происшествий.



Органы управления

- 1 Главный выключатель (Включение/Выключение).
- 2 Включение, запоминание и пошаговое увеличение регулируемой скорости (+).
- 3 Пошаговое уменьшение заданного значения скорости (-).
- 4 Включение функции с вызовом из памяти значения регулируемой скорости (RES).
- 5 Перевод системы в режим ожидания (с запоминанием значения регулируемой скорости) (O).

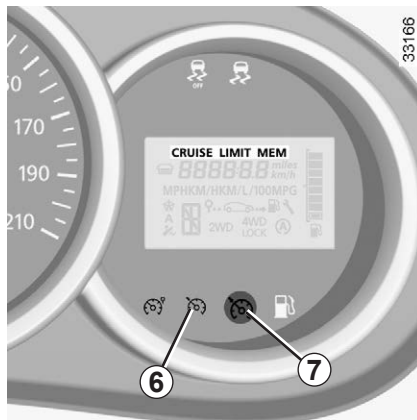
РЕГУЛЯТОР СКОРОСТИ (2/4)



Включение



Нажмите на выключатель **1** со стороны .

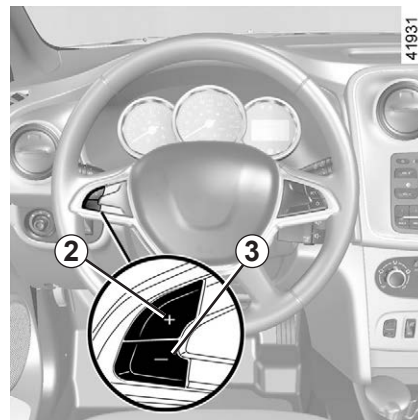
Сигнальная лампа **6** (если она предусмотрена в комплектации автомобиля) загорается зеленым цветом и на щитке приборов появляется сообщение «КРУИЗ» или загорается сигнальная лампа **CRUISE** вместе со знаками тире. Это говорит о том, что система регулирования скорости готова к вводу значения регулируемой скорости.



Включение регулятора скорости

При постоянной скорости (выше 30 км/ч) нажмите на кнопку **2 (+)**: функция активируется, и значение текущей скорости заносится в память.

Установленная регулируемая скорость отображается вместо знаков тире, что сопровождается и появлением сообщения «КРУИЗ» или включением сигнальной лампы **CRUISE** (в зависимости от комплектации автомобиля), а также зеленой сигнальной лампы **7**  помимо сигнальной лампы **6** .



Вождение автомобиля

После занесения в память заданного значения скорости и включения регулятора скорости Вы можете отпустить педаль акселератора.



При управлении автомобилем Ваши ноги должны находиться рядом с педалями, чтобы Вы успели быстро среагировать в опасной ситуации.

РЕГУЛЯТОР СКОРОСТИ (3/4)



Изменение заданной скорости автомобиля

Вы можете изменить заданную скорость, последовательно нажимая на:

- кнопку 2 (+) для увеличения скорости,
- кнопку 3 (–) для уменьшения скорости.



Функция регулирования скорости никоим образом не воздействует на тормозную систему автомобиля.

Превышение установленного значения регулируемой скорости

Заданная скорость может быть превышена в любой момент нажатием на педаль акселератора. Пока скорость превышена, на щитке приборов мигает показание значения скорости автомобиля, поддерживаемой системой регулирования скорости.

Если отпустить педаль акселератора, то через несколько секунд автомобиль автоматически вернется к ранее установленной скорости.

В каких случаях регулятор не может поддерживать заданную скорость

При движении на крутом спуске или подъеме дороги регулятор не может поддерживать установленную скорость движения, в этом случае на щитке приборов мигает заданное значение скорости, информируя Вас об этом.




Перевод системы в режим ожидания

Функция переходит в режим ожидания при нажатии на:


- кнопку **5 (O)**;
- педаль тормоза;
- педаль сцепления или переводе рычага селектора в нейтральное положение в случае автомобилей с автоматической коробкой передач.

В всех трех случаях заданное значение регулируемой скорости сохраняется в памяти, и на щитке приборов появляется сообщение «В ПАМЯТИ» или, в зависимости от комплектации автомобиля, загорается сигнальная лампа **MEM**.

Перевод функции регулирования скорости в режим ожидания подтверждается выключением сигнальной лампы .

Вызов из памяти установленной скорости автомобиля

Занесенное в память значение регулируемой скорости можно вызвать, если условия дорожного движения (плотность движения, состояние дороги, погодные условия и т. д.) будут благоприятны для использования системы. Если скорость автомобиля выше 30 км/ч, нажмите на кнопку **4 (RES)**.



При вызове из памяти значения скорости, включение системы регулирования подтверждается включением сигнальной лампы .

Примечание: если ранее записанная скорость значительно превышает текущую, автомобиль начнет резко разгоняться, пока не достигнет заданного значения.

При нахождении регулятора в режиме ожидания, при нажатии кнопки **2 (+)** регулятор скорости включается в работу, но запомненное ранее значение скорости не учитывается, а в качестве нового значения регулируемой скорости принимается текущая скорость автомобиля.



Отключение системы

Если Вы повторно нажмете на выключатель **1**, режим регулирования скорости будет отключен без сохранения значения скорости. Выключение зеленых сигнальных ламп  и  на щитке приборов подтверждает отключение функции.



Перевод функции регулирования скорости в режим ожидания или ее отключение не приводит к быстрому снижению скорости движения: для интенсивного торможения необходимо нажать на педаль тормоза.

СИСТЕМА КОНТРОЛЯ ДИСТАНЦИИ ПРИ ПАРКОВКЕ (1/2)

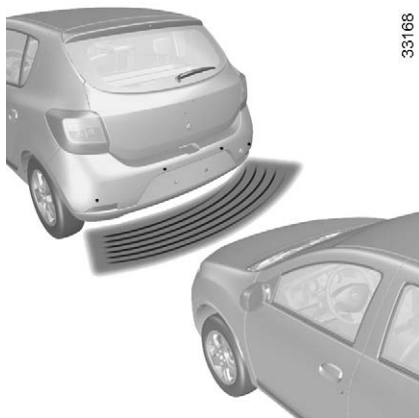
Принцип действия

Встроенные в задний бампер автомобиля ультразвуковые датчики измеряют расстояние между автомобилем и препятствием при движении задним ходом.

Измерение сопровождается звуковыми сигналами, частота которых увеличивается по мере приближения автомобиля к препятствию; как только расстояние между автомобилем и препятствием приблизится к 40 сантиметрам, сигнал будет звучать непрерывно.

При включении задней передачи раздастся короткий звуковой сигнал. Если он звучит продолжительно (3 секунды), это указывает на неисправность.

Примечание: следите за тем, чтобы ультразвуковые датчики не были закрыты (грязью, снегом и т. д.).



При движении задним ходом удар днища автомобиля о бордюрный камень, тротуар и т. п. может повлечь за собой повреждение автомобиля (например, деформацию деталей ходовой части).

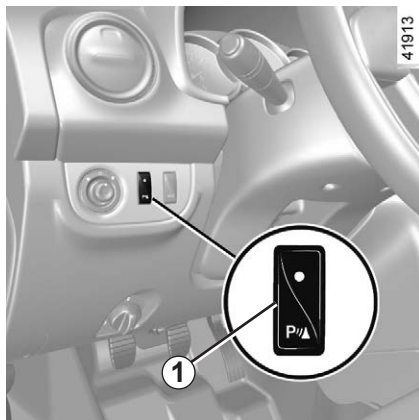
Если это произошло, во избежание несчастного случая обратитесь на сервисную станцию для проверки состояния автомобиля.



Эта система является дополнительным средством, облегчающим вождение. Несмотря на её наличие, водитель должен быть всегда осторожен и внимателен.

Водитель всегда должен быть готов к любым неожиданностям, которые могут возникнуть при вождении. При маневрировании следует внимательно относиться к возможному появлению на пути детей, животных, детской коляски, велосипедиста или к наличию небольших препятствий (например, камня средних размеров, столбика и т. п.).

СИСТЕМА КОНТРОЛЯ ДИСТАНЦИИ ПРИ ПАРКОВКЕ (2/2)



Отключение системы

Вы можете отключить систему, нажав на выключатель **1**.

Сигнальная лампа, встроенная в выключатель, будет гореть непрерывно.

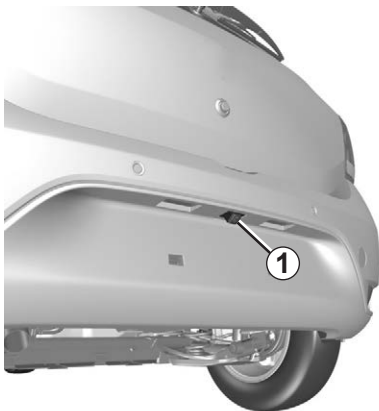
Отключенная таким способом система включается повторным нажатием на выключатель.

Неисправности

При обнаружении системой неисправности раздается предупреждающий звуковой сигнал в течение 3 секунд.

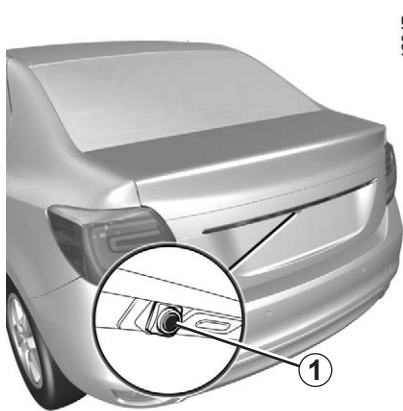
Обратитесь на сервисную станцию официального дилера компании-производителя.

КАМЕРА ЗАДНЕГО ВИДА (1/2)



Принцип действия

При включении передачи заднего хода (и в течение около 2 секунд после включения другой передачи) камера **1**, расположенная рядом с фонарями освещения номерного знака, передает на экран мультимедийной системы **2** изображение обстановки позади автомобиля вместе с неподвижными габаритными линиями.



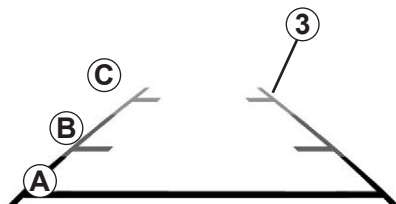
Особенность:

- следите за тем, чтобы камера заднего вида не была заблокирована (грязью, снегом, конденсатом и т. п.);
- В зависимости от комплектации автомобиля, некоторые настройки могут быть выполнены на экране мультимедийной системы **2**. См. инструкцию по эксплуатации мультимедийного оборудования.



Эта система является дополнительным средством, облегчающим вождение. Несмотря на её наличие, водитель должен быть всегда осторожен и внимателен.

Водитель всегда должен быть готов к любым неожиданностям, которые могут возникнуть при вождении. При маневрировании следует внимательно относиться к возможному появлению на пути детей, животных, детской коляски, велосипедиста или к наличию небольших препятствий (например, камня средних размеров, столбика и т. п.).



38821

Габаритные линии 3

Неподвижные габаритные линии **3** на экране мультимедийной системы снабжены цветными метками **A**, **B** и **C**, соответствующими расстоянию от задней части автомобиля до препятствия:

- **A** (красная) при расстоянии примерно 30 сантиметров от автомобиля;
- **B** (желтая) при расстоянии примерно 70 сантиметров от автомобиля;
- **C** (зеленая) при расстоянии примерно 150 сантиметров от автомобиля.

Габаритный коридор остается неподвижным и показывает траекторию движения автомобиля, если колеса находятся в положении движения по прямой.

На экране отображается обращенное (зеркальное) изображение.

Габаритные линии являются изображениями, спроецированными на плоскую дорогу, эти изображения следует игнорировать, когда они накладываются на вертикальный объект или на предмет, лежащий на дороге.

Изображение объектов, появляющееся на краю экрана, может быть искажено.

В случае слишком сильной освещенности (снег, автомобиль под прямыми солнечными лучами и т.п.), обзор камеры может быть нарушен.

В зависимости от комплектации автомобиля: при открытом или плохо закрытом багажнике на дисплее может появиться сообщение «БАГАЖНИК ОТКРЫТ», при этом изображение с камеры заднего вида пропадает.

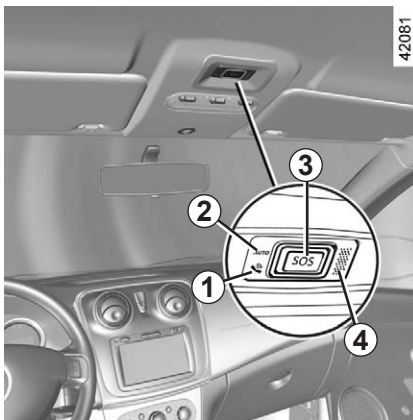
ВЫЗОВ ЭКСТРЕННОЙ ПОМОЩИ (1/3)

Если эта система входит в комплектацию автомобиля, она позволяет автоматически или вручную вызвать экстренную помощь в случае дорожного происшествия или возникновения угрозы здоровью, чтобы ускорить прибытие соответствующих служб.

Если Вы используете функцию экстренного вызова для сообщения о дорожном происшествии, свидетелем которого Вы являетесь, Вам необходимо сразу же, как только позволят условия транспортного потока, остановить свой автомобиль поблизости от места происшествия с соблюдением мер безопасности, чтобы экстренные службы по Вашему местоположению смогли определить место дорожного происшествия.



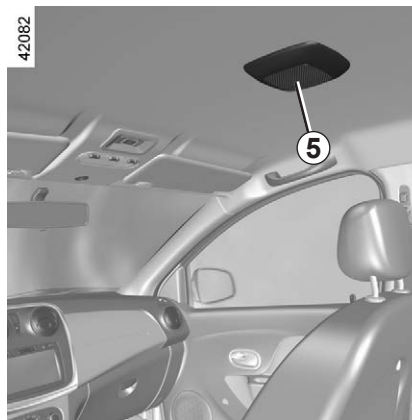
Функцию экстренного вызова необходимо использовать только в случае серьезного дорожного происшествия, к которому Вы оказались причастны непосредственно или в качестве свидетеля, либо в случае ухудшения самочувствия, создающего угрозу для Вас, Ваших пассажиров и других участников дорожного движения.



- 1 Индикатор доступности телефонной сети: включен, если сеть доступна (мигает зеленым цветом), и выключен, если сеть недоступна.
- 2 Сигнальная лампа автоматического режима.
- 3 Выключатель экстренного сигнала («SOS»).
- 4 Микрофон.
- 5 Громкоговоритель.



При дорожном происшествии Вам необходимо оставаться рядом с автомобилем, чтобы Вы могли ответить на вызов от телефонного центра экстренной службы.



Вызов экстренной помощи всегда осуществляется в следующем порядке:

- включается сигнал вызова экстренных служб;
- передаются данные, имеющие отношение к происшествию;
- осуществляется голосовое общение с оператором экстренной службы;
- при необходимости запрашивается экстренная помощь.

Для функции вызова экстренной помощи предусмотрены два режима:

- автоматический режим;
- ручной режим.

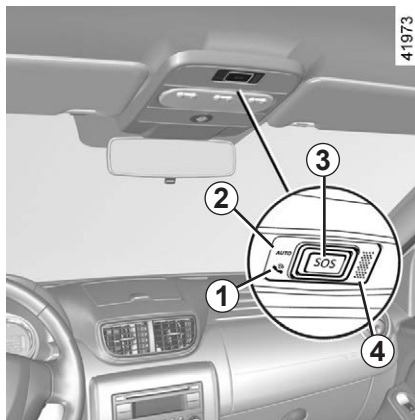
ВЫЗОВ ЭКСТРЕННОЙ ПОМОЩИ (2/3)

Автоматический режим

Когда сигнальная лампа **2** горит, это означает, что включен автоматический режим.

Экстренный вызов совершается автоматически в случае дорожного происшествия, при этом в телефонный центр отправляются связанные с ним данные (идентификационный номер автомобиля, время вызова, местоположение автомобиля, направление его движения и т. д.).

В любом случае, соблюдайте требования местного законодательства.



Ручной режим

Вызов экстренной помощи осуществляется нажатием на кнопку **3**.

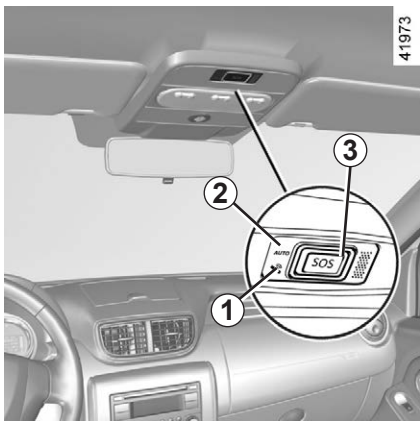
Для функции вызова экстренной помощи предусмотрены два режима:

- при обычной ситуации – нажать и удерживать кнопку **3** более 3 секунд;
- при чрезвычайной и панической ситуации – нажать кнопку **3** пять раз за менее чем 10 секунд.

При непреднамеренном включении вызов можно отменить, нажав и удерживая выключатель **3** в течение 2-х секунд, прежде чем будет установлено соединение с телефонным центром.

После установления соединения вызов может быть прекращен только со стороны телефонного центра.

ВЫЗОВ ЭКСТРЕННОЙ ПОМОЩИ (3/3)



Тестовый режим

(в зависимости от местного законодательства)

Тестовый режим зарезервирован для официальных дилеров для проверки правильности работы функции вызова экстренной помощи.

Включение тестового режима:

- нажмите на кнопку **3** три раза;
- подождите приблизительно 15 секунд;
- нажмите на кнопку **3** три раза.

Включение сигнальной лампы **1** означает неисправность.

Неисправности

В некоторых случаях функция экстренного вызова может не работать:

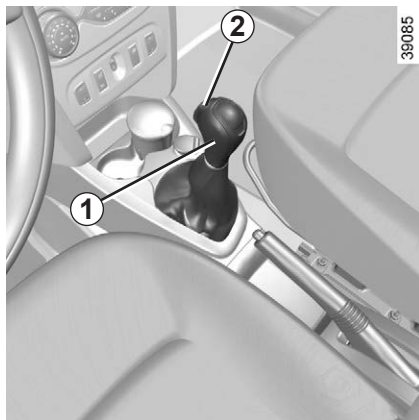
- система исправна, но телефонная сеть недоступна;
- элемент питания разряжен;
- в других случаях, не зависящих от производителя.

Если система обнаруживает неисправность, сигнальная лампа **1** загорается красным цветом. В этом случае следует незамедлительно обратиться к официальному дилеру.

Проверяйте состояние элемента питания. Его срок службы составляет примерно 4 года (при необходимости замены сигнальная лампа **1** загорается красным светом).

Обратитесь к официальному дилеру.

АВТОМАТИЧЕСКАЯ КОРОБКА ПЕРЕДАЧ (1/4)



Положения селектора 1

P: стоянка

R: задний ход

N: нейтральное положение

D: движение в автоматическом режиме

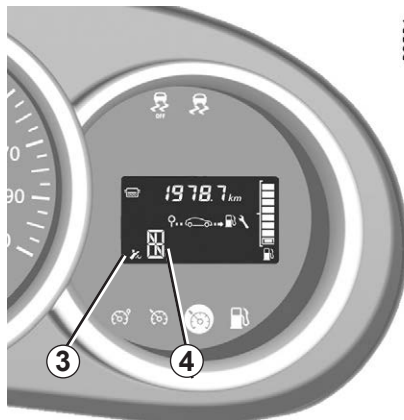
M: ручной режим

+: повышенная передача

-: пониженная передача

4: индикация включенной передачи при работе коробки передач в ручном режиме переключения.

Примечание: нажмите кнопку 2 для переключения из положения **D** или **N** в положение **R** или **P**.



Запуск двигателя

Установите рычаг селектора 1 в положение **P**, включите зажигание.

Для перевода рычага из положения **P** необходимо нажать на педаль тормоза, а затем на кнопку разблокировки 2.

Нажмите на педаль тормоза (сигнальная лампа 3 на дисплее погаснет) и передвиньте рычаг из положения **P**.

Дисплей 4 информирует вас о выбранном режиме или о включенной передаче.

Переводить рычаг в положение **D** или **R** разрешается только на остановленном автомобиле при нажатой педали тормоза и отпущенной педали акселератора.

Вождение в автоматическом режиме

Переведите рычаг 1 в положение **D**.

В большинстве случаев при обычных условиях дорожного движения вам больше не потребуется пользоваться рычагом селектора: переключения передач будут происходить автоматически в нужный момент и при оптимальных оборотах двигателя, так как автоматическая система учитывает загрузку автомобиля, профиль дороги и выбранный Вами стиль вождения.

Экономичное вождение

Во время движения автомобиля в обычных условиях рычаг должен постоянно находиться в положении **D**. При этом удерживайте педаль акселератора слегка нажатой для автоматического переключения передач на работу при меньших оборотах двигателя.

Интенсивный разгон и обгон

С силой до упора нажмите на педаль акселератора (до преодоления сопротивления перемещению педали).

Это позволит с учетом возможностей двигателя перейти на оптимальную пониженную передачу.



Вождение в неавтоматическом режиме

Переместите рычаг селектора в положение **D**, а затем переведите рычаг влево до положения **M**.

Последовательными нажатиями на рычаг можно переключать передачи вручную:

- чтобы перейти на пониженную передачу, переведите рычаг переключения передач вперед;
- чтобы перейти на повышенную передачу, переведите рычаг переключения передач назад.

Включенная передача отображается на дисплее щитка приборов.

Особые случаи

В некоторых случаях в зависимости от условий движения (при необходимости включения защиты двигателя и включения системы стабилизации траектории ESC) коробка передач может автоматически выбрать необходимую передачу. Кроме того, чтобы не выполнять «ложных включений», автоматический режим может отказаться от выполнения переключения передач; в этом случае индикация передачи будет мигать в течение нескольких секунд, чтобы предупредить Вас об этом.



Удар днищем при маневрировании (например, о бордюрный камень, тротуар или другой элемент городской инфраструктуры) может привести к повреждению автомобиля (например, деформации деталей ходовой части).

Если это произошло, во избежание несчастного случая обратитесь на сервисную станцию для проверки состояния автомобиля.

Особые условия движения

- Если профиль дороги и ее извилистость не позволяют двигаться в автоматическом режиме (например, в горах), следует перейти в ручной режим переключения передач **M**. Это необходимо, чтобы избежать последовательных переключений передач, задаваемых автоматикой на подъеме, и чтобы обеспечить торможение двигателем на длинных спусках.
- На скользких дорогах или дорогах с низким коэффициентом сцепления, для предупреждения пробуксовки при старте следует переходить в ручной режим переключения передач **M** и при трогании включать вторую передачу.
- В очень холодную погоду (при температуре ниже -20°C) во избежание остановки двигателя после его запуска следует немного подождать перед переводением рычага из положения **P** в положение **D** или **R**, а в течение нескольких минут после начала движения следует избегать резких ускорений.

При остановке на подъеме не следует держать ногу на педали акселератора.

Это создает риск перегрева автоматической коробки передач.

АВТОМАТИЧЕСКАЯ КОРОБКА ПЕРЕДАЧ (3/4)

Периодичность технического обслуживания

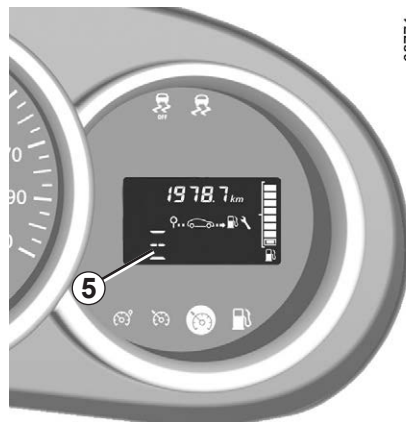
Чтобы определить необходимость планового технического обслуживания автоматической коробки передач, изучите документацию по техническому обслуживанию для своего автомобиля или обратитесь к официальному дилеру. Если обслуживание не требуется, доливать масло не нужно.

Стоянка автомобиля

После полной остановки автомобиля, удерживая ногу на педали тормоза, переведите рычаг селектора в положение **P**, при этом коробка передач будет переведена в нейтральное положение, а ведущие колеса механически заблокируются трансмиссионным тормозом.


Включите стояночный тормоз.

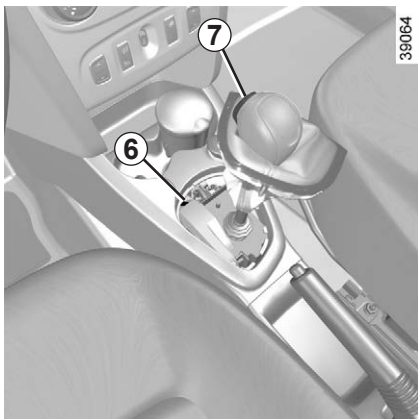
В очень холодную погоду система может блокировать переключение передач вручную, пока коробка передач не прогреется до рабочей температуры.



38774

Неисправности

- появление сигнальной лампы **5** на дисплее щитка приборов во время движения указывает на неисправность. Обратитесь на сервисную станцию официального дилера компании-производителя.
- при одновременном включении сигнальной лампы **5** и красной сигнальной лампы  на щитке приборов во время движения следует безотлагательно направиться в сервисный центр официального дилера, соблюдая все меры предосторожности при вождении. Несоблюдение этого предписания может привести к повреждению автомобиля.



Неисправности

О буксировке неисправного автомобиля с автоматической коробкой передач см. в теме «Буксировка» в разделе 5. Если при приведении в действие рычаг остается заблокированным в положении **P**, нажмите на педаль тормоза. Освободить рычаг можно вручную. Для этого освободите и поднимите защитный чехол основания рычага, вставьте в отверстие **6** подходящий инструмент (жесткий штырь) и одновременно нажмите на кнопку **7**, чтобы разблокировать рычаг.

Срочно обратитесь на сервисную станцию официального дилера компании-производителя.

Буксировка автомобилей с автоматической коробкой передач.

При выключенном двигателе система смазки автоматической коробки передач не работает, поэтому автомобиль желательно перевозить на грузовой платформе эвакуационного автомобиля или с вывешенными передними колесами.

В исключительных случаях возможна буксировка автомобиля на четырех колесах, но только передним ходом, с рычагом в нейтральном положении **N** и на расстояние не более 50 км.



Из соображений безопасности ни в коем случае не выключайте зажигание и не вынимайте ключ из замка зажигания до полной остановки автомобиля.

РОБОТИЗИРОВАННАЯ КОРОБКА ПЕРЕДАЧ (1/6)



36142

Селектор 1

- Он позволяет выбирать передний ход, задний ход или переводить коробку передач в нейтральное положение, а также переключать передачи в ручном режиме.
- Он позволяет переключаться с автоматического режима в ручной режим и наоборот в любое время при работающем двигателе и включенной передаче переднего хода. Руководствуйтесь схемой переключения передач.

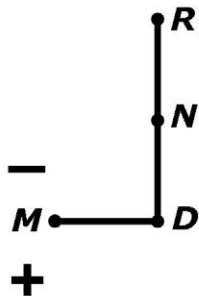
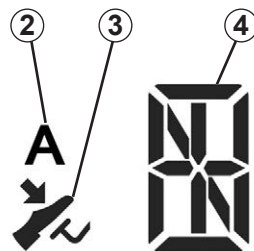


Схема переключения передач

(см. схему на рукоятке рычага)

- + включение повышенной передачи вручную;
- включение пониженной передачи вручную;
- M** – ручной режим;
- D** – движение в автоматическом режиме;
- N** – нейтральное положение;
- R** – задний ход.

36131



36149

Дисплей

- 2:** движение в автоматическом режиме
- 3:** сигнальная лампа нажатия на педаль тормоза
- 4:** индикация включенной передачи.

Включенная передача (**1, 2...**, **5** или **6, N, R**) отображается на дисплее **4** на щитке приборов. В автоматическом режиме на дисплее отображаются **A** и включенная передача.



Из соображений безопасности ни в коем случае не выключайте зажигание и не вынимайте ключ из замка зажигания до полной остановки автомобиля.

РОБОТИЗИРОВАННАЯ КОРОБКА ПЕРЕДАЧ (2/6)

Запуск двигателя

Включите зажигание.

На щитке приборов включится дисплей.

Если отображается нейтральное положение **N**, запустите двигатель, не нажимая на педаль акселератора.

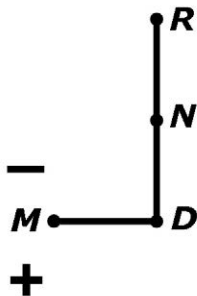
Если рычаг селектора находится в ином положении, кроме нейтрального, на дисплее начнет мигать символ **N**; нажмите на педаль тормоза и переведите рычаг переключения передач в положение **N**. Запустите двигатель.

Примечание: не пытайтесь завести двигатель, толкая автомобиль, если аккумуляторная батарея разряжена (при включении зажигания дисплей не включается).

В определенных условиях для запуска двигателя нужно несколько секунд; удерживайте ключ в положении запуска.



Автомобиль, оборудованный роботизированной коробкой передач (как и автомобиль, оборудованный механической коробкой передач), нельзя остановить на наклонной поверхности, не включив стояночный тормоз или не удерживая нажатой педаль тормоза.



36131

Начало движения

Движение вперед (из нейтрального положения).

На дисплее отображаются сначала N, а затем A.

Нажмите педаль тормоза и переведите рычаг в положение **D**.

Отпустите педаль тормоза:

- Мощности двигателя, работающего в режиме холостого хода, достаточно для маневрирования при парковке.
- Для ускорения следует плавно нажать на педаль акселератора.

Задний ход (из нейтрального положения на неподвижном автомобиле)

Нажмите педаль тормоза и переведите рычаг в положение **R**. При этом на дисплее появится буква **R**.

Отпустите педаль тормоза:

- Мощности двигателя, работающего в режиме холостого хода, достаточно для маневрирования при парковке.
- Для движения назад плавно нажмите педаль акселератора.

При движении задним ходом раздается звуковой сигнал.

При включенной передаче заднего хода вы можете, остановив автомобиль, включить передачу для движения вперед, передвинув рычаг в положение **D**.

Примечание: для переключения передачи на неподвижном автомобиле необходимо удерживать педаль тормоза. В противном случае загорится сигнальная

лампа

РОБОТИЗИРОВАННАЯ КОРОБКА ПЕРЕДАЧ (3/6)

Вождение в неавтоматическом режиме

Этот режим можно включить в любое время при движении автомобиля, передвинув рычаг в положение **M**.

Для включения повышенной передачи из этого положения достаточно передвинуть рычаг назад; при этом можно не отпускать педаль акселератора.

Для включения пониженной передачи достаточно передвинуть рычаг вперед; при этом можно не отпускать педаль акселератора.

Система не позволит понизить или повысить передачу, если это приведет соответственно к слишком высокой или слишком низкой частоте вращения коленчатого вала двигателя.

Два последовательных нажатия назад позволяют перейти сразу на две передачи «вверх» (если это не приводит к слишком низкой частоте вращения коленчатого вала двигателя). Два последовательных нажатия вперед позволяют перейти сразу на две передачи «вниз» (если это не приводит к слишком высокой частоте вращения коленчатого вала двигателя).

При замедлении с отпущенной педалью акселератора передачи понижаются автоматически до достижения минимальной частоты вращения коленчатого вала двигателя, исключающей остановку двигателя. Вы можете удерживать автомобиль неподвижным (при остановке, перед светофором и т. д.), нажимая педаль тормоза, не переводя рычаг в положение **N**.

Автомобиль может тронуться с места:

- либо при плавном отпускании педали тормоза без нажатия на педаль акселератора (например, при движении в пробках);
- либо при отпускании педали тормоза и нажатии на педаль акселератора, чтобы автомобиль мог набрать скорость.

Примечание: в нейтральное положение **N** рычага можно перемещать во время движения или при остановке как с использованием педали тормоза, так и без нажатия на нее.

В случае слишком низкой или слишком высокой частоты вращения коленчатого вала двигателя система сама выберет оптимальную передачу.

Ручной режим можно выключить и снова включить в любой момент при работающем двигателе, передвинув рычаг в положение **D** или **M**.

РОБОТИЗИРОВАННАЯ КОРОБКА ПЕРЕДАЧ (4/6)

Вождение в автоматическом режиме

При каждом включении зажигания из нейтрального положения следует переводить рычаг в положение **D** для включения автоматического режима.

Буква **A** отобразится на дисплее. Вы можете контролировать движение автомобиля при помощи педалей акселератора и тормоза. Переключение передач будет происходить автоматически в нужный момент и при оптимальной частоте вращения коленчатого вала двигателя, т. к. автоматическая система учитывает профиль дороги и выбранный Вами стиль вождения.

Примечание: в автоматическом режиме учитывается:

- положение и скорость нажатия педали акселератора для оценки стиля вождения и выбора оптимальной передачи;
- нажатие на педаль тормоза для дополнительного торможения двигателем на понижающих передачах.

При остановке на светофоре с включенной передачей вы можете удерживать автомобиль педалью тормоза, не перемещая рычаг в нейтральное положение **N**.

Автомобиль может тронуться с места:

- либо при плавном отпускании педали тормоза без нажатия на педаль акселератора (например, при движении в пробках);
- либо при отпускании педали тормоза и нажатии на педаль акселератора, чтобы автомобиль мог набрать скорость.

Экономичное вождение

Во время движения автомобиля в обычных условиях рычаг должен постоянно находиться в положении **D**. При этом удерживайте педаль акселератора слегка нажатой для автоматического переключения передач при меньших оборотах двигателя.

При слишком низкой или слишком высокой частоте вращения коленчатого вала двигателя система сама выберет оптимальную передачу.

Интенсивный разгон и обгон

- медленно нажмите на педаль акселератора для постепенного ускорения автомобиля;
- **чтобы добиться максимального ускорения, независимо от режима (автоматического или ручного), с силой нажмите на педаль акселератора, преодолев сопротивление.**

Быстрое нажатие на педаль обеспечит максимально быстрый переход на более низкую передачу и экстренное ускорение.

РОБОТИЗИРОВАННАЯ КОРОБКА ПЕРЕДАЧ (5/6)

Стоянка автомобиля

Если автомобиль остановлен:

- на ровной дороге, включите стояночный тормоз, а затем выключите зажигание;
- на склоне, вы можете оставить включенной передачу, оставив рычаг в положении **D** или **R**, а затем включить стояночный тормоз и выключить зажигание.

Примечание: при выключенном зажигании система не реагирует на перемещение рычага коробки передач.



В случае удара по несущему основанию кузова (пример: наезд на бордюрный камень, приподнятый тротуар или иной объект городского обустройства), Вы можете повредить автомобиль (деформация деталей ходовой части).

Если это произошло, во избежание несчастного случая обратитесь на дилерскую сервисную станцию для проверки состояния автомобиля.

Звуковой сигнал

Никогда не выходите из автомобиля при работающем двигателе и включенной передаче.

Замечание

- Когда водитель открывает свою дверь для выхода из автомобиля и при этом рычаг коробки передач не находится в положении **N**, раздается звуковой сигнал.
- Когда для изменения передачи роботизированной коробки передач требуется нажать на педаль тормоза, загорается

сигнальная лампа



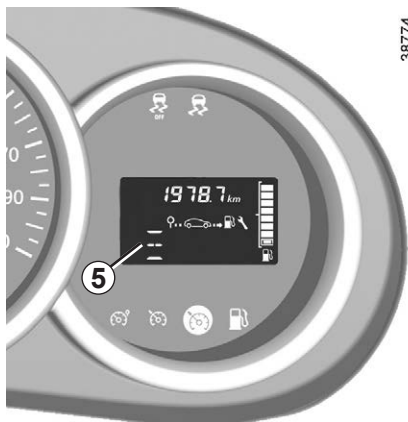
Выходя из автомобиля, обязательно выключайте зажигание (см. раздел «Запуск и остановка двигателя», глава 2).

Особые условия движения

- **Если профиль дороги и ее извилистость** не позволяют двигаться в автоматическом режиме (например, в горах), следует перейти в ручной режим переключения передач. Это необходимо, чтобы избежать последовательных переключений передач, задаваемых автоматикой на подъеме, и чтобы обеспечить торможение двигателем на длинных спусках.
- **На скользких дорогах** или дорогах с низким коэффициентом сцепления, для предупреждения пробуксовки в начале движения следует переходить в ручной режим переключения передач **M** и при трогании включать вторую передачу.

В очень холодную погоду система может не допустить переключения передач, пока двигатель не прогреется до рабочей температуры.

РОБОТИЗИРОВАННАЯ КОРОБКА ПЕРЕДАЧ (6/6)



Неисправности

– загорание сигнальной лампы **5** на дисплее щитка приборов во время движения указывает на неисправность. Обратитесь на сервисную станцию официального дилера компании-производителя;

– при одновременном включении сигнальной лампы **5** и оранжевой сигнальной лампы



на щитке приборов следует немедленно направиться в сервисный центр официального дилера компании-производителя, **соблюдая все меры предосторожности при вождении**. Несоблюдение этого предписания может привести к повреждению автомобиля.

Буксировка автомобиля с роботизированной коробкой передач

Если коробка заблокирована при включенной передаче:

- включите зажигание;
- установите рычаг селектора в нейтральное положение;
- убедитесь, что коробка передач находится в нейтральном положении;
- а затем выключите зажигание.

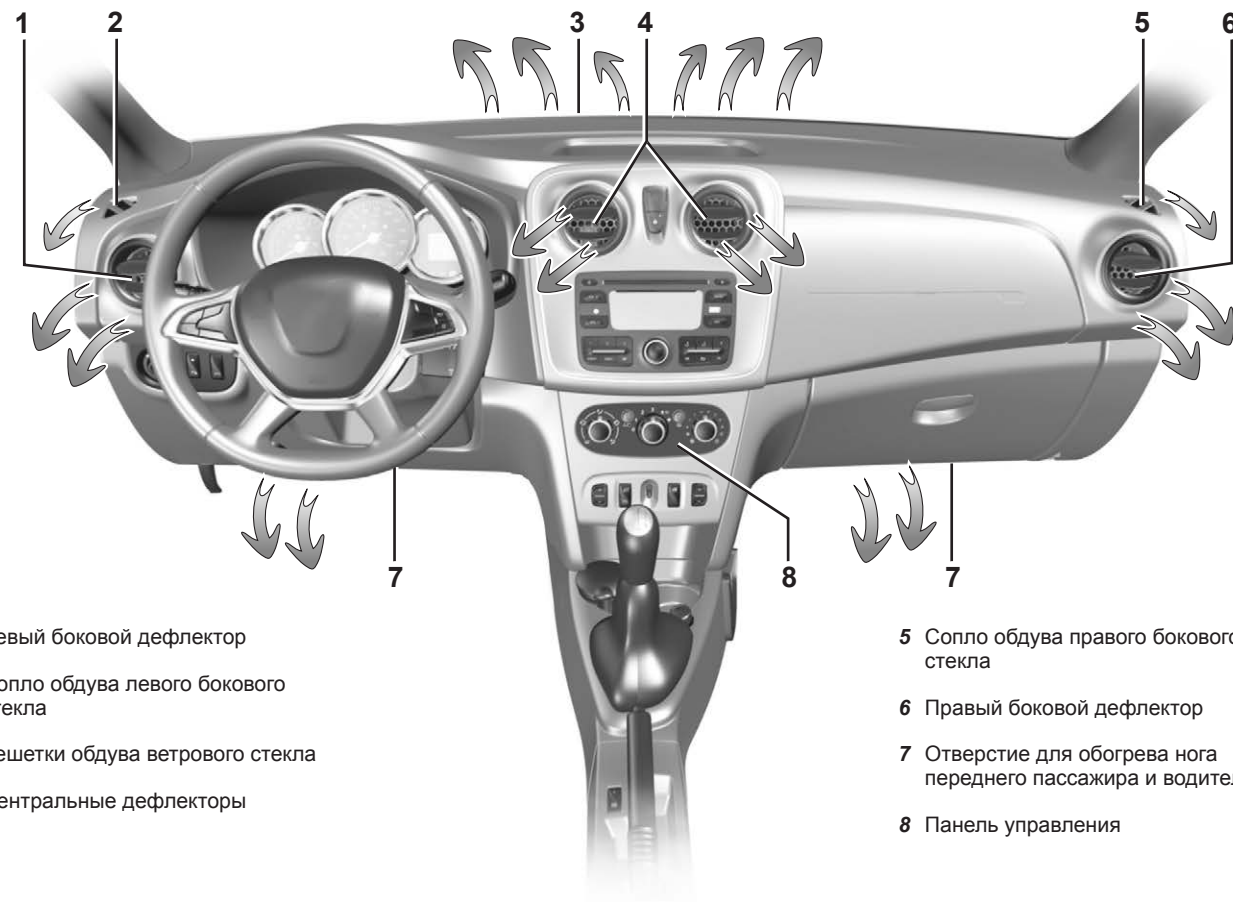
Если Вам не удастся обеспечить нейтральное положение коробки передач, автомобиль следует буксировать с вывешенными передними колесами.

Буксировка всегда должна выполняться при выключенном зажигании.

Глава 3. Комфорт

| | |
|--|------|
| Дефлекторы, воздуховоды системы отопления и вентиляции | 3.2 |
| Отопление, вентиляция, кондиционирование воздуха | 3.5 |
| Автоматическая система кондиционирования воздуха | 3.8 |
| Система кондиционирования воздуха: информация и рекомендации по эксплуатации | 3.12 |
| Электрические стеклоподъемники | 3.14 |
| Освещение салона | 3.18 |
| Солнцезащитный козырек, поручень | 3.20 |
| Отделения для вещей, оборудование салона | 3.21 |
| Пепельница, прикуриватель, розетка для электроаксессуаров | 3.26 |
| Подголовники задних сидений | 3.27 |
| Заднее многосемянное сиденье: функциональные возможности | 3.29 |
| Багажное отделение | 3.31 |
| Оборудование багажного отделения | 3.33 |
| Перевозка вещей в багажном отделении | 3.34 |
| Перевозка грузов: буксировка прицепа, тягово-сцепное устройство | 3.35 |
| Задняя вещевая полка | 3.36 |
| Полка багажного отделения: кузов «универсал» | 3.37 |
| Перевозка грузов: разделительная сетка | 3.38 |
| Опоры багажника на крыше | 3.40 |
| Мультимедийное оборудование | 3.41 |

ДЕФЛЕКТОРЫ, ВОЗДУХОВОДЫ СИСТЕМЫ ОТОПЛЕНИЯ И ВЕНТИЛЯЦИИ (1/3)



42038

1 Левый боковой дефлектор

2 Сопло обдува левого бокового стекла

3 Решетки обдува ветрового стекла

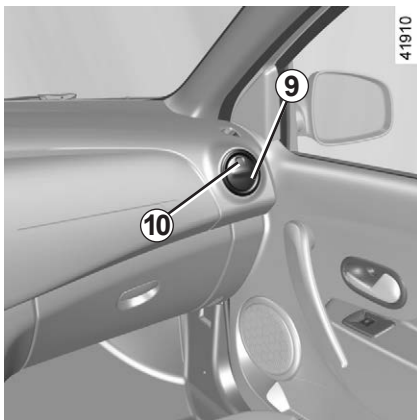
4 Центральные дефлекторы

5 Сопло обдува правого бокового стекла

6 Правый боковой дефлектор

7 Отверстие для обогрева ног переднего пассажира и водителя

8 Панель управления



Подача воздуха

Дефлектор 9

Чтобы открыть дефлектор, нажмите на него (точка 10) до требуемой степени открытия.

Дефлектор 11

Для закрытия переместите язычок 12 или 13 из крайнего положения к середине салона.

Для открытия переместите язычок 12 или 13 в сторону от центра салона.



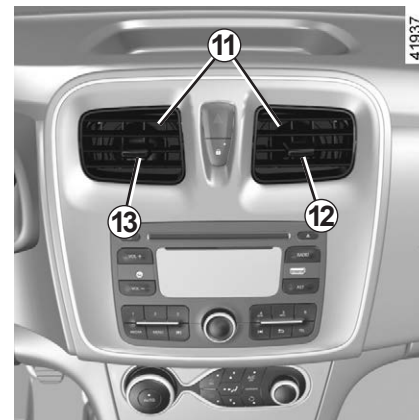
Направление потока воздуха:

Дефлектор 9

Поверните дефлектор 9.

Дефлектор 11

Передвиньте язычок 12 или 13 в нужное положение.

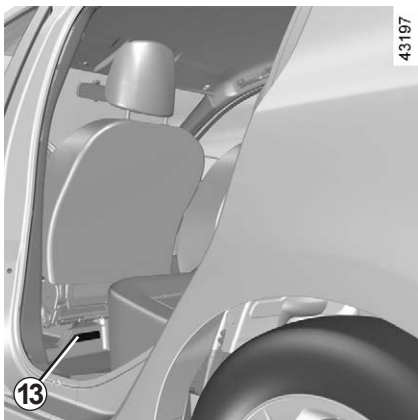


Для удаления неприятных запахов в автомобиле используйте только предназначенные для этого средства. Обратитесь на сервисную станцию официального дилера компании-производителя.



Не вводите и не впрыскивайте никакие средства внутрь воздуховодов вентиляции автомобиля (например, при появлении неприятного запаха и т. п.).

Существует опасность повреждения или пожара.



Задние места

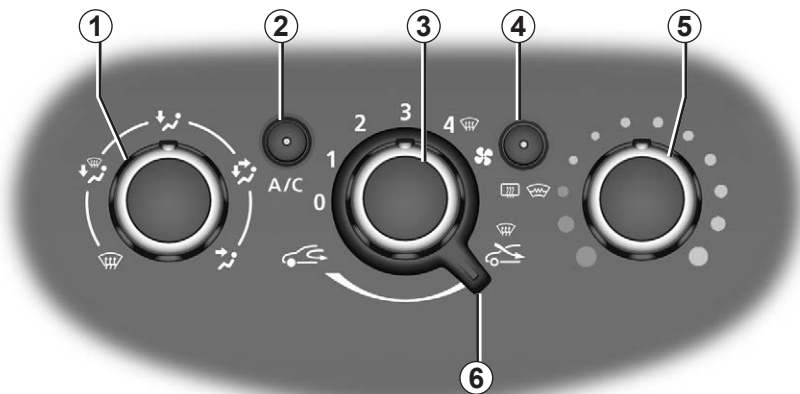
(в зависимости от комплектации автомобиля)

Дефлекторы обдува ног пассажиров **13**.



Не вводите и не впрыскивайте никакие средства внутрь воздуховодов вентиляции автомобиля (например, при появлении неприятного запаха и т. п.).

Существует опасность повреждения или пожара.



38808

Органы управления

Наличие и конструктивное исполнение органов управления зависит от комплектации автомобиля.

- 1 Выбор направлений потоков воздуха.
- 2 Включение и выключение кондиционера.
- 3 Регулировка частоты вращения вентилятора.
- 4 Обогрев/обдув заднего стекла и (в зависимости от комплектации автомобиля) зеркал заднего вида.
- 5 Регулировка температуры воздуха.
- 6 Включение режима рециркуляции воздуха (режим изоляции салона от наружного воздуха).

Информация и советы по эксплуатации: см. раздел «Система кондиционирования воздуха: информация и рекомендации по эксплуатации» в главе 3.

В зависимости от комплектации автомобиля, перед включением функции дистанционного запуска двигателя в режиме «Запуск каждые 2 часа», перед выходом из автомобиля необходимо отключить систему вентиляции.

См. инструкции по использованию мультимедийного оборудования автомобиля.

Регулирование температуры воздуха

Установите ручкой **5** желаемую температуру воздуха. Чем дальше ручка сдвинута в сторону красной зоны, тем выше температура.

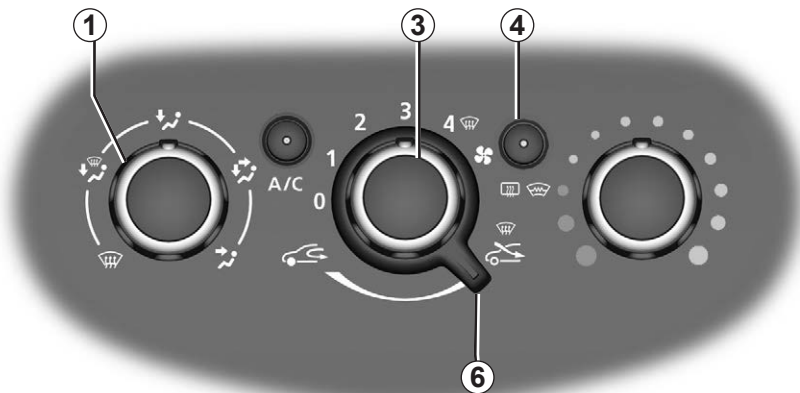
Регулировка скорости вращения вентилятора

Выберите положение регулятора **3** от 0 до 4. Чем дальше регулятор повернут вправо, тем больше воздуха подается в салон. Для полного перекрытия поступления воздуха и выключения системы вентиляции установите регулятор **3** в положение 0.

В этом положении при неподвижном автомобиле циркуляция воздуха в салоне автомобиля отсутствует, но при движении автомобиля Вы можете почувствовать слабый поток воздуха.

Длительное использование режима 0 может привести к запотеванию ветрового стекла и боковых стекол, а также к появлению неприятных запахов, поскольку воздух в салоне автомобиля не будет обновляться.

38808



Включение режима рециркуляции воздуха (режим изоляции салона от наружного воздуха)

Переведите регулятор **6** в положение



В этом режиме воздух забирается из салона и рециркулирует в нем без доступа наружного воздуха.

Режим рециркуляции воздуха позволяет:

- изолировать салон от наружного воздуха (при движении на участках с загрязненной атмосферой и т. п.);
- ускорить достижение необходимой температуры воздуха в салоне автомобиля.

Длительное использование режима рециркуляции воздуха может привести к запотеванию ветрового стекла и боковых стекол, а также к появлению неприятных запахов, поскольку воздух в салоне автомобиля не будет обновляться.

Как только надобность в рециркуляции воздуха отпадет, следует вернуться к нормальному режиму работы системы (с поступлением наружного воздуха), повернув регулятор **6** вправо.

Быстрое оттаивание и отпотевание стекол

Поверните ручки **1**, **3** и **6** в положения



- забор наружного воздуха;
- максимальная скорость обдува;
- обогрев.

Включение кондиционера позволяет ускорить отпотевание стекол.



Ветровое стекло с электрообогревом/ заднее стекло с электрообогревом

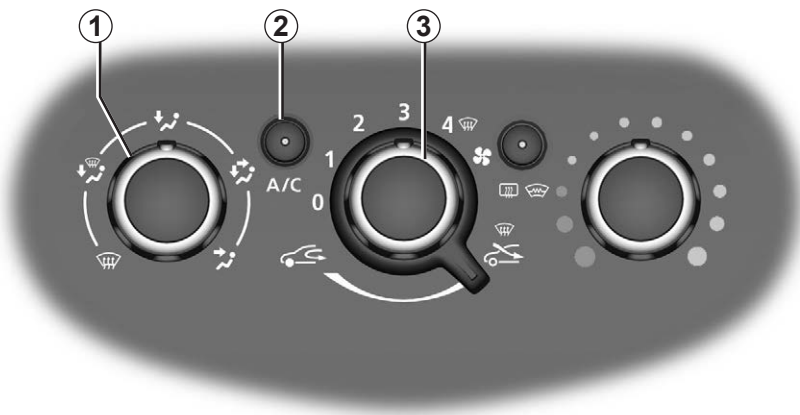
При работающем двигателе нажмите кнопку **4** (сигнальная лампа загорится).

В зависимости от комплектации автомобиля данная функция обеспечивает оттаивание и обдув заднего стекла, зеркал заднего вида с подогревом и ветрового стекла.

В зависимости от комплектации автомобиля, прекращение работы происходит:


- автоматически, после установленного в системе времени (индикатор гаснет);
- при повторном нажатии на кнопку **4** (при этом сигнальная лампа гаснет).


39808





Распределение воздуха, поступающего в салон


Поверните регулятор **1** для выбора желаемого варианта:

 Воздух поступает в салон только через дефлекторы, расположенные на приборной панели.

 Воздух направляется к ногам пассажиров и к дефлекторам, расположенным на приборной панели.

 Воздух направляется к ногам пассажиров и к дефлекторам, расположенным на приборной панели. Чтобы воздух направлялся только к ногам пассажиров, закройте дефлекторы, расположенные на приборной панели.

 Воздух поступает в салон через все дефлекторы, решетки обдува передних боковых стекол и ветрового стекла и отверстия для обогрева ног пассажиров.

 Весь воздушный поток направляется на обдув ветрового стекла и боковых передних стекол.

Включение или выключение кондиционера

С помощью кнопки **2** можно включать (сигнальная лампа горит) или выключать (сигнальная лампа не горит) кондиционер.

Система кондиционирования воздуха не включается, если ручка **3** находится в положении **0**.

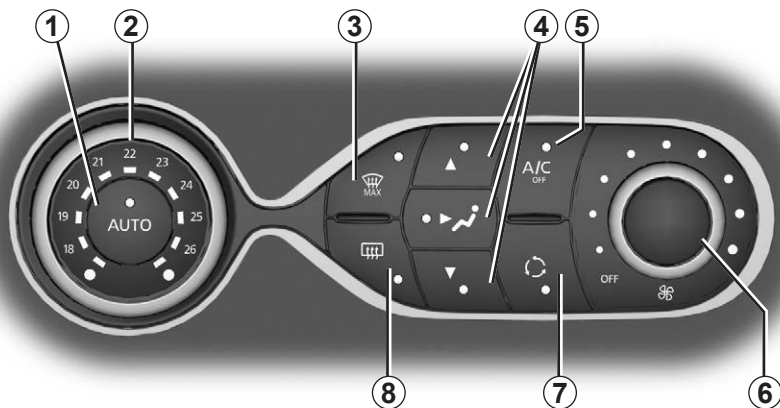
Система кондиционирования воздуха обеспечивает:

- снижение температуры воздуха в салоне;
- ускоренное отпотевание стекол.

Кондиционер не работает при низкой температуре наружного воздуха.

При работе кондиционера возрастает расход топлива (выключайте кондиционер, когда в нем нет необходимости).

АВТОМАТИЧЕСКАЯ СИСТЕМА КОНДИЦИОНИРОВАНИЯ ВОЗДУХА (1/4)



39427

Органы управления (в зависимости от комплектации автомобиля)

- 1 Автоматический режим.
- 2 Регулировка температуры воздуха.
- 3 Функция «Обеспечение обзора».
- 4 Переключатели распределения воздуха в салоне.
- 5 Управление системой кондиционирования воздуха.
- 6 Регулировка частоты вращения вентилятора.
- 7 Рециркуляция воздуха.
- 8 Обогрев/обдув заднего стекла и, в зависимости от комплектации автомобиля, зеркал заднего вида.

Автоматический режим

Автоматическая система кондиционирования обеспечивает (за исключением экстремальных погодных условий) хорошую обзорность и комфортные условия в салоне автомобиля при оптимальном расходе топлива. Система регулирует скорость вентиляции, распределение потоков воздуха, рециркуляцию воздуха, включение или выключение системы кондиционирования воздуха и температуру воздуха.

AUTO: оптимальный режим достижения выбранного уровня комфорта в зависимости от внешних условий. Нажмите кнопку **1**.

Изменение скорости вращения вентилятора

В автоматическом режиме система кондиционирования устанавливает оптимальную для достижения и поддержания комфортных условий скорость вращения вентилятора.

Вы можете в любой момент отрегулировать скорость подаваемого воздуха вращением регулятора **6** для увеличения или уменьшения скорости вентиляции.

Регулирование температуры воздуха

Установите ручкой **2** желаемую температуру воздуха.

Температура поступающего в салон воздуха увеличивается при повороте рукоятки регулятора вправо.

Особенность: в крайних положениях включается максимальное охлаждение или обогрев («18 °C» и «26 °C»).

АВТОМАТИЧЕСКАЯ СИСТЕМА КОНДИЦИОНИРОВАНИЯ ВОЗДУХА (2/4)

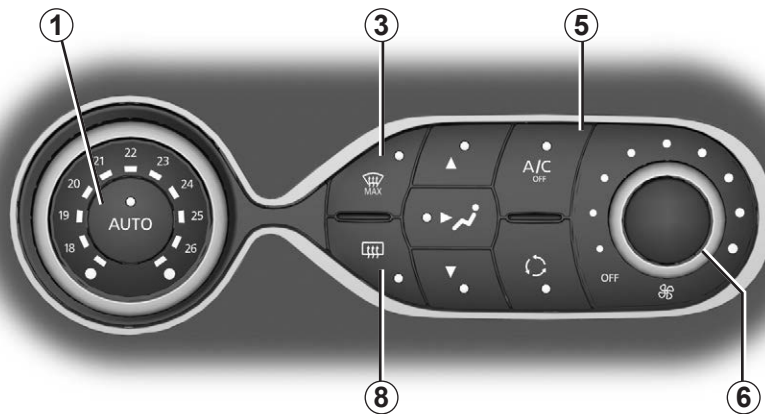
Функция «Обеспечение обзора»

Нажмите кнопку **3**, загорится встроенная сигнальная лампа.

Данная функция обеспечивает быстрое оттаивание и отпотевание ветрового стекла, заднего стекла, передних боковых стекол и наружных зеркал заднего вида (в зависимости от комплектации автомобиля). При этом принудительно включается кондиционер и обогрев заднего стекла.

Чтобы выключить обогрев заднего стекла, нажмите кнопку **8**, встроенная сигнальная лампа погаснет.

Для отключения этой функции нажмите кнопку **3** или **1** или настройте скорость подаваемого воздуха вращением регулятора **6**.



39427

Включение или выключение кондиционера

В автоматическом режиме система осуществляет включение или выключение кондиционера в зависимости от внешних климатических условий.

Нажмите на кнопку **5** для быстрого отключения кондиционера, при этом загорится встроенная сигнальная лампа.

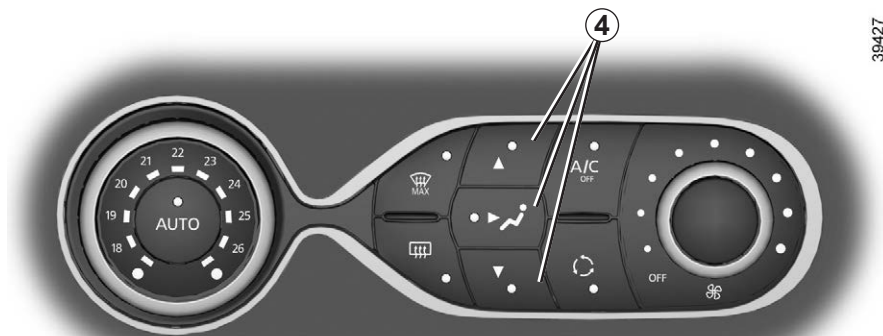
Электрообогрев заднего стекла

Нажмите кнопку **8**, загорится встроенная сигнальная лампа. Эта функция обеспечивает быстрое оттаивание и отпотевание заднего стекла и наружных зеркал заднего вида с электрообогревом (если автомобиль оборудован такими зеркалами).

Для отключения этой функции нажмите на кнопку **8** еще раз. По умолчанию обдув выключается автоматически.

Некоторые кнопки снабжены световыми индикаторами, указывающими на состояние системы.

АВТОМАТИЧЕСКАЯ СИСТЕМА КОНДИЦИОНИРОВАНИЯ ВОЗДУХА (3/4)



Изменение распределения потоков воздуха в салоне автомобиля

Нажмите на одну из кнопок **4**. Встроенная сигнальная лампа кнопки загорится.

Вы можете выбрать одновременно два или три положения, нажав соответственно на две или три кнопки **4**.



Воздух поступает в салон через сопла обдува передних боковых стекол, ветрового стекла и вентиляционные отверстия у ног пассажиров.

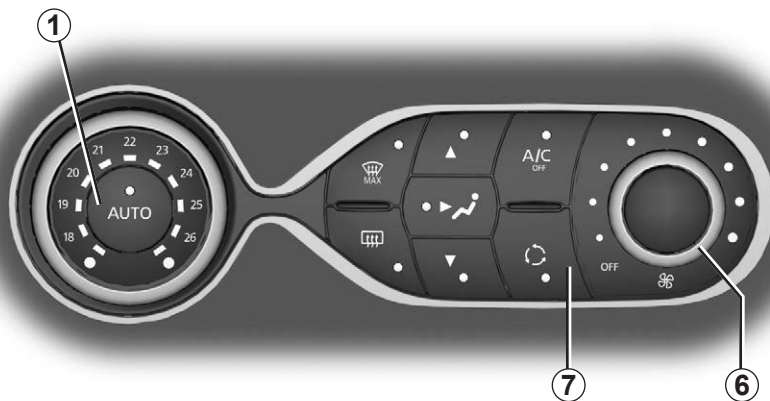


Воздух поступает в салон только через дефлекторы, расположенные на приборной панели.



Воздух направляется в основном к ногам пассажиров.

39427



Рециркуляция воздуха

(изоляция салона)

Эта функция включается автоматически, но вы можете включить ее и вручную; при включении загорается сигнальная лампа, встроенная в кнопку 7.

Функция обеспечения обзора всегда приоритетна по отношению к рециркуляции воздуха.

Примечания.

- В режиме рециркуляции воздух забирается из салона и вновь поступает в салон, не смешиваясь с наружным воздухом;
- режим рециркуляции позволяет перекрыть доступ наружного воздуха (при движении на участках с загрязненным воздухом и т. п.), а также
- ускорить достижение необходимой температуры воздуха в салоне автомобиля.

Использование в ручном режиме

Нажмите кнопку 7, загорится встроенная сигнальная лампа.

Продолжительное использование режима рециркуляции воздуха может привести к появлению запахов и к запотеванию стекол из-за отсутствия притока свежего наружного воздуха.

Поэтому рекомендуется, как только необходимость в рециркуляции воздуха отпадет, вернуться к автоматическому режиму работы системы, повторно нажав на кнопку 7.

Для отключения этого режима снова нажмите кнопку 7.

Выключение системы

Поверните переключатель 6 в положение «OFF» для выключения системы. Для запуска системы поверните переключатель 6 еще раз для выбора скорости вентиляции и нажмите на кнопку 1.

Советы по эксплуатации

В некоторых случаях (система кондиционирования воздуха отключена, рециркуляция воздуха включена, скорость вентиляции нулевая или слабая и т. д.) Вы можете заметить появление конденсата на стеклах и ветровом стекле автомобиля.

Для удаления запотевания используйте функцию «**Обеспечение обзора**»; во избежание запотевания в дальнейшем рекомендуется использовать систему кондиционирования воздуха в автоматическом режиме.

Автомобили с экономичным режимом «ECO»

После включения режима «ECO» возможно снижение эффективности кондиционирования воздуха.

См. раздел «Рекомендации по вождению, режим вождения “ECO”» главы 2.



Не вводите никакие средства в систему вентиляции автомобиля (например, при появлении неприятного запаха и т. п.).

Существует опасность повреждения или пожара.

Техническое обслуживание

Периодичность проверки: см. программу технического обслуживания автомобиля.

Расход топлива

Работа системы кондиционирования воздуха приводит к увеличению расхода топлива, особенно при движении в городских условиях.

В автомобилях, оборудованных системой кондиционирования без автоматического режима, выключайте кондиционер, когда в нем нет необходимости.

Советы, которые помогут Вам уменьшить расход топлива и защитить окружающую среду:

Двигайтесь с открытыми дефлекторами штатной системы вентиляции и поднятыми стеклами.

Если Ваш автомобиль находился на стоянке в очень жаркую погоду или под прямыми лучами солнца, рекомендуем проветрить его салон в течение нескольких минут, прежде чем запустить двигатель.

Регулярно включайте систему кондиционирования воздуха (даже в холодную погоду) не реже одного раза в месяц, давая ей поработать не менее 5 минут.

Неисправности

В большинстве случаев при обнаружении неисправности системы следует обращаться на сервисную станцию официальной дилерской сети компании-производителя.

– **Снижение эффективности системы обогрева и обдува стекол или работы кондиционера.**

Причиной этого может быть загрязнение фильтра системы вентиляции салона.

– **Снижение эффективности охлаждения.**

Проверьте положение органов управления и состояние предохранителей. Если ситуация не изменяется отключите систему.

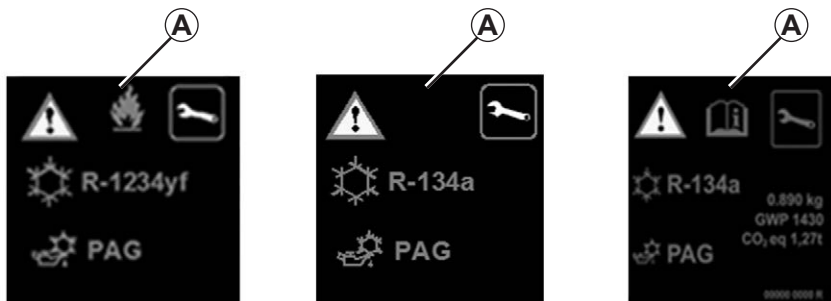
Наличие конденсата под автомобилем

После продолжительной работы кондиционера под автомобилем может скапливаться вода – это нормально.



Не открывайте холодильный контур кондиционера. Попадание хладагента на кожу и в глаза опасно.


СИСТЕМА КОНДИЦИОНИРОВАНИЯ ВОЗДУХА: информация и рекомендации по эксплуатации (1/2)









В системе охлаждения может использоваться хладагент, содержащий фторсодержащие парниковые газы.

В зависимости от комплектации автомобиля на табличке **A** в моторном отсеке будут указаны следующие сведения.

Наличие и расположение информационной таблички **A** зависят от комплектации автомобиля.

 **Не открывайте холодильный контур кондиционера.** Попадание хладагента на кожу и в глаза опасно.

 Перед выполнением любых действий в моторном отсеке необходимо обязательно отключить зажигание (см. раздел «Запуск и остановка двигателя» в главе 2).

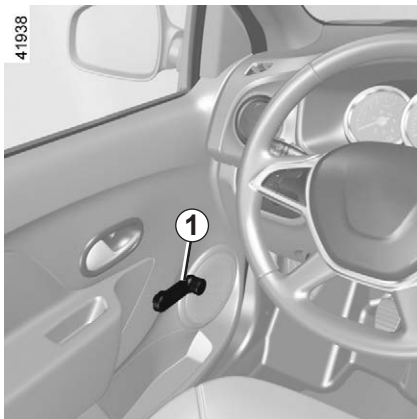
-  Тип хладагента
-  Тип масла в системе кондиционирования воздуха
-  Огнеопасное вещество
-  См. руководство по эксплуатации
-  Техническое обслуживание

x,xxx кг Количество хладагента в системах автомобиля.

GWP xxxxx Потенциал глобального потепления (GWP) (эквивалент CO₂).

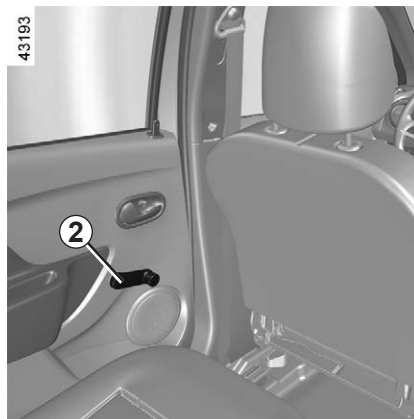
CO₂ экв. X,xx т Количество по массе и эквиваленту CO₂.

ЭЛЕКТРИЧЕСКИЕ СТЕКЛОПОДЪЕМНИКИ (1/4)



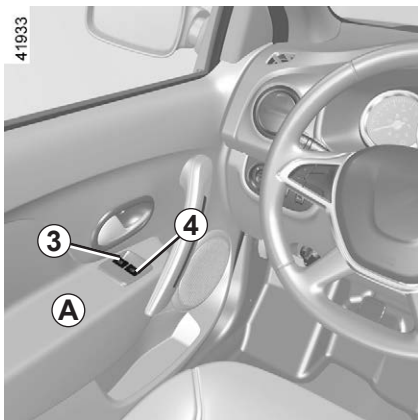
Стеклоподъемники с ручным приводом

Вращайте ручку **1** или **2**, чтобы опустить или поднять стекло до требуемого положения.



Не прислоняйте какие-либо предметы к приоткрытому стеклу окна: опасность повреждения стеклоподъемника.

ЭЛЕКТРИЧЕСКИЕ СТЕКЛОПОДЪЕМНИКИ (2/4)



Электрические стеклоподъемники передних дверей

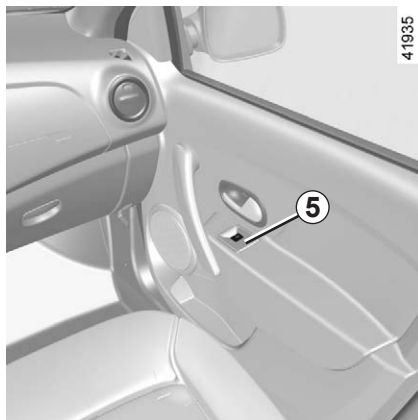
Электростеклоподъемники работают при включенном зажигании.

Управление электростеклоподъемниками с места водителя

Переключатели на двери **A**

Нажмите или приподнимите рычажок переключателя для опускания или поднятия стекла на нужную высоту:

- 3** со стороны водителя;
- 4** со стороны переднего пассажира.



Управление с места переднего пассажира

Используйте аналогичным образом переключатель **5**.

Не прислоняйте какие-либо предметы к приоткрытому стеклу окна: опасность повреждения стеклоподъемника.

ЭЛЕКТРИЧЕСКИЕ СТЕКЛОПОДЪЕМНИКИ (3/4)

Импульсные электростеклоподъемники

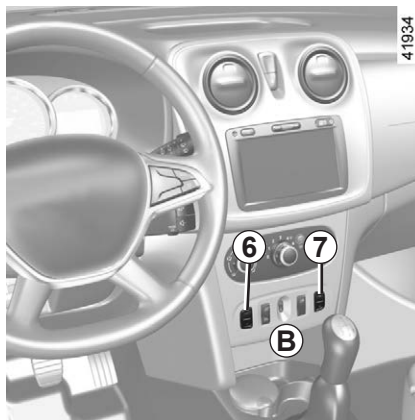
Если автомобиль оснащен данной системой, импульсный режим дополняет работу электростеклоподъемников, описанных выше.

Данная функция предусмотрена только для двери водителя.

- **Резко и до упора нажмите** на соответствующий переключатель – стекло полностью опустится.
- **Резко и до упора поднимите** рычажок соответствующего переключателя – стекло полностью поднимется.

Повторное воздействие на переключатель во время работы стеклоподъемника приводит к остановке стекла.

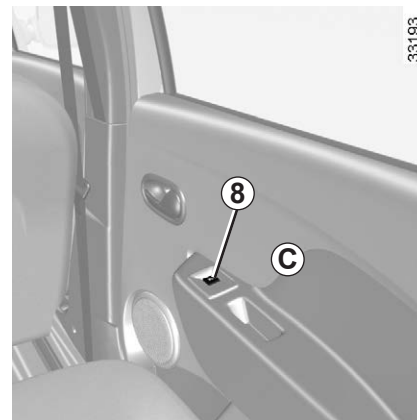
Примечание: При возникновении препятствия перемещению стекла в конце хода (например, при зажиме пальцев, ветки и т. п.) стеклоподъемник останавливается и затем опускает стекло на несколько сантиметров.



Электрические стеклоподъемники задних дверей

Переключатели на приборной панели В

При включенном зажигании нажмите на нижнюю часть переключателя **6** или **7**, чтобы опустить стекло или на верхнюю часть переключателя **6** или **7**, чтобы поднять стекло на желаемую высоту.



Переключатель на задней двери С

Используйте переключатель **8**.



Закрывая окна, убедитесь, что из автомобиля не выступает никакая часть тела (рука, ладонь и т. д.).

Существует опасность получения серьезных травм.



Блокировка и разблокировка задних стеклоподъемников

Нажмите на верхнюю часть переключателя **9**, чтобы заблокировать работу задних стеклоподъемников, или на нижнюю часть переключателя **9**, чтобы разблокировать их.



Обеспечение безопасности пассажиров на задних сиденьях

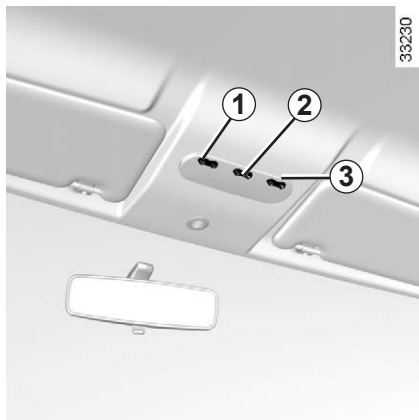
Водитель может заблокировать задние электростеклоподъемники переключателем **9**.

Ответственность водителя

Выходя из автомобиля, никогда не оставляйте ключ в салоне, если в автомобиле остался ребенок, взрослый с ограниченными возможностями или домашнее животное, даже на короткое время. Они могут подвергнуть риску себя и других людей, вызвав самопроизвольный запуск двигателя или приведя в действие оборудование автомобиля (например, изменив положение рычага переключения передач или включив стеклоподъемники). В случае защемления какой-либо части тела немедленно опустите стекло, нажав на соответствующий выключатель.

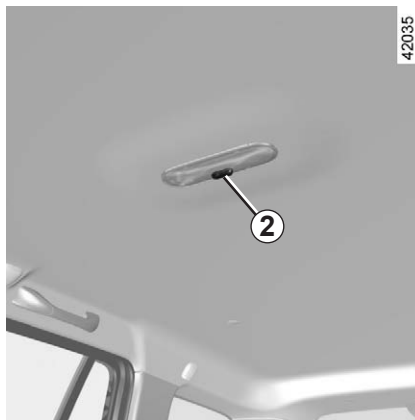
Существует опасность получения серьезных травм.

ОСВЕЩЕНИЕ САЛОНА (1/2)



Фонарь направленного освещения

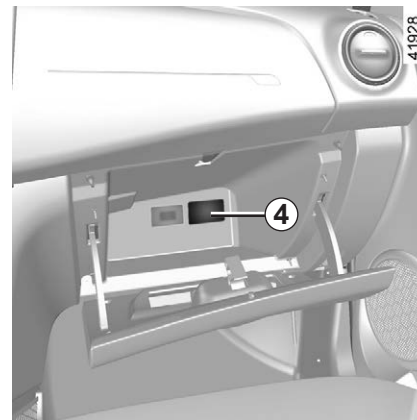
В зависимости от комплектации автомобиля нажмите на выключатель **1** для водителя и на выключатель **3** для переднего пассажира.



Плафон

Нажатием на переключатель **2** Вы обеспечиваете:

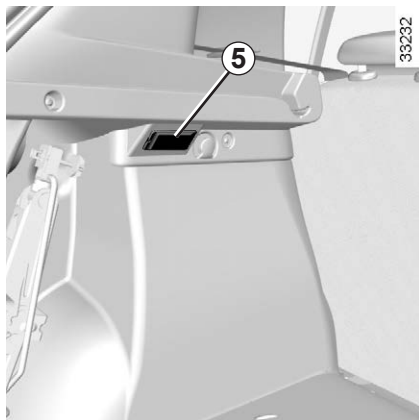
- постоянное освещение;
- включение освещения при открывании любой двери автомобиля. Освещение погаснет, когда соответствующие двери будут правильно закрыты и пройдет заданный промежуток времени;
- немедленное выключение.



Фонарь освещения перчаточного ящика **4**

Фонарь **4** включается при открытии крышки перчаточного ящика.

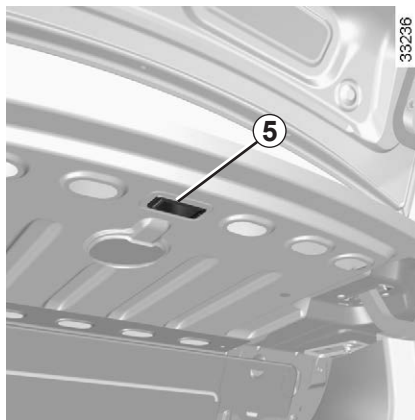
ОСВЕЩЕНИЕ САЛОНА (2/2)



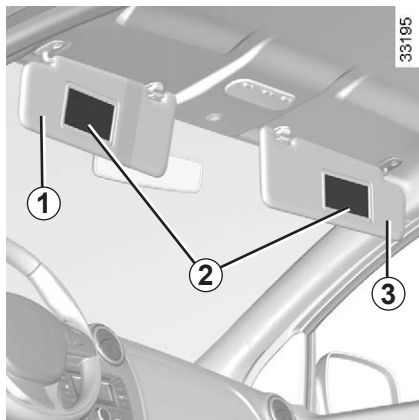
Фонарь освещения багажного отделения 5

Включается при открывании двери багажного отделения или любой двери салона.

При отпирании и открытии боковой двери или двери багажного отделения временно включаются плафоны и фонари освещения.



СОЛНЦЕЗАЩИТНЫЙ КОЗЫРЕК, ПОРУЧЕНЬ

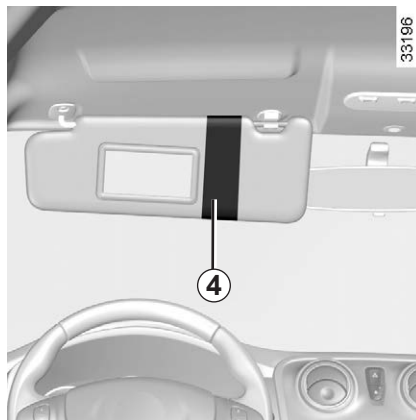


Передний солнцезащитный козырек

Опустите козырек **1** или **3** к ветровому стеклу или отсоедините его от фиксатора и поверните к боковому стеклу.

Индивидуальные зеркала 2

В зависимости от комплектации автомобиля, в солнцезащитном козырьке может быть установлено зеркало.



Карман солнцезащитного козырька 4

В нем можно хранить дорожные квитанции и т. п.

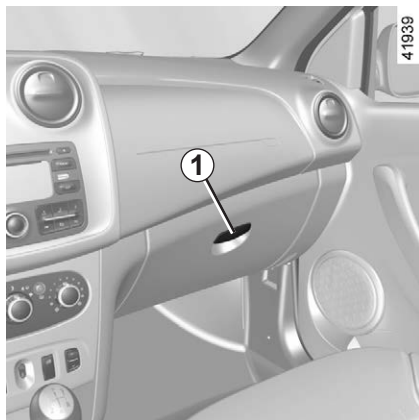


Поручень 5

Поручень служит поддержкой во время движения.

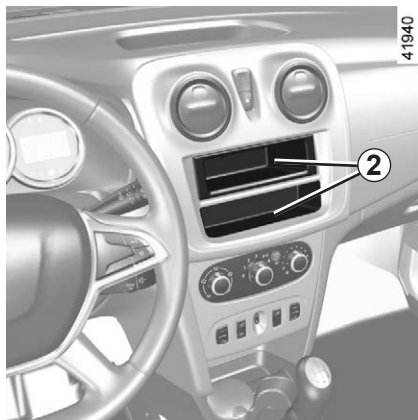
Не используйте его при входе в автомобиль или выходе из него.

ОТДЕЛЕНИЯ ДЛЯ ВЕЩЕЙ, ОБОРУДОВАНИЕ САЛОНА (1/5)



Перчаточный ящик

Чтобы открыть, потяните за ручку **1**.



Отделения на центральной консоли **2**

(или место под установку автомагнитолы)



Вещевые карманы в дверях **3**

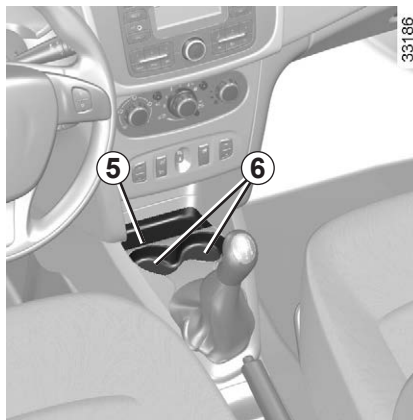


Следите за тем, чтобы твердые, тяжелые или острые предметы не находились в открытых вещевых отделениях и не выступали из них, т. к. при повороте, резком торможении или при ударе они могут быть выброшены и могут причинить вред водителю и пассажирам.

ОТДЕЛЕНИЯ ДЛЯ ВЕЩЕЙ, ОБОРУДОВАНИЕ САЛОНА (2/5)



Верхнее отделение
на приборной панели 4



Отделение для мелких
предметов 5

Место для пепельницы 6

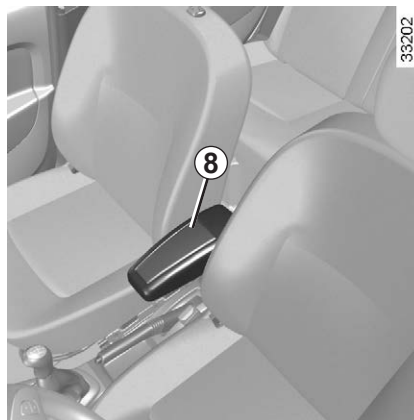


Никакие предметы не должны находиться на полу (перед водителем), т. к. в случае резкого торможения они могут попасть под педали и помешать их перемещению.

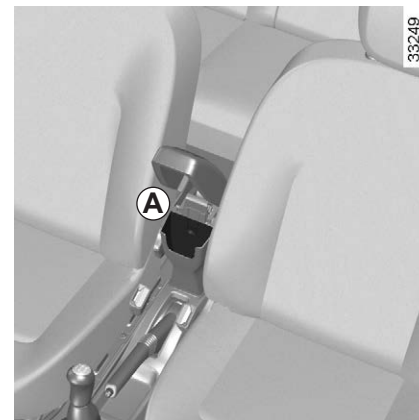
ОТДЕЛЕНИЯ ДЛЯ ВЕЩЕЙ, ОБОРУДОВАНИЕ САЛОНА (3/5)



Передний подлокотник 7



Центральный подлокотник 8



Вещевое отделение подлокотника А

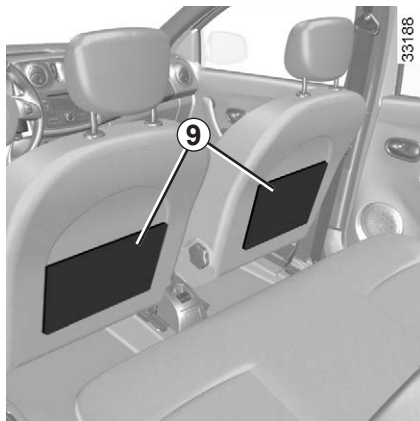


Следите за тем, чтобы твердые, тяжелые или острые предметы не находились в открытом отделении и не выступали из него, т. к. при повороте, резком торможении или при ударе они могут быть выброшены и могут причинить вред водителю и пассажирам.

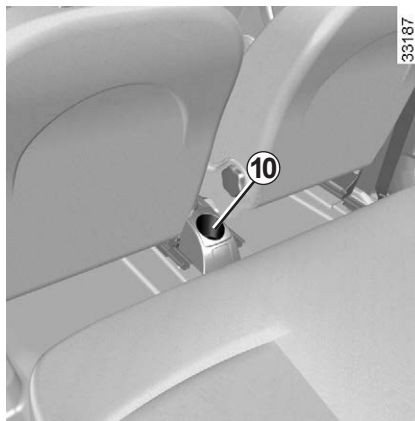


Никакие предметы не должны находиться на полу (перед водителем), т. к. в случае резкого торможения они могут попасть под педали и помешать их перемещению.

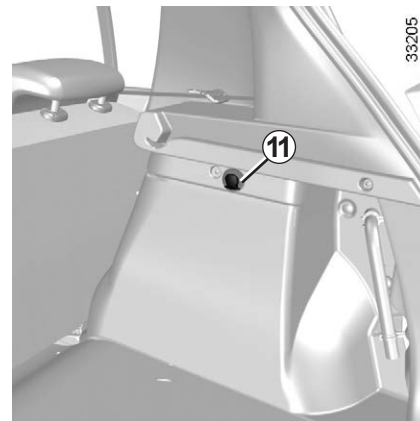
ОТДЕЛЕНИЯ ДЛЯ ВЕЩЕЙ, ОБОРУДОВАНИЕ САЛОНА (4/5)



Карманы в передних сиденьях 9



Место для стакана 10



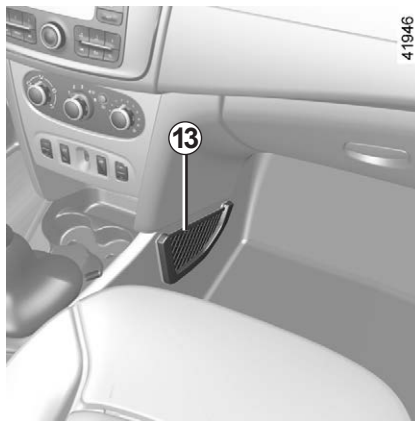
Крючки для сумок 11

Максимальная нагрузка на один крючок – 5 кг.

ОТДЕЛЕНИЯ ДЛЯ ВЕЩЕЙ, ОБОРУДОВАНИЕ САЛОНА (5/5)

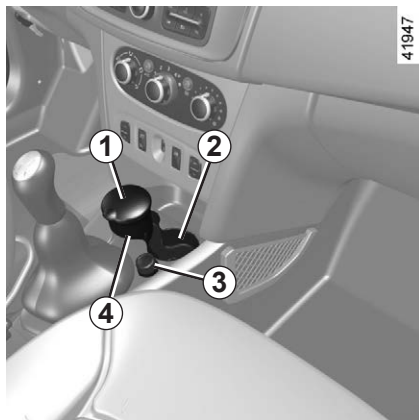


Отделения для мобильного телефона 12



Отделение со стороны пассажира 13

ПЕПЕЛЬНИЦА, ПРИКУРИВАТЕЛЬ, РОЗЕТКА ДЛЯ ЭЛЕКТРОАКСЕССУАРОВ



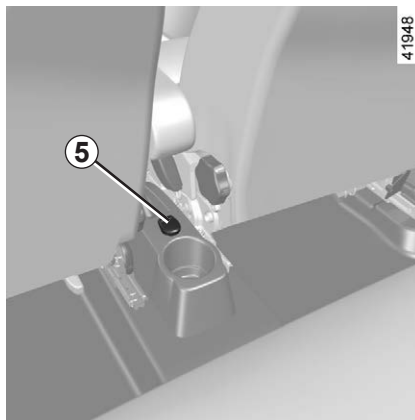
Пепельница 1

Пепельница может находиться в отделении 2 или 4.

Чтобы открыть пепельницу, поднимите крышку.

Для очистки пепельницы потяните за нее и вытащите ее из углубления.

Если в Вашем автомобиле не установлены прикуриватель и пепельница, Вы можете приобрести их у дилера компании-производителя.



Прикуриватель 3

При включенном зажигании вдавите прикуриватель 3. После нагрева спирали прикуриватель автоматически вернется в исходное положение (со щелчком). Извлеките прикуриватель. После использования вставьте прикуриватель в гнездо, не утапливая полностью.

Разъемы для электроаксессуаров 3 и 5

Розетки предусмотрены для подключения электроаксессуаров, допущенных к применению производителем.

См. раздел «Электроаксессуары» главы 5.

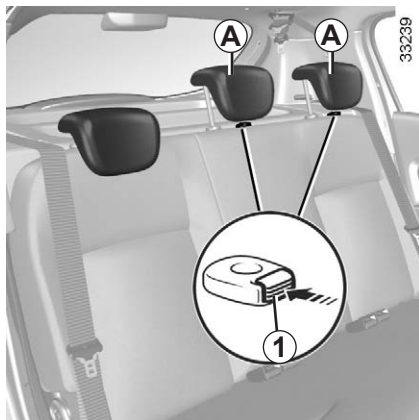


Запрещено подключать электроаксессуары максимальной мощностью более 120 Вт (12 В).

При одновременном использовании нескольких устройств общая мощность подключенных электроаксессуаров не должна превышать 180 Вт.

Существует опасность возгорания.

ПОДГОЛОВНИКИ ЗАДНИХ СИДЕНИЙ (1/2)



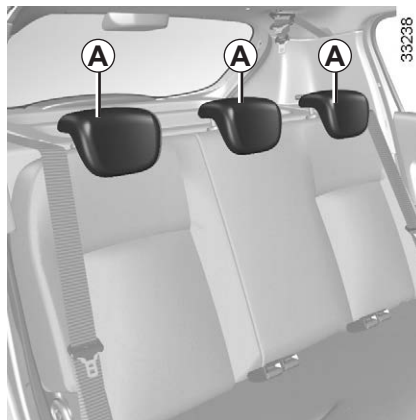
Пятиместный салон

Рабочее положение подголовника A

Поднимите подголовник до упора, а затем опускайте его до фиксации.

Снятие подголовника A

Поднимите подголовник как можно выше, нажмите на кнопку **1** и снимите его.



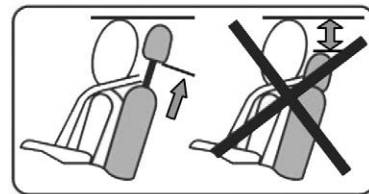
Установка подголовника A

Вставьте стержни подголовника в направляющие втулки, нажмите на кнопку **1**, опустите подголовник и убедитесь в его фиксации.

Нерабочее положение подголовника A

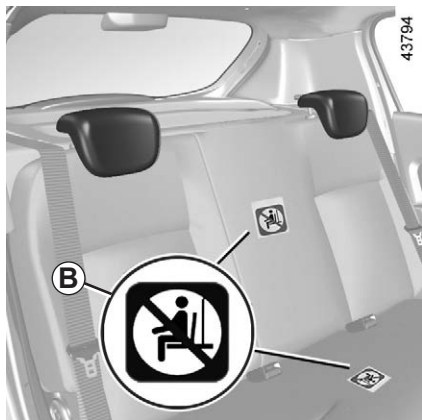
Нажмите на кнопку **1** и полностью опустите подголовник.

Крайнее нижнее положение подголовника – нерабочее: оно не должно использоваться при наличии пассажира на заднем сиденье.



Поскольку подголовник является одним из элементов безопасности, следите за его наличием и правильной установкой: верхний край подголовника должен находиться как можно ближе к верху головы.

ПОДГОЛОВНИКИ ЗАДНИХ СИДЕНИЙ (2/2)



Четырехместный салон

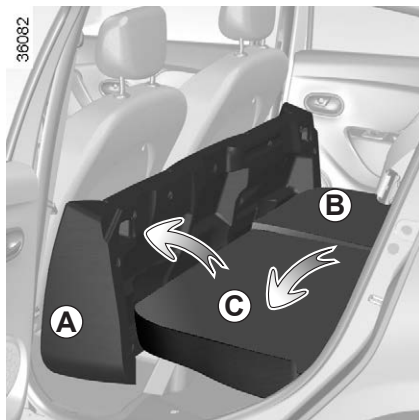
Эта модель отличается наличием ремней безопасности и подголовников только для боковых мест.

Этикетка **В** напоминает, что посадка пассажиров разрешена только на предназначенных для этого местах.



Подголовник является элементом безопасности. Убедитесь, что он установлен правильно: верхний край подголовника должен находиться как можно ближе к верху головы .

ЗАДНЕЕ МНОГОМЕСТНОЕ СИДЕНЬЕ: функциональные возможности (1/2)



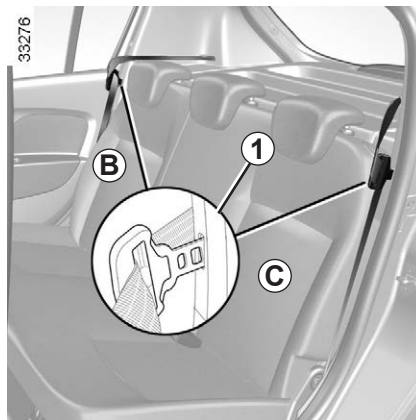
Пятиместный салон

В зависимости от комплектации автомобиля подушку и спинку можно сложить для перевозки громоздких предметов.

Чтобы сложить подушку сиденья

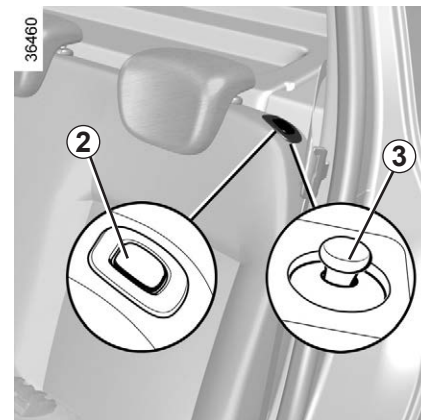
Поверните подушку сиденья **A** к передним сиденьям.

Дайте сиденью свободно, без приложения усилий, повернуться вокруг оси поворота, поддерживая сиденье при опускании на пол.



Складывание спинки **B** или **C**

- Вставьте язычок ремня заднего сиденья в паз **1**;
- снимите или полностью опустите задние подголовники (см. раздел «Подголовники заднего сиденья» главы 3);
- в зависимости от комплектации автомобиля, нажмите кнопку **2** или вытяните головку **3**;
- опустите спинку.



Установка на место спинки **B** или **C**

- Поднимите спинку;
- убедитесь в надежной фиксации спинки.

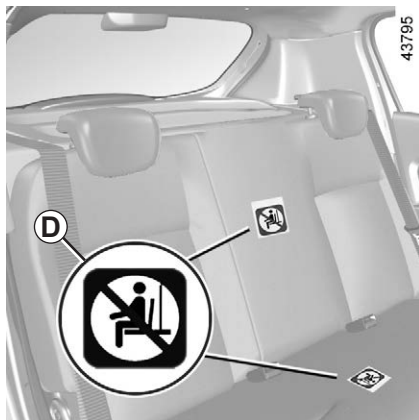
Установка сиденья **A** на место

Для возврата подушки сиденья в исходное положение действуйте в обратной последовательности. Проверьте надежность фиксации основания сиденья.



По соображениям безопасности производите все регулировки на стоящем автомобиле.

ЗАДНЕЕ МНОГОМЕСТНОЕ СИДЕНЬЕ: функциональные возможности (2/2)



Четырехместный салон

Эта модель отличается наличием ремней безопасности и подголовников только для боковых мест.

Этикетка *D* означает, что размещение пассажиров разрешено только на предназначенных для этого местах.



После возврата спинки сиденья в исходное положение проверьте надежность крепления ее верхней части.

При наличии чехлов убедитесь, что они не мешают фиксации спинки сиденья.

Следите за правильным положением ремней безопасности.

Установите на место подголовники.

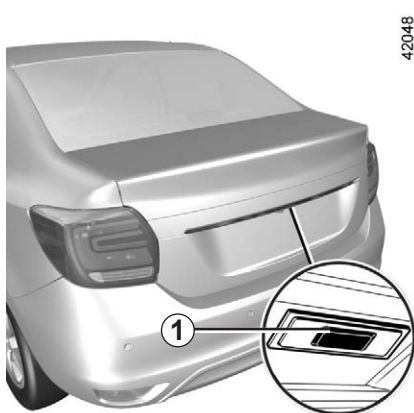


Проверяйте правильность установки и работы задних ремней безопасности после каждого перемещения заднего многоместного сиденья.



При перемещении заднего многоместного сиденья проверьте его крепежные узлы (в них не должно быть кусков гравия, ветоши и других предметов, которые могут препятствовать надежной фиксации заднего сиденья).

БАГАЖНОЕ ОТДЕЛЕНИЕ (1/2)



Чтобы открыть

Электрический привод замков дверей

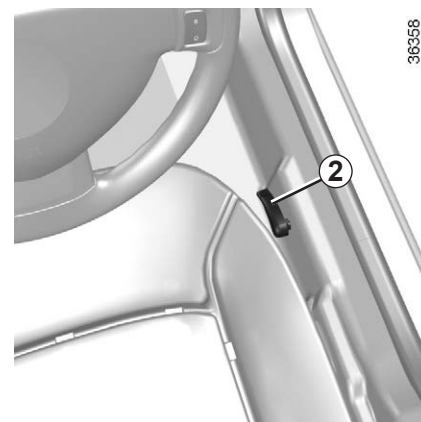
При разблокированных открывающихся элементах кузова нажмите кнопку **1** и поднимите дверь багажного отделения.



Запирание/отпирание замка вручную

Снаружи

Вставьте ключ в замок багажника, поверните его (в зависимости от автомобиля, нажмите на кнопку **1**) и поднимите дверь багажного отделения.



Изнутри

Потяните за рычаг **2** и поднимите дверь багажного отделения.



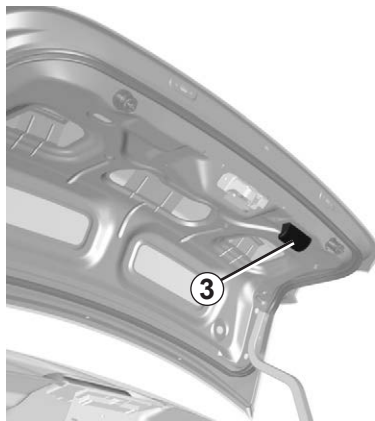
Запрещается устанавливать любые устройства для перевозки багажа и предметов (багажник для велосипедов, вещевой ящик и т. д.) на крышке багажного отделения. Для установки устройств для перевозки на автомобиле багажа и предметов обратитесь на сервисную станцию официальной дилерской сети.

БАГАЖНОЕ ОТДЕЛЕНИЕ (2/2)



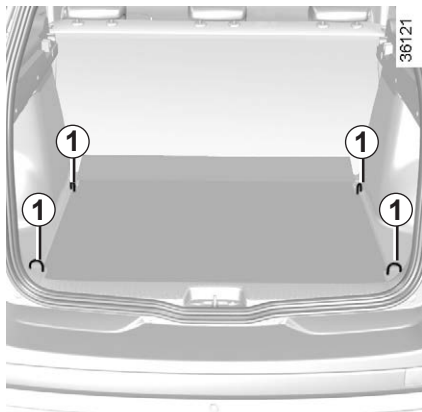
Чтобы закрыть

Опустите дверь багажного отделения, придерживая ее сначала за внутреннюю ручку 3, если она имеется.



Запрещается устанавливать любые устройства для перевозки багажа и предметов (багажник для велосипедов, вещевой ящик и т. д.) на крышке багажного отделения. Для установки устройств для перевозки на автомобиле багажа и предметов обратитесь на сервисную станцию официальной дилерской сети.

ОБОРУДОВАНИЕ БАГАЖНОГО ОТДЕЛЕНИЯ



Крепежные крючки

Крепежные крючки **1**, расположенные в каждом углу багажного отделения, позволяют закрепить груз.

При перевозке предметов всегда располагайте их таким образом, чтобы самые тяжелые из них упирались в спинку заднего сиденья.



Размещайте наиболее тяжелые предметы на полу. Для автомобилей, оборудованных соответствующим образом, следует использовать крепежные крючки, расположенные на полу багажного отделения. Распределяйте вещи таким образом, чтобы они не смогли вылететь вперед на пассажиров при резком торможении. Пристегните ремни безопасности задних сидений, даже если сиденья не заняты.

ПЕРЕВОЗКА ВЕЩЕЙ В БАГАЖНОМ ОТДЕЛЕНИИ

При перевозке предметов всегда располагайте их таким образом, чтобы своей самой большой стороной они упирались в:

– спинку заднего сиденья при обычной погрузке (пример **A**);

A



332225

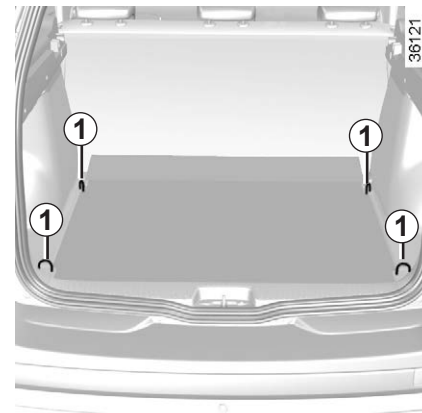
– передние сиденья при сложенных задних сиденьях. См. раздел «Заднее многоместное сиденье: функциональные возможности» данной главы (пример **B**).

B



36083

Размещайте наиболее тяжелые предметы на полу и вплотную к спинкам сидений.

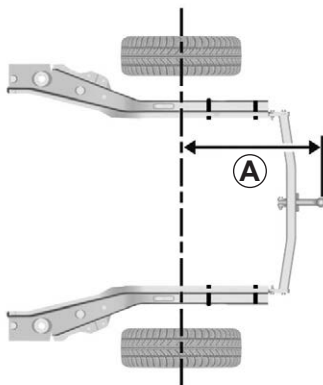


38121



Размещайте наиболее тяжелые предметы на полу. Пользуйтесь устройствами для крепления **1**, расположенными на полу багажного отделения, если автомобиль ими оборудован. Распределяйте вещи таким образом, чтобы они не смогли вылететь вперед на пассажиров при резком торможении. Пристегните ремни безопасности задних сидений, даже если сиденья не заняты пассажирами.

ПЕРЕВОЗКА ГРУЗОВ: буксировка прицепа, тягово-сцепное устройство



Четырехдверная модификация кузова:

A = 1027 мм максимум

Пятидверная модификация кузова:

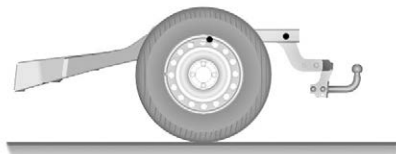
A = 781 мм максимум

Модификация «универсал»:

A = 1170 мм максимум

Если сцепной шар закрывает номерной знак или задний фонарь, его следует снимать сразу же после завершения транспортировки.

Всегда соблюдайте требования местного законодательства.



Максимально допустимая нагрузка на тягово-сцепное устройство, максимальная масса буксируемого прицепа, оборудованного тормозами и не оборудованного тормозами: см. раздел «Массовые характеристики» в главе 6.

Выбор и установка тягово-сцепного устройства

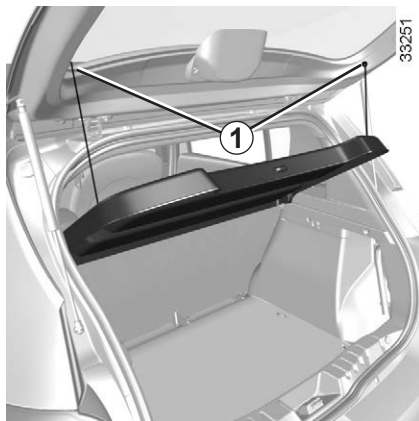
Максимальная масса тягово-сцепного устройства:

- все модификации, кроме кузова «универсал» – 18 кг;
- кузов «универсал» – 20 кг.

Установка тягово-сцепного устройства и условия его использования описаны в инструкциях изготовителя по установке устройства.

Мы рекомендуем хранить эти инструкции вместе с другой документацией на автомобиль.

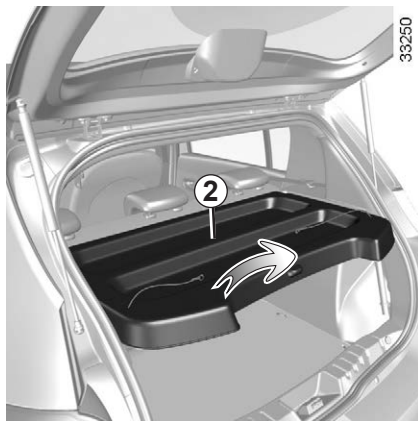
ЗАДНЯЯ ВЕЩЕВАЯ ПОЛКА



Пятидверная модификация кузова

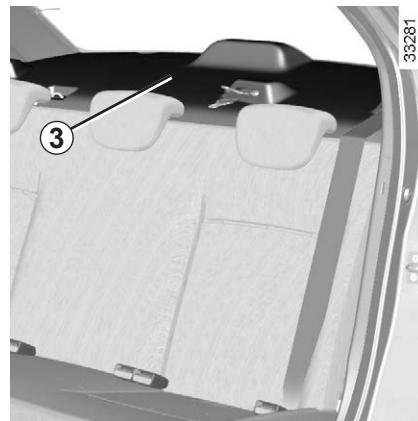
Снятие

Отсоедините два шнура **1** (со стороны двери багажного отделения).



Слегка приподнимите полку **2** и потяните ее на себя.

Установка полки на место производится в обратной последовательности.

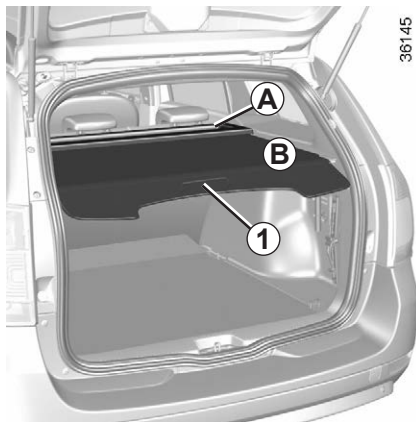


Четырехдверная модификация кузова



Не кладите предметы, особенно тяжелые и твердые, на полку **2** или **3**. Во время резкого торможения или аварии они могут стать источниками опасности для пассажиров автомобиля.

ПОЛКА БАГАЖНОГО ОТДЕЛЕНИЯ: кузов «универсал»

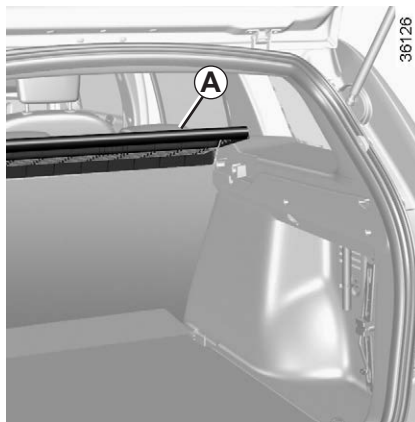


Она состоит из жесткой части (полка **A**) и гибкой части **B**.

Разворачивание гибкой части **B**

Несильно потяните на себя полку за ручку **1**, чтобы освободить ее из креплений.

Двигайте полку по мере разворачивания ее гибкой части.



Снятие полки багажного отделения

Свернув гибкую часть **B**, слегка поднимите и потяните на себя полку **A**.

Установка полки на место производится в последовательности, обратной снятию.



Не кладите на полку никаких, особенно тяжелых и твердых предметов. Во время резкого торможения, маневра или ДТП они могут стать источниками опасности для пассажиров автомобиля.

ПЕРЕВОЗКА ГРУЗОВ: разделительная сетка (1/2)



Модификация с кузовом «универсал»

Разделительная сетка А

На автомобилях, которые оборудованы разделительными сетками, их используют, чтобы отделить перевозимые грузы или животных от пассажирского отделения автомобиля.

Она устанавливается за водительским и передним пассажирским сиденьем или за задним сиденьем.



Установка разделительной сетки за передними сиденьями

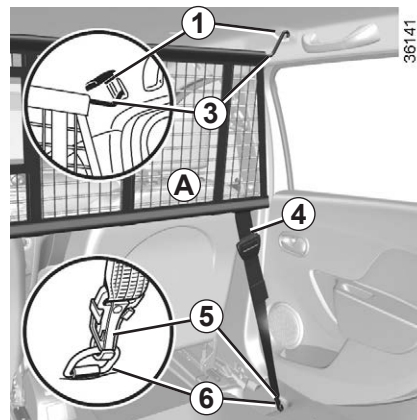
С каждой стороны салона автомобиля:

- поднимите крышку **1**, чтобы получить доступ к верхним точкам крепления сетки;
- вставьте верхнюю треугольную растяжку сетки **3** в точки крепления;



Разделительная сетка рассчитана на удержание массы не более 10 кг.

Опасность травм.



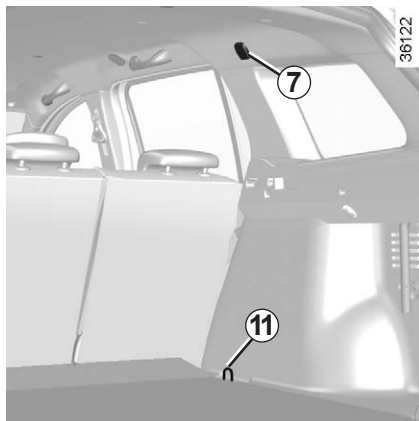
- отверните вырез **2** коврика для доступа к нижнему креплению **6** сетки;
- закрепите два крючка **5** ремней **4** сетки на крепежных элементах **6**;
- отрегулируйте ремень **4** сетки таким образом, чтобы она была хорошо натянута.



Не используйте разделительную багажную сетку для удержания или закрепления предметов.

Опасность травм.

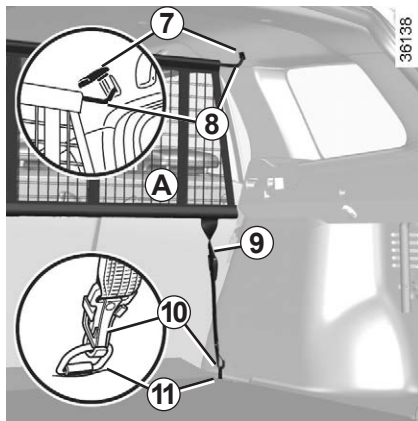
ПЕРЕВОЗКА ГРУЗОВ: разделительная сетка (2/2)



Установка разделительной сетки **A** за задним многоместным сиденьем

С каждой стороны салона автомобиля:

- Поднимите крышку **7**, чтобы получить доступ к верхним точкам крепления сетки;
- вставьте верхнюю треугольную растяжку сетки **8** в точки крепления;



- закрепите два крючка **10** ремней **9** сетки на крепежных элементах **11**;
- отрегулируйте ремень **9** сетки таким образом, чтобы она была хорошо натянута.



Не используйте разделительную багажную сетку для удержания или закрепления предметов.

Опасность травм.

ОПОРЫ БАГАЖНИКА НА КРЫШЕ



При соответствующей комплектации автомобиля Вы сможете перевозить багаж или установить дополнительные приспособления (крепление для велосипеда, крепление для лыж и т. п.):

- на багажнике на крыше;
- на поперечинах багажника, закрепленных на опорах 1;
- непосредственно на опорах багажника.

Запрещается устанавливать опоры багажника на крыше автомобилей, на которых они не были установлены на заводе.

При выборе оборудования для Вашего автомобиля рекомендуем Вам проконсультироваться с официальным дилером компании-производителя. Установка дополнительного оборудования и условия его использования описаны в инструкциях изготовителя по установке устройства.

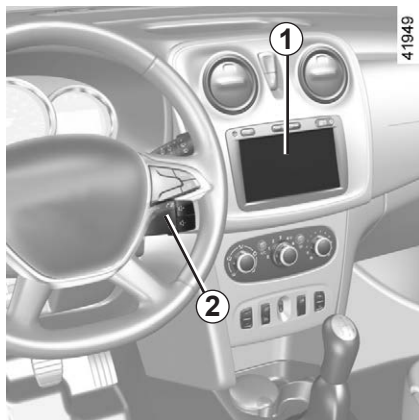
Мы рекомендуем хранить эти инструкции вместе с другой документацией на автомобиль.

Допустимая нагрузка на багажник крыши: см. раздел «Массовые характеристики» в главе 6.



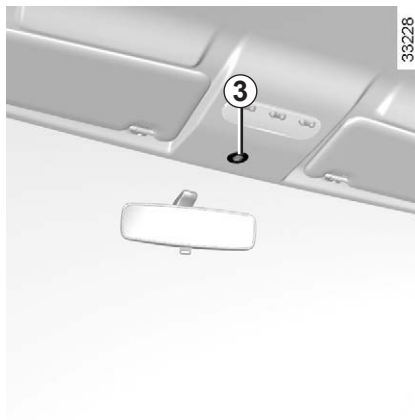
Запрещается устанавливать любые устройства для перевозки багажа и предметов (багажник для велосипедов, вещевой ящик и т. д.) на крышке багажного отделения. Для установки устройств для перевозки на автомобиле багажа и предметов обратитесь на сервисную станцию официальной дилерской сети.

МУЛЬТИМЕДИЙНОЕ ОБОРУДОВАНИЕ



Наличие и размещение этого оборудования зависит от комплектации автомобиля.

- 1 Радио или мультимедийная система с навигацией.
- 2 Подрулевой переключатель.
- 3 Микрофон.



Встроенная система управления телефоном в режиме «Свободные руки»

Если автомобиль оснащен данной системой, используйте микрофон **3** и органы управления под рулевым колесом **2**.

См. инструкцию по эксплуатации оборудования для получения подробной информации о принципе работы.



Использование телефона

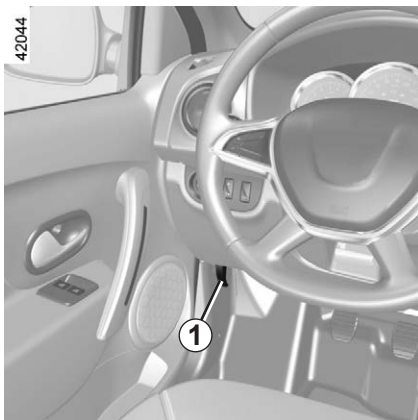
Напоминаем Вам о необходимости соблюдения действующего в Вашей стране законодательства в части, относящейся к эксплуатации этих приборов.



Глава 4. Уход за автомобилем

| | |
|---|------|
| Капот | 4.2 |
| Уровень масла в двигателе: общие сведения | 4.4 |
| Уровень масла в двигателе: долив, заправка | 4.5 |
| Уровни эксплуатационных жидкостей: | 4.9 |
| Тормозная жидкость | 4.9 |
| Охлаждающая жидкость | 4.10 |
| Бачок стеклоомывателя | 4.11 |
| Жидкость гидроусилителя рулевого управления | 4.12 |
| Фильтры | 4.12 |
| Аккумуляторная батарея | 4.13 |
| Давление воздуха в шинах | 4.15 |
| Уход за кузовом автомобиля | 4.17 |
| Уход за салоном автомобиля | 4.20 |

КАПОТ (1/2)



Чтобы открыть капот, потяните за рукоятку **1**.

Отпирание замка безопасности капота

Для разблокирования следует приподнять капот и нажать на фиксатор **2** в направлении стрелки **A** для высвобождения крючка **3**.



Перед выполнением любых действий в моторном отсеке необходимо обязательно отключить зажигание (см. раздел «Запуск и и остановка двигателя» в главе 2).



Открытие капота


Поднимите капот, придерживая его; поднятый капот удерживается газовым упором **4**.

Закрытие капота

Убедитесь, что Вы не забыли в моторном отсеке посторонние предметы.

Для закрытия держите капот за среднюю часть, доведите его примерно до 30 см от закрытого положения, затем отпустите. Капот закроется под собственной тяжестью.



При работах в непосредственной близости от двигателя обратите внимание на то, что он может оказаться горячим. А также помните, что вентилятор системы охлаждения может включиться в любой момент. Об этом напоминает сигнальная лампа  в моторном отсеке.

Опасность травм.



Перед работами в подкапотном пространстве убедитесь, что переключатель стеклоочистителя находится в положении **«Выключено»**.

Опасность травм.



Не облакачивайтесь на открытый капот: он может неожиданно закрыться.

КАПОТ (2/2)



Запрещается включать функцию дистанционного запуска двигателя или выполнять его программирование перед открытием капота или при открытом капоте.

Существует опасность получения ожогов или тяжелых травм.



Убедитесь в надежном запираании капота.

Убедитесь, что ничто не препятствует запираанию замка (осколок гравия, ветошь и т.п.).



После выполнения работ в моторном отсеке следите за тем, чтобы ничего не забыть (ветошь, инструменты и т.п.).

Оставленные внутри предметы могут повредить двигатель или вызвать возгорание.



Перед началом любых работ в моторном отсеке необходимо отключить функцию «Стоп-старт».



Даже после несильного удара по облицовке радиатора или по капоту как можно быстрее проверьте замок капота в сервисном центре официального дилера компании-производителя.

УРОВЕНЬ МАСЛА В ДВИГАТЕЛЕ: общие сведения

В двигателях масло используется для смазки и охлаждения подвижных деталей. Во время эксплуатации иногда возникает необходимость долива масла в промежутке между его заменами.

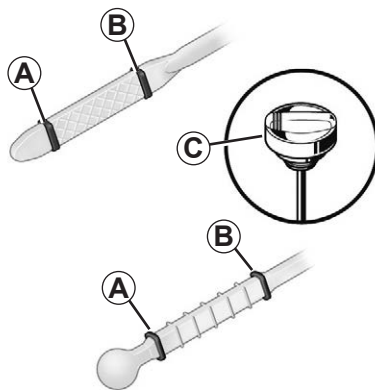
Если после обкатки автомобиля расход масла превышает 0,5 литра на 1000 км, необходимо обратиться на сервисную станцию официального дилера компании-производителя для проверки герметичности системы смазки.

Примечание: величина 0,5 л на 1000 км пробега ни в коей мере не является предельной величиной или «допустимой нормой» расхода масла. Величина расхода масла в процессе эксплуатации зависит от режима работы двигателя (оборотов и нагрузки), внешних атмосферных условий, качества и вязкостных характеристик масла и состояния автомобиля (в том числе, степени износа деталей двигателя) и других факторов, и может превышать указанную выше величину.

Периодичность: проверяйте уровень масла в двигателе периодически, по меньшей мере перед каждой длительной поездкой, чтобы избежать повреждения двигателя.

При быстром или повторяющемся снижении уровня обратитесь на сервисную станцию официального дилера компании-производителя.

Во избежание потеков масла рекомендуем Вам использовать воронку при доливе/заправке маслом.



Проверка уровня масла

Для точного определения уровня масла необходимо установить автомобиль на ровной горизонтальной площадке и выключить двигатель на продолжительное время.

Для определения точного уровня масла, а также для того чтобы убедиться в том, что максимально разрешенный уровень масла не был превышен (превышение уровня масла ведет к повреждению двигателя), обязательно используйте маслоизмерительный щуп.

См. на следующих страницах.



Перед началом любых работ в моторном отсеке необходимо отключить функцию «Стоп-старт».

- извлеките щуп и протрите его не оставляющей волокон ветошью;
- вставьте щуп до упора (для автомобилей, снабженных «пробкой-щупом» C, заверните полностью пробку);
- извлеките щуп снова;
- проверьте уровень масла: уровень не должен быть ниже метки «MINI» A или выше метки «MAXI» B.

Проверив уровень, вставьте маслоизмерительный щуп до упора или затяните до упора пробку-щуп.

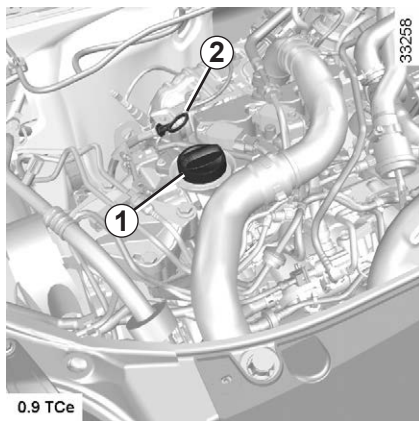


Превышение максимального уровня масла в двигателе.

Ни в коем случае нельзя превышать максимальный уровень B: его превышение ведет к повреждению двигателя и каталитического нейтрализатора.

Если максимальный уровень превышен, **не запускайте двигатель** и обратитесь в сервисный центр официального дилера компании-производителя.

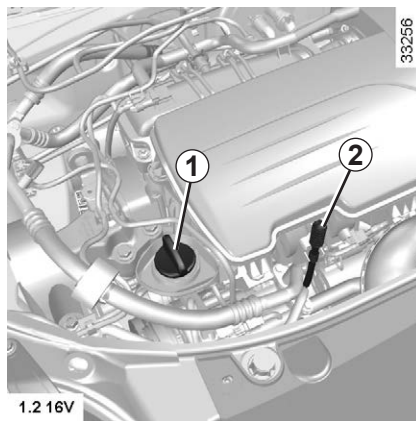
УРОВЕНЬ МАСЛА В ДВИГАТЕЛЕ: долив, заправка (1/4)



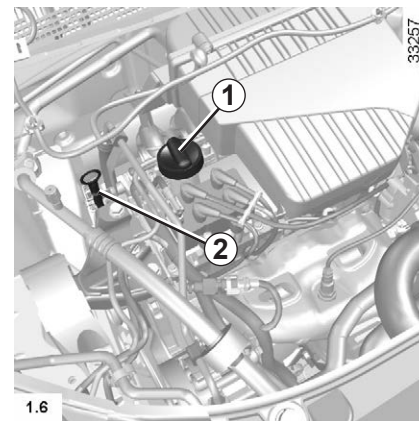
Долив масла/заправка

Автомобиль с неработающим холодным двигателем (например, до первого в течение дня запуска двигателя) должен находиться на горизонтальной площадке.

Не превышайте уровень «**MAXI**» и не забудьте установить на место пробку **1** и щуп **2**.

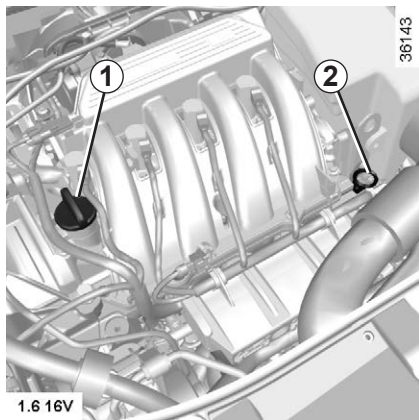


- отверните пробку **1**;
- долейте масло до уровня (для справки: интервал между отметками «**MINI**» и «**MAXI**» щупа **2** соответствует объему 1,5-2 литра, в зависимости от модели двигателя);
- подождите примерно 20 минут, чтобы масло полностью стекло;
- проверьте уровень масла с помощью щупа **2** (как указано в разделе «Уровень масла в двигателе: общие сведения»).

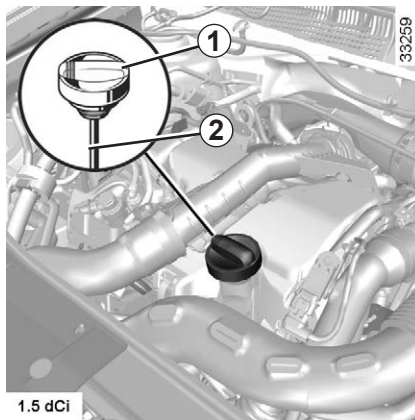


Проверив уровень, вставьте маслоизмерительный щуп до упора или затяните до упора пробку-щуп.

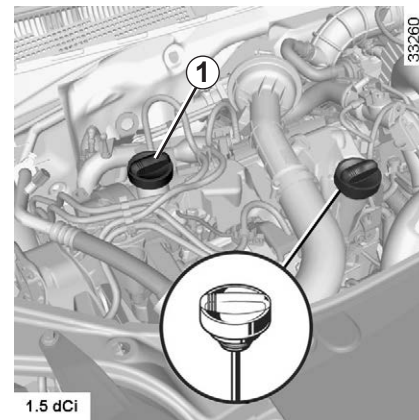
УРОВЕНЬ МАСЛА В ДВИГАТЕЛЕ: долив, заправка (2/4)



Во избежание повреждения узлов и деталей двигателя (например, ременной передачи, стартера и др.) в результате попадания на них масла рекомендуем Вам использовать воронку при доливе/заправке маслом.



Не превышайте уровень «MAXI» и не забудьте установить на место пробку 1 и шуп 2.

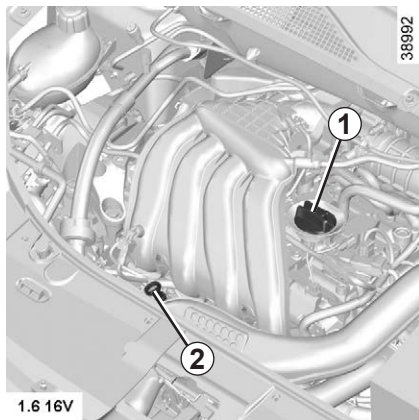


Превышение максимального уровня масла в двигателе.

Ни в коем случае нельзя превышать максимальный уровень: его превышение ведет к повреждению двигателя и каталитического нейтрализатора.

Если максимальный уровень превышен, **не запускайте двигатель** и обратитесь в сервисный центр официального дилера компании-производителя.

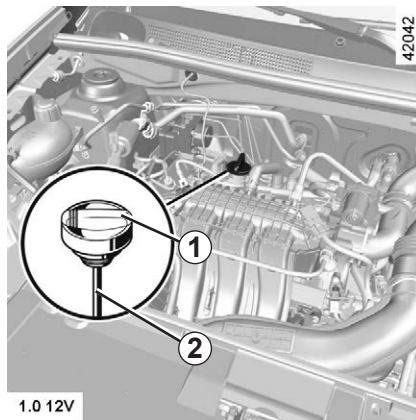
УРОВЕНЬ МАСЛА В ДВИГАТЕЛЕ: долив, заправка (3/4)



Долив масла/заправка

Автомобиль с неработающим холодным двигателем (например, до первого в течение дня запуска двигателя) должен находиться на горизонтальной площадке.

Не превышайте уровень «MAXI» и не забудьте установить на место пробку **1** и щуп **2**.



- отверните пробку **1**;
- долейте масло до уровня (для справки: интервал между отметками «MINI» и «MAXI» щупа **2** соответствует объему 1,5-2 литра, в зависимости от модели двигателя);
- подождите примерно 20 минут, чтобы масло полностью стекло;
- проверьте уровень масла с помощью щупа **2** как указано в разделе «Уровень масла в двигателе: общие сведения».

Проверив уровень, вставьте маслоизмерительный щуп до упора или затяните до упора пробку-щуп.



При работах в непосредственной близости от двигателя обратите внимание на то, что он может оказаться горячим. А также помните, что вентилятор системы охлаждения может включиться в любой момент. Об этом напоминает сигнальная лампа



в моторном отсеке.

Опасность травм.

УРОВЕНЬ МАСЛА В ДВИГАТЕЛЕ: долив, заправка (4/4)

Замена масла в двигателе

Периодичность замены: см. программу технического обслуживания.

Объем масла в двигателе

См. документ по техническому обслуживанию или обратитесь на сервисную станцию официального дилера компании-производителя.

Всегда проверяйте уровень масла в двигателе с помощью щупа описанным выше способом (уровень масла не должен быть ниже отметки «MIN» и выше отметки «MAXI» на щупе).

Тип моторного масла

См. документ по техническому обслуживанию автомобиля.



Перед началом любых работ в моторном отсеке необходимо отключить функцию «Стоп-старт».



Запрещено оставлять двигатель работающим в закрытом помещении, так как отработавшие газы токсичны.



Замена масла: если Вы производите замену масла на горячем двигателе, будьте внимательны, чтобы не обжечься сливаемым маслом.

При быстром или повторяющемся снижении уровня обратитесь на сервисную станцию официального дилера компании-производителя.



Превышение максимального уровня масла в двигателе.

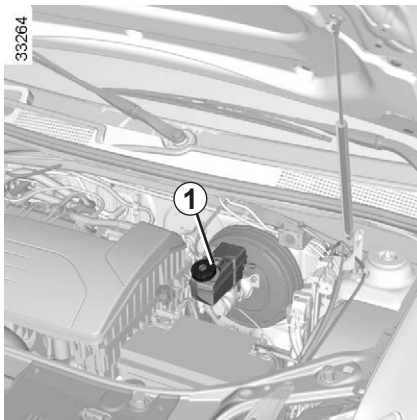
Ни в коем случае нельзя превышать максимальный уровень: его превышение ведет к повреждению двигателя и каталитического нейтрализатора.

Если максимальный уровень превышен, **не запускайте двигатель** и обратитесь в сервисный центр официального дилера компании-производителя.



Заправка: доливая масло, следите за тем, чтобы оно не попало на детали двигателя: это может вызвать возгорание. Не забудьте правильно завернуть пробку, иначе может произойти возгорание при попадании масла на горячие детали двигателя.

УРОВНИ ЭКСПЛУАТАЦИОННЫХ ЖИДКОСТЕЙ (1/4)



Тормозная жидкость

Необходимо регулярно проверять уровень тормозной жидкости, особенно если Вы замечаете даже небольшое уменьшение эффективности работы тормозной системы.

Проверка уровня осуществляется при выключенном двигателе на остановленном на горизонтальной поверхности автомобиле.

Уровень

В нормальных условиях уровень понижается по мере износа тормозных колодок, но он ни в коем случае не должен опускаться ниже нижней отметки «MINI» на бачке тормозной жидкости **1**.

Если Вы хотите проверить степень износа тормозных дисков и барабанов, обратитесь за консультацией в дилерскую сеть или зайдите на наш интернет-сайт в зависимости от страны.

Долив жидкости

После проведения любых работ с гидравлической системой следует заменить надлежащую в ней жидкость. Эту работу должен выполнять специалист.


Используйте жидкость только тех марок, которые одобрены производителем, и расфасованную в запечатанные емкости.

Периодичность замены

См. программу технического обслуживания автомобиля.

При обнаружении ненормального падения уровня обратитесь на сервисную станцию официального дилера компании-производителя.



При работах в непосредственной близости от двигателя обратите внимание на то, что он может оказаться горячим. А также помните, что вентилятор системы охлаждения может включиться в любой момент. Об этом напоминает сигнальная лампа  в моторном отсеке.

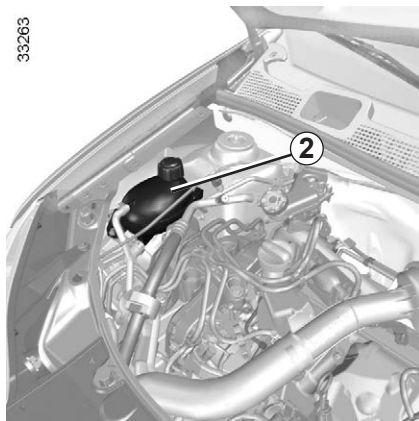
Опасность травм.



Перед началом любых работ в моторном отсеке необходимо отключить функцию «Стоп-старт».

УРОВНИ ЭКСПЛУАТАЦИОННЫХ ЖИДКОСТЕЙ (2/4)

33263



Охлаждающая жидкость

На остановленном на горизонтальной площадке автомобиле с выключенным двигателем уровень охлаждающей жидкости в **холодном двигателе** должен находиться между метками «MINI» и «MAXI» расширительного бачка 2.

Доливайте охлаждающую жидкость **при холодном двигателе** до уровня метки «MINI».

Периодичность проверки уровня охлаждающей жидкости

Регулярно проверяйте уровень охлаждающей жидкости (при отсутствии охлаждающей жидкости двигатель может выйти из строя).

При необходимости долива используйте охлаждающую жидкость охлаждающую жидкость тех марок, которые одобрены техническими службами компании-производителя и обеспечивают:

- защиту от замерзания;
- антикоррозионную защиту системы охлаждения двигателя.

Периодичность замены

См. программу технического обслуживания автомобиля.



Не проверяйте и не обслуживайте систему охлаждения при горячем двигателе.

Это может привести к ожогам.



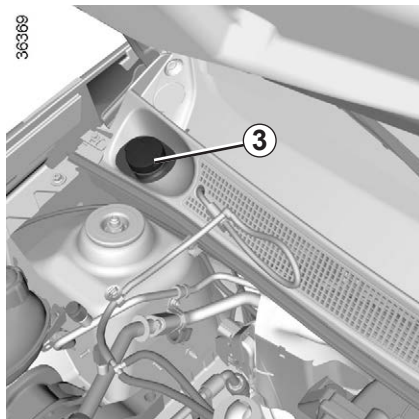
При работах в непосредственной близости от двигателя обратите внимание на то, что он может оказаться горячим. А также помните, что вентилятор системы охлаждения может включиться в любой момент. Об этом

напоминает сигнальная лампа



Опасность травм.

УРОВНИ ЭКСПЛУАТАЦИОННЫХ ЖИДКОСТЕЙ (3/4)



Бачок стеклоомывателя

Долив жидкости

При выключенном двигателе откройте пробку 3. Наполняйте бачок до тех пор, пока жидкость не станет видна, затем наденьте пробку.

В этом бачке находится жидкость стеклоомывателей переднего и заднего стекол, если автомобиль оборудован соответствующим образом.


Применяемая жидкость: специальная моющая жидкость для стеклоомывателя ветрового стекла (зимой применяйте незамерзающую жидкость).

Жиклеры-распылители: для регулировки направления струи жидкости применяется игла или подобный инструмент.



Перед началом любых работ в моторном отсеке необходимо отключить функцию «Стоп-старт».



При работах в непосредственной близости от двигателя обратите внимание на то, что он может оказаться горячим. А также помните, что вентилятор системы охлаждения может включиться в любой момент. Об этом напоминает сигнальная лампа  в моторном отсеке.

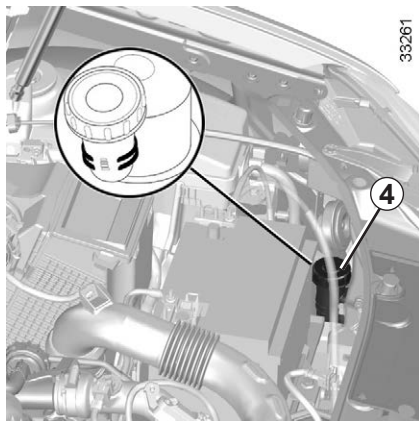
Опасность травм.



Не проверяйте и не обслуживайте систему охлаждения на горячем двигателе.

Это может привести к ожогам.

УРОВНИ ЭКСПЛУАТАЦИОННЫХ ЖИДКОСТЕЙ (4/4), ФИЛЬТРЫ



Жидкость гидроусилителя рулевого управления 4 или 5

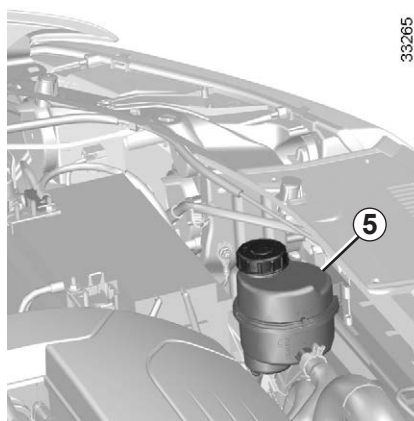
Для бачков, расположенных на виду

Уровень: нормальный уровень при **холодном** выключенном двигателе и на горизонтальной площадке должен находиться между метками «**MINI**» и «**MAXI**» на бачке 4 или 5.

Для выполнения технического обслуживания усилителя рулевого управления обращайтесь на сервисную станцию официального дилера компании-производителя.

В других случаях

Обратитесь на сервисную станцию официального дилера компании-производителя.



Если Вы ощущаете изменение эффективности работы усилителя рулевого управления, обратитесь на сервисную станцию официального дилера компании-производителя.

При быстром или повторяющемся снижении уровня обратитесь на сервисную станцию официального дилера компании-производителя.

Фильтры

Замена фильтрующих элементов (воздушного фильтра, фильтра системы вентиляции салона, фильтра дизельного топлива и т. д.) проводится при выполнении технического обслуживания Вашего автомобиля.


Периодичность замены фильтрующих элементов: см. программу технического обслуживания автомобиля.



Перед началом любых работ в моторном отсеке необходимо отключить функцию «Стоп-старт».

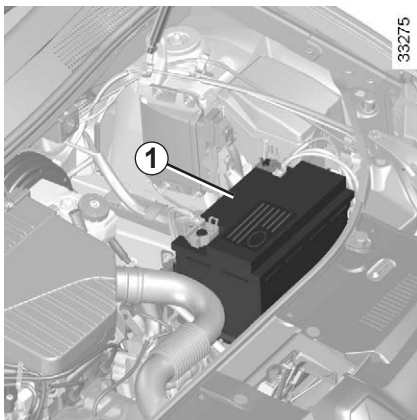


При работах в непосредственной близости от двигателя обратите внимание на то, что он может оказаться горячим. А также помните, что вентилятор системы охлаждения может включиться в любой момент. Об этом

напоминает сигнальная лампа 

Опасность травм.

АККУМУЛЯТОРНАЯ БАТАРЕЯ (1/2)



Аккумуляторная батарея **1** не требует специального технического обслуживания. **Запрещается ее открывать и доливать в нее жидкость.**



При работе с аккумуляторной батареей будьте осторожны, так как в ней содержится раствор серной кислоты. Не допускайте попадания электролита на кожу и в глаза. Если же это произошло, обильно промойте пораженное место водой и, при необходимости, обратитесь к врачу.

Во избежание взрыва газов не используйте источники открытого огня, искрения и нагревательные приборы в непосредственной близости от аккумуляторной батареи.

Однако при значительном разряде в процессе эксплуатации может потребоваться подзарядка батареи либо даже ее замена. Степень заряда Вашей аккумуляторной батареи может уменьшаться особенно быстро, если Вы используете автомобиль:

- при регулярных поездках на короткое расстояние с частыми остановками и пусками двигателя;
- при систематической эксплуатации в условиях плотного городского движения и транспортных пробок;
- при понижении наружной температуры;
- после длительной работы потребителей электроэнергии (аудиосистема и т.п.) при остановленном двигателе.

Замена аккумуляторной батареи

Ввиду сложности этой операции мы рекомендуем Вам обратиться на сервисную станцию официального дилера компании-производителя.

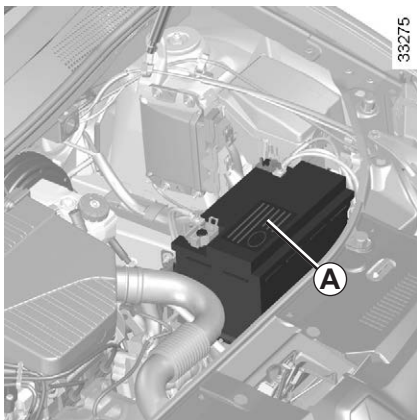


Поскольку аккумуляторная батарея – **особого типа** (с трубкой для отвода вызывающих коррозию и взрывоопасных газов наружу автомобиля), заменяйте ее батареей, конструкция которой обеспечивает подсоединение такой трубки. Обратитесь на сервисную станцию компании-производителя.



Перед началом любых работ в моторном отсеке необходимо отключить функцию «Стоп-старт».

АККУМУЛЯТОРНАЯ БАТАРЕЯ (2/2)

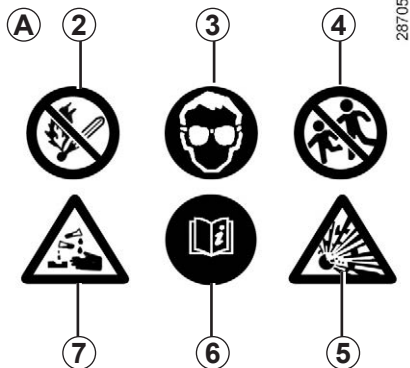


При работах в непосредственной близости от двигателя обратите внимание на то, что он может оказаться горячим. А также помните, что вентилятор системы охлаждения может включиться в любой момент. Об этом

напоминает сигнальная лампа



Опасность травм.



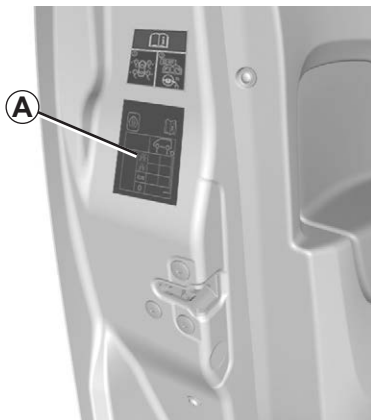
Этикетка А

Соблюдайте указания, приведенные на аккумуляторной батарее:

- 2 Запрещено курить и использовать открытый огонь.
- 3 Обязательно использование средств защиты зрения.
- 4 Хранить в месте, недоступном для детей.
- 5 Взрывоопасно.
- 6 См. руководство.
- 7 Вещества, вызывающие коррозию.

ДАВЛЕНИЕ ВОЗДУХА В ШИНАХ (1/2)

39768



Наклейка А

Откройте дверь, чтобы прочитать ее.

Давление воздуха необходимо измерять в холодных шинах.

Если нет возможности измерить давление в **холодных** шинах, следует увеличить рекомендованные значения на **0,2–0,3 бар (2–3 PSI)**. **Никогда не выпускайте воздух из нагретых шин для приведения давления в норму.**

Автомобиль, оборудованный системой индикации снижения давления в шинах

При недостаточном давлении в шинах (прокол, низкое давление и т. п.) на щитке приборов загорится сигнальная лампа



(см. раздел «Система индикации снижения давления в шинах» в главе 2).



Особое условие для полностью загруженного автомобиля (до максимальной грузоподъемности) и автомобиля, буксирующего прицеп: максимальная скорость движения не должна превышать **100 км/ч**, давление в шинах следует увеличить на **0,2 бар**.

См. раздел «Массовые характеристики» в главе 6.

Опасность повреждения шины.



А



41108

| | | | |
|-----|---|---|---|
| B | | | |
| C | D | E | |
| C | D | E | |
| ECO | D | E | |
| o | F | | ← |

B: размеры шин, установленных на автомобиле.

C: предусматриваемая скорость движения.

ECO: давление в шинах, рекомендуемое для оптимизации расхода топлива.

D: давление воздуха в передних шинах.

E: давление воздуха в задних шинах.

F: давление в шине запасного колеса.

ДАВЛЕНИЕ ВОЗДУХА В ШИНАХ (2/2)

Условия безопасности при эксплуатации шин и установке цепей противоскольжения

Правила эксплуатации и ухода за шинами, а также инструкции по установке и использованию цепей противоскольжения (в зависимости от комплектации автомобиля) см. в разделе «Шины» главы 5.



Для Вашей безопасности и соблюдения требований действующего законодательства:

При замене на одну и ту же ось необходимо устанавливать шины одной и той же марки, размера, типа и рисунка протектора, а также равной степени износа.

Они должны иметь индексы грузоподъемности и скорости не меньше индексов оригинальных шин или соответствовать требованиям производителя автомобиля.

Несоблюдение данных указаний может отразиться на Вашей безопасности и повлиять на соответствие автомобиля требованиям стандартов.

Возможен риск потери контроля над автомобилем.

УХОД ЗА КУЗОВОМ АВТОМОБИЛЯ (1/3)

Правильный уход за автомобилем позволит дольше сохранить его в исправном состоянии. Поэтому рекомендуется регулярно мыть внешние поверхности автомобиля.

Ваш автомобиль оснащен эффективной системой антикоррозионной защиты. Тем не менее, он остается подверженным целому ряду внешних агрессивных факторов, способных вызвать коррозионные повреждения.

Атмосферные факторы, способствующие коррозии:

- загрязнение атмосферы (на застроенных территориях и в промышленных зонах);
- воздух, насыщенный парами солей (на морских побережьях, особенно в жаркую погоду);
- сезонные и влажные условия эксплуатации (соль на дорогах в зимнее время, химические средства, добавляемые в воду для мойки улиц, и т. д.).

Возможные повреждения при езде

Абразивные воздействия

Пыль, песок, грязь, гравий, вылетающий из-под колес автомобилей, и т. д.

Минимальные меры предосторожности позволят уберечь Ваш автомобиль от этих опасностей.

Что следует делать:

Регулярно мойте Ваш автомобиль **при выключенном двигателе** моющими средствами, рекомендованными нашими техническими службами (никогда не используйте абразивные моющие средства).

Безотлагательной смывке обильной струей под напором подлежат:

- древесные смолы или промышленные загрязнения;
- грязь, скапливающуюся в колесных арках и на днище кузова;
- **экскременты птиц**, вступающие в химическую реакцию с лакокрасочным покрытием и приводящие к **быстрому обесцвечиванию и даже к отслоению краски**. Такие пятна **необходимо** незамедлительно смывать, так как впоследствии их невозможно будет удалить путем полировки;
- налет соли – главным образом в колесных арках и на днище автомобиля – после езды по дорогам, посыпанным химическими реагентами.

Регулярно удаляйте с автомобиля продукты растительного происхождения (смолу, листья...).

Соблюдайте местное законодательство в отношении мойки автомобилей (например, запрещается мыть автомобили на дорогах общего пользования).

Во время движения по дорогам, покрытым гравием, соблюдайте безопасную дистанцию между автомобилями, чтобы камни не повредили лакокрасочное покрытие автомобиля.

Незамедлительно обрабатывайте поврежденные места для предотвращения распространения коррозии.

Если Ваш автомобиль имеет гарантию на защиту от коррозии, регулярно посещайте сервисные станции для проведения технических осмотров. См. программу технического обслуживания автомобиля.

При необходимости мойки механических элементов, петель необходимо обеспечить их защиту с помощью нанесения специальных покрытий, рекомендованных нашими техническими службами.

Рекомендованные средства для ухода за кузовом и салоном автомобиля Вы можете приобрести в официальных дилерских центрах.

УХОД ЗА КУЗОВОМ АВТОМОБИЛЯ (2/3)

Чего не следует допускать:

Мойки автомобиля на ярком солнце или при температуре воздуха ниже 0 °С.

Удаления грязи и пятен без предварительного увлажнения.

Накопления грязи на кузове автомобиля.

Отсутствия обработки начинающихся очагов коррозии на сколах и царапинах.

Удаления пятен растворителями, способными повредить лакокрасочное покрытие и не рекомендованными нашими техническими службами.

Скопления грязи и снега на кузове (особенно в арках колес и на днище) после езды по заснеженным и грязным дорогам.



Обезжиривания или очищения с помощью мойки под высоким давлением или распылением химических веществ, не рекомендованных производителем:

- механических, электрических и электронных узлов и агрегатов (например, в моторном отсеке);
- днища кузова;
- деталей с шарнирами (например, петель дверей);
- окрашенных пластмассовых наружных деталей (например, бамперов).

Все это может привести к окислению или нарушению нормальной работы узлов и деталей.

УХОД ЗА КУЗОВОМ АВТОМОБИЛЯ (3/3)

Особенности автомобилей с матовым покрытием

Данный тип лакокрасочного покрытия требует соблюдения определенных мер предосторожности.

Что следует делать

Мыть кузов вручную большим количеством воды при помощи мягкой губки или салфетки.

Чего не следует делать

Использовать для полировки продукты на основе воска.

Интенсивно тереть кузов.

Мыть автомобиль в автоматической мойке с вращающимися щетками.

Наклеивать на кузов различные наклейки (могут остаться пятна).



Мыть автомобиль при помощи устройств высокого давления.

Подготовка автомобиля к автоматической мойке

Переведите рычаг стеклоочистителя в положение «Выключено» (в соответствии с инструкциями пункта «Стеклоочистители и стеклоомыватели» в главе 1). Проверьте, чтобы все наружные детали (дополнительные осветительные приборы, зеркала заднего вида и т. д.) были хорошо закреплены; щетки стеклоочистителей следует надежно зафиксировать с помощью липкой ленты.

Если Ваш автомобиль оборудован штатной радиоантенной, то перед мойкой снимите ее.

Снимите клейкую ленту и после мойки установите антенну радиотелефона на место.

Очистка фар

Для чистки фар с пластмассовым стеклом используйте мягкую ветошь или хлопчатобумажную ткань. Если этого недостаточно, слегка смочите их мыльной водой, а затем протрите стекла мягкой ветошью или хлопчатобумажной тканью. В завершение осторожно протрите стекла сухой мягкой тканью.

Не используйте спиртосодержащие чистящие средства и механические приспособления (например, скребки).

УХОД ЗА САЛОНОМ АВТОМОБИЛЯ (1/2)

Правильный уход за автомобилем позволит дольше сохранить его в исправном состоянии. Поэтому рекомендуется регулярно выполнять уборку его салона.

Любые пятна следует немедленно удалять.

Независимо от вида загрязнения используйте для удаления пятна холодный **мыльный раствор** (при необходимости теплый) **на основе обычного мыла**.

Использование моющих средств (жидкостей для мытья посуды, порошковых или спиртосодержащих продуктов) запрещается.

Используйте мягкую салфетку.

Прополощите салфетку и промокните излишки воды.

Стекла приборов

(щиток приборов, часы, дисплей указателя наружной температуры, дисплей автомагнитолы и т. п.)

Для очистки следует использовать мягкую ткань или вату.

Если сухая чистка не дает результатов, слегка смочите мягкую ткань (или вату) в мыльном растворе и протрите загрязненные участки, а затем протрите их еще раз мягкой влажной тканью или ватой.

В завершение **осторожно** протрите стекла сухой мягкой тканью.

Не используйте составы на основе спирта и/или не распыляйте жидкости в этой зоне.

Ремни безопасности

Ремни должны быть всегда чистыми.

Используйте либо моющие вещества, рекомендованные техническими службами дилерских центров компании-производителя, либо губку, смоченную теплой мыльной водой; после очистки просушивайте сухой тканью.

Использование растворителей или красителей запрещено.

Обивка сидений и дверей

Удаляйте пыль с обивки салона **регулярно**.

Пятно от жидкости

Используйте мыльный раствор.

С помощью мягкой салфетки соберите или слегка промокните пятно (ни в коем случае не трите его), прополощите салфетку и соберите остаток пятна.

Загрязнение твердым или липким веществом

Немедленно удалите твердое или липкое загрязнение каким-нибудь плоским предметом наподобие шпателя (начиная от краев к центру, чтобы не размазать пятно).

Выполните чистку, как рекомендовано для случая с пятном от жидкости.

Пятна от конфет или жевательной резинки

Поместите на пятно кусочек льда, чтобы заморозить его, затем действуйте, как в случае загрязнения твердым веществом.

По всем вопросам, связанным с уходом за салоном или его неудовлетворительным состоянием, обращайтесь в официальную дилерскую сеть компании-производителя.

УХОД ЗА САЛОНОМ АВТОМОБИЛЯ (2/2)

Демонтаж и установка съемных элементов оборудования салона

Если для чистки салона необходимо удалить съемные элементы (например, коврики), обратите внимание на то, чтобы при установке разместить их правильно и на их прежнее место (коврик водителя должен быть размещен на стороне водителя) и закрепить их с помощью тех же деталей (например, коврик водителя необходимо закрепить теми же деталями, которыми он крепился изначально).

Всегда до начала движения необходимо убедиться, что ничто не мешает управлению автомобилем (в том числе, обеспечивается свободное перемещение педалей и рычагов, пятки ног при нажатии на педали и их отпуске не упираются в коврик т. д.).

Чего не следует делать:

Не рекомендуется располагать рядом с дефлекторами системы вентиляции предметы, которые могут повредить покрытие приборной панели (дезодоранты, духи и т. п.).

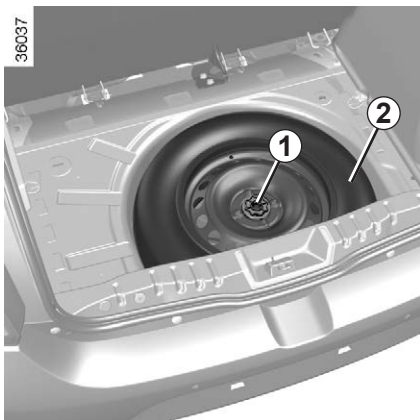


Не рекомендуется использовать для чистки салона устройства, работающие под высоким давлением или распыляющие чистящие средства: без принятия специальных защитных мер это может повлечь выход из строя электрических или электронных систем автомобиля.

Глава 5. Практические советы

| | |
|--|------|
| Прокол шины, запасное колесо | 5.2 |
| Комплект для накачивания шин | 5.4 |
| Инструменты | 5.7 |
| Декоративные колпаки колес | 5.9 |
| Замена колеса | 5.10 |
| Шины | 5.12 |
| Передние фары: замена ламп | 5.15 |
| Задние фонари и габаритные огни: замена ламп | 5.17 |
| Освещение салона: замена ламп | 5.25 |
| Предохранители | 5.28 |
| Радиочастотный пульт дистанционного управления: элементы питания | 5.33 |
| Аккумуляторная батарея | 5.35 |
| Стеклоочистители: замена щеток | 5.37 |
| Буксировка автомобиля при неисправностях | 5.38 |
| Место под установку аудиосистемы | 5.40 |
| Дополнительное и аксессуарное оборудование | 5.41 |
| Неисправности | 5.42 |

ПРОКОЛ ШИНЫ, ЗАПАСНОЕ КОЛЕСО (1/2)



В случае прокола шины, в зависимости от комплектации автомобиля, Вы можете воспользоваться:

запасным колесом или комплектом для накачивания шин (см. на следующих страницах).

Запасное колесо

Колесо расположено в багажном отделении.

Чтобы достать его:

- откройте багажник;
- в зависимости от автомобиля, снимите багажную полку или сверните ее и разместите в крайнем положении;
- прислоните вертикально коврик багажного отделения к спинке заднего сиденья или свернутой полке багажного отделения, если она имеется;
- открутите центральное крепление **1**;
- извлеките запасное колесо **2**.

Автомобиль, оборудованный системой индикации снижения давления в шинах

При недостаточном давлении в шинах (прокол, низкое давление и т. п.) на щитке приборов загорится сигнальная лампа



(см. раздел «Система контроля снижения давления в шинах» в главе 2).



Никогда не оставляйте инструменты рассыпанными в автомобиле: они могут нанести вам травмы при резком торможении. После использования инструментов правильно уложите их в соответствующие гнезда: существует риск получить травму.

Если в комплект запасного колеса входят болты, крайне важно, чтобы использовались именно они и именно с этим запасным колесом: см. маркировку на запасном колесе.

Домкрат предназначен только для замены колеса. Ни в коем случае не используйте домкрат во время выполнения ремонта или для доступа под автомобиль.

ПРОКОЛ ШИНЫ, ЗАПАСНОЕ КОЛЕСО (2/2)



Если запасное колесо не использовалось в течение нескольких лет, обратитесь к специалисту сервисного центра для проверки пригодности колеса к безопасному использованию.

Автомобиль, укомплектованный малоразмерным запасным колесом:

- Установка более чем одного такого запасного колеса на один автомобиль запрещена.
- Вследствие разницы в размерах штатного и запасного колес величина дорожного просвета автомобиля уменьшится.
- При первой возможности поменяйте малоразмерное запасное колесо на колесо, идентичное первоначальному.
- При использовании этого запасного колеса (допустимо только временное его использование) скорость движения автомобиля не должна превышать значение, указанное на этикетке колеса.
- Установка малоразмерного запасного колеса может оказывать влияние на рабочие характеристики автомобиля. Не разгоняйтесь и не сбрасывайте скорость слишком резко. При повороте снижайте скорость.
- При необходимости использования цепей противоскольжения установите малоразмерное запасное колесо на заднюю ось и проверьте давление воздуха в шине.
- При установке малоразмерного запасного колеса на дисплее щитка приборов несколько раз мигает, а потом загорается и горит

постоянно сигнальная лампа



КОМПЛЕКТ ДЛЯ НАКАЧИВАНИЯ ШИН (1/3)

32788



Комплект предназначен для ремонта протектора шины **A**, размер повреждения которого не превышает 4 миллиметра. Он не пригоден для ремонта повреждений размером более 4 миллиметров и порезов на боковине **B** шины.

Кроме того, убедитесь, что колесный диск находится в исправном состоянии.

Не извлекайте предмет, вызвавший прокол, если он остался в шине.



Не используйте комплект, если шина повреждена значительно вследствие продолжения движения с проколотой шиной.

Перед проведением ремонта внимательно осмотрите боковые поверхности шин.

Кроме того, движение, когда давление в шинах недостаточно или отсутствует (шины проколоты), может привести к снижению безопасности и к невозможности ремонта шин.

Приведенный способ ремонта является временной мерой

Проколотую шину в кратчайшие сроки обязательно должен осмотреть специалист (и при возможности отремонтировать).

При замене шины, отремонтированной при помощи данного комплекта, Вы должны предупредить об этом шиномонтажника.

Во время движения из-за наличия в шине специального средства может ощущаться незначительная вибрация.



Комплект сертифицирован только для накачивания шин автомобиля, к которому он первоначально прилагается.

Ни в коем случае не используйте этот комплект для накачивания шин другого автомобиля или любых других надувных предметов (надувного круга, лодки и т. д.).

При работе с баллоном со средством для ремонта шин избегайте попадания этого средства на кожу. Если капли средства попали на кожу, смойте их большим количеством воды.

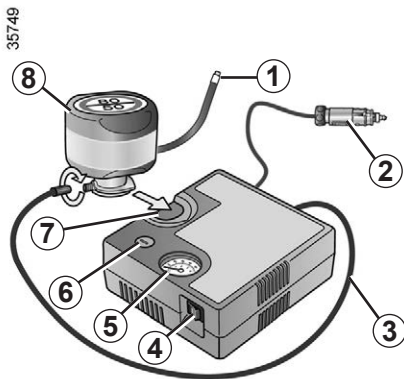
Храните комплект для ремонта шин вдали от детей.

Не выбрасывайте пустой баллон. Сдайте его на дилерскую сервисную станцию или в организацию, ответственную за сбор таких отходов.

Срок хранения средства указан на этикетке на баллоне. Проверяйте, не истек ли срок годности средства.

Для замены трубки для накачивания шины и баллона со средством обратитесь на сервисную станцию компании-производителя.

КОМПЛЕКТ ДЛЯ НАКАЧИВАНИЯ ШИН (2/3)



В зависимости от комплектации автомобиля, комплект для накачивания шин может находиться в багажном отделении или под ковриком багажного отделения.

Комплект, изображенный на рисунке, может отличаться от комплекта, поставляемого с автомобилем.



Перед использованием комплекта припаркуйте автомобиль на достаточном удалении от проезжей части, включите аварийную сигнализацию и стояночный тормоз, высадите всех пассажиров из автомобиля и проследите за тем, чтобы они не оказались на проезжей части.

Автомобиль, оборудованный системой индикации снижения давления в шинах

При недостаточном давлении в шинах (прокол, низкое давление и т. п.) на щитке приборов загорится сигнальная лампа



(см. раздел «Система индикации снижения давления в шинах» в главе 2).

При работающем двигателе и включенном стояночном тормозе:

- отсоедините от розеток для электроаксессуаров автомобиля штекеры всех ранее подключенных устройств;
- ознакомьтесь с информацией на компрессоре из комплекта для накачивания шин, хранящегося в багажном отделении автомобиля, и следуйте инструкциям по работе с ним;
- накачайте шины до предписанного значения давления (см. раздел «Давление воздуха в шинах»);
- не позднее чем через 15 минут остановите накачивание шины и проверьте давление воздуха в ней (по манометру 1).

Примечание: в процессе опорожнения баллона (в течение примерно 30 секунд), давление по манометру 1 на короткое время может подняться до 6 бар, затем снизиться.

- приведите давление в норму: для его увеличения продолжайте накачивание. Для снижения давления нажмите кнопку 2.

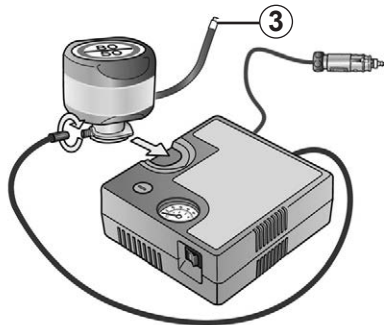
Если через 15 минут не достигнуто минимальное давление 1,8 бар, ремонт невозможен. Не продолжайте движение на автомобиле. Обратитесь к официальному дилеру.



Во время стоянки на обочине дороги Вы должны предупреждать других участников движения о присутствии Вашего автомобиля посредством установки сигнального треугольника или других устройств, предписываемых местными нормативными актами страны, в которой Вы находитесь.

КОМПЛЕКТ ДЛЯ НАКАЧИВАНИЯ ШИН (3/3)

35749



После того, как давление в шине установится на необходимом уровне, отсоедините комплект: медленно открутите переходник для накачивания от баллона 3, не допуская разбрызгивания его содержимого. Храните баллон в пластиковой упаковке, чтобы предотвратить утечку состава.



Никакие предметы не должны находиться на полу перед водителем, т. к. в случае резкого торможения они могут попасть под педали и помешать их перемещению.

- Наклейте этикетку с напоминанием о правилах вождения после ремонта шины на видное место на приборной панели.
- Уберите комплект.
- После первой подкачки утечка воздуха из шины будет продолжаться, поэтому для ее устранения необходимо выполнить обкатку шины для герметизации места прокола.
- Без промедления начните движение на скорости 20–60 км/час, чтобы состав равномерно распределился в шине; после 3 километров пробега остановитесь и проверьте давление в шине.
- Если давление выше 1,3 бар, но ниже рекомендованного значения (см. этикетку на двери со стороны водителя), необходимо его довести до требуемого уровня. В противном случае свяжитесь с официальным дилером, так как шина не подлежит ремонту.

Меры предосторожности при использовании комплекта

Комплект не должен работать более 15 минут непрерывно.

Баллон необходимо заменить после первого использования, даже если внутри осталась жидкость.



Внимание! Плохо завинченный колпачок вентиля или его отсутствие может стать причиной нарушения герметичности и падения давления в шине.

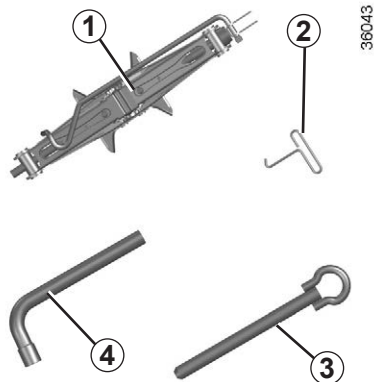
Колпачки вентилях шин всегда должны быть полностью завинчены и идентичны первоначально установленным.



После ремонта, произведенного с помощью комплекта, пробег автомобиля не должен превышать 200 км. При этом скорость движения не должна быть выше 80 км/ч. Вам напомнит об этом этикетка, которую Вы должны наклеить после ремонта на видное место на приборной панели.

В зависимости от страны или в соответствии с местным законодательством, шина, отремонтированная с помощью комплекта для накачивания шин, должна быть заменена.

ИНСТРУМЕНТЫ (1/2)



Доступ к инструментам

Наличие инструментов зависит от комплектации автомобиля.

Домкрат 1

Для использования домкрата отверните гайку **5** (см. стр. 5.8). При укладке домкрата правильно сложите его, затем уберите на место. Закрутите гайку **5** для закрепления домкрата.

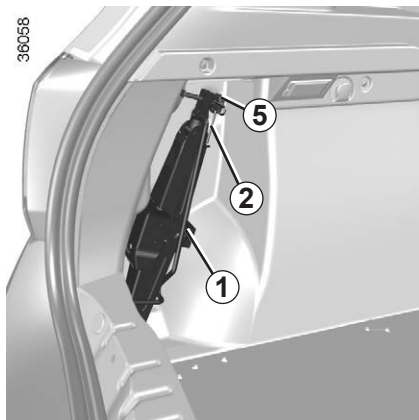


Никогда не оставляйте инструменты рассыпанными в автомобиле: они могут нанести Вам травмы при резком торможении. После использования инструментов правильно уложите их в соответствующие гнезда: существует риск получить травму.

Если в комплект запасного колеса входят болты, крайне важно, чтобы использовались именно они и именно с этим запасным колесом: см. маркировку на запасном колесе.

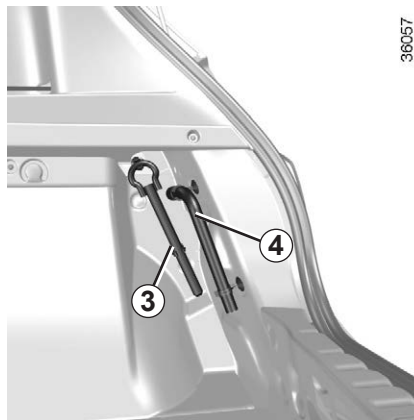
Домкрат предназначен только для замены колеса. Ни в коем случае не используйте домкрат во время выполнения ремонта или для доступа под автомобиль.

ИНСТРУМЕНТЫ (2/2)



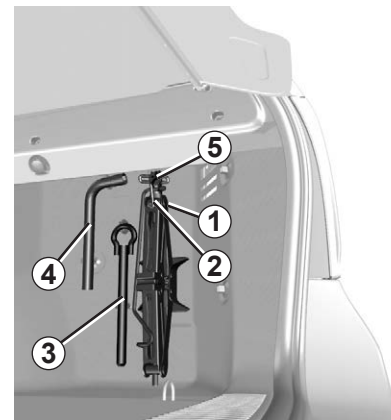
Ключ для снятия колесных колпаков 2

Используется для снятия декоративных колесных колпаков.



Буксировочная проушина 3

См. раздел «Буксировка автомобиля при неисправностях», глава 5.



Колесный ключ 4

Он используется для закручивания и откручивания болтов крепления колес.

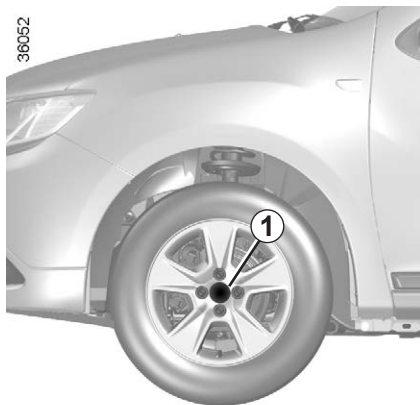


Никогда не оставляйте инструменты рассыпанными в автомобиле: они могут нанести Вам травмы при резком торможении. После использования инструментов правильно уложите их в соответствующие гнезда, иначе существует риск получить травму.

Если в комплект запасного колеса входят болты, крайне важно, чтобы использовались именно они и именно с этим запасным колесом: см. маркировку на запасном колесе.

Домкрат предназначен только для замены колеса. Ни в коем случае не используйте домкрат во время выполнения ремонта или для доступа под автомобиль.

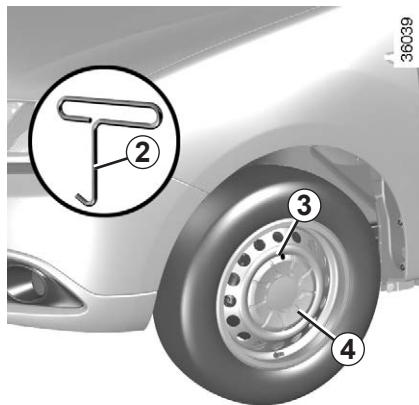
ДЕКОРАТИВНЫЕ КОЛПАКИ КОЛЕС



Центральный декоративный колпак, не закрывающий колесные болты

(например, декоративный колпак 1)

Доступ к болтам непосредственный.

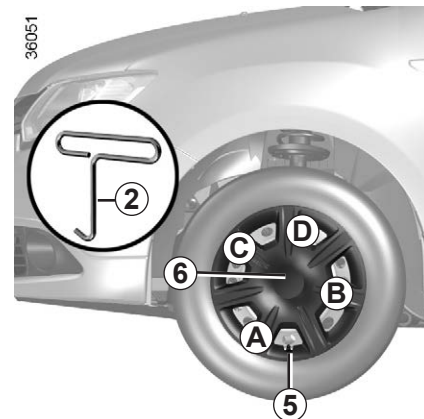


Центральный декоративный колпак, закрывающий колесные болты

(например, декоративный колпак 4)

Снимите колпак с помощью ключа для снятия колпаков 2, вставив его в специальный паз 3.

При установке правильно установите колпак относительно колесного диска и защелкните.



Декоративный колпак, закрывающий колесные болты (например, декоративный колпак 6)

Снимите его с помощью ключа для снятия колпаков 2, вставив ключ в выемку клапана 5.

При установке колпака правильно расположите его относительно вентиля 5. Вставьте фиксаторы, начиная со стороны вентиля А, затем В и С, заканчивая стороной D, противоположной вентилю.

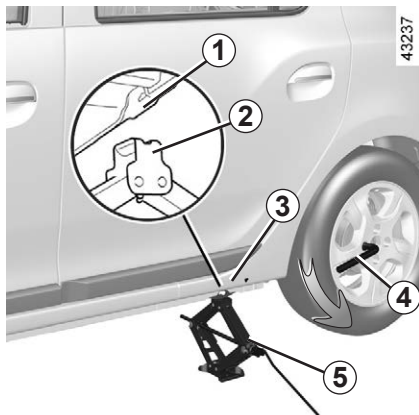


Никогда не оставляйте инструменты рассыпанными в автомобиле: они могут нанести Вам травмы при резком торможении. После использования инструментов правильно уложите их в соответствующие гнезда: существует риск получить травму.

Когда болты крепления колеса входят в комплект инструментов, используйте эти болты только для запасного колеса: см. этикетку на запасном колесе.

Домкрат предназначен только для замены колеса. Ни в коем случае не используйте домкрат во время выполнения ремонта или для доступа под автомобиль.

ЗАМЕНА КОЛЕСА (1/2)



Включите аварийную сигнализацию.

Остановите автомобиль в стороне от движения автотранспорта на твердой горизонтальной и нескользкой поверхности.

Включите стояночный тормоз, затем включите передачу (первую или заднего хода).

Попросите всех пассажиров выйти из автомобиля и держаться в стороне от проезжей части.

Автомобили, оборудованные домкратом и колесным ключом

Если необходимо, снимите декоративный колпак.

Ослабьте затяжку болтов крепления колеса с помощью колесного ключа 4. Установите его так, чтобы усилие, прикладываемое к рукоятке ключа, было направлено только вниз.

Расположите домкрат 5 горизонтально. При этом его головку 2 необходимо совместить с обозначенным местом ребра жесткости 1, ближайшим к соответствующему колесу (в зависимости от комплектации автомобиля), как указано стрелкой 3.

Начинайте вращать домкрат 5 вручную, вначале до правильного упора его опорной пяты (она должна быть немного смещена внутрь под автомобиль по отношению к головке домкрата).

Сделайте несколько оборотов до отрыва колеса от грунта.

Если Ваш автомобиль не оборудован домкратом и колесным ключом, их можно приобрести у официального дилера компании-производителя.



В случае стоянки на обочине дороги Вы должны предупредить других участников движения о присутствии Вашего автомобиля посредством установки сигнального треугольника или других устройств, предписываемых местными нормативными актами страны, в которой Вы находитесь.

ЗАМЕНА КОЛЕСА (2/2)

Выверните болты и снимите колесо.

Наденьте запасное колесо на центральную ступицу и поверните его до совпадения крепежных отверстий ступицы и колеса.

Если к запасному колесу прилагаются болты, используйте их только для крепления запасного колеса.

Затяните болты, убедившись в правильном расположении колеса на ступице, и опустите домкрат.

Опустив домкрат, туго затяните болты и сразу же проверьте затяжку болтов и давление воздуха в запасном колесе.

Колесные болты-секретки

Если Вы используете колесные болты-секретки, их следует устанавливать в соответствии с рисунком на внутренней части колпака (в противном случае Вы не сможете закрепить колпак).

Автомобиль, оборудованный системой индикации снижения давления в шинах

При недостаточном давлении в шинах (прокол, низкое давление и т. п.) на щитке приборов загорится сигнальная лампа



(см. раздел «Система индикации снижения давления в шинах» в главе 2).



При повреждении шины немедленно замените колесо. Поврежденную шину должен осмотреть (и отремонтировать, если это возможно) специалист.



Никогда не оставляйте инструменты рассыпанными в автомобиле: они могут нанести Вам травмы при резком торможении. После использования инструментов правильно уложите их в соответствующие гнезда: существует риск получить травму.

Если в комплект запасного колеса входят болты, крайне важно, чтобы использовались именно они и именно с этим запасным колесом: см. маркировку на запасном колесе.

Домкрат предназначен только для замены колеса. Ни в коем случае не используйте домкрат во время выполнения ремонта или для доступа под автомобиль.

ШИНЫ (1/3)

Шины и безопасность движения

Шины – единственный элемент автомобиля, который находится в постоянном контакте с дорогой, поэтому очень важно следить за исправностью шин вашего автомобиля. Вы должны строго следовать требованиям, предусмотренным правилами дорожного движения.



Уход за шинами

Шины должны быть в исправном состоянии, а протектор должен иметь достаточную глубину рисунка; шины, принятые к применению техническими службами компании-производителя, имеют специальные выступы-индикаторы износа **1**, которые **отформованы на беговой дорожке протектора**.

При износе рельефа протектора до уровня, когда выступы индикатора **становятся видны 2**, **необходимо** заменить шины, т. к. глубина рисунка протектора уменьшилась до **1,6 мм**, что **приводит к плохому сцеплению на мокрой дороге**.

Перегрузка автомобиля, длительное движение с высокой скоростью по автомагистралям, особенно в жаркую погоду, или постоянная езда по дорогам с плохим покрытием вызывают быстрый износ шин и снижают безопасность движения.



Такие ошибки при вождении автомобиля, как наезды на препятствия (например, на бордюрный камень), могут привести к повреждениям шин и колесных дисков, а также к нарушению правильной геометрии передней или задней подвески.

В подобных случаях обратитесь для проверки на сервисную станцию официального дилера компании-производителя.

ШИНЫ (2/3)

Давление воздуха в шинах

Давление воздуха в шинах (в том числе в запасном колесе) должно всегда строго соответствовать рекомендованным значениям, его следует проверять не реже одного раза в месяц, а также перед каждой длительной поездкой (см. этикетку, приклеенную на кромке двери водителя).



Недостаточное давление в шинах приводит к их интенсивному и неравномерному износу и перегреву, что снижает безопасность движения и может вызвать:

- ухудшение устойчивости автомобиля на дороге;
- разрыв или разрушение беговой дорожки протектора.

Внутреннее давление в шине зависит от загрузки автомобиля и скорости движения. Приведите давление воздуха в шинах в соответствие с условиями эксплуатации (см. этикетку, наклеенную на кромке двери водителя).

Давление воздуха должно проверяться в холодных шинах – не обращайтесь внимания, если давление в шинах после поездки на высокой скорости или в жаркую погоду будет превышать рекомендованные значения.

Если нет возможности измерить давление в **холодных шинах**, следует увеличить рекомендованные значения на **0,2–0,3 бар**.

Никогда не выпускайте воздух из нагретых шин для приведения давления в норму.



Внимание! Плохо завинченный колпачок вентиля или его отсутствие может стать причиной нарушения герметичности шин и падения давления в них.

Колпачки вентиля всегда должны быть полностью завинчены и идентичны первоначально установленным.

Автомобиль, оборудованный системой индикации снижения давления в шинах

При недостаточном давлении в шинах (прокол, низкое давление и т. п.) на щитке приборов загорится сигнальная лампа



(см. раздел «Система контроля снижения давления в шинах» в главе 2).

Перестановка колес

Регулярную перестановку колес выполнять не рекомендуется.

Запасное колесо

См. разделы «Прокол шины, запасное колесо» и «Замена колеса» в главе 5.

Замена шин



Для Вашей безопасности и соблюдения требований действующего законодательства:

При замене на одну и ту же ось следует устанавливать шины одной и той же марки, того же размера, типа и рисунка протектора, а также равной степени износа.

Они должны иметь индексы грузоподъемности и скорости не меньше индексов оригинальных шин или соответствовать требованиям, установленным производителем автомобиля.

Несоблюдение данных требований может отразиться на Вашей безопасности и повлиять на соответствие автомобиля требованиям законодательства.

Возможен риск потери контроля над автомобилем.

Особенности эксплуатации шин в зимних условиях

Цепи противоскольжения

В целях безопасности установка цепей противоскольжения на задние колеса категорически запрещена.

При установке шин большего размера, чем оригинальные шины, установка цепей противоскольжения становится невозможной.



Цепи можно устанавливать только на шины, которые имеют тот же размер, что и шины, установленные на

Ваш автомобиль первоначально.

На колеса могут быть установлены только специальные цепи противоскольжения. Обратитесь на сервисную станцию официального дилера компании-производителя.

Шины для движения по льду и снегу, или «зимние» шины

Мы рекомендуем Вам установить такие шины **на все четыре колеса**, что обеспечит Вашему автомобилю наилучшее сцепление с дорогой.

Внимание! Иногда на этих шинах указаны направление вращения колеса при движении автомобиля вперед и значение максимальной скорости, которая может быть ниже максимальной скорости Вашего автомобиля.

Шипованные шины

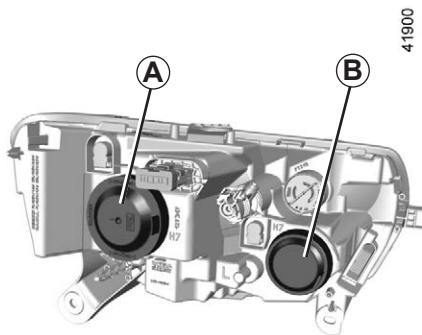
Шипованные шины могут использоваться только ограниченное время и в соответствии с местным законодательством и правилами дорожного движения.

Необходимо придерживаться скоростных ограничений, установленных действующими правилами.

Шипованные шины должны быть установлены, в соответствии с действующими техническими требованиями, на все колеса.

Во всех случаях рекомендуем Вам обратиться к официальному дилеру компании-производителя, где Вы получите рекомендации по выбору наиболее подходящего для Вашего автомобиля оборудования.

ПЕРЕДНИЕ ФАРЫ: замена ламп (1/2)



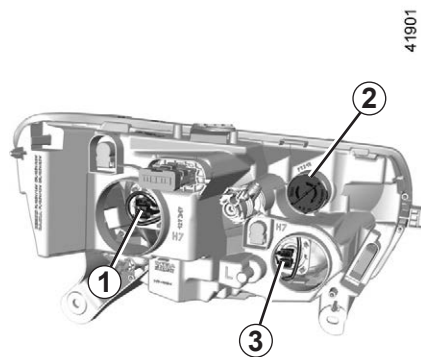
Вы можете самостоятельно заменять описанные ниже лампы. В любом случае, если замена кажется сложной, мы рекомендуем обращаться в официальный дилерский центр для замены ламп.

Ближний свет фар

Снимите крышку **A**.

Отсоедините разъем **1**, извлеките узел из гнезда, затем снимите лампу.

Тип лампы: H7.



Дальний свет фар

Снимите крышку **B**.

Отсоедините разъем **3**, извлеките узел из гнезда, затем снимите лампу.

Тип лампы: H7. Обязательно используйте антиультрафиолетовые («anti-U.V.») лампы мощностью 55W, чтобы исключить повреждение пластмассовых рассеивателей фар.

Не прикасайтесь руками к стеклянной колбе лампы. Держите ее за цоколь.



Лампы находятся под внутренним давлением и могут быть повреждены при неосторожном обращении.

Опасность травм.

Перед снятием лампы запомните ее первоначальное положение, чтобы правильно установить новую.

Заменяв лампу, проследите за правильной установкой крышки.

Указатель поворота

Поверните патрон **2** на четверть оборота и извлеките лампу.

Тип лампы: PY21W.

В соответствии с законодательством и из предосторожности приобретите в официальном дилерском центре компании-производителя запасной набор с комплектом ламп и предохранителей.



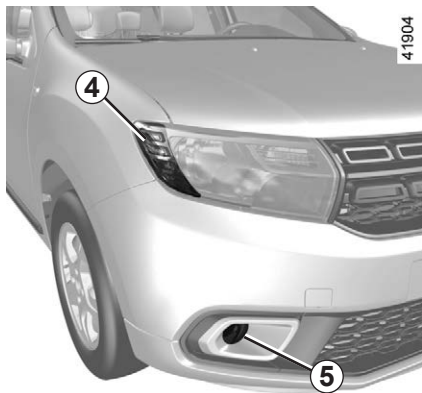
При работах в непосредственной близости от двигателя обратите внимание на то, что он может оказаться горячим. А также помните, что вентилятор системы охлаждения может включиться в любой момент. Об этом

напоминает сигнальная лампа



Опасность травм.

ПЕРЕДНИЕ ФАРЫ: замена ламп (2/2)



Светодиодные дневные ходовые огни и габаритные огни 4

Обратитесь на сервисную станцию официального дилера.

Противотуманные фары 5

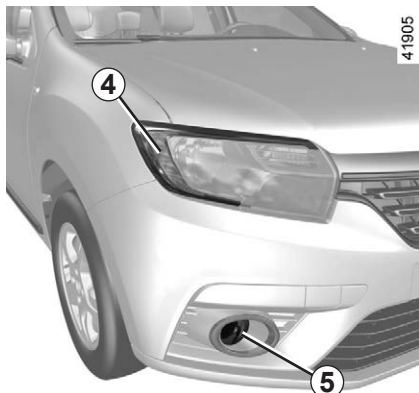
Обратитесь на сервисную станцию официального дилера.

Тип лампы: H16LL.



Лампы находятся под внутренним давлением и могут быть повреждены при неосторожном обращении.

Опасность травм.



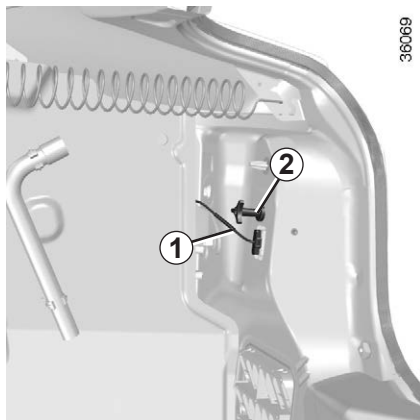
Дополнительные фары

Если Вы хотите установить на Ваш автомобиль противотуманные фары, обратитесь на сервисную станцию официального дилера.



Все работы по техобслуживанию или ремонту электрооборудования Вашего автомобиля должны выполняться специалистами сервисной станции официального дилера компании-производителя, в противном случае неправильное подсоединение элементов электрооборудования может привести к его выходу из строя (это касается проводки, приборов и особенно генератора); кроме того, на сервисной станции имеются все необходимые инструменты для установки данного оборудования на Ваш автомобиль.

ЗАДНИЕ ФОНАРИ И ГАБАРИТНЫЕ ОГНИ: замена ламп (1/8)



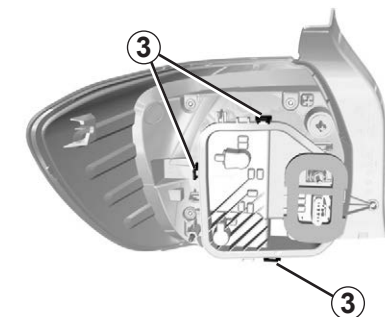
Четырехдверная модификация кузова

Габаритные огни, стоп-сигналы и указатели поворота

(в зависимости от комплектации автомобиля)

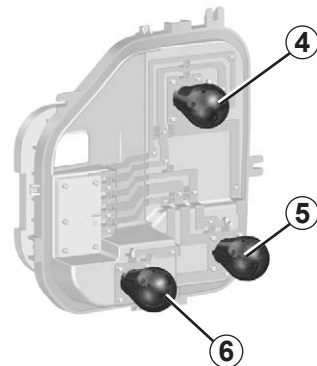
Перед снятием отметьте положение проводов **1** для обеспечения их правильного размещения впоследствии.

Выверните винт **2** и снаружи снимите блок задних фонарей.



Отсоедините патрон с помощью фиксаторов **3**.

В соответствии с законодательством и из предосторожности приобретите в дилерском центре компании-производителя запасной набор с комплектом ламп и предохранителей.



4 Габаритные огни и стоп-сигналы

Тип лампы 4: P21/5W.

5 Указатели поворотов

Тип лампы 5: PY21W.

6 Фонарь заднего хода

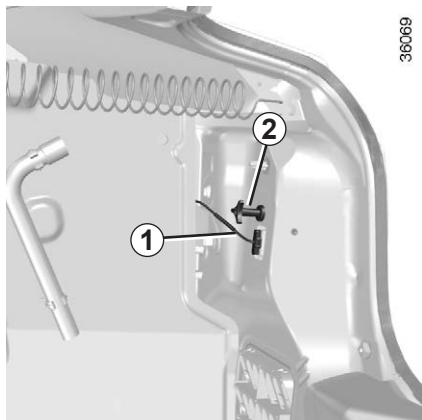
Тип лампы 6: P21W.



Лампы находятся под внутренним давлением и могут быть повреждены при неосторожном обращении.

Опасность травм.

ЗАДНИЕ ФОНАРИ И ГАБАРИТНЫЕ ОГНИ: замена ламп (2/8)

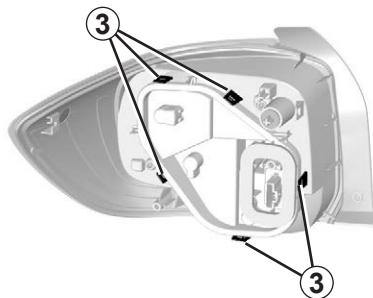


Четырехдверная модификация кузова (продолжение)

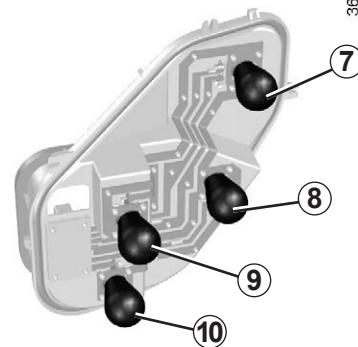
Габаритные огни/стоп-сигналы, указатели поворотов, задние противотуманные фары (в зависимости от комплектации автомобиля)

Перед снятием отметьте положение проводов **1** для обеспечения их правильного размещения в последствии.

Выверните винт **2** и снаружи снимите блок задних фонарей.



Отсоедините патрон с помощью фиксаторов **3**.



7 Габаритные огни и стоп-сигналы

Тип лампы **7**: P21/5W.

8 Указатели поворотов

Тип лампы **8**: PY21W.

9 Фонарь заднего хода

Тип лампы **9**: P21W.

10 Противотуманный фонарь

Тип лампы **10**: P21W.

ЗАДНИЕ ФОНАРИ И ГАБАРИТНЫЕ ОГНИ: замена ламп (3/8)



Задние противотуманные фонари 11

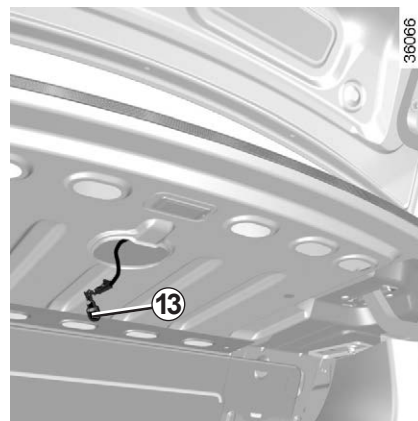
Поскольку требуется снятие заднего бампера, обратитесь официальному дилеру.

Тип лампы 11: P21W.



Третий фонарь стоп-сигнала 12

Доступ к третьему фонарю стоп-сигнала 12 возможен через багажное отделение.



Поверните патрон 13 на четверть оборота, отсоедините его и извлеките лампу.

Тип лампы: P21W.

Установка

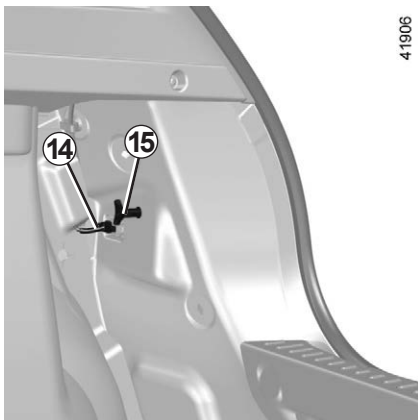
Для установки действуйте в обратном порядке, стараясь не повредить жгут проводов.



Лампы находятся под внутренним давлением и могут быть повреждены при неосторожном обращении.

Опасность травм.

ЗАДНИЕ ФОНАРИ И ГАБАРИТНЫЕ ОГНИ: замена ламп (4/8)



Пятидверная модификация кузова

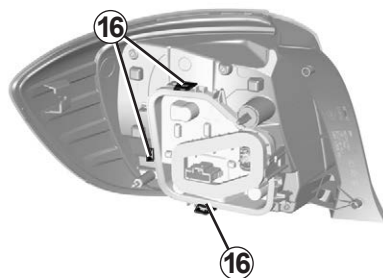
Габаритные огни, стоп-сигналы и указатели поворота

(в зависимости от комплектации автомобиля)

Перед снятием отметьте положение проводов **14** для обеспечения их правильного последующего подсоединения.

Выкрутите винт **15** и снаружи снимите блок задних фонарей.

Отсоедините патрон с помощью фиксаторов **16**.



17 Габаритные огни и стоп-сигналы

Тип лампы 17: P21/5W.

18 Указатели поворотов

Тип лампы 18: PY21W.

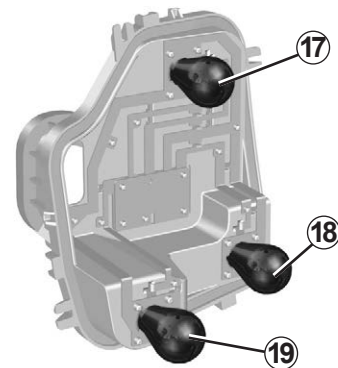
19 Фонарь заднего хода

Тип лампы 19: P21W.

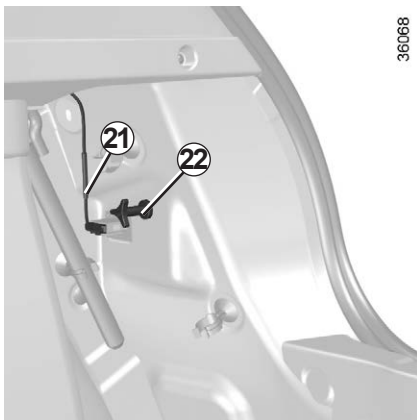
20 Задние противотуманные фонари

Поскольку требуется снятие заднего бампера, обратитесь к официальному дилеру.

Тип лампы 20: P21W.



ЗАДНИЕ ФОНАРИ И ГАБАРИТНЫЕ ОГНИ: замена ламп (5/8)

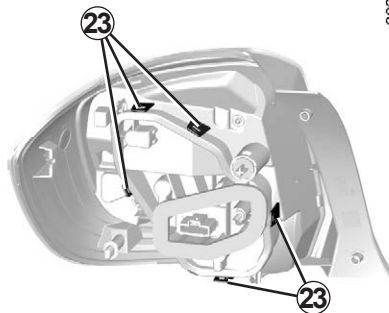


Пятидверная модификация кузова (продолжение)

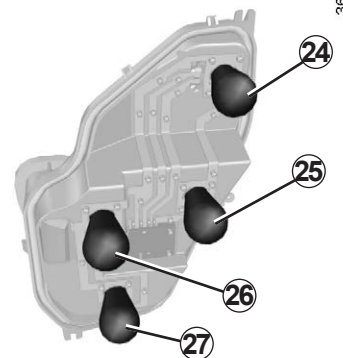
Габаритные огни/стоп-сигналы, указатели поворотов, задние противотуманные фары (в зависимости от комплектации автомобиля)

Перед снятием отметьте положение проводов **21** для обеспечения их правильного последующего подсоединения.

Выкрутите винт **22** и снаружи снимите блок задних фонарей.



Отсоедините патрон с помощью фиксаторов **23**.



24 Габаритные огни и стоп-сигналы

Тип лампы 24: P21/5W.

25 Указатели поворотов

Тип лампы 25: PY21W.

26 Фонарь заднего хода

Тип лампы 26: P21W.

27 Противотуманный фонарь

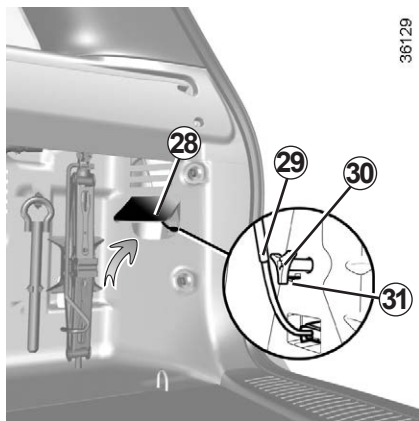
Тип лампы 27: P21W.



Лампы находятся под внутренним давлением и могут быть повреждены при неосторожном обращении.

Опасность травм.

ЗАДНИЕ ФОНАРИ И ГАБАРИТНЫЕ ОГНИ: замена ламп (6/8)



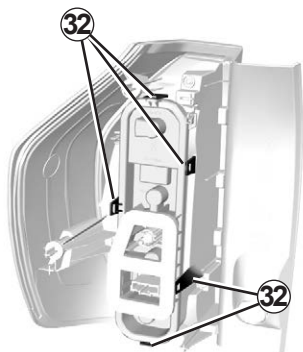
36129

Модификация с кузовом «универсал»

Габаритные огни/стоп-сигналы, указатели поворотов, задние противотуманные фары

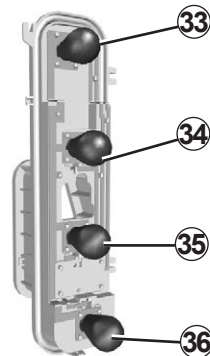
Поднимите коврик **28**. Перед снятием отметьте положение проводов **29** для обеспечения их правильного последующего подсоединения.

Выкрутите винт **30**, нажмите на фиксатор **31** и снимите блок задних фонарей снаружи.



36118

Отсоедините патрон с помощью фиксаторов **32**.



36119

33 Габаритные огни и стоп-сигналы

Тип лампы **33**: P21/5W.

34 Указатели поворотов

Тип лампы **34**: PY21W.

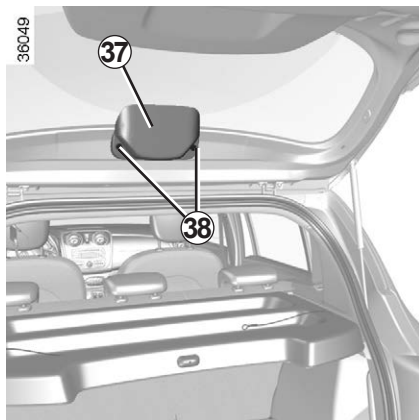
35 Фонарь заднего хода

Тип лампы **35**: P21W.

36 Противотуманный фонарь

Тип лампы **36**: P21W.

ЗАДНИЕ ФОНАРИ И ГАБАРИТНЫЕ ОГНИ: замена ламп (7/8)

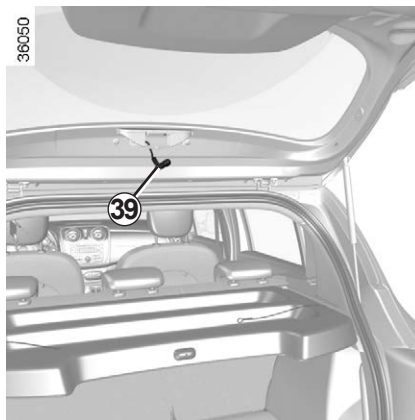


Пятидверная модификация кузова и кузов «универсал» (продолжение)

Третий фонарь стоп-сигнала 37

Доступ к третьему фонарю стоп-сигнала 37 возможен через багажное отделение.

Осторожно отсоедините патрон, нажав на фиксаторы 38.



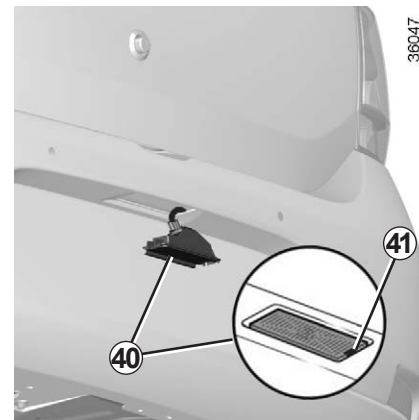
Поверните патрон 39 на четверть оборота, отсоедините его и извлеките лампу.

Тип лампы: P21W.



Лампы находятся под внутренним давлением и могут быть повреждены при неосторожном обращении.

Опасность травм.



Четырехдверные и пятидверные модели

Фонари освещения номерного знака 40

Отсоедините фонарь 40, нажав на фиксатор 41 с помощью плоской отвертки или подобного инструмента.

Снимите крышку фонаря для доступа к лампе.

Тип лампы: W5W.

ЗАДНИЕ ФОНАРИ И ГАБАРИТНЫЕ ОГНИ: замена ламп (8/8)

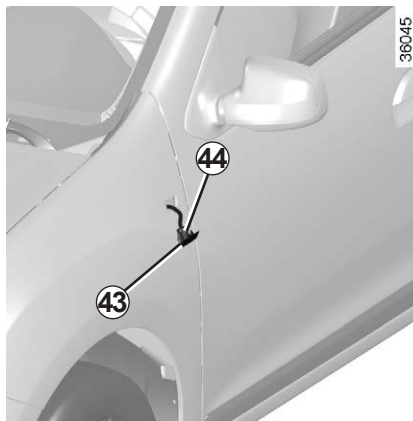


Модификация с кузовом «универсал»

Снимите фонарь **42**, нажав на фиксатор с помощью плоской отвертки или подобного инструмента.

Снимите крышку фонаря для доступа к лампе.

Тип лампы : **W5W**.



Боковые повторители указателей поворота **43**

Отсоедините световой прибор **43** с помощью отвертки с плоским лезвием или подобного инструмента.

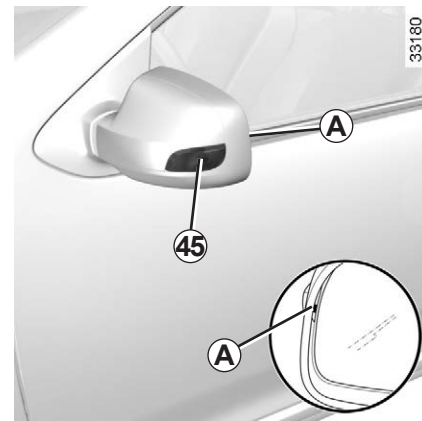
Повернув патрон **44** на четверть оборота, извлеките лампу.

Тип лампы: **W5W**.



Лампы находятся под внутренним давлением и могут быть повреждены при неосторожном обращении.

Опасность травм.



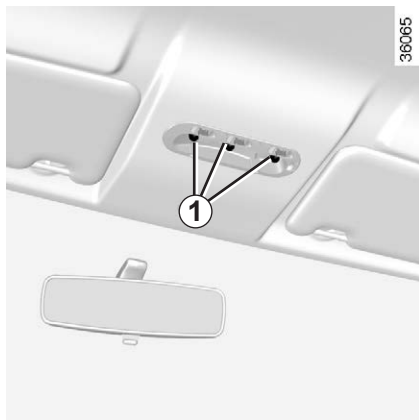
Боковые повторители указателей поворота **45**

Отсоедините повторитель **45** с помощью плоской отвертки: для этого расположите ее в **A**, чтобы сдвинуть его в сторону передней части автомобиля.

Поверните патрон на четверть оборота, чтобы извлечь лампу.

Тип лампы: **W5W**.

ОСВЕЩЕНИЕ САЛОНА: замена ламп (1/3)



Четырехдверные и пятидверные модели

Плафон

С помощью инструмента типа плоской отвертки отсоедините рассеиватель.

Извлеките перегоревшую лампу.

Тип лампы 1: W5W.



Модификация с кузовом «универсал»

Задний плафон

С помощью инструмента типа плоской отвертки отсоедините рассеиватель.

Извлеките перегоревшую лампу.

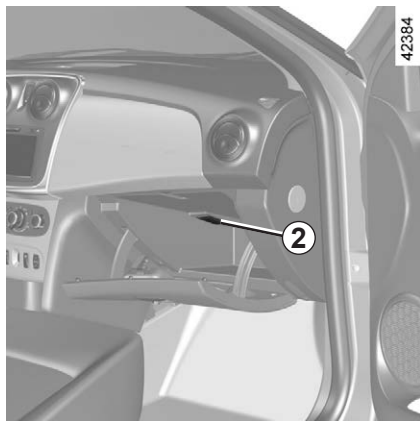
Тип лампы 1: W5W.



Лампы находятся под внутренним давлением и могут быть повреждены при неосторожном обращении.

Опасность травм.

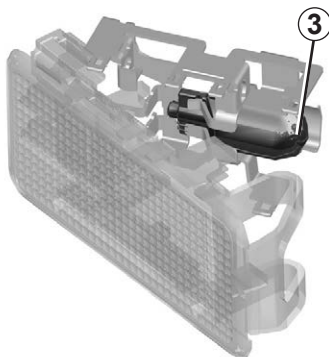
ОСВЕЩЕНИЕ САЛОНА: замена ламп (2/3)



Освещение вещевого ящика

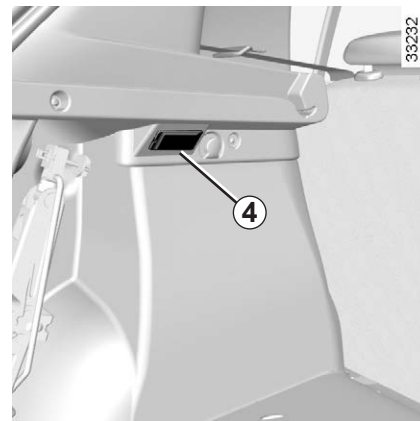
Отсоедините фонарь 2, нажав на фиксатор отверткой с плоским лезвием и сдвинув фонарь внутрь.

Отсоедините плафон.



Достаньте лампу 3.

Тип лампы: W5W.



Пятидверная модификация кузова

Освещение багажного отделения

Отсоедините фонарь 4, нажав на выступ отверткой с плоским лезвием или похожим инструментом.

Отсоедините плафон.

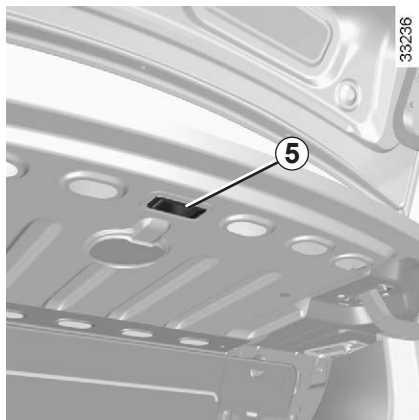
Достаньте лампу 3.



Лампы находятся под внутренним давлением и могут быть повреждены при неосторожном обращении.

Опасность травм.

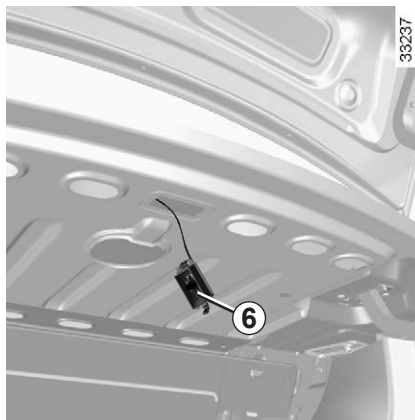
ОСВЕЩЕНИЕ САЛОНА: замена ламп (3/3)



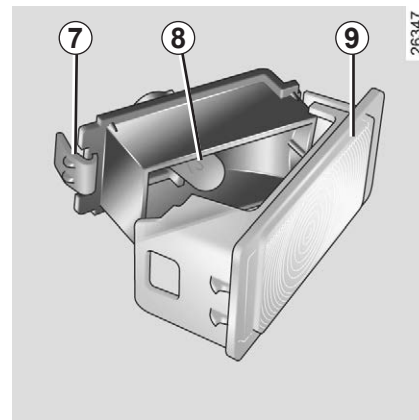
Четырехдверная модификация кузова

Освещение багажного отделения

Отсоедините фонарь 5, нажав на фиксатор отверткой с плоским лезвием и сдвинув фонарь внутрь багажного отделения.



Отсоедините плафон 6.



Нажмите на фиксатор 7, чтобы отсоединить рассеиватель 9 и получить доступ к лампе 8.

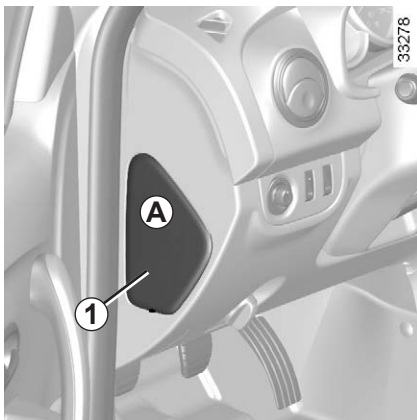
Тип лампы: W5W.



Лампы находятся под внутренним давлением и могут быть повреждены при неосторожном обращении.

Опасность травм.

ПРЕДОХРАНИТЕЛИ (1/5)

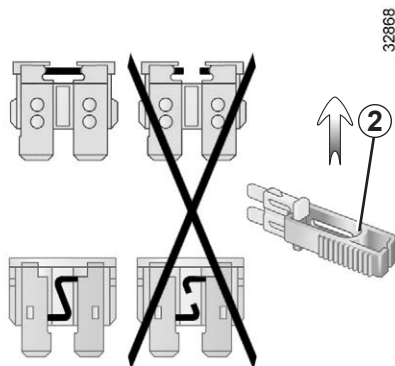


Предохранители в салоне А

При неисправности одного из электроприборов прежде всего проверьте соответствующие предохранители.

Отсоедините крышку **A**, используя выемку **1**.

В соответствии с законодательством и из предосторожности приобретите в официальном дилерском центре компании-производителя запасной набор с комплектом ламп и предохранителей.



Зажим 2

Извлеките предохранитель с помощью зажима **2**, расположенного на тыльной стороне крышки **A**.

Чтобы извлечь предохранитель из зажима, сдвиньте его в сторону (как показано на рисунке).

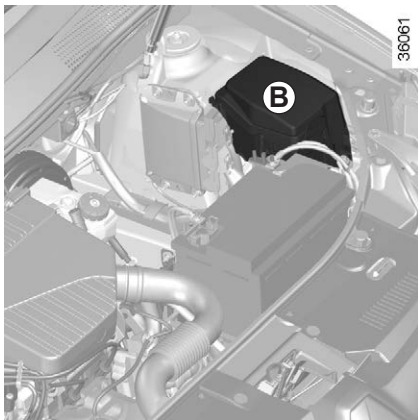
Свободные гнезда для предохранителей использовать не рекомендуется.



Проверьте соответствующий предохранитель и в случае необходимости **замените его обязательно новым предохранителем, имеющим тот же номинал.**

Предохранитель с большим значением номинального тока может вызвать перегрев электрической цепи (риск возникновения пожара) в случае чрезмерного потребления оборудованием электрической энергии.

ПРЕДОХРАНИТЕЛИ (2/5)



Плавкие предохранители в моторном отсеке **B**

Некоторые электрические цепи защищены предохранителями, находящимися в моторном отсеке в блоке **B**.

Тем не менее, ввиду затрудненного доступа **рекомендуем Вам обращаться для замены этих предохранителей на сервисную станцию официального дилера компании-производителя.**

В соответствии с законодательством и из предосторожности приобретите в официальном дилерском центре компании-производителя запасной набор с комплектом ламп и предохранителей.



Проверьте соответствующий предохранитель и в случае необходимости **замените его обязательно новым предохранителем, имеющим тот же номинал.**

Предохранитель с большим значением номинального тока может вызвать перегрев электрической цепи (риск возникновения пожара) в случае чрезмерного потребления оборудованием электрической энергии.



При работах в непосредственной близости от двигателя обратите внимание на то, что он может оказаться горячим. А также помните, что вентилятор системы охлаждения может включиться в любой момент. Об этом

напоминает сигнальная лампа

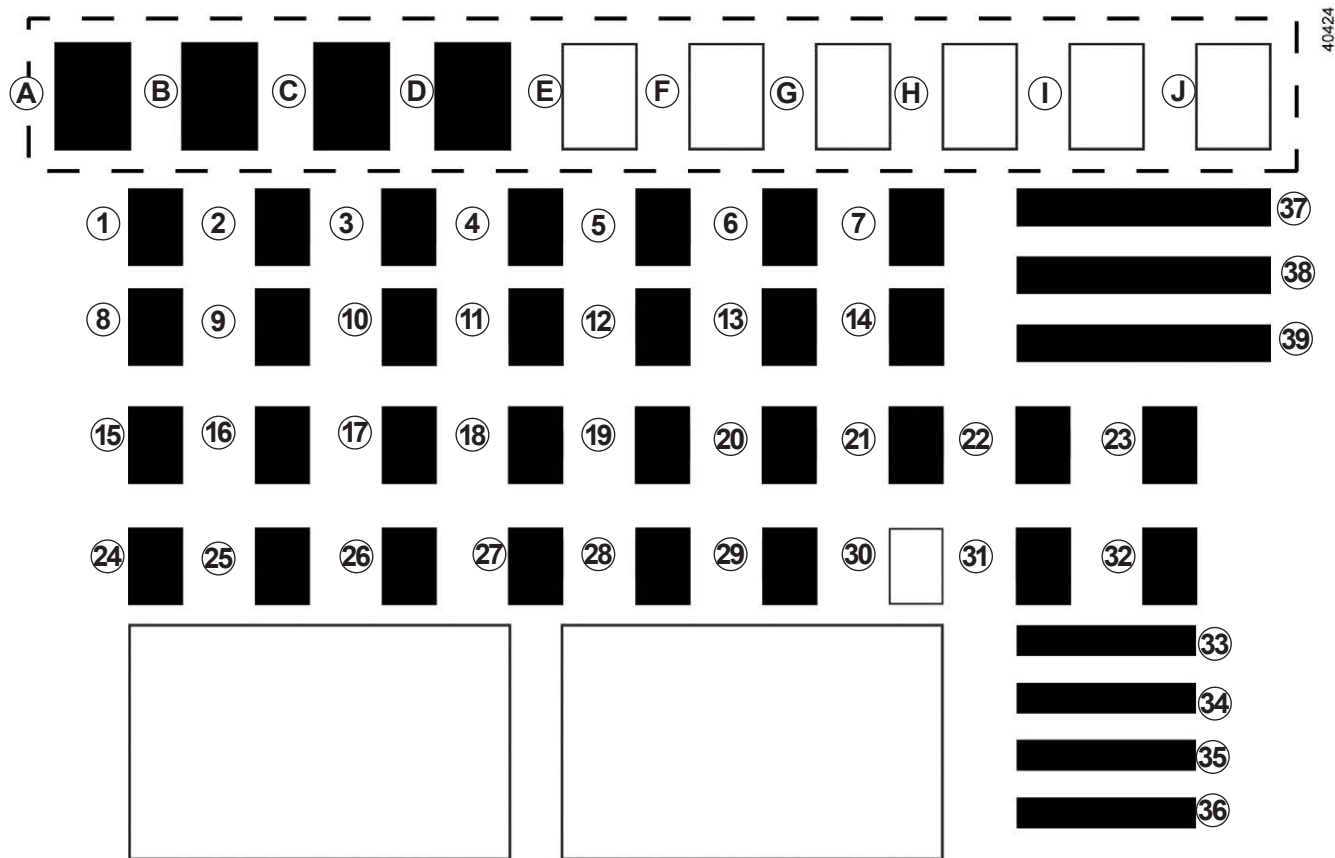


Опасность травм.

ПРЕДОХРАНИТЕЛИ (3/5)

Назначение плавких предохранителей в салоне

(наличие предохранителей ЗАВИСИТ ОТ СТЕПЕНИ ЭЛЕКТРООСНАЩЕННОСТИ АВТОМОБИЛЯ)



ПРЕДОХРАНИТЕЛИ (4/5)

| Номер | Назначение |
|------------|---|
| <i>A</i> | Цепь ГБО или цепь ГБО и системы подачи бензина |
| <i>B</i> | Импульсный стеклоподъемник водителя |
| <i>C</i> | Разъем для подключения электроаксессуаров сзади |
| <i>D</i> | Запуск, дистанционный запуск двигателя |
| <i>E-J</i> | Свободные места |
| <i>1</i> | Электрический стеклоподъемник передней двери |
| <i>2</i> | Левая фара дальнего света |
| <i>3</i> | Правая фара дальнего света |
| <i>4</i> | Левая фара ближнего света |
| <i>5</i> | Правая фара ближнего света |

| Номер | Назначение |
|-----------|--|
| <i>6</i> | Габаритные фонари слева, задние габаритные огни |
| <i>7</i> | Габаритные фонари справа, передние габаритные огни |
| <i>8</i> | Электрический стеклоподъемник задней двери |
| <i>9</i> | Задний противотуманный фонарь |
| <i>10</i> | Звуковой сигнал |
| <i>11</i> | Автоматическая блокировка дверей |
| <i>12</i> | Системы ABS-ESC, выключатель стоп-сигнала |

| Номер | Назначение |
|-----------|---|
| <i>13</i> | Плафон в салоне, кондиционер, освещение багажного отделения |
| <i>14</i> | Регулятор/ограничитель скорости, электрообогрев ветрового стекла, система контроля дистанции при парковке, обогрев заднего стекла, предупреждение о непристегнутом ремне безопасности |
| <i>15</i> | Задний ход, стеклоочиститель |
| <i>16</i> | Электрообогрев сиденья, мультимедийная система, ЭБУ |
| <i>17</i> | Дневной ходовой свет |
| <i>18</i> | Стоп-сигнал |

ПРЕДОХРАНИТЕЛИ (5/5)

| Номер | Назначение |
|---------|--|
| 19 | Система впрыска, щиток приборов, секвентальная коробка передач |
| 20 | Подушка безопасности |
| 21 | Автоматическая коробка передач |
| 22 | Усилитель рулевого управления |
| 23 и 28 | Место резервного предохранителя для дополнительного оборудования |
| 24 | Освещение вещевого отделения, дверь, багажное отделение, кондиционер, плафон |
| 25 | ЭБУ (вызов экстренной помощи) |
| 26 | Электронный коммутационный блок салона (указатели поворота) |
| 27 и 29 | Подрулевые переключатели |
| 30 | Свободное место |

| Номер | Назначение |
|-------|--|
| 31 | Щиток приборов |
| 32 | Аудиосистема, задний разъем для подключения электроаксессуаров |
| 33 | Прикуриватель |
| 34 | Диагностический разъем и разъем для аудиосистемы |
| 35 | Зеркало заднего вида с подогревом |
| 36 | Наружные зеркала заднего вида с электроприводом |
| 37 | Замок зажигания |
| 38 | Стеклоочиститель |
| 39 | Вентиляция салона автомобиля |

РАДИОЧАСТОТНЫЙ ПУЛТ ДИСТАНЦИОННОГО УПРАВЛЕНИЯ: элемент питания (1/2)

43859



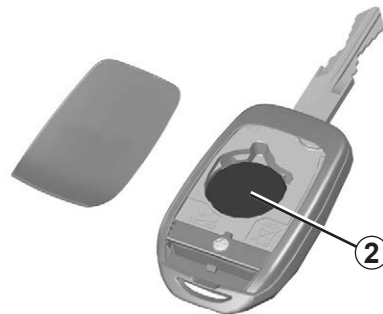
Замена элемента питания

Откройте крышку, вставив в прорезь **1** лезвие отвертки или аналогичного подходящего инструмента, и замените элемент питания **2** на такой же, соблюдая указанную на обратной стороне крышки полярность.



Для замены следует использовать элемент питания того же либо аналогичного типа (подробные сведения можно получить у официального дилера).

40619



Примечание: при замене элемента питания не касайтесь электронной схемы в крышке ключа.

При установке крышки на место убедитесь в надежности ее фиксации.

43860



Вы можете приобрести элементы питания в дилерском центре компании-производителя. Срок службы элементов питания – около двух лет.

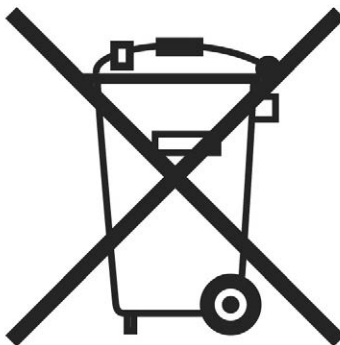
Следите за тем, чтобы на элементе питания не было пятен, это может привести к плохому электрическому контакту.

РАДИОЧАСТОТНЫЙ ПУЛЬТ ДИСТАНЦИОННОГО УПРАВЛЕНИЯ: элемент питания (2/2)

Неисправности

Если элемент питания разряжен и не может обеспечить нормальную работу ключа-карты, двигатель все же можно запустить, а также можно запереть и отпереть двери (см. раздел «Блокировка и разблокировка замков дверей» в главе 1).

26613



Не выбрасывайте использованные элементы питания вместе с бытовыми отходами. Сдавайте их в организации, ответственные за их сбор и переработку.

Меры предосторожности при обращении с элементами питания:

- берегите новые и использованные элементы питания от детей;
- не глотайте элементы питания;

Опасность химических ожогов, которые могут привести к смерти.

- при попадании элемента питания в организм незамедлительно обратитесь к врачу.



При замене:

- убедитесь, что элемент питания вставлен правильно.

Существует опасность повреждения.

- если крышку не удастся правильно закрыть, прекратите использование пульта и не давайте его детям.

АККУМУЛЯТОРНАЯ БАТАРЕЯ (1/2)

Во избежание искрения

- Перед отключением или подключением аккумуляторной батареи убедитесь в том, что потребители электроэнергии (плафоны освещения и т. п.) выключены;
- при подсоединении или отсоединении батареи от зарядного устройства следите за тем, чтобы оно было выключено;
- не кладите металлические предметы на аккумуляторную батарею: это может привести к короткому замыканию между выводами;
- чтобы отсоединить аккумуляторную батарею, подождите не менее одной минуты после выключения зажигания;
- при подключении убедитесь в правильности подсоединения и надежно закрепите провода аккумуляторной батареи.

Подсоединение зарядного устройства

Зарядное устройство должно быть совместимо с аккумуляторной батареей с номинальным напряжением 12 В.

Не отсоединяйте батарею при работающем двигателе. **Следуйте инструкции изготовителя по эксплуатации зарядного устройства.**



Некоторые аккумуляторные батареи могут иметь особенности при зарядке, проконсультируйтесь в сервисном центре официального дилера. Исключите малейший риск возникновения искры, которая может вызвать взрыв, заряжайте аккумуляторную батарею в хорошо проветриваемом помещении.

Существует опасность получения тяжелых травм.



При работе с аккумуляторной батареей будьте осторожны, так как в ней содержится раствор серной кислоты. Не допускайте попадания электролита на кожу и в глаза. Если это случилось, обильно промойте водой и, при необходимости, обратитесь к врачу.

Во избежание взрыва газов не используйте источники открытого огня, искрения и нагревательные приборы в непосредственной близости от аккумуляторной батареи.

При работах в непосредственной близости от двигателя обратите внимание на то что он может оказаться горячим. А также помните, что вентилятор системы охлаждения может включиться в любой момент.

Существует риск получить травму.

АККУМУЛЯТОРНАЯ БАТАРЕЯ (2/2)

Запуск двигателя от аккумуляторной батареи другого автомобиля

Для возможности запуска двигателя от батареи другого автомобиля приобретите в дилерском центре компании-производителя соответствующие провода (обратите внимание на их сечение). Если они у Вас уже есть, проверьте их состояние.

Обе батареи должны быть одинакового номинального напряжения 12 В. Емкость (ампер-час, А·ч) заряженной батареи должна быть в любом случае не меньше, чем у разряженной батареи.

Убедитесь также, что оба автомобиля не имеют между собой электрического контакта (из-за возможности короткого замыкания при соединении положительных выводов) и что разряженная батарея правильно подсоединена к бортовой сети автомобиля. Выключите зажигание на Вашем автомобиле.

Запустите двигатель автомобиля, от которого выполняется заряд, установите среднюю частоту вращения его коленчатого вала.

38044



Подсоедините плюсовой провод (+) **A** к выводу (+) **1** разряженной батареи, а затем к выводу (+) **2** батареи-донора.

Подсоедините минусовой провод (-) **B** к выводу (-) **3** батареи-донора, а затем к выводу (-) **4** разряженной батареи.

Запустите двигатель Вашего автомобиля как обычно. Как только он заведется, отсоедините провода **A** и **B** в обратном порядке (**4-3-2-1**).

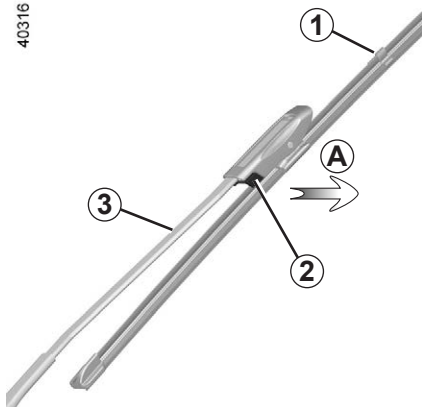


Убедитесь, что соединительные провода **A** и **B** не соприкасаются и что плюсовой провод **A** не имеет контакта с какими-либо металлическими частями автомобиля-донора.

Существует риск травм и/или повреждения автомобиля.

СТЕКЛОЧИСТИТЕЛИ: замена щеток

40316



Щетка очистителя ветрового стекла 1

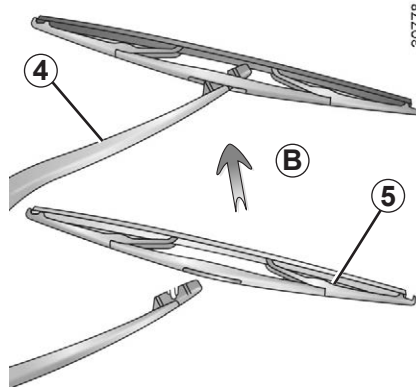
При включенном зажигании и остановленном двигателе полностью опустите рычаг подрулевого переключателя стеклоочистителя: стеклоочиститель остановится, не дойдя до капота.

Поднимите поводок стеклоочистителя 3, потяните за лапку 2 (по направлению стрелки А) и сдвиньте щетку вверх.

Установка

Наденьте щетку на поводок и сдвиньте до защелкивания. Проверьте надежность ее фиксации. Установите рычаг подрулевого переключателя стеклоочистителя в положение отключения. Поводок стеклоочистителя со стороны водителя должен быть всегда сверху.

30778



Замена щеток стеклоочистителей заднего стекла 5

- При выключенном зажигании поднимите поводок стеклоочистителя 4.
- Поверните щетку 5 до появления сопротивления.
- Снимите щетку, потянув за нее (в направлении стрелки В).

Установка щеток передних или задних стеклоочистителей

Установка щетки производится в порядке, обратном снятию.

Проверьте надежность крепления щетки на поводке стеклоочистителя.

Следите за состоянием щеток стеклоочистителя. Их срок службы зависит от Вас:

- регулярно мойте щетки, ветровое стекло и заднее стекло мыльной водой;
- не включайте стеклоочиститель, если ветровое стекло или заднее стекло сухие;
- кратковременно приподнимите щетки над поверхностью ветрового стекла или заднего стекла, если Вы не использовали их в течение длительного времени.



– При отрицательной температуре наружного воздуха следует убедиться, что щетки стеклоочистителей не примерзли к стеклу, так как это может привести к перегреву электродвигателя стеклоочистителей.

- Следите за состоянием щеток. Их следует заменить, как только Вы заметите ухудшение качества очистки стекла (примерно раз в год).

При замене щетки, когда Вы ее снимаете, следите за тем, чтобы поводок не ударил по стеклу, стекло может разбиться.

БУКСИРОВКА АВТОМОБИЛЯ ПРИ НЕИСПРАВНОСТЯХ (1/2)

Рулевое колесо не должно быть заблокировано; ключ зажигания должен находиться в положении «М» (зажигание), это необходимо для работы световой сигнализации (стоп-сигналы, огни аварийной сигнализации и др.). В темное время суток на буксируемом автомобиле должны быть включены габаритные огни.

Кроме того, буксировка автомобиля должна производиться с обязательным соблюдением требований местных правил дорожного движения и действующих ограничений на допустимую массу буксируемого автомобиля. Обратитесь к официальному дилеру компании-производителя.



Не вынимайте ключ из замка зажигания во время буксировки.

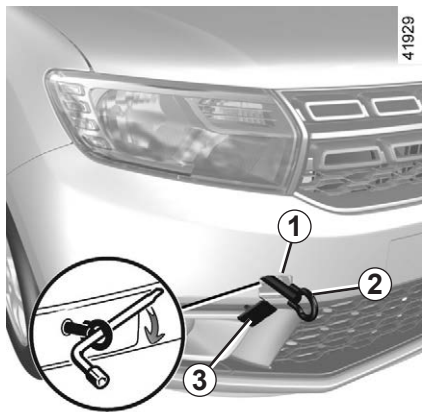


- Производите буксировку на жесткой сцепке. При буксировке на гибкой сцепке (если это допустимо по действующему законодательству) тормозная система буксируемого автомобиля должна быть в исправном состоянии.
- Не следует буксировать автомобиль с неисправной ходовой частью.
- Не допускайте рывков при ускорениях и торможении, так как это может вызвать неисправность автомобиля.
- При любых обстоятельствах не рекомендуется превышать скорость **25 км/ч**.
- Не передвигайте автомобиль, толкая его сзади, если рулевая колонка заблокирована.



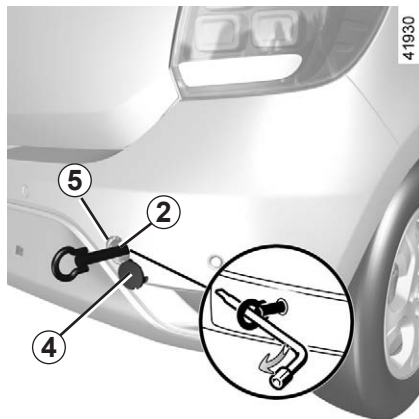
При остановленном двигателе усилители рулевого управления и тормозов не работают.

БУКСИРОВКА АВТОМОБИЛЯ ПРИ НЕИСПРАВНОСТЯХ (2/2)



Используйте только места установки буксировочных проушин спереди 1 и сзади 5.

Места для установки буксировочных проушин предназначены только для буксировки; ни в коем случае не используйте их прямым или косвенным образом для подъема автомобиля.

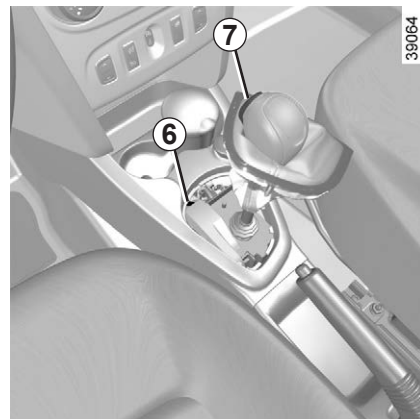


Доступ к гнездам крепления

Откройте крышку 3 или 4, вставив плоскую отвертку под крышку.

Заверните буксировочную проушину 2 до упора: сначала закрутите её до упора от руки, а затем окончательно затяните колесным ключом.

Используйте только буксировочную проушину 2 и колесный ключ, расположенные под ковриком багажного отделения (см. раздел «Инструменты» главы 5).



Автомобили с автоматической коробкой передач

В начале движения, если рычаг заблокирован в положении **P** при нажатой педали тормоза, его можно освободить вручную. Для этого следует снять чехол основания рычага, поместить инструмент (твердый стержень) в паз 6 и одновременно с этим нажать кнопку 7 для разблокировки рычага.

Срочно обратитесь на сервисную станцию официального дилера компании-производителя.



Никогда не оставляйте инструменты незакрепленными, т. к. они могут выпасть при торможении.

МЕСТО ПОД УСТАНОВКУ АУДИОСИСТЕМЫ



Если Ваш автомобиль не оснащен аудиосистемой, у Вас имеется пространство, отведенное под установку:

- аудиосистемы **1**;
- громкоговорителей в дверях **2**.

Чтобы установить оборудование, обратитесь в официальный дилерский центр компании-производителя.

Место, отведенное под установку аудиосистемы **1**

Отсоедините и снимите отделение для мелких предметов **1**.



Место для переднего **2** или заднего **3** громкоговорителя

Отсоедините крышку **2** или **3** с помощью отвертки с плоским лезвием.



- Всегда строго следуйте инструкциям по установке оборудования.
- Характеристики деталей крепления и соединительных проводов (имеющихся в официальных дилерских центрах компании-производителя) зависят от комплектации Вашего автомобиля и типа устанавливаемой аудиосистемы. Обратитесь в официальный дилерский центр компании-производителя.
- Любые работы в электрической системе автомобиля или автомагнитолы могут выполняться только специалистами сервисной станции официальной дилерской сети компании-производителя, так как любое неправильное подключение может вывести из строя электрическое оборудование и/или приборы, которые к нему подключены.



Электрическое и электронное дополнительное оборудование

Перед установкой оборудования данного типа (в частности, радиоприемника/передатчика), необходимо учитывать диапазон частот, уровень мощности, расположение антенны и т. д. Убедитесь, что оно подходит для вашего автомобиля. По данному вопросу обращайтесь на сервисную станцию официальной дилерской сети компании-производителя.

Запрещено подключать вспомогательное оборудование, максимальная мощность которого превышает 120 Вт. **Существует опасность возгорания.** При одновременном использовании нескольких устройств общая мощность подключенного оборудования не должна превышать 180 Вт.

Любые работы в электрической системе автомобиля могут выполняться только специалистами официальной дилерской сети компании-производителя, так как любое неправильное подключение может вывести из строя электрическое оборудование и/или приборы. В случае послепродажной установки электрического оборудования убедитесь, что оно защищено предохранителем. Строго соблюдайте предписания по месту установки предохранителя и току, на который он рассчитан.

Использование диагностического разъема

При подключении дополнительного оборудования к диагностическому разъему возможно серьезное нарушение работы электронных систем автомобиля. В целях безопасности рекомендуется использовать только одобренное производителем дополнительное оборудование; обратитесь к официальному дилеру компании-производителя. **Серьезная опасность несчастного случая.**

Использование принимающих и передающих устройств (радиотелефоны, аппаратура любительского диапазона «СВ»)

Радиотелефоны и аппаратура «СВ», имеющие встроенные антенны, могут создавать помехи электронным системам, изначально установленным на автомобиле. Рекомендуется использовать приборы только с наружной антенной. **Кроме того, напоминаем Вам о необходимости соблюдения действующего в Вашей стране законодательства в части, относящейся к эксплуатации этих приборов.**

Послепродажная установка дополнительного оборудования

Если Вы желаете установить дополнительное оборудование на автомобиль, обратитесь в официальный дилерский центр компании-производителя. Чтобы обеспечить нормальное функционирование Вашего автомобиля и во избежание риска снижения уровня Вашей безопасности, мы рекомендуем Вам использовать дополнительное оборудование, рекомендованное компанией-производителем для Вашего автомобиля. Гарантия производителя распространяется только на такое оборудование.

Если Вы используете стержневое противобуксовочное устройство, закрепляйте его только на педали тормоза.

Неудобство управления

На водительском месте устанавливайте только коврики, предназначенные именно для данного автомобиля и снабженные специальными элементами для фиксации; регулярно следите за надежностью их крепления. Не используйте несколько ковриков, укладывая их один на другой. **Существует риск заклинивания педалей.**

НЕИСПРАВНОСТИ (1/6)

Рекомендации, приведенные ниже, помогут Вам принять возможные меры по устранению неисправностей, однако, по соображениям безопасности, при первой же возможности обратитесь к представителю официальной дилерской сети компании-производителя.

| При включении стартера | ВОЗМОЖНЫЕ ПРИЧИНЫ | ЧТО ДЕЛАТЬ |
|---|---|--|
| Сигнальные лампы на щитке приборов гаснут или не загораются, стартер не включается. | Клеммы аккумуляторной батареи плохо затянуты, не подключены или окислены. | Подключите клеммы. Если они окислились, очистите их и затяните. |
| | Аккумуляторная батарея разряжена или вышла из строя. | Подсоедините исправную аккумуляторную батарею к разряженной. См. раздел «Аккумуляторная батарея» в главе 5 или, при необходимости, замените аккумуляторную батарею. Не передвигайте автомобиль, толкая его сзади, если рулевая колонка заблокирована. |
| Двигатель не запускается. | Не соблюдаются условия запуска. | См. раздел «Запуск и остановка двигателя» главы 2. |
| Рулевое колесо не вращается. | Рулевое управление заблокировано. | Для разблокировки слегка поверните ключ в замке зажигания и рулевое колесо (см. раздел «Замок зажигания» в главе 2). |

НЕИСПРАВНОСТИ (2/6)

| В движении | ВОЗМОЖНЫЕ ПРИЧИНЫ | ЧТО ДЕЛАТЬ |
|--|---|--|
| Вибрация. | Недостаточное давление воздуха в шинах, неправильная балансировка колес или их повреждение. | Проверьте давление в шинах; если оно соответствует норме, обратитесь на сервисную станцию официального дилера компании-производителя. |
| Закипание охлаждающей жидкости. | Механическое повреждение: повреждена прокладка головки блока цилиндров, неисправен водяной насос. | Остановите двигатель. Обратитесь на сервисную станцию официального дилера компании-производителя. |
| | Неисправен вентилятор системы охлаждения двигателя. | Обратитесь на сервисную станцию официального дилера компании-производителя. |
| Из-под капота идет дым. | Замыкание в электроцепи или течь системы охлаждения. | Остановитесь, выключите зажигание, отойдите от автомобиля и позвоните на сервисную станцию официального дилера компании-производителя. |
| Горит сигнальная лампа давления масла: | | |
| на повороте или при торможении автомобиля | Недостаточен уровень масла в двигателе. | Долейте моторное масло (см. раздел «Уровень масла в двигателе: долив, заправка» в главе 4). |
| в режиме холостого хода | Низкое давление масла. | Выключите двигатель и примите меры для эвакуации автомобиля на ближайшую сервисную станцию официального дилера компании-производителя. |
| Сигнальная лампа аварийного давления масла гаснет с запаздыванием или продолжает гореть при увеличении оборотов двигателя. | Недостаточное давление масла. | Выключите двигатель и примите меры для эвакуации автомобиля на сервисную станцию официального дилера компании-производителя. |

НЕИСПРАВНОСТИ (3/6)

| В движении | ВОЗМОЖНЫЕ ПРИЧИНЫ | ЧТО ДЕЛАТЬ |
|---|---|--|
| Выход белого дыма из выхлопной трубы. | Механическая неисправность: пробита прокладка головки блока цилиндров. или | Остановите двигатель. Примите меры для эвакуации автомобиля на сервисную станцию официального дилера компании-производителя. |
| | Это не всегда является нарушением работы, дым может выделяться во время регенерации противосажевого фильтра дизельного двигателя. | См. раздел «Особенности автомобилей с дизельным двигателем» в главе 2. |
| Поворот рулевого колеса требует больших усилий. | Перегрев усилителя рулевого управления. Неисправность усилителя. | Соблюдайте осторожность при вождении, двигайтесь на небольшой скорости и будьте готовы прилагать повышенное усилие к рулевому колесу для поворота колес автомобиля. Обратитесь на сервисную станцию официального дилера. |



Радиатор: при доливе большого объема охлаждающей жидкости необходимо помнить, что не следует заливать холодную жидкость, если двигатель автомобиля сильно нагрет. После любой операции на автомобиле, требующей даже частичного слива жидкости из системы охлаждения, ее следует наполнить свежей смесью, приготовленной в соответствующих пропорциях. Помните: можно использовать только те марки охлаждающей жидкости, которые рекомендованы к применению техническими службами компании-производителя.

НЕИСПРАВНОСТИ (4/6)

| В движении | ВОЗМОЖНЫЕ ПРИЧИНЫ | ЧТО ДЕЛАТЬ |
|--|---|--|
| Свист | Неправильно установлена антенна на крыше. | Измените положение антенны. |
| Двигатель перегревается. Загорается сигнальная лампа температуры охлаждающей жидкости. | Неисправен вентилятор системы охлаждения двигателя. | Прекратите движение, остановите двигатель и примите меры для эвакуации автомобиля на сервисную станцию официального дилера компании-производителя. |
| | Течь охлаждающей жидкости. | Остановите автомобиль, выключите двигатель и проверьте бачок системы охлаждения: в нем должна быть охлаждающая жидкость. Если охлаждающая жидкость отсутствует, примите меры для эвакуации автомобиля на сервисную станцию официального дилера компании-производителя. |
| Сигнальная лампа системы предупреждения о сроке замены масла продолжает гореть после замены масла. | Не выполнена повторная инициализация системы предупреждения о сроке замены масла. | Выполните повторную инициализацию системы предупреждения о сроке замены масла; см. раздел «Бортовой компьютер» в главе 1. |



Радиатор: при доливе большого объема охлаждающей жидкости необходимо помнить, что не следует заливать холодную жидкость, если двигатель автомобиля сильно нагрет. После любой операции на автомобиле, требующей даже частичного слива жидкости из системы охлаждения, ее следует наполнить свежей смесью, приготовленной в соответствующих пропорциях. Помните: можно использовать только те марки охлаждающей жидкости, которые рекомендованы к применению техническими службами компании-производителя.

НЕИСПРАВНОСТИ (5/6)

| Электрическое оборудование | ВОЗМОЖНЫЕ ПРИЧИНЫ | ЧТО ДЕЛАТЬ |
|---|--|---|
| Не работают стеклоочистители. | Примерзли щетки стеклоочистителя. | Освободите щетки стеклоочистителей перед включением стеклоочистителей. |
| | Неисправность электрической цепи. | Обратитесь на сервисную станцию официального дилера компании-производителя. |
| | Поврежденный предохранитель. | Замените предохранитель самостоятельно или на станции техобслуживания; см. сведения в разделе «Предохранители». |
| Стеклоочиститель не останавливается. | Неисправность электрического управления. | Обратитесь на сервисную станцию официального дилера компании-производителя. |
| Повышенная частота мигания указателей поворота. | Перегорела лампа. | См. пункты «Передние фары: замена ламп» или «Задние фонари и габаритные огни: замена ламп» в главе 5. |
| Не работают указатели поворота и аварийной световой сигнализации. | Неисправность электрической цепи или управления. | Обратитесь на сервисную станцию официального дилера компании-производителя. |
| | Поврежденный предохранитель. | Замените предохранитель самостоятельно или на станции техобслуживания; см. сведения в разделе «Предохранители» в главе 5. |

НЕИСПРАВНОСТИ (6/6)

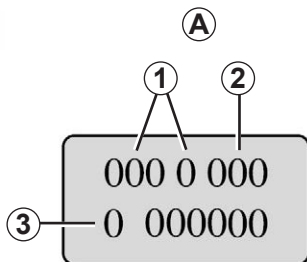
| Электрическое оборудование | ВОЗМОЖНЫЕ ПРИЧИНЫ | ЧТО ДЕЛАТЬ |
|--|---|---|
| Фары не включаются или не выключаются. | Неисправность электрической цепи или управления. | Обратитесь на сервисную станцию официального дилера компании-производителя. |
| | Поврежденный предохранитель. | Замените предохранитель самостоятельно или на станции техобслуживания; см. сведения в разделе «Предохранители» в главе 5. |
| Следы конденсата в фарах или задних фонарях. | Наличие конденсата может быть закономерным следствием изменения температуры наружного воздуха и уровня влажности. | |
| | В этом случае при включении фар конденсат быстро исчезает. | |

Глава 6. Технические характеристики

| | |
|---|------|
| Идентификационные таблички автомобиля | 6.2 |
| Идентификационные таблички двигателя | 6.3 |
| Характеристики двигателей | 6.5 |
| Габаритные размеры | 6.7 |
| Массовые характеристики | 6.10 |
| Запасные части и ремонтные работы | 6.13 |
| Регистрация технического обслуживания | 6.14 |
| Антикоррозионный контроль | 6.20 |

ИДЕНТИФИКАЦИОННЫЕ ТАБЛИЧКИ ДВИГАТЕЛЯ (1/2)

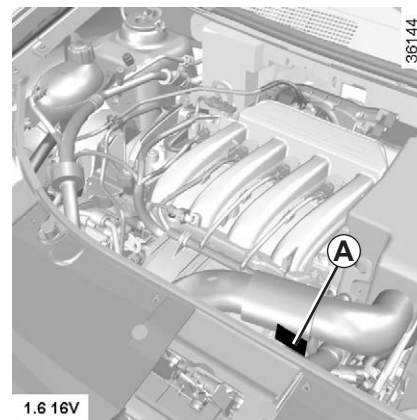
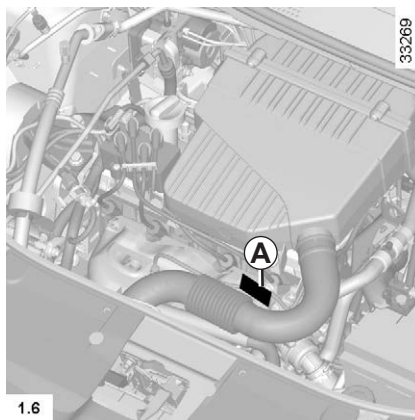
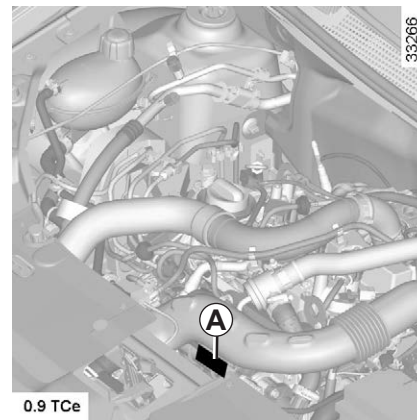
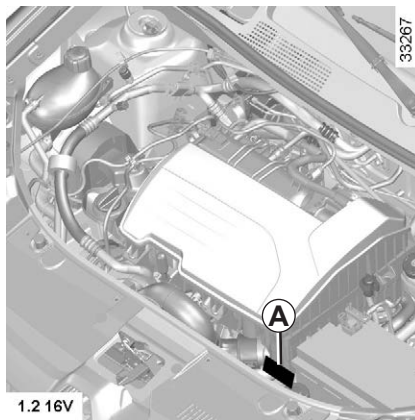
33293



При заказе запасных частей необходимо сослаться на информацию, которая содержится на табличке на двигателе или на наклейке А.

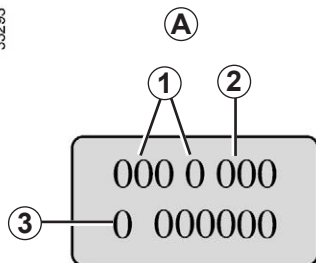
(ее расположение зависит от двигателя)

- 1 Тип двигателя.
- 2 Индекс двигателя.
- 3 Заводской номер двигателя.



ИДЕНТИФИКАЦИОННЫЕ ТАБЛИЧКИ ДВИГАТЕЛЯ (2/2)

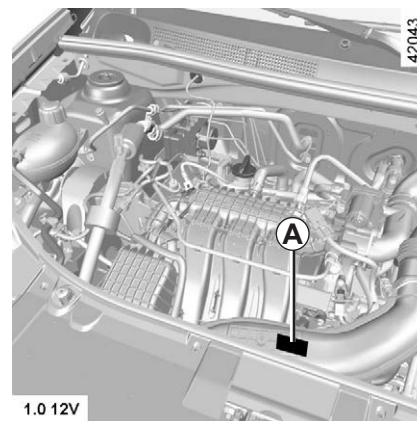
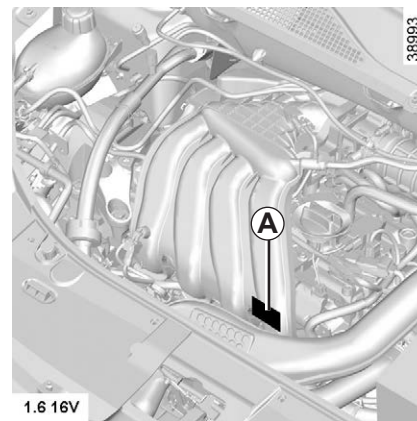
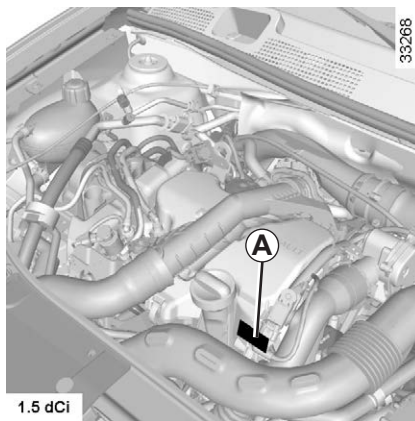
33293







При заказе запасных частей необходимо ссылаться на информацию, которая содержится на табличке на двигателе или на наклейке **A**.

(ее расположение зависит от двигателя)

- 1 Тип двигателя.
- 2 Индекс двигателя.
- 3 Заводской номер двигателя.



ХАРАКТЕРИСТИКИ ДВИГАТЕЛЕЙ (1/2)

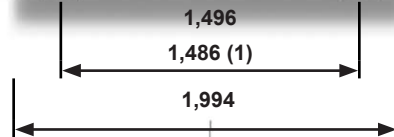
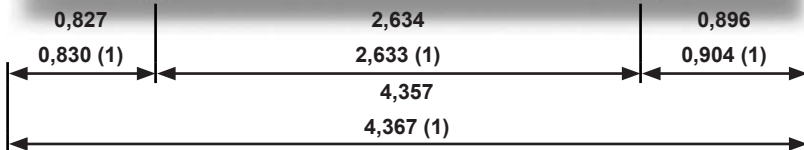
| Модификации | 0.9 TСе | 1.0 12V | 1.2 16V | 1.6 | 1.6 16V | 1.6 16V | 1.5 dCi |
|---|--|---------|---------|------|---------|--|-----------|
| Тип двигателя (см. таблицку на двигателе) | H4B Turbo | B4D | D4F | K7M | H4M | K4M | K9K Turbo |
| Рабочий объем, см ³ | 899 | 999 | 1149 | 1598 | | | 1461 |
| Тип топлива, октановое число | <p>Бензиновый двигатель.</p> <p>Неэтилированное топливо обязательно с октановым числом, соответствующим числу, указанному на этикетке на лючке заливной горловины топливного бака, и экологическому классу автомобиля.</p> <p>См. сведения в разделе «Топливный бак» главы 1.</p> | | | | | <p>Дизельное топливо.</p> <p>На этикетке лючка заливной горловины бака указано, какое топливо допустимо использовать.</p> | |
| Виды топлива, которые соответствуют европейским стандартам и подходят для двигателей автомобилей, реализуемых в Европе (во всех других случаях обратитесь к официальному дилеру). | <p> Неэтилированный бензин, соответствующий стандарту EN 228 и содержащий до 5% этанола.</p> <p> Неэтилированный бензин, соответствующий стандарту EN 228 и содержащий до 10% этанола.</p> | | | | | <p> Дизельное топливо, соответствующее стандарту EN 590 и содержащее до 7% метиловых эфиров жирных кислот.</p> <p> Дизельное топливо, соответствующее стандарту EN 16734 и содержащее до 10% метиловых эфиров жирных кислот.</p> | |

ХАРАКТЕРИСТИКИ ДВИГАТЕЛЕЙ (2/2)

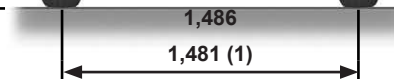
| Модификации | 0.9 TСе | 1.0 12V | 1.2 16V | 1.6 | 1.6 16V | 1.6 16V | 1.5 dCi |
|---|--|---------|---------|------|---------|---------|-----------|
| Тип двигателя (см. табличку на двигателе) | H4B Turbo | B4D | D4F | K7M | H4M | K4M | K9K Turbo |
| Рабочий объем, см ³ | 899 | 999 | 1149 | 1598 | | | 1461 |
| Свечи зажигания | <p>Используйте свечи только тех типов, которые рекомендованы для Вашего автомобиля.</p> <p>Тип свечей должен быть указан на этикетке, расположенной в моторном отсеке, в противном случае обратитесь на сервисную станцию официального дилера компании-производителя.</p> <p>Установка свечей зажигания другого типа может привести к повреждению двигателя.</p> | | | | | | – |

ГАБАРИТНЫЕ РАЗМЕРЫ (в метрах) (1/3)

42051



1,517 (*)
1,576 (1)

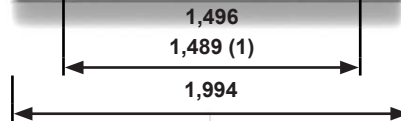
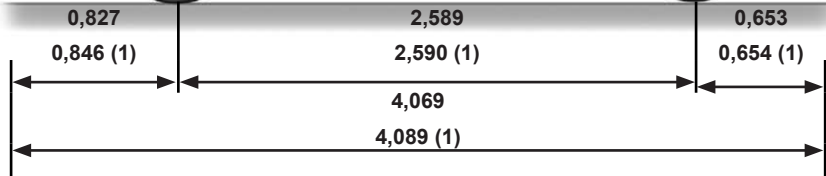


(*) в незагруженном состоянии

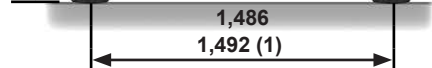
(1) в зависимости от комплектации автомобиля

ГАБАРИТНЫЕ РАЗМЕРЫ (в метрах) (2/3)

42050



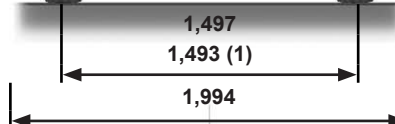
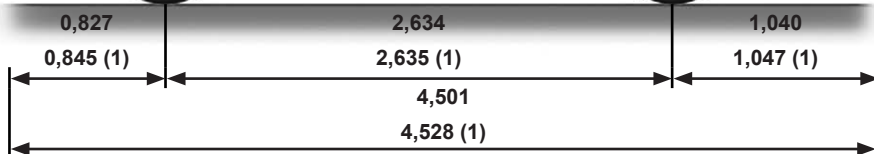
1,519 (2)
1,615 (3)



- (1) в зависимости от комплектации автомобиля
- (2) ненагруженный автомобиль без опор багажника на крыше
- (3) ненагруженный автомобиль с опорами багажника на крыше

ГАБАРИТНЫЕ РАЗМЕРЫ (в метрах) (3/3)

42052



1,590 (1)
1,521 (2)
1,552 (3)



- (1) в зависимости от комплектации автомобиля
- (2) ненагруженный автомобиль без опор багажника на крыше
- (3) ненагруженный автомобиль с опорами багажника на крыше

МАССОВЫЕ ХАРАКТЕРИСТИКИ, кг (1/3)

Данные массовые характеристики указаны для автомобиля в базовой комплектации и без дополнительного оборудования: они изменяются в зависимости от уровня комплектации Вашего автомобиля. Обратитесь на сервисную станцию официального дилера компании-производителя.

| | |
|--|--|
| Четырехдверная модификация кузова | |
| Максимальная разрешенная масса автомобиля (ММАС) Максимальная разрешенная нагрузка на ось (ММТА) Максимально разрешенная масса автомобиля с прицепом (MTR) | Массовые характеристики, указанные на табличке изготовителя автомобиля (см. раздел «Идентификационные таблички автомобиля» в главе 6). |
| Масса буксируемого прицепа, оборудованного тормозами* | рассчитывается по формуле: $MTR - ММАС$ |
| Масса буксируемого прицепа, не оборудованного тормозами* | 520 |
| Максимально допустимая нагрузка на тягово-сцепное устройство* | 75 |
| Допустимая нагрузка на крышу, включая устройство для перевозки | 80 (включая устройство для перевозки) |

* Масса буксируемого прицепа (буксировка трейлера, катера и т. п.)

Буксировка запрещается, если разность $MTR - ММАС$ равна нулю, либо если на фирменной табличке MTR указана равной нулю (или вовсе не указана).

– Следует помнить, что масса буксируемого прицепа регламентируется местным законодательством и, в частности, правилами дорожного движения. По поводу тягово-сцепного устройства обращайтесь к официальным дилерам.

– В любом случае при буксировке **недопустимо превышение максимальной разрешенной массы (автомобиль и буксируемый прицеп)**. Однако, допускается:

– превышение ММТА на задние колеса максимум на 15%;

– превышение ММАС автомобиля максимум на 10%, но не более чем на 100 кг (при достижении первого из этих пределов).

В обоих случаях максимальная скорость автомобиля с прицепом не должна превышать 100 км/ч, при этом давление воздуха в шинах следует увеличить на 0,2 бара (3 PSI).

– Мощность двигателя и способность автомобиля преодолевать подъемы уменьшаются в условиях высокогорья, мы рекомендуем уменьшать максимальную загрузку на 10% на 1000 м подъема и затем дополнительно на 10% на каждые 1000 м подъема.

Перераспределение нагрузки (в соответствии с местным законодательством).

Пока не достигнуто значение максимальной разрешенной массы с нагрузкой, можно перенести до 300 кг нагрузки на прицеп, оборудованный тормозной системой, при этом масса автомобиля с прицепом не должна превышать предельных значений.

МАССОВЫЕ ХАРАКТЕРИСТИКИ, кг (2/3)

Данные массовые характеристики указаны для автомобиля в базовой комплектации и без дополнительного оборудования: они изменяются в зависимости от уровня комплектации Вашего автомобиля. Обратитесь на сервисную станцию официального дилера компании-производителя.

| | |
|--|--|
| Пятидверная модификация кузова | |
| Максимальная разрешенная масса автомобиля (ММАС) Максимальная разрешенная нагрузка на ось (ММТА) Максимально разрешенная масса автомобиля с прицепом (MTR) | Массовые характеристики, указанные на табличке изготовителя автомобиля (см. раздел «Идентификационные таблички автомобиля» в главе 6). |
| Масса буксируемого прицепа, оборудованного тормозами* | рассчитывается по формуле: $MTR - ММАС$ |
| Масса буксируемого прицепа, не оборудованного тормозами* | 520 |
| Максимально допустимая нагрузка на тягово-сцепное устройство* | 75 |
| Допустимая нагрузка на крышу, включая устройство для перевозки | 80 (включая устройство для перевозки) |

* Масса буксируемого прицепа (буксировка трейлера, катера и т. п.)

Буксировка запрещается, если разность $MTR - ММАС$ равна нулю, либо если на фирменной табличке MTR указана равной нулю (или вовсе не указана).

– Следует помнить, что масса буксируемого прицепа регламентируется местным законодательством и, в частности, правилами дорожного движения. По поводу тягово-сцепного устройства обращайтесь к официальным дилерам.

– В любом случае при буксировке **недопустимо превышение максимальной разрешенной массы (автомобиль и буксируемый прицеп)**. Однако, допускается:

– превышение ММТА на задние колеса максимум на 15%;

– превышение ММАС автомобиля максимум на 10%, но не более чем на 100 кг (при достижении первого из этих пределов).

В обоих случаях максимальная скорость автомобиля с прицепом не должна превышать 100 км/ч, при этом давление воздуха в шинах следует увеличить на 0,2 бара (3 PSI).

– Мощность двигателя и способность автомобиля преодолевать подъемы уменьшаются в условиях высокогорья, мы рекомендуем уменьшать максимальную загрузку на 10% на 1000 м подъема и затем дополнительно на 10% на каждые 1000 м подъема.

Перераспределение нагрузки (в соответствии с местным законодательством).

Пока не достигнуто значение максимальной разрешенной массы с нагрузкой, можно перенести до 300 кг нагрузки на прицеп, оборудованный тормозной системой, при этом масса автомобиля с прицепом не должна превышать предельных значений.

МАССОВЫЕ ХАРАКТЕРИСТИКИ, кг (3/3)

Данные массовые характеристики указаны для автомобиля в базовой комплектации и без дополнительного оборудования: они изменяются в зависимости от уровня комплектации Вашего автомобиля. Обратитесь на сервисную станцию официального дилера компании-производителя.

| Автомобили с кузовом «универсал» | |
|--|--|
| Максимальная разрешенная масса автомобиля (ММАС) Максимальная разрешенная нагрузка на ось (ММТА) Максимально разрешенная масса автомобиля с прицепом (MTR) | Массовые характеристики, указанные на табличке изготовителя автомобиля (см. раздел «Идентификационные таблички автомобиля» в главе 6). |
| Масса буксируемого прицепа, оборудованного тормозами* | рассчитывается по формуле: $MTR - ММАС$ |
| Масса буксируемого прицепа, не оборудованного тормозами* | 525 |
| Максимально допустимая нагрузка на тягово-сцепное устройство* | 75 |
| Допустимая нагрузка на крышу, включая устройство для перевозки | 80 (включая устройство для перевозки) |

* Масса буксируемого прицепа (буксировка трейлера, катера и т. п.)

Буксировка запрещается, если разность $MTR - ММАС$ равна нулю, либо если на фирменной табличке MTR указана равной нулю (или вовсе не указана).

– Следует помнить, что масса буксируемого прицепа регламентируется местным законодательством и, в частности, правилами дорожного движения. По поводу тягово-сцепного устройства обращайтесь к официальным дилерам.

– В любом случае при буксировке **недопустимо превышение максимальной разрешенной массы (автомобиль и буксируемый прицеп)**. Однако, допускается:

– превышение ММТА на заднюю ось максимум на 15%;

– превышение ММАС автомобиля максимум на 10%, но не более чем на 100 кг (при достижении первого из этих пределов).

В обоих случаях максимальная скорость автомобиля с прицепом не должна превышать 100 км/ч, при этом давление воздуха в шинах следует увеличить на 0,2 бара (3 PSI).

– Мощность двигателя и способность автомобиля преодолевать подъемы уменьшаются в условиях высокогорья, мы рекомендуем уменьшать максимальную загрузку на 10% на 1000 м подъема и затем дополнительно на 10% на каждые 1000 м подъема.

Перераспределение нагрузки в автомобилях с кузовом «универсал» (в соответствии с местным законодательством).

В соответствии с местным законодательством, при достижении максимальной разрешенной массы автомобиля с нагрузкой допускается перенос до 300 кг груза на прицеп, оборудованный тормозной системой, — в пределах максимальной разрешенной массы полностью загруженного автомобиля с прицепом.

ЗАПАСНЫЕ ЧАСТИ И РЕМОНТНЫЕ РАБОТЫ

Оригинальные запасные части созданы на основе очень жестких технических требований и подвергаются специальным испытаниям. Поэтому они соответствуют всем техническим требованиям к аналогичным деталям, устанавливаемым на новые автомобили.

Используя оригинальные запасные части компании-производителя, Вы сможете обеспечить долговечность и исправность Вашего автомобиля. Кроме того, на ремонтные работы, выполненные специалистами сервисной станции официальной дилерской сети компании-производителя с использованием оригинальных запасных частей, дается гарантия согласно условиям, приведенным на обороте заказа-наряда на ремонт.

РЕГИСТРАЦИЯ ТЕХНИЧЕСКОГО ОБСЛУЖИВАНИЯ (1/6)

VIN:

| Дата: Км: | | № фактуры: | Комментарии/разное |
|---|--|---------------|--------------------|
| Тип работ: Техническое обслуживание <input type="checkbox"/> <input type="checkbox"/> | | Печать | |
| Проверка антикоррозионного покрытия: В НОРМЕ <input type="checkbox"/> Не В НОРМЕ* <input type="checkbox"/> *См. специальную страницу | | | |
| Дата: Км: | | № фактуры: | Комментарии/разное |
| Тип работ: Техническое обслуживание <input type="checkbox"/> <input type="checkbox"/> | | Печать | |
| Проверка антикоррозионного покрытия: В НОРМЕ <input type="checkbox"/> Не В НОРМЕ* <input type="checkbox"/> *См. специальную страницу | | | |
| Дата: Км: | | № фактуры: | Комментарии/разное |
| Тип работ: Техническое обслуживание <input type="checkbox"/> <input type="checkbox"/> | | Печать | |
| Проверка антикоррозионного покрытия: В НОРМЕ <input type="checkbox"/> Не В НОРМЕ* <input type="checkbox"/> *См. специальную страницу | | | |

РЕГИСТРАЦИЯ ТЕХНИЧЕСКОГО ОБСЛУЖИВАНИЯ (2/6)

VIN:

| Дата: Км: | | № фактуры: | Комментарии/разное |
|---|--|---------------|--------------------|
| Тип работ: Техническое обслуживание <input type="checkbox"/> <input type="checkbox"/> | | Печать | |
| Проверка антикоррозионного покрытия: В НОРМЕ <input type="checkbox"/> Не В НОРМЕ* <input type="checkbox"/> *См. специальную страницу | | | |
| Дата: Км: | | № фактуры: | Комментарии/разное |
| Тип работ: Техническое обслуживание <input type="checkbox"/> <input type="checkbox"/> | | Печать | |
| Проверка антикоррозионного покрытия: В НОРМЕ <input type="checkbox"/> Не В НОРМЕ* <input type="checkbox"/> *См. специальную страницу | | | |
| Дата: Км: | | № фактуры: | Комментарии/разное |
| Тип работ: Техническое обслуживание <input type="checkbox"/> <input type="checkbox"/> | | Печать | |
| Проверка антикоррозионного покрытия: В НОРМЕ <input type="checkbox"/> Не В НОРМЕ* <input type="checkbox"/> *См. специальную страницу | | | |

РЕГИСТРАЦИЯ ТЕХНИЧЕСКОГО ОБСЛУЖИВАНИЯ (3/6)

VIN:

| Дата: Км: | | № фактуры: | Комментарии/разное |
|---|--|---------------|--------------------|
| Тип работ: Техническое обслуживание <input type="checkbox"/> <input type="checkbox"/> | | Печать | |
| Проверка антикоррозионного покрытия: В НОРМЕ <input type="checkbox"/> Не В НОРМЕ* <input type="checkbox"/> *См. специальную страницу | | | |
| Дата: Км: | | № фактуры: | Комментарии/разное |
| Тип работ: Техническое обслуживание <input type="checkbox"/> <input type="checkbox"/> | | Печать | |
| Проверка антикоррозионного покрытия: В НОРМЕ <input type="checkbox"/> Не В НОРМЕ* <input type="checkbox"/> *См. специальную страницу | | | |
| Дата: Км: | | № фактуры: | Комментарии/разное |
| Тип работ: Техническое обслуживание <input type="checkbox"/> <input type="checkbox"/> | | Печать | |
| Проверка антикоррозионного покрытия: В НОРМЕ <input type="checkbox"/> Не В НОРМЕ* <input type="checkbox"/> *См. специальную страницу | | | |

РЕГИСТРАЦИЯ ТЕХНИЧЕСКОГО ОБСЛУЖИВАНИЯ (4/6)

VIN:

| Дата: Км: | | № фактуры: | Комментарии/разное |
|---|--|---------------|--------------------|
| Тип работ: Техническое обслуживание <input type="checkbox"/> <input type="checkbox"/> | | Печать | |
| Проверка антикоррозионного покрытия: В НОРМЕ <input type="checkbox"/> Не В НОРМЕ* <input type="checkbox"/> *См. специальную страницу | | | |
| Дата: Км: | | № фактуры: | Комментарии/разное |
| Тип работ: Техническое обслуживание <input type="checkbox"/> <input type="checkbox"/> | | Печать | |
| Проверка антикоррозионного покрытия: В НОРМЕ <input type="checkbox"/> Не В НОРМЕ* <input type="checkbox"/> *См. специальную страницу | | | |
| Дата: Км: | | № фактуры: | Комментарии/разное |
| Тип работ: Техническое обслуживание <input type="checkbox"/> <input type="checkbox"/> | | Печать | |
| Проверка антикоррозионного покрытия: В НОРМЕ <input type="checkbox"/> Не В НОРМЕ* <input type="checkbox"/> *См. специальную страницу | | | |

РЕГИСТРАЦИЯ ТЕХНИЧЕСКОГО ОБСЛУЖИВАНИЯ (5/6)

VIN:

| Дата: Км: | | № фактуры: | Комментарии/разное |
|---|--|---------------|--------------------|
| Тип работ: Техническое обслуживание <input type="checkbox"/> <input type="checkbox"/> | | Печать | |
| Проверка антикоррозионного покрытия: В НОРМЕ <input type="checkbox"/> Не В НОРМЕ* <input type="checkbox"/> *См. специальную страницу | | | |
| Дата: Км: | | № фактуры: | Комментарии/разное |
| Тип работ: Техническое обслуживание <input type="checkbox"/> <input type="checkbox"/> | | Печать | |
| Проверка антикоррозионного покрытия: В НОРМЕ <input type="checkbox"/> Не В НОРМЕ* <input type="checkbox"/> *См. специальную страницу | | | |
| Дата: Км: | | № фактуры: | Комментарии/разное |
| Тип работ: Техническое обслуживание <input type="checkbox"/> <input type="checkbox"/> | | Печать | |
| Проверка антикоррозионного покрытия: В НОРМЕ <input type="checkbox"/> Не В НОРМЕ* <input type="checkbox"/> *См. специальную страницу | | | |

РЕГИСТРАЦИЯ ТЕХНИЧЕСКОГО ОБСЛУЖИВАНИЯ (6/6)

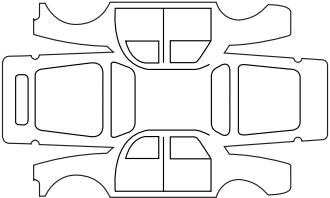
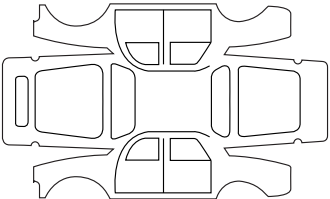
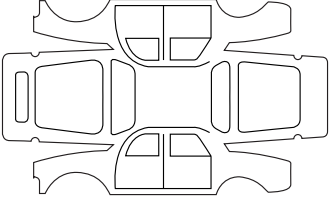
VIN:

| Дата: Км: | | № фактуры: | Комментарии/разное |
|---|--|---------------|--------------------|
| Тип работ: Техническое обслуживание <input type="checkbox"/> <input type="checkbox"/> | | Печать | |
| Проверка антикоррозионного покрытия: В НОРМЕ <input type="checkbox"/> Не В НОРМЕ* <input type="checkbox"/> *См. специальную страницу | | | |
| Дата: Км: | | № фактуры: | Комментарии/разное |
| Тип работ: Техническое обслуживание <input type="checkbox"/> <input type="checkbox"/> | | Печать | |
| Проверка антикоррозионного покрытия: В НОРМЕ <input type="checkbox"/> Не В НОРМЕ* <input type="checkbox"/> *См. специальную страницу | | | |
| Дата: Км: | | № фактуры: | Комментарии/разное |
| Тип работ: Техническое обслуживание <input type="checkbox"/> <input type="checkbox"/> | | Печать | |
| Проверка антикоррозионного покрытия: В НОРМЕ <input type="checkbox"/> Не В НОРМЕ* <input type="checkbox"/> *См. специальную страницу | | | |

АНТИКОРРОЗИОННЫЙ КОНТРОЛЬ (1/6)

В случае, когда продолжение действия гарантии обусловлено ремонтом, этот ремонт указывается ниже.

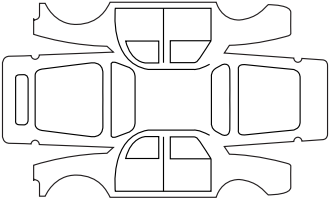
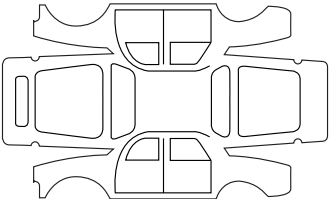
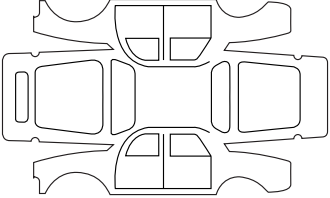
VIN (ИНА):

| | | |
|---|--|--------|
| | | |
| Выполняемый в связи с коррозией ремонт: |  | Печать |
| Дата ремонта: | | |
| | | |
| Выполняемый ремонт: |  | Печать |
| Дата ремонта: | | |
| | | |
| Выполняемый ремонт: |  | Печать |
| Дата ремонта: | | |

АНТИКОРРОЗИОННЫЙ КОНТРОЛЬ (2/6)

В случае, когда продолжение действия гарантии обусловлено ремонтом, этот ремонт указывается ниже.

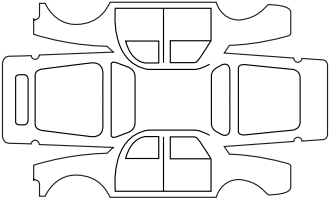
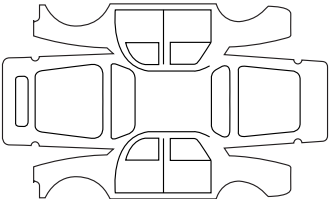
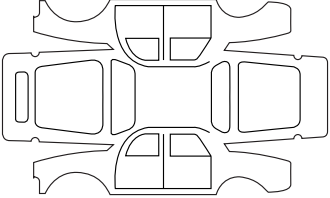
VIN (ИНА):

| | | |
|---|--|--------|
| | | |
| Выполняемый в связи с коррозией ремонт: |  | Печать |
| Дата ремонта: | | |
| | | |
| Выполняемый ремонт: |  | Печать |
| Дата ремонта: | | |
| | | |
| Выполняемый ремонт: |  | Печать |
| Дата ремонта: | | |

АНТИКОРРОЗИОННЫЙ КОНТРОЛЬ (3/6)

В случае, когда продолжение действия гарантии обусловлено ремонтом, этот ремонт указывается ниже.

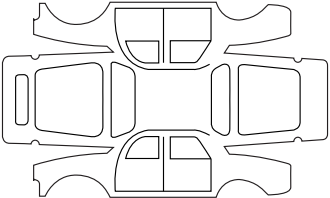
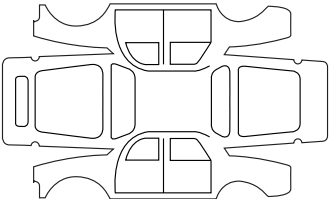
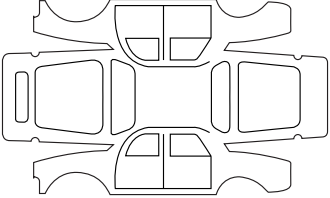
VIN (ИНА):

| | | |
|---|--|--------|
| | | |
| Выполняемый в связи с коррозией ремонт: |  | Печать |
| Дата ремонта: | | |
| | | |
| Выполняемый ремонт: |  | Печать |
| Дата ремонта: | | |
| | | |
| Выполняемый ремонт: |  | Печать |
| Дата ремонта: | | |

АНТИКОРРОЗИОННЫЙ КОНТРОЛЬ (4/6)

В случае, когда продолжение действия гарантии обусловлено ремонтом, этот ремонт указывается ниже.

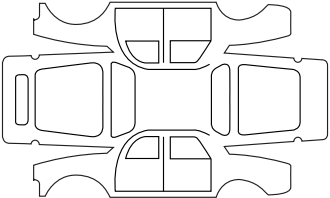
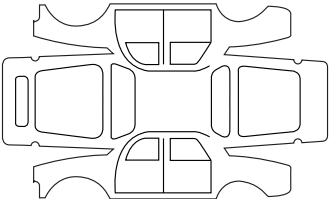
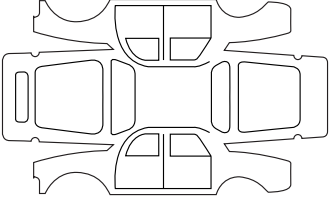
VIN (ИНА):

| | | |
|---|--|--------|
| | | |
| Выполняемый в связи с коррозией ремонт: |  | Печать |
| Дата ремонта: | | |
| | | |
| Выполняемый ремонт: |  | Печать |
| Дата ремонта: | | |
| | | |
| Выполняемый ремонт: |  | Печать |
| Дата ремонта: | | |

АНТИКОРРОЗИОННЫЙ КОНТРОЛЬ (5/6)

В случае, когда продолжение действия гарантии обусловлено ремонтом, этот ремонт указывается ниже.

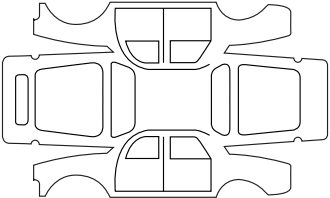
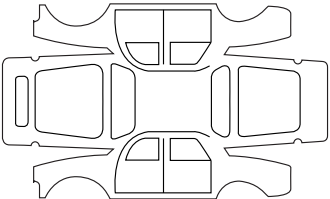
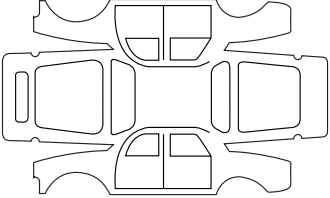
VIN (ИНА):

| | | |
|---|--|--------|
| | | |
| Выполняемый в связи с коррозией ремонт: |  | Печать |
| Дата ремонта: | | |
| | | |
| Выполняемый ремонт: |  | Печать |
| Дата ремонта: | | |
| | | |
| Выполняемый ремонт: |  | Печать |
| Дата ремонта: | | |

АНТИКОРРОЗИОННЫЙ КОНТРОЛЬ (6/6)

В случае, когда продолжение действия гарантии обусловлено ремонтом, этот ремонт указывается ниже.

VIN (ИНА):

| | | |
|---|--|--------|
| | | |
| Выполняемый в связи с коррозией ремонт: |  | Печать |
| Дата ремонта: | | |
| | | |
| Выполняемый ремонт: |  | Печать |
| Дата ремонта: | | |
| | | |
| Выполняемый ремонт: |  | Печать |
| Дата ремонта: | | |

АЛФАВИТНЫЙ УКАЗАТЕЛЬ (1/5)

Е

ESC: система стабилизации траектории 2.28 → 2.31

А

аварийная световая сигнализация 1.70
аварийный сигнал 1.70
автоматическая коробка передач (использование) 2.46 → 2.49
автоматическое запираение открывающихся элементов кузова при движении 1.8
автомобильный звуковой сигнал 1.70
аккумуляторная батарея 4.13 – 4.14
 неисправность 5.35 – 5.36
антиблокировочная система (ABS) 2.28 → 2.31
антикоррозионная защита 4.17
антипробуксовочная система 2.28 → 2.31

Б

багажник крыши
 опоры багажника крыши 3.40
багажное отделение 3.31 → 3.33
бак для реагента 1.77 → 1.80
безопасность детей 1.2, 1.5, 1.10, 1.27 → 1.45
бортовой компьютер 1.56 → 1.62
буксировка 6.10 → 6.12
 при неисправности 5.38 – 5.39
 тягово-сцепное устройство 3.35
буксировочные проушины 5.7 – 5.8, 5.38 – 5.39
буксируемая масса 6.10 → 6.12

В

вентиляционные дефлекторы 3.2 → 3.4
вентиляция 3.8 → 3.13
 система отопления и вентиляции 3.5 → 3.7
ветровое стекло с обогревом 3.8 → 3.11

вещевые отделения 3.21 → 3.25, 3.33
внутренняя отделка салона
 техническое обслуживание 4.20 – 4.21
вождение автомобиля 2.2 → 2.8, 2.14 → 2.17, 2.27 → 2.40, 2.46 → 2.55
встроенная система управления телефоном
в режиме «Свободные руки» 3.41

Г

громкоговорители
 место под установку 5.40

Д

давление в шинах 2.20 → 2.26, 4.15 – 4.16, 5.13
датчик заднего хода 2.39 – 2.40
двери 1.6 → 1.10
дверь багажного отделения 3.31 – 3.32
двигатель
 технические характеристики 6.5 – 6.6
декоративные колесные колпаки 5.9
детские сиденья 1.27 → 1.42
дисплей 1.54 – 1.55
дистанционный запуск двигателя 1.2 → 1.4
домкрат 5.7 – 5.8, 5.10 – 5.11
дополнительное оборудование 5.41

Е

емкости
 охлаждающая жидкость 4.10
 стеклоомыватели 4.10
 тормозная жидкость 4.9
емкость бака для реагента 1.77 → 1.80

Ж

жидкость системы охлаждения двигателя 4.10

АЛФАВИТНЫЙ УКАЗАТЕЛЬ (2/5)

З

| | |
|---|------------------------|
| заднее многоместное сиденье | 3.29 – 3.30 |
| заднее стекло | |
| обдув | 1.52 |
| задние сиденья | |
| функциональные возможности | 3.29 – 3.30 |
| задний ход | |
| движение | 2.13, 2.50 → 2.55 |
| задняя полка | 3.37 |
| закрытие дверей | 1.9 – 1.10 |
| замена колеса | 5.10 – 5.11 |
| замена ламп | 5.15 → 5.24 |
| замена масла в двигателе | 4.5 → 4.8 |
| запасное колесо | 5.2 – 5.3, 5.12 → 5.14 |
| запасные части | 6.13 |
| запирание дверей | 1.5, 1.93 |
| заправка реагентом | 1.77 → 1.80 |
| заправочная емкость агрегатов | 4.4 |
| заправочная емкость топливного бака | 1.73 |
| запуск двигателя | 2.2 → 2.6, 2.9 → 2.12 |
| звуковой сигнал | 1.70 |
| звуковой сигнал превышения скорости | 1.54 |
| зеркала | 3.20 |
| зеркала заднего вида | 1.68 |

И

| | |
|--|-------------|
| идентификационные таблички | 6.2 – 6.3 |
| ИКН: избирательная каталитическая нейтрализация .. | 1.77 → 1.80 |

К

| | |
|---|-------------|
| камера заднего вида | 2.41 – 2.42 |
| капот | 4.2 – 4.3 |
| каталитический нейтрализатор | 2.7 |
| качество топлива | 1.74 |
| ключ для снятия декоративного колпака | 5.7 – 5.8 |

| | |
|---|-------------------|
| ключ/радиочастотный пульт дистанционного управления | |
| использование | 1.2, 1.5 |
| ключи | 1.2 → 1.5 |
| колесный ключ | 5.7 – 5.8 |
| комплект для накачивания шин | 5.4 → 5.6 |
| контрольно-измерительные приборы | 1.50 → 1.64, 1.69 |
| крепежные кольца | 1.30 → 1.32 |
| крышка бака для реагента | 1.77 → 1.80 |

Л

| | |
|--|-------------|
| лакокрасочное покрытие | |
| номер | 6.2 |
| техническое обслуживание | 4.17 → 4.19 |
| лампы | |
| замена | 5.15 → 5.24 |
| лючок заливной горловины топливного бака | 1.73 |

М

| | |
|--|-------------|
| маслоизмерительный щуп | 4.4 → 4.8 |
| массовые характеристики | 6.10 → 6.12 |
| место водителя | 1.46 – 1.47 |
| место под установку аудиосистемы | 5.40 |
| моторное масло | 4.4 → 4.8 |
| мультимедийное оборудование | 3.41 |
| мойка | 4.17 → 4.19 |

Н

| | |
|--------------------------------------|-------------|
| накачивание шин | 4.15 – 4.16 |
| наружная световая сигнализация | 1.63 – 1.64 |
| неисправности | 5.42 → 5.47 |

О

| | |
|--------------------------|------------|
| обдув | |
| ветровое стекло | 3.7 → 3.11 |
| заднее стекло | 3.8 → 3.11 |
| обкатка автомобиля | 2.2 |

АЛФАВИТНЫЙ УКАЗАТЕЛЬ (3/5)

| | |
|---|--------------------------------|
| обогрев | |
| заднее стекло | 1.72 |
| оборудование | 3.21 → 3.25 |
| органы управления | 1.46 – 1.47 |
| освещение: | |
| наружное | 1.63 – 1.64, 5.15 → 5.24 |
| салона | 3.18 – 3.19, 5.25 → 5.27 |
| особенность автомобилей с бензиновым двигателем | 2.7 |
| особенность автомобилей с дизельным двигателем | 2.8 |
| особенность моделей, работающих на СУГ | 5.28 → 5.32 |
| отключение подушек безопасности переднего пассажира | 1.43 |
| открытие дверей | 1.9 – 1.10 |
| охрана окружающей среды | 2.19 |
| П | |
| пепельница | 3.26 |
| перевозка грузов | |
| в багажном отделении | 3.34 |
| перевозка детей | 1.27 → 1.45 |
| передние сиденья | 1.12 – 1.13 |
| регулировка | 1.12 – 1.13 |
| переключение передач | 2.13, 2.46 → 2.55 |
| плавкие предохранители | 5.28 → 5.32 |
| плафон..... | 3.18 – 3.19 |
| подголовники | 1.11, 3.27 – 3.28 |
| подлокотник | 3.21 → 3.25 |
| подушка безопасности | 1.21 → 1.26 |
| включение подушек безопасности переднего пассажира | 1.45 |
| отключение подушки безопасности переднего пассажира | 1.43 |
| подъем автомобиля | |
| замена колеса | 5.10 – 5.11 |
| поручень | 3.20 |
| практические советы | 1.76, 5.15 – 5.16, 5.42 → 5.47 |
| преднатяжители ремней безопасности | 1.21 |

| | |
|--|------------------------|
| приборная панель | 1.46 – 1.47 |
| прикуриватель | 3.26 |
| пробка топливного бака | 1.73 |
| проверка антикоррозийной защиты | 6.20 → 6.25 |
| прокол шины | 5.2 – 5.3, 5.10 – 5.11 |
| противотуманные фары | 1.64 |
| пульт дистанционного управления замками дверей | 1.2 → 1.5 |
| элементы питания | 5.33 – 5.34 |

Р

| | |
|--|---------------------------|
| разделительная сетка | 3.38 – 3.39 |
| размеры | 6.7 → 6.9, 6.8 – 6.9, 6.9 |
| разрешенная нагрузка | 6.10 → 6.12 |
| расход топлива | 2.14 → 2.17 |
| регулирование температуры | 3.8 → 3.13 |
| регулировка места водителя | 1.14 → 1.20, 3.27 – 3.28 |
| регулировка передних сидений | 1.12 – 1.13 |
| регулировка света фар | 1.65 → 1.67 |
| режим движения «ЕСО»..... | 2.14 → 2.17 |
| режим ожидания двигателя | 2.9 → 2.12 |
| режим «Стоп-старт» | 2.9 → 2.12 |
| рекомендации по снижению токсичности | 2.18 |
| рекомендации по управлению автомобилем | 2.14 → 2.17 |
| ремни безопасности | 1.14 → 1.26 |
| роботизированная коробка передач | 2.50 → 2.55 |
| розетка питания электроаксессуаров | 3.26 |
| рулевое колесо | |
| регулировка | 1.69 |
| рычаг переключения передач | 2.13 |

С

| | |
|---|--|
| световая сигнализация | 1.70 |
| селектор автоматической коробки передач | 2.46 → 2.49 |
| сжиженный углеводородный газ (СУГ) | 1.27, 2.3 → 2.6, 5.28 → 5.32, 6.11 – 6.12 |

АЛФАВИТНЫЙ УКАЗАТЕЛЬ (4/5)

| | |
|--|--------------------------|
| сигнал потери давления в шинах | 2.20 → 2.26 |
| сигнальные лампы | 1.50 → 1.53, 1.56 → 1.62 |
| сиденья с подогревом | 1.12 – 1.13 |
| система Isofix | 1.30 → 1.42 |
| система кондиционирования воздуха | 3.5 → 3.13 |
| система контроля при трогании на подъеме | 2.28 → 2.31 |
| система навигации | 3.41 |
| система ограничения скорости | 2.32 → 2.34 |
| система отопления и вентиляции | 3.2 → 3.12 |
| система пассивной безопасности | 1.21 → 1.26 |
| система стабилизации траектории ESC | 2.28 → 2.31 |
| система регулирования скорости | 2.35 → 2.38 |
| система контроля дистанции при парковке | 2.39 → 2.42 |
| система экстренного торможения | 2.28 → 2.31, 2.31 |
| солнцезащитный козырек..... | 3.20 |
| сообщения на щитке приборов | 1.56 → 1.62 |
| стекла | 3.14 → 3.17 |
| стеклоомыватели | 1.71 – 1.72, 4.10 |
| стеклоочистители..... | 1.71 – 1.72, 5.37 |
| щетки | 5.37 |
| стеклоподъемники | 3.14 → 3.17 |
| стоп-старт | 2.9 → 2.12 |
| стояночный тормоз | 2.27 |

Т

| | |
|----------------------------------|----------------------|
| телефон | 3.41 |
| технические характеристики | 6.2, 6.5 – 6.6, 6.13 |
| техническое обслуживание | 2.18 |
| тип моторного масла | 4.5 → 4.8 |
| топливный бак | 1.73 → 1.76 |
| топливо | |
| долив жидкости..... | 1.75 |

| | |
|--------------------------|-----------------|
| качество | 1.74, 6.5 – 6.6 |
| расход | 2.14 → 2.17 |
| советы по экономии | 2.14 → 2.17 |
| тормозная жидкость | 4.9 |

У

| | |
|--|------------------------------|
| указатели поворотов | 1.70, 5.15 – 5.16 |
| указатели | |
| на щитке приборов | 1.54 → 1.62 |
| уменьшение токсичности отработавших газов | |
| рекомендации | 2.18 |
| уровень масла в бачке гидроусилителя рулевого управления ... | 4.12 |
| уровень масла в двигателе | 4.5 → 4.8 |
| уровень топлива..... | 1.55 |
| уровни эксплуатационных жидкостей | 4.4, 4.9 → 4.12 |
| усилитель рулевого управления | 2.27, 4.12 |
| установка автомагнитолы | 5.40 |
| установка точного времени | 1.69 |
| устройства безопасности для детей | 1.27 → 1.45 |
| устройство подкачки топлива | 1.76 |
| уход | |
| внутренняя отделка салона | 4.20 – 4.21 |
| кузов автомобиля | 4.17 → 4.19 |
| механическое оборудование | 4.4, 4.9 → 4.12, 6.14 → 6.19 |

Ф

| | |
|--------------------------------------|-------------------------|
| фары | 1.63 → 1.67 |
| регулировка | 1.65 → 1.67 |
| фонари направленного освещения | 3.18 – 3.19 |
| фонари/фары: | |
| ближнего света | 1.63, 5.15 – 5.16, 5.16 |
| габаритные | 1.63, 5.15 – 5.16, 5.16 |

АЛФАВИТНЫЙ УКАЗАТЕЛЬ (5/5)

| | |
|-----------------------|-------------------------|
| дальнего света | 1.63, 5.15 – 5.16, 5.16 |
| заднего хода | 5.17 |
| поворота | 1.70, 5.15 – 5.16, 5.16 |
| противотуманные | 1.64 |
| регулировка | 1.65 → 1.67 |
| стоп-сигнала | 5.17 – 5.18 |

Х

| | |
|---------------------------------|-----------|
| характеристики двигателей | 6.5 – 6.6 |
|---------------------------------|-----------|

Ц

| | |
|--------------------------------|----------------|
| центральный замок дверей. | 1.6 – 1.7, 1.9 |
|--------------------------------|----------------|

Ч

| | |
|-------------------------|-------------|
| часы | 1.69 |
| чистка: | |
| внутри автомобиля | 4.20 – 4.21 |

Ш

| | |
|------------|---------------------------------------|
| шины | 2.20 → 2.26, 4.15 – 4.16, 5.12 → 5.14 |
|------------|---------------------------------------|

Щ

| | |
|-------------------------------|-------------|
| щетки стеклоочистителей | 5.37 |
| щиток приборов | 1.50 → 1.62 |

Э

| | |
|--|-------------|
| экономия топлива | 2.14 → 2.17 |
| экстренный вызов | 2.43 → 2.45 |
| элементы питания (пульт дистанционного управления) | 5.33 – 5.34 |

RENAULT S.A.S. SOCIÉTÉ PAR ACTIONS SIMPLIFIÉE AU CAPITAL DE 533 941 113 € - 13-15, QUAI LE GALLO
92100 BOULOGNE-BILLANCOURT R.C.S. NANTERRE 780 129 987 — SIRET 780 129 987 03591 - TÉL. : 0810 40 50 60
NU 1232-6 – 99 91 006 33S – 08/2018 – Edition russe



9 9 9 1 0 0 6 3 3 S

24