

HAVAL

No.1 SUV brand in China

20-05.20-01-R

Сервисная книжка

Haval H9

HAVAL

Уважаемый покупатель

Уважаемый покупатель,

Поздравляем Вас с приобретением внедорожника Хавейл!

Перед началом использования автомобиля Компании Хавейл просим внимательно ознакомиться с содержанием данной сервисной книжки.

Для того чтобы Вы в полной мере смогли воспользоваться преимуществами гарантийного обслуживания, при покупке автомобиля вместе с Дилером заполните регистрационную карту, находящуюся в данной сервисной книжке.

При посещении станции техобслуживания всегда предъявляйте данную сервисную книжку.

Данная сервисная книжка содержит раздел, куда будут занесены отметки о периодическом обслуживании Вашего автомобиля, которое должно проводиться в точном соответствии с графиком, указанным в сервисной книжке.

При покупке автомобиля я был ознакомлен продавцом с:

- Условиями предоставления гарантии;
- Правилами проведения и регистрации каждого технического обслуживания;
- Ответственностью владельца автомобиля за несоблюдение правил эксплуатации и обслуживания автомобиля.

Подпись покупателя

Подпись и печать продавца

Дата

Дата

Содержание

Регистрационная карта информации об автомобиле	1
Общие положения.....	5
Сведения о гарантийных обязательствах.....	6
Что необходимо знать о гарантии	12
Обязанности владельца автомобиля.....	16
Техническое обслуживание автомобиля.....	17
График планового технического обслуживания	20
Бонусы, предоставляемые владельцам автомобилей Компанией Хавейл	21
Свидетельство о прохождении планового технического обслуживания.....	23
Карточка замены одометра	27
Карточка регистрации смены владельца.....	29
Особые отметки	33
Предпродажная подготовка.....	34
Адреса и контакты сервисных центров.....	35

Регистрационная карта информации об автомобиле

Информация о владельце

ФИО владельца/наименование компании:

Номер паспорта/регистрационный номер компании:

Городской телефон:

Мобильный телефон:

E-mail:

Почтовый индекс:

Полный адрес:

Информация об автомобиле:

Модель:

Идентификационный номер (VIN-код):

Номер двигателя:

Цвет:

Комплектация:

Дата производства:

Дата передачи автомобиля:

Подпись Дилера

Подпись владельца

Первый экземпляр остается у Дилера



Подпись/печать:

Подпись:

Дата: год месяц число

Дата: год месяц число

Регистрационная карта информации об автомобиле

Информация о владельце

ФИО владельца/наименование компании:

Номер паспорта/регистрационный номер компании:

Городской телефон:

Мобильный телефон:

E-mail:

Почтовый индекс:

Полный адрес:

Информация об автомобиле:

Модель:

Идентификационный номер (VIN-код):

Номер двигателя:

Цвет:

Комплектация:

Дата производства:

Дата передачи автомобиля:

Подпись Дилера

Подпись владельца

Второй экземпляр остается в Сервисной книжке

Подпись/печать:

Подпись:

Дата: год месяц число

Дата: год месяц число

1. Общие положения

Каждый новый автомобиль перед передачей его владельцу проходит предпродажную подготовку и проверку в соответствии с процедурой, определенной компанией Хавейл.

Торговая организация обязана продать Вам автомобиль после проведения комплекса работ по предпродажной подготовке с обязательной отметкой в сервисной книжке.

Долговечность Вашего автомобиля будет всецело зависеть от своевременного обслуживания, предусмотренного сервисной книжкой.

2. Сведения о гарантийных обязательствах

Гарантийные обязательства, предоставляемые компанией Хавейл, распространяются на каждый автомобиль, купленный у уполномоченного Дилера. Гарантийный период начинает исчисляться с момента продажи автомобиля первому покупателю. В течение указанного ниже в каждом разделе срока или пробега любой уполномоченный Дилер компании Хавейл обязан отремонтировать или заменить неисправные части автомобиля, которые оговариваются в данном разделе, если причиной их неисправности, при условии надлежащего использования автомобиля, явились заводские дефекты (использование некачественных материалов при производстве автомобиля или нарушение технологии производства). Метод ремонта или замены определяются Дилером. Детали и узлы, заменённые по гарантии, становятся собственностью завода-изготовителя.

При установлении гарантии в виде срока, гарантийный период исчисляется с даты передачи автомобиля первому владельцу. Дата передачи автомобиля первому владельцу указывается в регистрационной карте автомобиля, приведенной в данной сервисной книжке. При установлении гарантии в виде пробега, пробег определяется по показаниям одометра в день подачи рекламации по качеству.

В случае выхода из строя одометра, при условии невозможности определения пробега на дату подачи рекламации, пробег определяется для автомобилей, приобретенных для личных, семейных, домашних и иных нужд, не связанных с осуществлением предпринимательской деятельности из расчета 4000 км/месяц, а для автомобилей, приобретенных для осуществления предпринимательской деятельности из расчета 10000 км/месяц.

При выходе одометра из строя владелец автомобиля должен обратиться в сервисный центр компании Хавейл для замены одометра. Уполномоченный Дилер компании Хавейл должен внести отметки в «Карточку замены одометра», приведенную в данной сервисной книжке и поставить свою печать.

Внимание: Эксплуатация неисправного автомобиля строго запрещена!

2.1. Гарантия на новый автомобиль

Гарантия распространяется на части и компоненты каждого автомобиля, приобретенного у официального Дилера, если обнаруженная неисправность была вызвана заводским дефектом (использование некачественных материалов при производстве автомобиля или нарушением технологии производства). Гарантийный период составляет 3 года или 150 000 км пробега в зависимости от того, что наступит ранее (кроме гарантии на быстроизнашиваемые детали). Все обнаруженные или возникшие в результате эксплуатации автомобиля неисправности, подпадающие под гарантию, будут устранены официальным Дилером Компании Хавейл.

2.2. Гарантия на быстроизнашиваемые детали

Время/пробег (в зависимости от того, что наступит ранее)	Спецификация
1 месяц/1000 км.	Щетки стеклоочистителя
2 месяца/3000 км.	Лампочки (исключение: приборы, имеющие светодиодную подсветку, ксеноновые лампы), стекла
6 месяцев/5000 км.	Элементы питания пульта дистанционного управления, фильтры (масляный, топливный), детали сцепления, свечи, тормозные колодки, фрикционные накладки, тормозные диски и барабаны, обычное реле (за исключением блока управления)
12 месяцев/ 20000 км	Аккумуляторные батареи (при надлежащей эксплуатации и отсутствии нештатного оборудования)
24 месяца/50000 км	Все хромированные детали автомобиля, а также детали имеющие глянцевое металлизированное покрытие (нанесенные различными методами)
Гарантия не распространяется на	Все предохранители, шины, фильтры (воздушный фильтр, фильтр кондиционера), коррозию выпускной системы

2.3. Гарантия на запасные части

Гарантийный срок на оригинальные запасные части

Гарантируется отсутствие дефектов и исправность всех оригинальных запасных частей, устанавливаемых на автомобили или проданных официальными Дилерами.

Все новые оригинальные запасные части, установленные на автомобили или проданные покупателям без установки официальными Дилерами, обеспечиваются гарантией продолжительностью 12 месяцев (кроме быстроизнашиваемых деталей), исчисляемой со дня их установки или со дня их продажи, без ограничения пробега.

При этом, если оригинальная запасная часть заменялась в рамках гарантии на автомобиль, то для замененной запасной части срок гарантии заканчивается одновременно с гарантийным сроком на автомобиль. Если же оригинальная запасная часть заменялась в рамках гарантии на оригинальную запасную часть, то её гарантийный срок заканчивается с истечением гарантии на ту оригинальную запасную

Антикоррозийная гарантия на кузов и лакокрасочное покрытие

Гарантия на лакокрасочное покрытие

Гарантия на лакокрасочное покрытие распространяется на все окрашенные части кузова автомобиля (за исключением днища и выхлопной системы), если повреждения поверхности были вызваны заводскими дефектами (использование некачественных материалов или нарушение технологии производства). Гарантийный период на окраску составляет 36 месяцев или 150 000 км пробега.

При условии соблюдения владельцем рекомендаций по уходу за автомобилем, изложенных в Руководстве по эксплуатации.

Гарантия против сквозной коррозии

Гарантия против сквозной коррозии распространяется на все кузовные металлические панели в том случае если причиной возникновения сквозной коррозии стало использование некачественных материалов или нарушение технологии производства. Гарантийный период против сквозной коррозии составляет 6 лет независимо от пробега.

Обязательным условием соблюдения гарантийных обязательств от сквозной коррозии является проведения ежегодного осмотра кузова во время посещения сервисных центров официальных дилеров. При этом дилером должны быть сделаны соответствующие отметки в Руководстве по эксплуатации. В процессе осмотра автомобиля специалисты дилерской сети определяют состояние кузова и необходимость выполнения соответствующих

работ. Они информируют Владельца об обнаруженных дефектах, возникших вследствие внешнего воздействия (царапины, трещины и сколы краски), которые могут стать будущими очагами коррозии и вносят соответствующие отметки в Сервисную книжку.

Для сохранения права на гарантию от сквозной коррозии Владелец автомобиля должен в течении 3-х недель после осмотра, обратиться к специалисту кузовного ремонта официального дилера для проведения за свой счет ремонта в соответствии с технологией, предписанной HAVAL, с использованием оригинальных деталей и материалов.

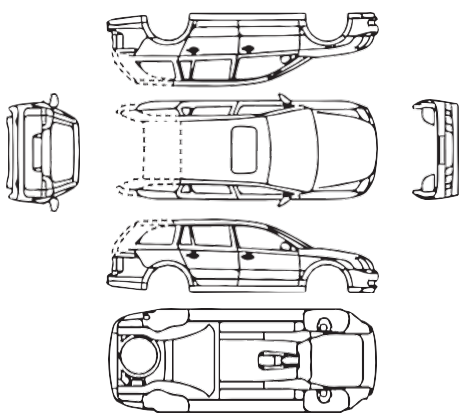
При несоблюдении данных предписаний Владелец автомобиля теряет право на гарантию против сквозной коррозии

Примечание

Термин «сквозная коррозия» означает наличие в кузове сквозного отверстия образовавшегося в результате коррозии металла кузова, возникшей под защитным покрытием по причине исходного дефекта материала или изготовления. В определении «кузов» не включены колесные диски и такие части, как полированные декоративные детали, бамперы, молдинги и петли.

Осмотр кузова

Графическое изображение применимо ко всем моделям



Пометки результата осмотра, используя соответствующий символ

● пескоструй, каменная крошка	■ поврежден кузов
○ вмятина, выпуклость	## повреждено ЛКП
+ царапина	▶ повреждено днища автомобиля

Ежегодный осмотр кузова
Общее состояние автомобиля

<input type="checkbox"/> отличное	<input type="checkbox"/> хорошее
<input type="checkbox"/> удовлетворительное	<input type="checkbox"/> плохое

Повреждения выявленные ранее устранены

<input type="checkbox"/> да	<input type="checkbox"/> нет
-----------------------------	------------------------------

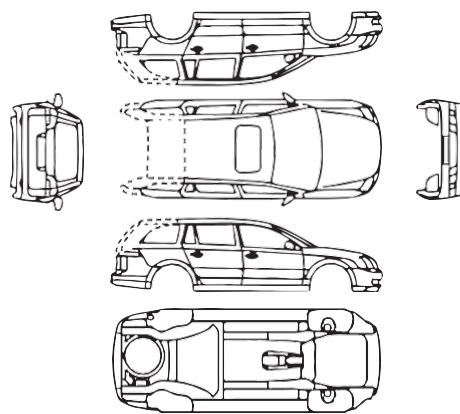
Комментарий

Дата _____

Показания одометра, км _____

печать и подпись сервисного центра

Графическое изображение применимо ко всем моделям



Пометки результата осмотра, используя соответствующий символ

● пескоструй, каменная крошка	■ поврежден кузов
○ вмятина, выпуклость	## повреждено ЛКП
+ царапина	▶ повреждено днища автомобиля

Ежегодный осмотр кузова
Общее состояние автомобиля

<input type="checkbox"/> отличное	<input type="checkbox"/> хорошее
<input type="checkbox"/> удовлетворительное	<input type="checkbox"/> плохое

Повреждения выявленные ранее устранены

<input type="checkbox"/> да	<input type="checkbox"/> нет
-----------------------------	------------------------------

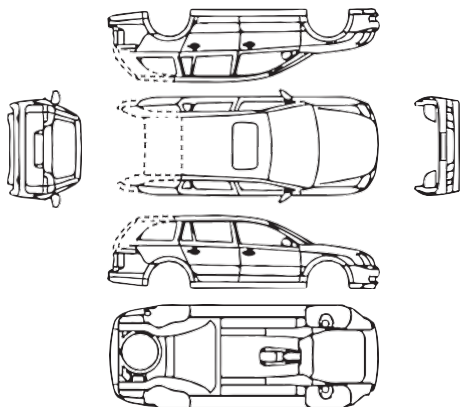
Комментарий

Дата _____

Показания одометра, км _____

печать и подпись сервисного центра

Графическое изображение применимо ко всем моделям



Пометки результата осмотра, используя соответствующий символ

- пескоструй, каменная крошка
- вмятина, выпуклость
- + царапина
- поврежден кузов
- ▧ повреждено ЛКП
- ▶ повреждено днища автомобиля

Ежегодный осмотр кузова

Общее состояние автомобиля

- отличное
- удовлетворительное
- хорошее
- плохое

Повреждения выявленные ранее устранены

- да
- нет

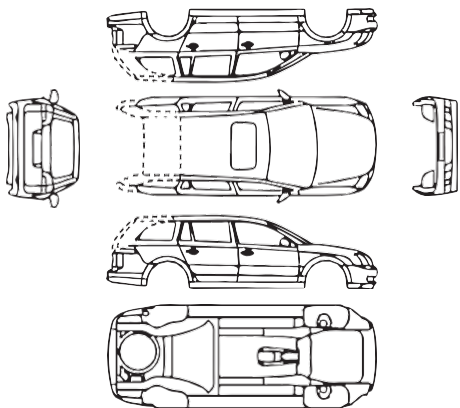
Комментарий

Дата

Показания одометра, км

печать и подпись сервисного центра

Графическое изображение применимо ко всем моделям



Пометки результата осмотра, используя соответствующий символ

- пескоструй, каменная крошка
- вмятина, выпуклость
- + царапина
- поврежден кузов
- ▧ повреждено ЛКП
- ▶ повреждено днища автомобиля

Ежегодный осмотр кузова

Общее состояние автомобиля

- отличное
- удовлетворительное
- хорошее
- плохое

Повреждения выявленные ранее устранены

- да
- нет

Комментарий

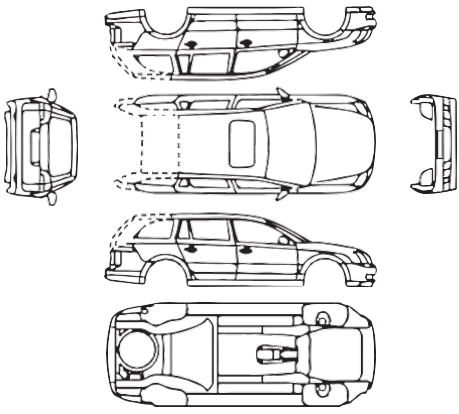
Дата

Показания одометра, км

печать и подпись сервисного центра

Осмотр кузова

Графическое изображение применимо ко всем моделям



Пометки результата осмотра, используя соответствующий символ

● пескоструй, каменная крошка	■ поврежден кузов
○ вмятина, выпуклость	▧ повреждено ЛКП
+ царапина	▶ повреждено днища автомобиля

Ежегодный осмотр кузова
Общее состояние автомобиля

<input type="checkbox"/> отличное	<input type="checkbox"/> хорошее
<input type="checkbox"/> удовлетворительное	<input type="checkbox"/> плохое

Повреждения выявленные ранее устранены

<input type="checkbox"/> да	<input type="checkbox"/> нет
-----------------------------	------------------------------

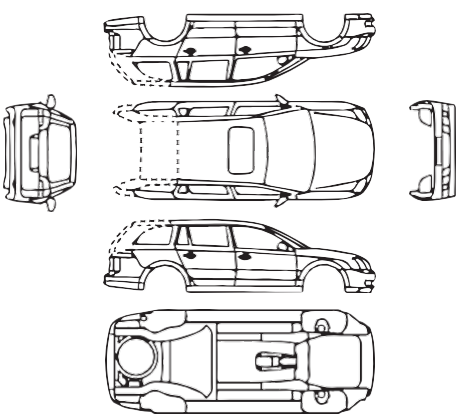
Комментарий

Дата _____

Показания одометра, км _____

печать и подпись сервисного центра

Графическое изображение применимо ко всем моделям



Пометки результата осмотра, используя соответствующий символ

● пескоструй, каменная крошка	■ поврежден кузов
○ вмятина, выпуклость	▧ повреждено ЛКП
+ царапина	▶ повреждено днища автомобиля

Ежегодный осмотр кузова
Общее состояние автомобиля

<input type="checkbox"/> отличное	<input type="checkbox"/> хорошее
<input type="checkbox"/> удовлетворительное	<input type="checkbox"/> плохое

Повреждения выявленные ранее устранены

<input type="checkbox"/> да	<input type="checkbox"/> нет
-----------------------------	------------------------------

Комментарий

Дата _____

Показания одометра, км _____

печать и подпись сервисного центра

3. Что необходимо знать о гарантии

3.1. Шины

Гарантия на шины, первоначально установленные на новом автомобиле, предоставляется изготовителями шин.

3.2. Периодическое техническое обслуживание

Периодическое техническое обслуживание у официального Дилера является обязательным требованием предоставления гарантии и должно выполняться в соответствии с требованиями, определенными компанией Хавейл и указанными в данной сервисной книжке.

3.3. Оригинальные запасные части

Оригинальными запасными частями являются запасные части прошедшие проверку качества, предоставляемые непосредственно или утвержденные компанией Хавейл. Применение только оригинальных запасных частей является строго обязательным из соображений безопасности и способствует снижению общих эксплуатационных затрат на автомобиль. Гарантия распространяется исключительно на оригинальные запасные части.

3.4. Изменение конструкции

Компания Хавейл оставляет за собой право проводить кампанию по отзыву автомобилей для обеспечения безопасности, вносить изменения в конструкцию и спецификации выпускаемых автомобилей или же изменения в уже проданные автомобили.

3.5. Гарантия не распространяется на перечисленное ниже, недостатки, вызванные перечисленным ниже:

- 1) использование Автомобиля для непредусмотренных целей, например, гонок, ралли, испытаний на время, а также превышение полной разрешенной массы Автомобиля, использование прицепа без надлежащего оснащения и буксировку прицепа, превышающего допустимую массу;
- 2) дорожно-транспортные происшествия;
- 3) несвоевременное предоставление или не предоставление клиентом неисправного автомобиля для ремонта к авторизованному дилеру, несмотря на указания контрольных систем автомобиля о необходимости посещения авторизованной сервисной станции дилера;
- 4) до-/переоборудования автомобиля, внесения изменений в комплектацию автомобиля без получения предварительного согласия на это Компании Хавейл;
- 5) повреждения в результате движения автомобиля при недостатке эксплуатационных материалов (например, тормозной или охлаждающей жидкости, масла или смазки), в связи с несвоевременным обнаружением утечки или повышенного расхода, либо в результате применения не рекомендованных Компанией Хавейл эксплуатационных материалов и топлива;
- 6) отсутствие надлежащего технического обслуживания, как описано в «Сервисной книжке» и в «Руководстве по эксплуатации»;
- 7) неквалифицированный ремонт или техническое обслуживание, ненадлежащий уход и хранение;
- 8) изменения мощности или типа автомобиля;
- 9) превышения допустимых значений нагрузки на ось, максимальной массы буксируемого груза;
- 10) использования неподходящего топлива, заправочных жидкостей и масел;
- 11) внешние воздействия (например, поцарапан кожаный руль), полученные при демонтаже без использования спец. инструмента, вмятины на коже от механического блокиратора рулевого управления, следы повреждения на деревянных элементах от удара или механического воздействия;
- 12) на дефекты, неисправности или коррозия, возникшие в результате:
 - › воздействия кислот или щелочей;
 - › воздействия промышленных или химических выбросов, кислотных или щелочных загрязнений воздуха, растительного сока, продуктов жизнедеятельности птиц и животных, древесной смолы, солей (в т.ч. дорожной соли), противоледных реагентов, града, дождя, ветра и прочих природных явлений, воздействия гравия, камней, металлических частиц или других объектов;
- 13) несоблюдения установленного регламента технического обслуживания в соответствии с указаниями сервисной книжки;

-
- 14) использования автомобилей в качестве такси, службы доставки, учебных и т.п.;
 - 15) повреждения, вызванные использованием неоригинальных аксессуаров и запчастей (на неоригинальные запасные части (аксессуары) и повреждения, полученные в результате использования таких запасных частей (аксессуаров), гарантия не распространяется);
 - 16) операции которые входят в предпродажную подготовку;
 - 17) нарушения правил ухода за автомобилем, приведенных в «Руководстве по эксплуатации» и в разделе «Обязанности владельца»;
 - 18) форс-мажорные обстоятельства (молнии, пожар, стихийные бедствия, землетрясения, военные действия, беспорядки, теракты и т.д.);
 - 19) слабые посторонние звуки, шум, вибрацию, которые не влияют на характеристики и работоспособность автомобиля или его элементов. Образование масляных пятен в зонах сальников и уплотнений;
 - 20) естественный износ деталей внешней и внутренней отделки, лакокрасочного покрытия;
 - 21) любой косвенный ущерб, как-то: невозможность использования автомобиля, неудобства и финансовые убытки;
 - 22) автомобили, имеющие дефекты, о которых владелец был заранее уведомлен в письменном виде;

3.6. Обратите также внимание на следующее:

1. Техническое обслуживание автомобилей в период их эксплуатации, а также выполнение указанных ниже операций, устранение неполадок, ремонт и замена указанных ниже деталей, возникающих в результате ненадлежащего ухода за автомобилем, аварий, износа, воздействий внешних и иных факторов, не входит в гарантийные обязательства и производится для владельцев автомобилей за плату:

- прочистка топливной системы;
- регулировка механизма сцепления;
- регулировка углов установки колес;
- компьютерная диагностика двигателя;
- проведение работ по замене шин;
- балансировка колес;
- регулировка направления света фар;

а также не входит в гарантийные обязательства и производится для владельцев автомобилей за плату: замена, ремонт или восстановление расходных материалов, прочих элементов, используемых, либо подверженных износу и разрушению при нормальной эксплуатации, в том числе:

- › фильтры;
- › свечи зажигания и накаливания;
- › форсунки впрыска;
- › плавкие предохранители;
- › приводные ремни;
- › лампы и элементы выполняющие их функцию;
- › щеточные узлы электродвигателей, генератора, стартера;
- › тормозные колодки;
- › масла;
- › охлаждающая жидкость;
- › жидкость для гидропривода сцепления и тормозов;
- › консистентные смазки;
- › электролит;
- › хладагент;
- › жидкость для омывателя стекол и фар;
- › топливо;
- › прокладки различных типов (кроме прокладки головки блока цилиндров);
- › стекла;
- › обивки салона и внутренняя отделка;
- › детали с гальванопокрытием;
- › амортизаторы;
- › пружины;
- › сидения;
- › колесные диски, шины;
- › щетки стеклоочистителей;
- › тормозные соединения или колодки, барабаны, диски;
- › диски сцепления;
- › резиновые части: шланги, ремни, уплотнители, патрубки, втулки стабилизатора, сайлент-блоки, сальники, манжеты, пыльники и др.

2. Гарантийному обслуживанию не подлежат автомобили специального назначения.

3. Регулировочные, контрольно-диагностические работы производятся за счет владельца автомобиля.

4. Гарантийное обслуживание автомобилей осуществляется в случае надлежащего исполнения его владельцем обязанностей, указанных в разделе

4. Обязанности владельца автомобиля

«ОБЯЗАННОСТИ ВЛАДЕЛЬЦА АВТОМОБИЛЯ».

Владелец автомобиля обязан:

1. Соблюдать рекомендации по эксплуатации и обслуживанию автомобиля, изложенные в данной сервисной книжке и в «Руководстве по эксплуатации».
2. Для выполнения гарантийного ремонта доставить автомобиль официальному Дилеру.
3. При получении нового автомобиля проверить отсутствие дефектов окраски, внешней и внутренней отделки. В случае обнаружения повреждений сообщить об этом Дилеру, продающему автомобиль.
4. Проводить техническое обслуживание автомобиля в соответствии с требованиями, изложенными в разделе «Техническое обслуживание» данной сервисной книжки. Сохранить отметки о прохождении технических обслуживаний автомобиля на случай, если они потребуются Дилеру. Гарантия на запасные части распространяются только при наличии соответствующих документов на их установку.
5. Внимательно следовать всем рекомендациям, указанным в «Руководстве по эксплуатации»;
6. Регулярно мыть автомобиль и обрабатывать кузов полировочными средствами;
7. При обнаружении на кузове отложений дорожной соли, песка, асфальта, гудрона, смолы деревьев и прочих веществ, способных повредить лакокрасочное покрытие, немедленно удалить их, своевременно и за свой счет устранить любые вышеперечисленные повреждения лакокрасочного покрытия кузова.
8. При смене владельца автомобиля, а также при изменении информации об автомобиле и/или о его владельце, незамедлительно обратиться к уполномоченному дилеру Компании Хавейл для регистрации указанной информации в Карточке регистрации смены владельца, приведенной в данной сервисной книжке.

5. Техническое обслуживание автомобиля

Необходимость проведения технического обслуживания:

- › Техническое обслуживание позволяет диагностировать текущее состояние Вашего автомобиля.

В процессе эксплуатации все детали автомобиля неизбежно подвергаются износу. Для гарантирования безопасности вождения автомобиля необходимо своевременно проходить плановые технические осмотры, надлежащим образом осуществлять обслуживание и ремонт. Это позволит Вашему автомобилю максимально долго сохранять свои эксплуатационные характеристики.

- › Прохождение технического обслуживания позволит Вам управлять автомобилем с большей уверенностью и спокойствием.

При проведении технического обслуживания возможно оценить состояние и осуществить необходимый профилактический ремонт комплектующих и, тем самым, предотвратить возможные серьезные проблемы. Это позволит Вам уверенно пользоваться автомобилем до следующего планового посещения автосервиса.

- › Техническое обслуживание позволит Вам снизить затраты на эксплуатацию автомобиля.
- › Техническое обслуживание позволит Вам увеличить срок службы автомобиля.

Тормозные колодки, шины, а также некоторые другие компоненты автомобиля в процессе работы подвергаются износу и утрачивают свои эксплуатационные качества.

Дальнейшее использование деталей и компонентов, достигших предела износа, может послужить причиной возникновения неисправностей и даже привести к ДТП. Поэтому необходимо своевременно проходить плановое техническое обслуживание.

- › Техническое обслуживание позволит Вам уменьшить количество проблем, связанных с ремонтом автомобиля.

Виды технического обслуживания автомобиля

Ежедневный осмотр и уход

При каждодневной эксплуатации автомобиля его владелец должен проводить осмотр и уход за автомобилем. Объем и периодичность осмотра и ухода за автомобилем определяется его владельцем на основании пробега автомобиля, времени эксплуатации, а также оценивая его состояние в процессе движения. Рекомендуется осмотр и уход за автомобилем производить перед поездкой на длительные расстояния, а также во время мытья или заправки автомобиля.

Меры безопасности при подготовке и требования к месту проведения технического осмотра автомобиля:

- Запрещается производить осмотр в тех местах, где при этом создается помеха движению пешеходов или транспорта.
- Не производите осмотр на наклонной местности, т.к. автомобиль может сдвинуться с места, что создаст опасность получения травмы.
- Во избежание случайного получения травмы начинайте осмотр только после полного прекращения вращения колес и постановки автомобиля на стояночный тормоз.

Меры безопасности при осмотре моторного отсека автомобиля:

- Не производите осмотр при работающем двигателе - это очень опасно.
- Запрещается производить осмотр при включенном зажигании - это может привести к травмам.
- Во избежание ожога не прикасайтесь к выхлопной трубе и радиатору сразу после выключения двигателя.
- Во избежание возгорания запрещается помещать посторонние предметы в моторный отсек, в особенности бумагу, ткань и прочие легковоспламеняющиеся материалы.
- Во избежание возникновения неисправностей запрещается отсоединять шланги и провода.

Объекты проверки и порядок осмотра

1. Откройте капот (отсек двигателя)

- › уровень тормозной жидкости
- › уровень масла в двигателе
- › уровень охлаждающей жидкости
- › уровень омывающей жидкости

2. Периферия автомобиля

- › давление в шинах
- › трещины, повреждения шин
- › глубина протектора шин, чрезмерный износ
- › загрязнения, повреждения осветительных приборов

3. На месте водителя

- › функционирование стояночного тормоза
- › работа двигателя
- › работа педали тормоза
- › подача омывающей жидкости
- › работа стеклоочистителей
- › работа системы освещения и указателей поворота

4. Во время движения

- › работа тормозной системы
- › работа двигателя на низкой скорости и при ускорении
- › проверка неисправностей, обнаруженных в предыдущий день

Плановое техническое обслуживание автомобиля

Владелец автомобиля должен проводить плановое техническое обслуживание автомобиля в строгом соответствии со сроками и в объеме, указанными в «Графике планового технического обслуживания», приведенном ниже в данной сервисной книжке.

Во избежание возникновения непредвиденного ущерба, а также в целях сохранения гарантийного обслуживания автомобиля для прохождения планового технического обслуживания, обращайтесь только в сервисные центры Компании Хавейл.

После проведения планового технического обслуживания работники сервисного центра Компании Хавейл должны поставить соответствующие отметку в талоне технического обслуживания и заверить ее печатью сервисного центра Компании Хавейл.

График планового технического обслуживания

График технического обслуживания NAVAL Н9																	
Время	Месяц	12	24	36	48	60	72	84	96	108	120	132	144	156	168	180	
Пробег	км (1000 км)	10	20	30	40	50	60	70	80	90	100	110	120	130	140	150	
Работы	Моторное масло	з	з	з	з	з	з	з	з	з	з	з	з	з	з	з	
	Масляный фильтр	з	з	з	з	з	з	з	з	з	з	з	з	з	з	з	
	Прокладка сливного болта масляного поддона	з	з	з	з	з	з	з	з	з	з	з	з	з	з	з	
	Топливный фильтр	п	з	п	з	п	з	п	з	п	з	п	з	п	з	п	
	Топливный фильтр тонкой очистки	п	з	п	з	п	з	п	з	п	з	п	з	п	з	п	
	Топливный фильтр грубой очистки	з	п	з	п	з	п	з	п	з	п	з	п	з	п	з	
	Воздушный фильтр	п	п	з	п	п	з	п	п	з	п	п	з	п	п	з	
	Трансмиссионное масло для автоматической коробки передач	п	п	п	п	п	п	п	п	з	п	п	п	п	п	п	
	Трансмиссионное масло для раздаточной коробки	п	п	п	п	п	п	п	п	з	п	п	п	п	п	п	
	Трансмиссионное масло для редуктора заднего моста	п	п	п	п	п	п	п	п	п	з	п	п	п	п	п	
	Трансмиссионное масло для редуктора переднего моста	п	п	з	п	п	з	п	п	з	п	п	з	п	п	з	
	Антифриз		п	п	п	з	п	п	п	п	п	п	п	п	п	з	п
		Антифриз: после первичной замены, производится замена каждые 5 лет или 100.000 км. (в зависимости от того, что наступит ранее)															
	Тормозная жидкость	п	п	п	з	п	п	п	з	п	п	п	з	п	п	п	
	Масло ГУР	з	п	п	з	п	п	з	п	п	з	п	п	з	п	п	
	Свечи зажигания (4C20/4C20A)	п	п	з	п	п	з	п	п	з	п	п	з	п	п	з	
	Фильтр салона	п	з	п	з	п	з	п	з	п	з	п	з	п	з	п	
	Ремень ГРМ (4D20T)	п	п	п	п	п	п	п	з	п	п	п	п	п	п	п	
Ролик ремня ГРМ (4D20T)	п	п	п	п	п	п	п	з	п	п	п	п	п	п	п		
Чистка патрубков и интеркулера	п	п	п	п	м	п	п	п	п	п	м	п	п	п	п	м	
Обслуживание адсорбера	п	п	п	п	м	п	п	п	п	п	м	п	п	п	п	м	

Примечание:

- 1) "З"- замена, "П" - проверка, "М" - чистка (промывка)
- 2) При каждом проведении технического обслуживания производится проверка воздушного и салонного фильтры. В случае если имеется необходимость в их замене, производится замена.
- 3) Интеркулер и патрубки интеркулера, адсорбер осматриваются один раз в 12 месяцев или каждые 10 000 км (если имеются следы масла, производится чистка).

Плановые работы по очистке производятся каждые 60 месяцев или каждые 50 000 км.
 4C20/4C20A : бензиновый двигатель
 4D20T : дизельный двигатель

Список проверочных работ начиная с 10000 км.

Проверка, при необходимости регулировка приводных ремней (навесного оборудования)
Проверка уровня охлаждающей жидкости двигателя, омывателей стекол и фар, гидроусилителя руля
Проверка узлов и агрегатов автомобиля на предмет утечек и внешних повреждений
Трубки и соединения системы охлаждения, радиаторов
Проверка крышки топливного бака, топливопроводов
Проверка состояния колодок и тормозных дисков
Рулевое управление: проверка люфтов, состояния пыльников, легкости вращения рулевого колеса
Проверка приводных валов и пыльников приводных валов
Шарниры подвески, пыльники шарниров, люфт ступичных подшипников
Шины и давление в шинах
Проверка наружных и внутренних световых приборов, звукового сигнала, стекоочистителей и омывателей
Проверка работы системы кондиционирования
Проверка ЛКП, отметка о проверке в сервисную книжку
Педаля тормоза(проверка свободного хода)
Стояночный тормоз(проверка эффективности)

Бонус предоставляемый владельцам автомобилей Компанией Хавейл

Программа «Помощь на дороге». В любое время суток владелец автомобиля может позвонить по телефону информационного центра Haval (звонок бесплатный) и специалисты компании окажут помощь в кратчайшие сроки. Подробные условия и содержание программы Вы можете узнать на сайте компании <http://haval.ru>.

Свидетельство о прохождении планового технического обслуживания

Через каждые 10 000 км пробега либо через каждые 12 месяцев эксплуатации необходимо своевременно посещать сервисный центр Компании Хавейл для прохождения технического осмотра и обслуживания.

Отметка о плановом техническом обслуживании

Дата текущего технического обслуживания:

Пробег на момент текущего технического обслуживания:

Пробег к моменту следующего технического обслуживания:

Представитель сервисного центра:

Печать сервисного центра:

Отметка о плановом техническом обслуживании

Дата текущего технического обслуживания:

Пробег на момент текущего технического обслуживания:

Пробег к моменту следующего технического обслуживания:

Представитель сервисного центра:

Печать сервисного центра:

Отметка о плановом техническом обслуживании

Дата текущего технического обслуживания:

Пробег на момент текущего технического обслуживания:

Пробег к моменту следующего технического обслуживания:

Представитель сервисного центра:

Печать сервисного центра:

Отметка о плановом техническом обслуживании

Дата текущего технического обслуживания:

Пробег на момент текущего технического обслуживания:

Пробег к моменту следующего технического обслуживания:

Представитель сервисного центра:

Печать сервисного центра:

Отметка о плановом техническом обслуживании

Дата текущего технического обслуживания:

Пробег на момент текущего технического обслуживания:

Пробег к моменту следующего технического обслуживания:

Представитель сервисного центра:

Печать сервисного центра:

Отметка о плановом техническом обслуживании

Дата текущего технического обслуживания:

Пробег на момент текущего технического обслуживания:

Пробег к моменту следующего технического обслуживания:

Представитель сервисного центра:

Печать сервисного центра:

Отметка о плановом техническом обслуживании

Дата текущего технического обслуживания:

Пробег на момент текущего технического обслуживания:

Пробег к моменту следующего технического обслуживания:

Представитель сервисного центра:

Печать сервисного центра:

Отметка о плановом техническом обслуживании

Дата текущего технического обслуживания:

Пробег на момент текущего технического обслуживания:

Пробег к моменту следующего технического обслуживания:

Представитель сервисного центра:

Печать сервисного центра:

Свидетельство о прохождении планового технического обслуживания

Через каждые 10 000 км пробега либо через каждые 12 месяцев эксплуатации необходимо своевременно посещать сервисный центр Компании Хавейл для прохождения технического осмотра и обслуживания.

Отметка о плановом техническом обслуживании

Дата текущего технического обслуживания:

Пробег на момент текущего технического обслуживания:

Пробег к моменту следующего технического обслуживания:

Представитель сервисного центра:

Печать сервисного центра:

Отметка о плановом техническом обслуживании

Дата текущего технического обслуживания:

Пробег на момент текущего технического обслуживания:

Пробег к моменту следующего технического обслуживания:

Представитель сервисного центра:

Печать сервисного центра:

Отметка о плановом техническом обслуживании

Дата текущего технического обслуживания:

Пробег на момент текущего технического обслуживания:

Пробег к моменту следующего технического обслуживания:

Представитель сервисного центра:

Печать сервисного центра:

Отметка о плановом техническом обслуживании

Дата текущего технического обслуживания:

Пробег на момент текущего технического обслуживания:

Пробег к моменту следующего технического обслуживания:

Представитель сервисного центра:

Печать сервисного центра:

Отметка о плановом техническом обслуживании

Дата текущего технического обслуживания:

Пробег на момент текущего технического обслуживания:

Пробег к моменту следующего технического обслуживания:

Представитель сервисного центра:

Печать сервисного центра:

Отметка о плановом техническом обслуживании

Дата текущего технического обслуживания:

Пробег на момент текущего технического обслуживания:

Пробег к моменту следующего технического обслуживания:

Представитель сервисного центра:

Печать сервисного центра:

Отметка о плановом техническом обслуживании

Дата текущего технического обслуживания:

Пробег на момент текущего технического обслуживания:

Пробег к моменту следующего технического обслуживания:

Представитель сервисного центра:

Печать сервисного центра:

Отметка о плановом техническом обслуживании

Дата текущего технического обслуживания:

Пробег на момент текущего технического обслуживания:

Пробег к моменту следующего технического обслуживания:

Представитель сервисного центра:

Печать сервисного центра:

Свидетельство о прохождении планового технического обслуживания

Через каждые 10 000 км пробега либо через каждые 12 месяцев эксплуатации необходимо своевременно посещать сервисный центр Компании Хавейл для прохождения технического осмотра и обслуживания.

Отметка о плановом техническом обслуживании

Дата текущего технического обслуживания:

Пробег на момент текущего технического обслуживания:

Пробег к моменту следующего технического обслуживания:

Представитель сервисного центра:

Печать сервисного центра:

Отметка о плановом техническом обслуживании

Дата текущего технического обслуживания:

Пробег на момент текущего технического обслуживания:

Пробег к моменту следующего технического обслуживания:

Представитель сервисного центра:

Печать сервисного центра:

Отметка о плановом техническом обслуживании

Дата текущего технического обслуживания:

Пробег на момент текущего технического обслуживания:

Пробег к моменту следующего технического обслуживания:

Представитель сервисного центра:

Печать сервисного центра:

Отметка о плановом техническом обслуживании

Дата текущего технического обслуживания:

Пробег на момент текущего технического обслуживания:

Пробег к моменту следующего технического обслуживания:

Представитель сервисного центра:

Печать сервисного центра:

Отметка о плановом техническом обслуживании

Дата текущего технического обслуживания:

Пробег на момент текущего технического обслуживания:

Пробег к моменту следующего технического обслуживания:

Представитель сервисного центра:

Печать сервисного центра:

Отметка о плановом техническом обслуживании

Дата текущего технического обслуживания:

Пробег на момент текущего технического обслуживания:

Пробег к моменту следующего технического обслуживания:

Представитель сервисного центра:

Печать сервисного центра:

Отметка о плановом техническом обслуживании

Дата текущего технического обслуживания:

Пробег на момент текущего технического обслуживания:

Пробег к моменту следующего технического обслуживания:

Представитель сервисного центра:

Печать сервисного центра:

Отметка о плановом техническом обслуживании

Дата текущего технического обслуживания:

Пробег на момент текущего технического обслуживания:

Пробег к моменту следующего технического обслуживания:

Представитель сервисного центра:

Печать сервисного центра:

Свидетельство о прохождении планового технического обслуживания

Через каждые 10 000 км пробега либо через каждые 12 месяцев эксплуатации необходимо своевременно посещать сервисный центр Компании Хавейл для прохождения технического осмотра и обслуживания.

Отметка о плановом техническом обслуживании

Дата текущего технического обслуживания:

Пробег на момент текущего технического обслуживания:

Пробег к моменту следующего технического обслуживания:

Представитель сервисного центра:

Печать сервисного центра:

Отметка о плановом техническом обслуживании

Дата текущего технического обслуживания:

Пробег на момент текущего технического обслуживания:

Пробег к моменту следующего технического обслуживания:

Представитель сервисного центра:

Печать сервисного центра:

Отметка о плановом техническом обслуживании

Дата текущего технического обслуживания:

Пробег на момент текущего технического обслуживания:

Пробег к моменту следующего технического обслуживания:

Представитель сервисного центра:

Печать сервисного центра:

Отметка о плановом техническом обслуживании

Дата текущего технического обслуживания:

Пробег на момент текущего технического обслуживания:

Пробег к моменту следующего технического обслуживания:

Представитель сервисного центра:

Печать сервисного центра:

Отметка о плановом техническом обслуживании

Дата текущего технического обслуживания:

Пробег на момент текущего технического обслуживания:

Пробег к моменту следующего технического обслуживания:

Представитель сервисного центра:

Печать сервисного центра:

Отметка о плановом техническом обслуживании

Дата текущего технического обслуживания:

Пробег на момент текущего технического обслуживания:

Пробег к моменту следующего технического обслуживания:

Представитель сервисного центра:

Печать сервисного центра:

Отметка о плановом техническом обслуживании

Дата текущего технического обслуживания:

Пробег на момент текущего технического обслуживания:

Пробег к моменту следующего технического обслуживания:

Представитель сервисного центра:

Печать сервисного центра:

Отметка о плановом техническом обслуживании

Дата текущего технического обслуживания:

Пробег на момент текущего технического обслуживания:

Пробег к моменту следующего технического обслуживания:

Представитель сервисного центра:

Печать сервисного центра:

Карточка замены одометра

В случае неисправности одометра просим Вас обращаться в сервисные центры Компании Хавейл для его замены.

Отметка о замене одометра

Дата замены:

Показания старого одометра (км):

Показания нового одометра (км):

Наименование сервисного центра:

Печать сервисного центра:

Карточка замены одометра

В случае неисправности одометра просим Вас обращаться в сервисные центры Компании Хавейл для его замены.

Отметка о замене одометра

Дата замены:

Показания старого одометра (км):

Показания нового одометра (км):

Наименование сервисного центра:

Печать сервисного центра:

Карточка регистрации смены владельца

Информация о новом владельце

ФИО владельца/наименование компании:

Номер паспорта/регистрационный номер компании:

Городской телефон:

Мобильный телефон:

E-mail:

Почтовый индекс:

Полный адрес:

Информация об автомобиле:

Модель:

Идентификационный номер (VIN-код):

Номер двигателя:

Цвет:

Номерной знак:

Пробег:

Смена владельца Изменение почтового адреса Дополнительно
выдано

Подпись владельца

Подпись представителя
сервисного центра:

Подпись
прежнего владельца:

Сервисный центр
(печать):

Подпись
нового владельца:

Дата: год месяц число

Дата: год месяц число

Карточка регистрации смены владельца

Информация о новом владельце

ФИО владельца/наименование компании:

Номер паспорта/регистрационный номер компании:

Городской телефон:

Мобильный телефон:

E-mail:

Почтовый индекс:

Полный адрес:

Информация об автомобиле:

Модель:

Идентификационный номер (VIN-код):

Номер двигателя:

Цвет:

Номерной знак:

Пробег:

Смена владельца Изменение почтового адреса Дополнительно
выдано

Подпись владельца

Подпись представителя
сервисного центра:

Подпись
прежнего владельца:

Сервисный центр
(печать):

Подпись
нового владельца:

Дата: год месяц число

Дата: год месяц число

Предпродажная подготовка

Перед передачей автомобиля владельцу была выполнена предпродажная подготовка.

Печать и подпись официального дилера
Компании Хавейл

